



Actuadores lineales eléctricos modulares OSP-E

ORIGA SYSTEM PLUS

aerospace
climate control
electromechanical
filtration
fluid & gas handling
hydraulics
pneumatics
process control
sealing & shielding



ENGINEERING YOUR SUCCESS.

OSP Concepto

Origa System Plus

	Página
Accionamiento lineal eléctrico, vista general de los módulos	4
Posibilidades de aplicación para accionamientos OSP-E	8

Correa dentada

OSP-E..BHD, Accionamiento lineal con correa dentada y guía integrada	11
– guía de recirculación de bolas	15
– guía de rodillos	20
OSP-E..BV, Accionamiento vertical con correa dentada y guía de recirculación de bolas integrada	27
OSP-E..B, Accionamiento lineal con correa dentada y guía de deslizamiento interna	39

Accionamiento

OSP-E..SB, Accionamiento con husillo de rosca de bolas y guía de deslizamiento interna	53
OSP-E..ST, Accionamiento lineal con husillo de paso trapezoidal	67
OSP-E..SBR, Accionamientos de husillo a bolas con vástago	79
OSP-E..STR, Accionamientos de husillo de paso trapezoidal con vástago	89

Guías mecánicas

SLIDELINE - Guía de deslizamiento	101
POWERSLIDE - Guía de rodillos	103
PROLINE - Guía de rodillos de aluminio	107
HD - Guía para cargas pesadas	111

Engranajes

PS/RS -Reductor planetario / Engranaje cónico	115
---	-----

Motores y drives

Paquetes de accionamiento EasyDrive	121
-------------------------------------	-----

Accesorios

Fijaciones de motor	133
Fijación de tapa	141
Fijación de perfil	147
Fijación de compensación	155
Elementos de fijación	161
Detector magnético	165
Sistema de medición de recorrido - SFI-plus	171
Canal para cables	175

Sistemas multiaxiales

Vista general	178
Placa del adaptor	181
Eje de conexión intermedio	190

Se reserva el derecho a introducir modificaciones técnicas

ORIGA SYSTEM PLUS

- Un Concepto

- Tres Variantes de Accionamiento

Basándose en el concepto del cilindro neumático sin vástago, probado en todos los mercados a nivel mundial, Parker ahora ofrece la solución completa para sistemas de accionamiento lineal. Desarrollada para una fiabilidad absoluta, alto kilometraje, manejo sencillo y construcción optimizada, con ORIGA SYSTEM PLUS se pueden superar las situaciones de instalación más complejas.

ORIGA SYSTEM PLUS

es un completo concepto modular que ofrece la posibilidad de combinar accionamientos neumáticos y eléctricos con guías y módulos de control para cada tipo de aplicación. Los accionamientos, piezas fundamentales del sistema,

compuestos por un perfil de aluminio extruido con doble ranura tipo cola de milano en tres lados, son los módulos principales del sistema, en los que se pueden aplicar directamente todas las opciones modulares.



SISTEMA MODULAR

- **Accionamientos eléctricos por correa dentada**

- Para aplicaciones con velocidades más altas, procesos de movimientos exactos con posicionamientos para carreras largas.

- **Accionamientos de husillo eléctrico**

- Para mayores potencias de accionamiento y procesos de movimiento y posicionamiento precisos

- **Accionamiento neumático**

- para múltiples posibilidades de aplicación con el manejo más sencillo, combinado con la más sencilla posibilidad de control y un amplio espectro de potencia.
- Ideal para procesos de movimientos rápidos que se repiten y movimientos sencillos.

- 18 variantes de guías garantizan la precisión, el kilometraje y la carga necesarios.

- Soluciones compactas, fáciles de instalar y de equipar.

- Las válvulas y elementos de control pueden instalarse directamente en el accionamiento neumático.

- Distintas opciones de fijación permiten una alta flexibilidad de instalación

Para más información véase el catálogo para accionamientos lineales neumáticos P-A4P011ES.

ORIGA SYSTEM PLUS

– Un Concepto

– Tres Variantes de Accionamiento

* Para información sobre accionamientos lineales neumáticos, véase el catálogo P-A4P011ES

<p>Cilindro básico - Versión estándar</p> <ul style="list-style-type: none"> • Serie OSP-P* • Serie OSP-E Correa dentada con guía de deslizamiento interna Correa dentada con guía integrada Accionamiento lineal vertical con correa dentada y guía de recirculación de bolas integrada • Serie OSP-E Husillo (a bolas o de paso trapezoidal) 	<p>Sistemas multiaxiales</p> <ul style="list-style-type: none"> • Elementos de conexión • Ejes de transmisión intermedios 
<p>Conexión de aire en la parte frontal o por un lado</p> <ul style="list-style-type: none"> • Serie OSP-P* 	<p>Conexión dúplex</p> <ul style="list-style-type: none"> • Serie OSP-P* 
<p>Cilindro para salas blancas certificado según DIN EN ISO 146644-1</p> <ul style="list-style-type: none"> • Serie OSP-P* • Serie OSP-E..SB 	<p>Conexión múltiple</p> <ul style="list-style-type: none"> • Serie OSP-P* 
<p>Productos en versión ATEX</p> <ul style="list-style-type: none"> • Serie OSP-P* cilindro sin vástago 	<p>Guías - SLIDELINE</p> <ul style="list-style-type: none"> • Serie OSP-P* • Serie OSP-E husillo 
<p>Productos en versión ATEX</p> <ul style="list-style-type: none"> • Serie OSP-P* cilindro sin vástago con guía de deslizamiento SLIDELINE 	<p>Guías - POWERSLIDE</p> <ul style="list-style-type: none"> • Serie OSP-P* • Serie OSP-E correa dentada • Serie OSP-E husillo 
<p>Cilindro para movimientos sincronizados en sentido contrario</p> <ul style="list-style-type: none"> • Serie OSP-P* 	<p>Guías - PROLINE</p> <ul style="list-style-type: none"> • Serie OSP-P* • Serie OSP-E correa dentada • Serie OSP-E husillo 
<p>Válvulas magnéticas de 3/2 vías integradas</p> <ul style="list-style-type: none"> • Serie OSP-P* 	<p>Guías - STARLINE</p> <ul style="list-style-type: none"> • Serie OSP-P* 
<p>Carro móvil</p> <ul style="list-style-type: none"> • Serie OSP-P* • Serie OSP-E correa dentada • Serie OSP-E husillo 	<p>Guías para cargas pesadas HD</p> <ul style="list-style-type: none"> • Serie OSP-P* • Serie OSP-E husillo 
<p>Tapa de fijación</p> <ul style="list-style-type: none"> • Serie OSP-P* • Series OSP-E correa dentada • Series OSP-E husillo 	<p>Frenos</p> <ul style="list-style-type: none"> • Frenos activos* • Frenos pasivos* 
<p>Fijaciones intermedias</p> <ul style="list-style-type: none"> • Serie OSP-P* • Serie OSP-E correa dentada • Serie OSP-E husillo 	<p>Reductor planetario PV</p> <ul style="list-style-type: none"> • Series OSP-E correa dentada* • Series OSP-E husillo 
<p>Montaje inversor</p> <ul style="list-style-type: none"> • Series OSP-P* • Series OSP-E correa dentada • Series OSP-E husillo 	<p>Detector magnético</p> <ul style="list-style-type: none"> • Serie OSP-P* • Serie OSP-E correa dentada • Serie OSP-E husillo 
	<p>Sistema de medición de recorrido SFI-plus</p> <ul style="list-style-type: none"> • Serie OSP-P* • Serie OSP-E husillo 

Accionamientos	OSP-E20 -BHD ¹⁾	OSP-E25 -BHD ^{1),2)}	OSP-E32 -BHD ^{1),2)}	OSP-E50 -BHD ^{1),2)}	OSP-E20 -BV ³⁾	OSP-E25 -BV ³⁾	OSP-E25 -B ⁴⁾	OSP-E32 -B ⁴⁾	OSP-E50 -B ⁴⁾	OSP-E25 -SB ⁵⁾	OSP-E32 -SB ⁵⁾
Fuerza de acción efectiva de 6 bar F _A [N]	450 - 550	550 - 1070	1030 - 1870	1940 - 3120	450 - 650	1050 - 1490	50	100 - 150	300 - 425	250	600
Máx. velocidad v [m/s]	3,0	10,0 / 5	10,0 / 5	10,0 / 5	3,0	5,0	2,0	3,0	5,0	0,25	0,5
Imanes integrados	□	□	□	□	-	-	□	□	□	□	□
Longitudes de carrera de libre elección [mm]**	1 - 5760	1 - 7000	1 - 7000	1 - 7000	1 - 1000	1 - 1500	1 - 3000	1 - 5000	1 - 5000	1 - 1100	1 - 2000
Margen de temperatura [°C]	-30 - +80	-30 - +80	-30 - +80	-30 - +80	-30 - +80	-30 - +80	-30 - +80	-30 - +80	-30 - +80	-20 - +80	-20 - +80
Versión tándem	0	0	0	0	0	0	0	0	0	0	0
Versión bidireccional	0	0	0	0	-	-	0	0	0		
Versión resistente a la corrosión	X	X	X	X	X	X	0	0	0	X	X
Engranaje planetario integrado LPB***	-	0	0	0	-	-	-	-	-	-	-
Guía propia											
F [N]	1600	3000 / 986	10000 / 1348	15000 / 3704	1600	3000	160	300	850	500	1200
M _x [Nm]	21	50 / 11	120 / 19	180 / 87	20	50	2	8	16	2	8
M _y [Nm]	150	500 / 64	1000 / 115	1800 / 365	100	200	12	25	80	12	25
M _z [Nm]	150	500 / 64	1400 / 115	2500 / 365	100	200	8	16	32	8	16
Slideline											
F [N]	-	-	-	-	-	-	-	-	-	675	925
M _x [Nm]	-	-	-	-	-	-	-	-	-	14	29
M _y [Nm]	-	-	-	-	-	-	-	-	-	34	60
M _z [Nm]	-	-	-	-	-	-	-	-	-	34	60
Proline											
F [N]	-	-	-	-	-	-	986	1348	3582	986	1348
M _x [Nm]	-	-	-	-	-	-	19	33	128	19	33
M _y [Nm]	-	-	-	-	-	-	44	84	287	44	84
M _z [Nm]	-	-	-	-	-	-	44	84	287	44	84
Powerslide											
F [N]	-	-	-	-	-	-	910 - 1190	1400 - 2300	3000 - 4000	910-1190	1400-2300
M _x [Nm]	-	-	-	-	-	-	14 - 20	20 - 50	90 - 140	14-20	20-50
M _y [Nm]	-	-	-	-	-	-	63 - 175	70 - 175	250 - 350	63-175	70-175
M _z [Nm]	-	-	-	-	-	-	63 - 175	70 - 175	250 - 350	63-175	70-175
Guía-HD (guía para cargas pesadas)											
F [N]	-	-	-	-	-	-	-	-	-	6000	6000
M _x [Nm]	-	-	-	-	-	-	-	-	-	260	285
M _y [Nm]	-	-	-	-	-	-	-	-	-	320	475
M _z [Nm]	-	-	-	-	-	-	-	-	-	320	475
Accesorios											
Sistemas multiaxiales											
Elementos de conexión	0	0	0	0	0	0	0	0	0	0	0
Ejes de conexión	0	0	0	0	0	0	0	0	0	0	0
Modelos especiales											
Cilindro para salas blancas	X	X	X	X	X	X	X	X	X	0	0
Fijaciones											
Carro móvil	X	X	X	X	X	X	0	0	0	0	0
Tapas de fijación/Fijación intermedia	0	0	0	0	X	X	0	0	0	0	0
Montaje inversor	X	X	X	X	X	X	0	0	0	0	0
Elemento de sujeción/ Guía con ranura en T	0	0	0	0	X	X	0	0	0	0	0
Detector magnético											
Interruptor Reed RS (contacto normalmente abierto, contacto normalmente cerrado)	0	0	0	0	0	0	0	0	0	0	0
Interruptor electrónico ES (PNP, NPN)	0	0	0	0	0	0	0	0	0	0	0
Sistemas de medición de recorrido											
SFI-plus incremental	X	X	X	X	X	X	X	X	X	0	0
Motores (paso a paso/servo)											
	0	0	0	0	0	0	0	0	0	0	0
Engranaje											
Reductor planetario y engranaje cónico	0	0	0	0	0	0	0	0	0	0	0

□ = Versión estándar

○ = Opcional

X = aún no está en el programa

* = otros márgenes de temperatura a petición

** = sin distancia de seguridad hasta la posición final; otras carreras a petición

*** = Traducción i = 3, 5, 10

¹⁾ = Accionamiento lineal con correa dentada y guía de recirculación de bolas integrada

²⁾ = Accionamiento lineal con correa dentada y guía de rodillos integrada

³⁾ = Accionamiento lineal vertical con correa dentada y guía integrada

⁴⁾ = Accionamiento lineal con correa dentada y guía de deslizamiento interna

⁵⁾ = Accionamiento lineal con husillo a bolas y guía de deslizamiento interna

⁶⁾ = Accionamiento lineal con husillo de paso trapezoidal y guía de deslizamiento interna

⁷⁾ = Accionamiento lineal con husillo a bolas,

guía de deslizamiento interna y vástago

⁸⁾ = Accionamiento lineal con husillo de paso trapezoidal,

guía de deslizamiento interna y vástago

OSP-E

Actuators	OSP-E50 -SB ⁵⁾	OSP-E25 -ST ⁶⁾	OSP-E32 -ST ⁶⁾	OSP-E50 -ST ⁶⁾	OSP-E25 -SBR ⁷⁾	OSP-E32 -SBR ⁷⁾	OSP-E50 -SBR ⁷⁾	OSP-E25 -STR ⁸⁾	OSP-E32 -STR ⁸⁾	OSP-E50 -STR ⁸⁾
Effective Action Force F _A [N]	1500	600	1300	2500	260	900	1200	800	1600	3300
Max. Velocity v [m/s]	1.25	0.1	0.1	0.15	0.25	0.5	1.25	0.075	0.1	0.125
Integrated Magnets	□	□	□	□	□	□	□	□	□	□
Free Choice of Stroke Length [mm]**	1 - 3200	1 - 1100	1 - 2000	1 - 2500	1 - 500	1 - 500	1 - 500	1 - 500	1 - 500	1 - 500
Temperature Range [°C]	-20 - +80	-20 - +70	-20 - +70	-20 - +70	-20 - +80	-20 - +80	-20 - +80	-20 - +70	-20 - +70	-20 - +70
Tandem Version	0	0	0	0	-	-	-	-	-	-
Bi-parting Version										
Stainless Steel Parts	X	X	X	X	X	X	X	X	X	X
Integrated Planetary Gearbox LPB***	-	-	-	-	-	-	-	-	-	-
Self-Guidance										
F [N]	3000	500	1000	1500	-	-	-	-	-	-
Mx [Nm]	16	2	6	13	-	-	-	-	-	-
My [Nm]	80	24	65	155	-	-	-	-	-	-
Mz [Nm]	32	7	12	26	-	-	-	-	-	-
Slideline										
F [N]	2000	675	925	2000	-	-	-	-	-	-
Mx [Nm]	77	14	29	77	-	-	-	-	-	-
My [Nm]	180	34	60	180	-	-	-	-	-	-
Mz [Nm]	180	34	60	180	-	-	-	-	-	-
Proline										
F [N]	3582	986	1348	3582	-	-	-	-	-	-
Mx [Nm]	128	19	33	128	-	-	-	-	-	-
My [Nm]	287	44	84	287	-	-	-	-	-	-
Mz [Nm]	287	44	84	287	-	-	-	-	-	-
Powerslide										
F [N]	3000-4000	900-1190	1400-2300	3000-4000	-	-	-	-	-	-
Mx [Nm]	90-140	14-20	20-50	90-140	-	-	-	-	-	-
My [Nm]	250-350	63-175	70-175	250-350	-	-	-	-	-	-
Mz [Nm]	250-350	63-175	70-175	250-350	-	-	-	-	-	-
HD-Guide (Heavy Duty)										
F [N]	18000	6000	6000	18000	-	-	-	-	-	-
Mx [Nm]	1100	260	285	1100	-	-	-	-	-	-
My [Nm]	1400	320	475	1400	-	-	-	-	-	-
Mz [Nm]	1400	320	475	1400	-	-	-	-	-	-
Accessories										
Multi-Axis System										
Connecting Elements	0	0	0	0	0	0	0	0	0	0
Connecting Shaft	0	0	0	0	0	0	0	0	0	0
Special Actuators										
Clean Room	0	X	X	X	X	X	X	X	X	X
Mountings										
Compensation	0	0	0	0	-	-	-	-	-	-
End Cap Mounting / Midsection Support	0	0	0	0	0	0	0	0	0	0
Inversion Mounting	0	0	0	0	-	-	-	-	-	-
Adapter Profile / T-Nut Profile	0	0	0	0	0	0	0	0	0	0
Magnetic Sensors										
Reed Sensors RS (No. NC)	0	0	0	0	0	0	0	0	0	0
Electronic Sensors ES (PNP. NPN)	0	0	0	0	0	0	0	0	0	0
Measuring systems										
SFI-plus Displacement Measuring System	0	0	0	0	-	-	-	-	-	-
Motor Package (Stepper / Servo)										
	0	0	0	0	0	0	0	0	0	0
Gearbox										
Planetary Gears	0	0	0	0	0	0	0	0	0	0

□ = Versión estándar
 0 = Opcional
 X = aún no está en el programa
 * = otros márgenes de temperatura a petición
 ** = sin distancia de seguridad hasta la posición final
 otras carreras a petición
 *** = Traducción i = 3, 5, 10

¹⁾ = Accionamiento lineal con correa dentada y guía de recirculación de bolas integrada
²⁾ = Accionamiento lineal con correa dentada y guía de rodillos integrada
³⁾ = Accionamiento lineal vertical con correa dentada y guía integrada
⁴⁾ = Accionamiento lineal con correa dentada y guía de deslizamiento interna
⁵⁾ = Accionamiento lineal con husillo a bolas y guía de deslizamiento interna
⁶⁾ = Accionamiento lineal con husillo de paso trapecoidal y guía de deslizamiento interna
⁷⁾ = Accionamiento lineal con husillo a bolas, guía de deslizamiento interna y vástago
⁸⁾ = Accionamiento lineal con husillo de paso trapecoidal, guía de deslizamiento interna y vástago

Un sistema completo

– Siete series para todas las posibilidades de aplicación

Serie OSP-E..BHD

Accionamiento lineal con correa dentada y guía de recirculación de bolas integrada o guía de rodillos



Serie OSP-E..BV

Accionamiento lineal vertical con correa dentada y guía de recirculación de bolas integrada



Serie OSP-E..B

Accionamiento lineal con correa dentada y guía de deslizamiento interna



Serie OSP-E..SB

Accionamiento lineal con husillo a bolas y guía de deslizamiento interna



Serie OSP-E..ST

Accionamiento lineal con husillo de paso trapecoidal y guía de deslizamiento interna



Serie OSP-E..SBR

Accionamiento lineal con husillo a bolas, guía de deslizamiento interna y vástago



Serie OSP-E..STR

Accionamiento lineal con husillo de paso trapecoidal, guía de deslizamiento interna y vástago



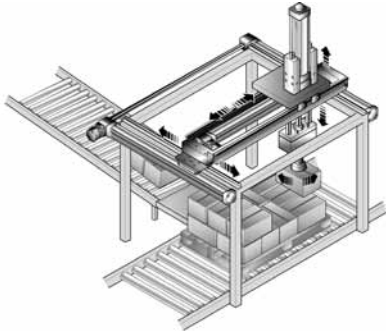
Denominación	Accionamiento por correa dentada – Versiones básicas		
	Accionamiento por correa dentada con guía integrada	Accionamiento lineal vertical con correa dentada	Accionamiento por correa dentada
Imagen			
Versión estándar			
	– Dirección del movimiento – Posición del eje de transmisión	– Posición del eje de transmisión	– Posición del eje de transmisión
Opciones	– Tándem – Bidireccional – Reductor planetario integrado	– Tándem	– Tándem – Bidireccional – Acero inoxidable
Elementos de fijación			
Carro móvil	–	–	○
Tapa de fijación	○	–	○
Fijaciones intermedias	○	–	○
Montaje inversor	–	–	○
Accesorios			
Detector magnético	○	○	○
Fijación de motor	○	○	○
Guías	–	–	○
Sistemas multiaxiales	○	○	○

Denominación	Accionamiento de husillo – Versiones básicas		
	Accionamiento lineal con husillo a bolas	Accionamiento lineal con husillo de paso trapecoidal	Accionamiento lineal con vástago – Husillo a bolas – Husillo de paso trapecoidal
Imagen			
Imagen			
Imagen			
Imagen			
Imagen			
Imagen			
Imagen			
Imagen			
Imagen			
Imagen			
Imagen			
Imagen			
Imagen			
Imagen			
Imagen			
Imagen			
Imagen			
Imagen			
Imagen			
Imagen			
Imagen			
Imagen			
Imagen			
Imagen			
Imagen			
Imagen			
Imagen			
Imagen			
Imagen			
Imagen			
Imagen			
Imagen			
Imagen			
Imagen			
Imagen			
Imagen			
Imagen			
Imagen			
Imagen			
Imagen			
Imagen			
Imagen			
Imagen			
Imagen			
Imagen			
Imagen			
Imagen			
Imagen			
Imagen			
Imagen			
Imagen			
Imagen			
Imagen			
Imagen			
Imagen			
Imagen			
Imagen			
Imagen			
Imagen			
Imagen			
Imagen			
Imagen			
Imagen			
Imagen			
Imagen			
Imagen			
Imagen			
Imagen			
Imagen			
Imagen			
Imagen			
Imagen			
Imagen			
Imagen			
Imagen			
Imagen			
Imagen			
Imagen			
Imagen			
Imagen			
Imagen			
Imagen			
Imagen			
Imagen			
Imagen			
Imagen			
Imagen			
Imagen			
Imagen			
Imagen			
Imagen			
Imagen			
Imagen			
Imagen			
Imagen			
Imagen			
Imagen			
Imagen			
Imagen			
Imagen			
Imagen			
Imagen			
Imagen			
Imagen			
Imagen			
Imagen			
Imagen			
Imagen			
Imagen			
Imagen			
Imagen			
Imagen			
Imagen			
Imagen			
Imagen			
Imagen			
Imagen			
Imagen			
Imagen			
Imagen			
Imagen			
Imagen			
Imagen			
Imagen			
Imagen			
Imagen			
Imagen			
Imagen			
Imagen			
Imagen			
Imagen			
Imagen			
Imagen			
Imagen			
Imagen			
Imagen			
Imagen			
Imagen			
Imagen			
Imagen			
Imagen			
Imagen			
Imagen			
Imagen			
Imagen			
Imagen			
Imagen			
Imagen			

Posibilidades de aplicación para accionamientos lineales eléctricos

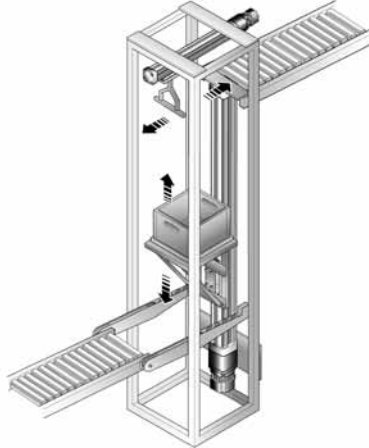
Sistemas automáticos de manipulación

- Recepción y posicionamiento con velocidad elevada



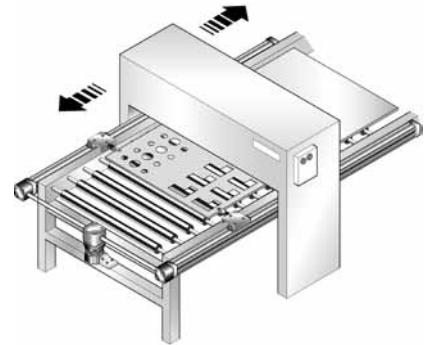
Sistemas de manipulación de materiales

- Suministro de material horizontal o vertical



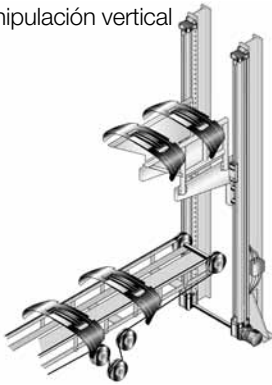
Punzonadoras

- Suministro y posicionamiento precisos



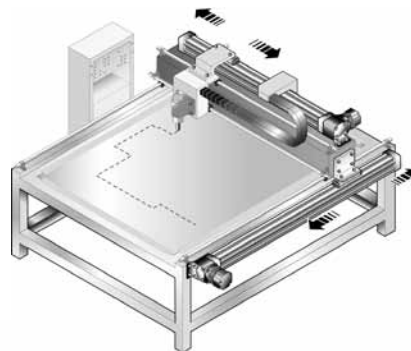
Sistemas de manipulación mecánicos

- Funcionamiento paralelo de varios accionamientos en un sistema de manipulación vertical



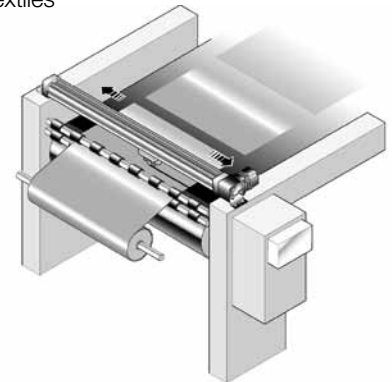
Máquina de corte de perfiles

- Creación de formas de perfiles con chorros de agua o rayos láser



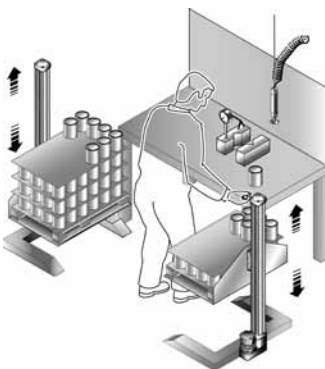
Cortadora

- Rápidas aplicaciones de transferencia para el corte de papel y productos textiles



Recubrimiento por pulverización

- Movimientos sincronizados bidireccionales con alta velocidad



Puestos de trabajo ergonómicos

- Adaptación de las alturas de trabajo

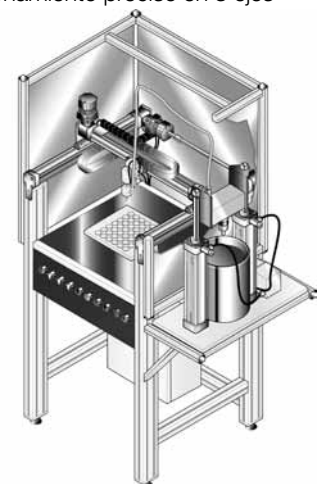
Puertas automáticas y limitadores de carrera

- Funcionamiento sencillo bidireccional



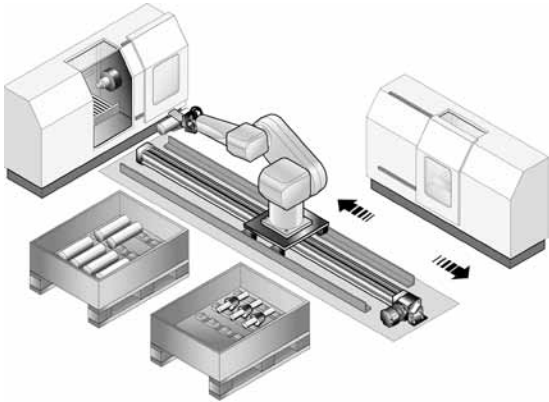
Máquinas de llenado totalmente automáticas

- Posicionamiento preciso en 3 ejes



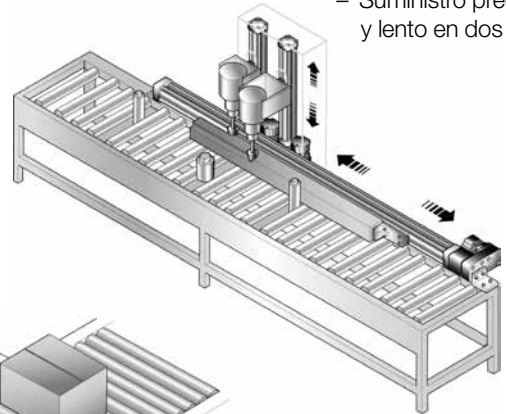
Instalaciones robóticas

- Procedimiento de los robots en las estaciones de trabajo



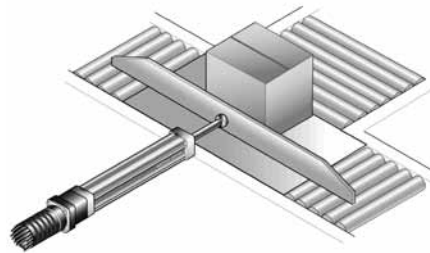
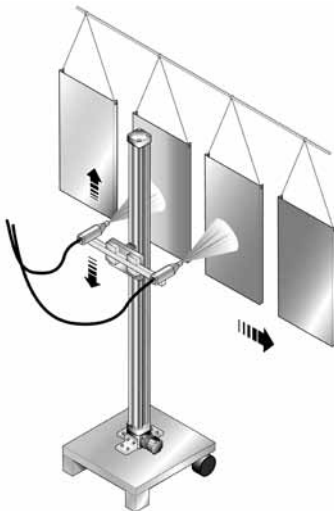
Fresadoras

- Suministro preciso y lento en dos ejes



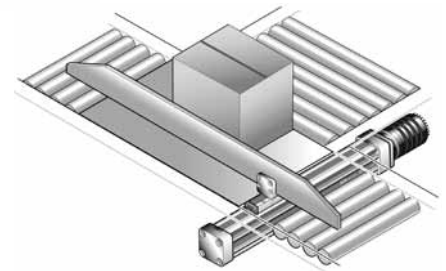
Sistemas de pulverización

- Movimientos precisos en sentido contrario



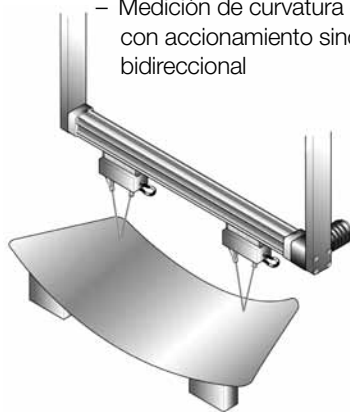
Dispositivos de transporte

- Accionamientos sencillos, distribuidos en cruz



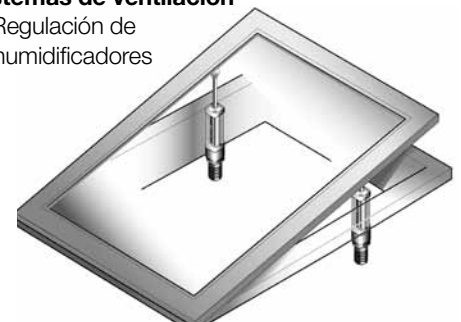
Sistemas de medición

- Medición de curvatura óptica con accionamiento sincronizado bidireccional



Sistemas de ventilación

- Regulación de humidificadores



Sistemas de elevación móviles

- Dispositivos de elevación con estándar de seguridad industrial



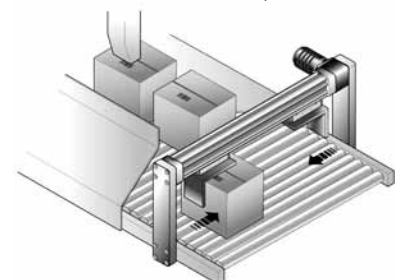
Aparatos médicos

- Ajuste de camas de hospital



Dispositivos de transporte

- Centrado de paquetes en cintas de transporte



OSP-E..BHD Accionamiento lineal con correa dentada y guía integrada - guía de recirculación de bolas - guía de rodillos



Índice de contenidos

Denominación	Página
Vista general	12
Versión con guía de recirculación de bolas	
Datos técnicos	15
Dimensiones	18
Datos para el pedido	24
Versión con guía de rodillos	
Datos técnicos	20
Dimensiones	23
Datos para el pedido	24

Accionamiento lineal con correa dentada para Aplicaciones de carga pesada

La nueva generación de productos para accionamientos lineales con gran capacidad de rendimiento.

La serie OSP-E..BHD combina una construcción robusta con precisión y gran capacidad de rendimiento. Gracias al diseño estético y a los flexibles tipos de sujeción se puede integrar fácilmente y con precisión en cualquier construcción con un diseño atractivo.

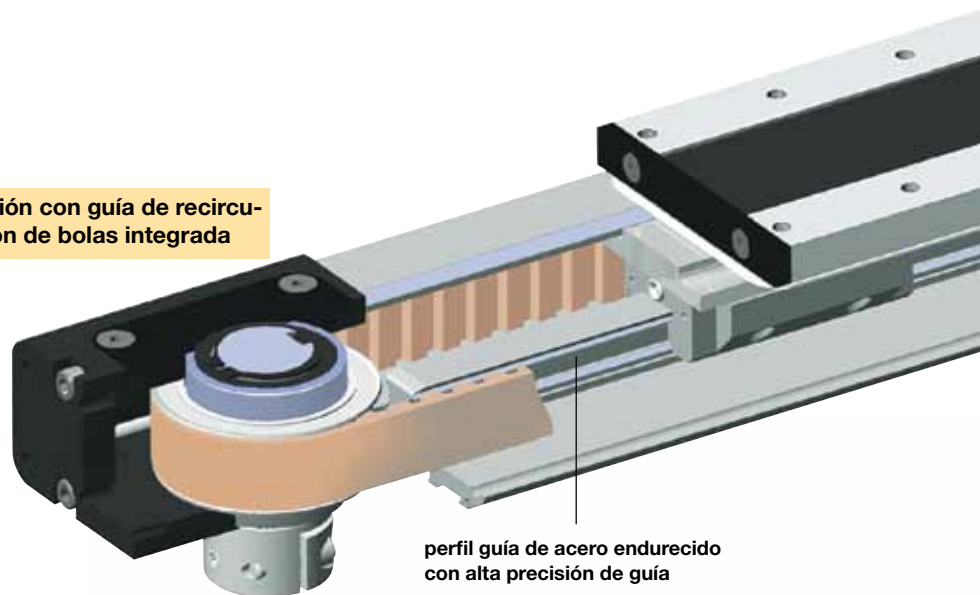
Ventajas:

- Control exacto de recorrido y de posición
- Grandes longitudes de carrera
- Cargas elevadas
- Montaje sencillo
- Reducido mantenimiento
- Reducido mantenimiento
- Ideal para aplicaciones multiaxiales

Características:

- Guía de recirculación de bolas o de rodillos integrada
- Amplio programa con elementos de conexión multiaxiales
- Amplio programa con fijaciones y accesorios
- Paquetes completos de motor y control
- Reductor planetario integrado de forma opcional
- Versiones especiales a petición

Versión con guía de recirculación de bolas integrada



perfil guía de acero endurecido con alta precisión de guía

Reductor planetario integrado (opcional)

Agujeros roscados para fijación

Versión con guía de rodillos integrada

Eje de transmisión con cubo con mordaza – para el acoplamiento sin holgura de motores y engranajes externos

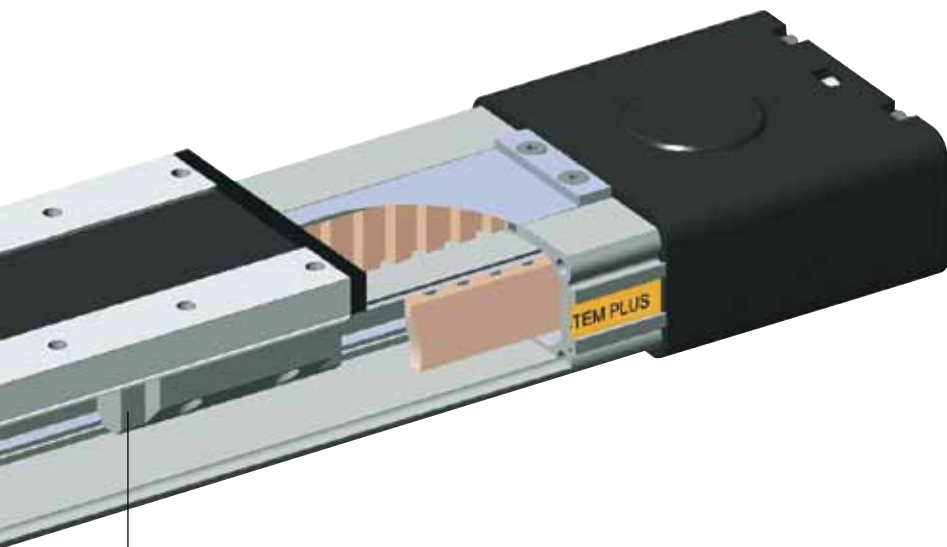
Correa dentada de acero reforzado

Perfil guía con pista de rodadura de precisión y perfiles de cojinetes calibrados

Versiónes del eje de transmisión



Opciones del eje de transmisión

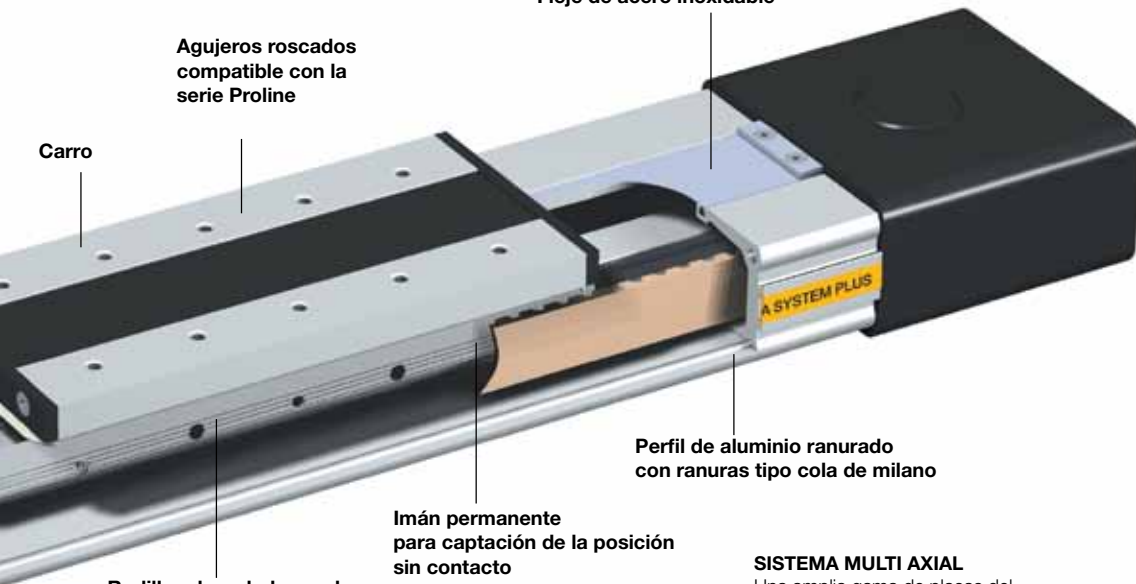


Carro de guía de acero con sistema de rascador integrado y racores de engrase

Fleje de acero inoxidable

Agujeros roscados compatible con la serie Proline

Carro



Perfil de aluminio ranurado con ranuras tipo cola de milano

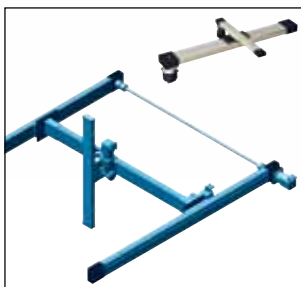
Imán permanente para captación de la posición sin contacto

Rodillos de rodadura sobre rodamientos de agujas para una marcha excelente a velocidades de hasta 10 m/s.

Versión bidireccional para movimientos exactos en sentido contrario



SISTEMA MULTI AXIAL
Una amplia gama de placas del adaptador y ejes de transmisión facilitan la planificación y el montaje.



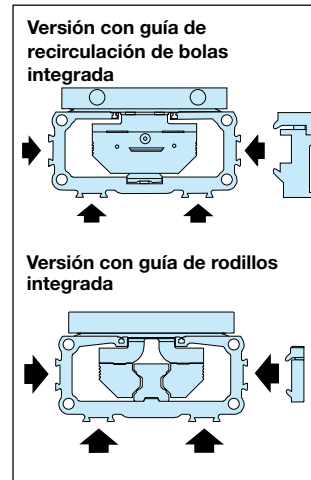
OPCIONAL

Reductor planetario integrado



- Solución excepcionalmente compacta y robusta que se integra completamente en la carcasa del accionamiento
- Especialmente adaptado a nuestra serie BHD
- Disponible en tres traducciones estándar ($i = 3, 5, 10$)
- Holgura muy reducida
- Amplio programa con bridas del motor

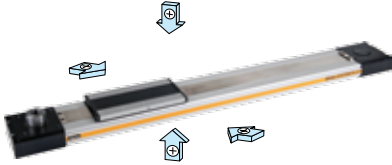
Las ranuras tipo cola de milano amplían el nuevo accionamiento lineal hasta un cargador de sistemas universal. Los componentes de sistemas modulares se conectan fácilmente.



Serie OSP-E..BHD accionamiento lineal con correa dentada y guía integrada

OSP-E..BHD
Versiones Estándar

Carro estándar con guía integrada y paquete de imanes para captación de la posición sin contacto. Ranuras tipo cola de milano para fijación de los accesorios y del accionamiento.



Eje de transmisión con mordaza

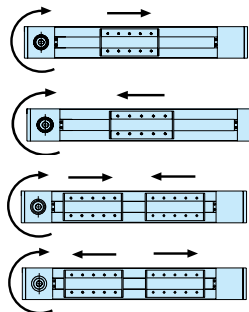


Eje de transmisión con perno plano



Dirección del accionamiento

Importante en aplicaciones paralelas, p. ej., con eje de transmisión intermedio



Estándar

Versión estándar bidireccional

Opciones

Tándem

Para admisión de pares más altost



Bidireccional

Para movimientos bidireccionales perfectamente sincronizados.



Eje de transmisión con mordaza con perno plano

Para la aplicación con eje de conexión



Eje hueco con ranura de la chavet

Para acoplamiento de motores y engranajes externos en el menor espacio



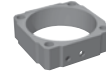
Engranaje Planetario integrado

Para instalación compacta con holgura reducida



Accesorios

Fijaciones de motor



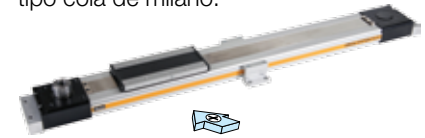
Tapa de fijación

Para la fijación del accionamiento en la parte frontal.



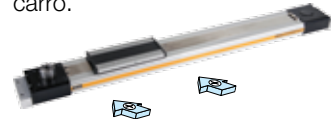
Fijaciones intermedias

Para el soporte de accionamientos lineales grandes o para la fijación de accionamientos lineales en las ranuras tipo cola de milano.



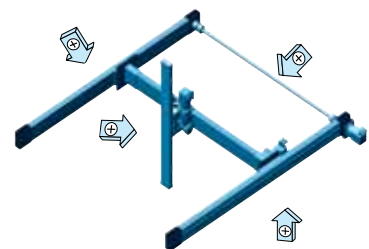
Detector magnético Tipo RS/ES

Para la captación sin contacto de posiciones finales e intermedias del carro.



Sistemas Multiaxiales

Para la construcción modular de accionamientos lineales en sistemas multiaxiales



Versión estándar

- Accionamiento por correa dentada con guía de recirculación de bolas integrada
- Eje de transmisión con mordaza o perno plano
- Montaje del motor frente al carro
- Ranuras tipo cola de milano para fijación de los accesorios y del accionamiento

Opciones

- Versión tándem para admisión de pares más altos
- Versión bidireccional para movimientos sincronizados en sentido contrario
- Reductor planetario integrado
- Ejes de transmisión
 - Mordaza con perno plano para accionamiento paralelo con eje de transmisión intermedio
 - Eje hueco con ranura de la chaveta
- Ejes de transmisión especiales aplicación

Características

	Símbolo	Unidad	Observación
Generalidades			
Serie			OSP-E..BHD
Denominación			Accionamiento lineal con correa dentada y guía de recirculación de bolas integrada
Fijación			ver dibujos
Margen de temperatura ambiente	ϑ_{\min} ϑ_{\max}	°C °C	-30 +80
Peso (masa)		kg	vertabla
Posición de montaje			cualquiera
Material	Tubo del perfil		aluminio anodizado
	Correa dentada		poliuretano con tejido de acero encordado
	Polea de correa dentada		aluminio
	Guía		Guía de recirculación de bolas
	Perfil guía		Perfil de acero reforzado con alta precisión de guía, clase de precisión N
	Carro de guía		acero, con sistema separador, racores de engrase, clase de pretensión 0,02 x C, clase de precisión H
	Cinta de cubierta		acero reforzado, inoxidable
	Tornillos, tuercas		acero galvanizado
	Fijaciones		acero galvanizado y aluminio
	Tipo de protección		IP

Peso (masa) e inercia de la masa

Serie	Peso (masa) [kg]			Par de inercia [x 10 ⁻⁶ kgm ²]		
	con carrera de 0 m	por m adicional de carrera	masa móvil	con carrera de 0 m	por m adicional de carrera	por kg de masa
OSP-E20BHD	2,8	4,0	0,8	280	41	413
OSP-E25BHD	4,3	4,5	1,5	1.229	227	821
OSP-E32BHD	8,8	7,8	2,6	3.945	496	1459
OSP-E50BHD	26,0	17,0	7,8	25.678	1.738	3.103
OSP-E20BHD*	4,3	4,0	1,5	540	41	413
OSP-E25BHD*	6,7	4,5	2,8	2.353	227	821
OSP-E32BHD*	13,5	7,8	5,2	7.733	496	1.459
OSP-E50BHD*	40,0	17,0	15,0	49.180	1.738	3.103

*Versión: Tándem y bidireccional (opcional)

Instrucciones para la instalación

En las tapas finales hay agujeros roscados para la fijación del accionamiento lineal. Compruebe si es necesaria una fijación intermedia dependiendo de la máx.distancia entre apoyos admisible en la página 17.

Al utilizar una fijación intermedia, se debe asegurar al menos una tapa final contra desplazamiento axial.

Mantenimiento

Dependiendo de las condiciones de aplicación, se recomienda la comprobación del accionamiento lineal tras cada periodo de servicio de 12 meses o tras un kilometraje de 3.000 km. Tenga en cuenta las indicaciones para el funcionamiento que se incluyen con el accionamiento.

Puesta en marcha

No deben sobrepasarse las especificaciones técnicas admisibles indicadas en la hoja de datos de los productos descritos. Antes de la puesta en marcha del accionamiento, el usuario debe garantizar que se respeta la norma CE Máquinas versión 2006/42/EG.



Diseño del accionamiento lineal

Se recomiendan los siguientes pasos para el diseño:

1. Determinación de la longitud de los brazos de palanca l_x , l_y and l_z desde m_e hasta el eje intermedio del accionamiento lineal.
2. Cálculo de la carga F_x o F_y mediante m_e en el carro.
 $F = m_e \cdot g$
3. Cálculo de la fuerza estática y dinámica F_A que debe ser transmitida por la correa dentada.
 $F_{A(horizontal)} = F_a + F_0$
 $= m_g \cdot a + M_0 \cdot 2\pi / U_{ZR}$
 $F_{A(vertical)} = F_g + F_a + F_0$
 $= m_g \cdot g + m_g \cdot a + M_0 \cdot 2\pi / U_{ZR}$
4. Cálculo de todos los pares estáticos y dinámicos M_x , M_y and M_z presentes en la aplicación.
 $M = F \cdot l$
5. Selección de las cargas máximas admisibles mediante la tabla T3.
6. Cálculo y comprobación de la carga combinada, que no debe ser mayor de 1.
7. Control del par máximo presente en el eje de transmisión en la tabla T2.
8. Comprobación de la fuerza de acción F_A en la tabla T1 y determinación de la distancia máxima entre apoyos.

Para el diseño del motor es necesaria la determinación del par de giro efectivo teniendo en cuenta el tiempo del ciclo.

Leyenda

- l = distancia de una masa hasta la guía en la dirección x, y y z [m]
- m_e = masa móvil externa [kg]
- m_{LA} = masa móvil del accionamiento lineal [kg]
- m_g = masa móvil total ($m_e + m_{LA}$) [kg]
- $F_{x/y}$ = carga en el carro según posición de montaje [N]
- F_A = fuerza de acción [N]
- M_0 = par de giro en marcha en vacío [Nm]
- U_{ZR} = extensión de la polea de correa dentada (recorrido lineal por vuelta) [m]
- g = gravedad [m/s²]
- $a_{max.}$ = aceleración máxima [m/s²]

Valores de carga

T1

Características	Unidad	Observación				
		OSP-E20BHD	OSP-E25BHD	OSP-E32BHD	OSP-E50BHD	
Tamaño						
Máx. velocidad	[m/s]	3 ¹⁾	5 ¹⁾	5 ¹⁾	5 ¹⁾	
Recorrido lineal por vuelta del eje de transmisión	[mm]	125	180	240	350	
Máx. revoluciones del eje de transmisión	[min ⁻¹]	2.000	1.700	1.250	860	
Máx. fuerza de acción efectiva F_A con velocidad	< 1 m/s:	[N]	550	1.070	1.870	3.120
	1-3 m/s:	[N]	450	890	1.560	2.660
	> 3 m/s:	[N]	-	550	1.030	1.940
Par de giro en marcha en vacío	[Nm]	0,6	1,2	2,2	3,2	
Máx. aceleración/deceleración	[m/s ²]	50	50	50	50	
Repetibilidad	[mm/m]	±0,05	±0,05	±0,05	±0,05	
Máx. longitud de la carrera estándar	[mm]	5.760 ²⁾	5.700 ²⁾	5.600 ²⁾	5.500 ²⁾	

1) hasta 10 m/s a petición
 2) carreras más largas a petición

Par máximo admisible en el eje de transmisión Velocidad/carrera

T2

OSP-E20BHD				OSP-E25BHD				OSP-E32BHD				OSP-E50BHD			
Velocidad [m/s]	Par [Nm]	Carrera [m]	Par [Nm]	Velocidad [m/s]	Par [Nm]	Carrera [m]	Par [Nm]	Velocidad [m/s]	Par [Nm]	Carrera [m]	Par [Nm]	Velocidad [m/s]	Par [Nm]	Carrera [m]	Par [Nm]
1	11	1	11	1	31	1	31	1	71	1	71	1	174	1	174
2	10	2	11	2	28	2	31	2	65	2	71	2	159	2	174
3	9	3	8	3	25	3	31	3	59	3	60	3	153	3	138
4		4	7	4	23	4	25	4	56	4	47	4	143	4	108
5		5	5	5	22	5	21	5	52	5	38	5	135	5	89

Importante:

El par máximo admisible en el eje de transmisión es el valor más bajo del valor de pares dependiente de la velocidad o de la carrera.

Ejemplo:

OSP-E25BHD carrera 5 m, velocidad requerida 3 m/s en tabla T2; velocidad 3 m/s corresponde a 25 Nm y carrera 5 m corresponde a 21 Nm. El par máximo en esta aplicación es 21 Nm.

Máxima carga admisible

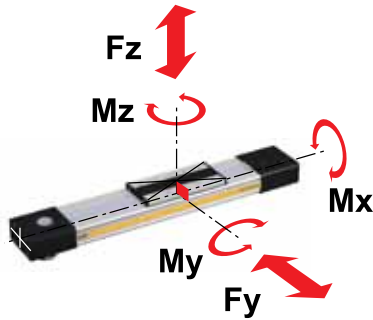
T3

Serie	Máx. fuerza admisible		Máx. pares [Nm]		
	F_y [N]	F_z [N]	M_x	M_y	M_z
OSP-E20BHD	1.600	1.600	21	150	150
OSP-E25BHD	2.000	3.000	50	500	500
OSP-E32BHD	5000	10.000	120	1.000	1.400
OSP-E50BHD	12.000	15.000	180	1.800	2.500

Cargas, fuerzas y pares

Cargas combinadas

Si el accionamiento lineal se expone simultáneamente a varias cargas, fuerzas y pares, las cargas máximas se calculan con la ecuación adyacente. No deben sobrepasarse las cargas máximas admisibles.



Ecuación para cargas combinadas

$$\frac{F_y}{F_y(\text{máx})} + \frac{F_z}{F_z(\text{máx})} + \frac{M_x}{M_x(\text{máx})} + \frac{M_y}{M_y(\text{máx})} + \frac{M_z}{M_z(\text{máx})} \leq 1$$

La suma de las cargas nunca debe ser > 1.

$$M = F \cdot l \text{ [Nm]}$$

$$M_x = M_x \text{ estática} + M_x \text{ dinámica}$$

$$M_y = M_y \text{ estática} + M_y \text{ dinámica}$$

$$M_z = M_z \text{ estática} + M_z \text{ dinámica}$$

La distancia l (lx, ly, lz) para el cálculo de los momentos de flexión se refiere al eje intermedio del accionamiento lineal.

Máx. distancia entre apoyos admisible

Longitud de la carrera

Los accionamientos lineales se suministran de serie en pasos de 1 mm hasta una longitud de la carrera máx. de 5.700 mm.

Otras longitudes de carrera a petición.

La posición final mecánica no debe utilizarse como tope mecánico. Prevea a ambos lados una distancia de seguridad adicional que se corresponda con el recorrido lineal de una vuelta del eje de transmisión, de al menos 100 mm.

Al utilizar un motor trifásico con convertidor de frecuencia, suele necesitarse una longitud adicional mayor que con servosistemas.

Para más información, consulte a su distribuidor local de Parker.

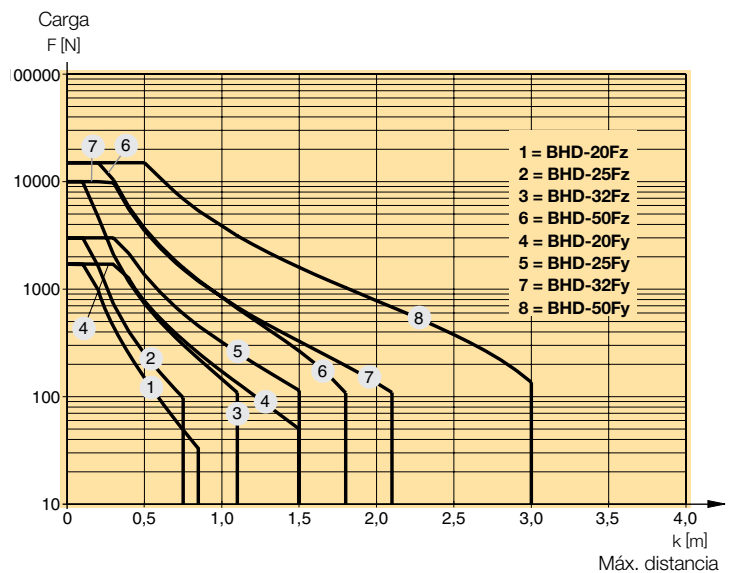
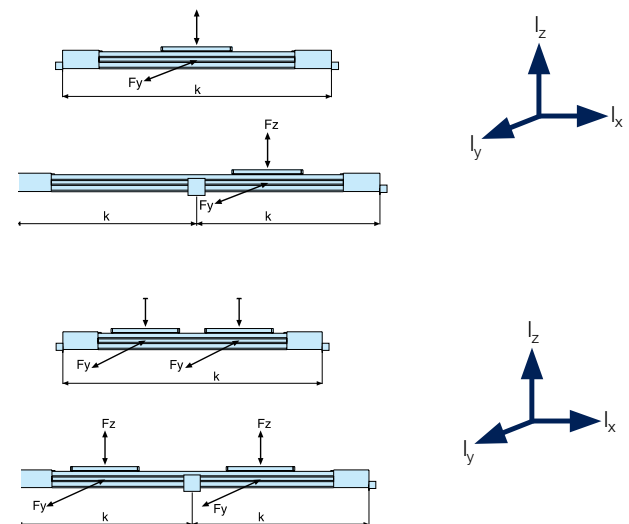
* En la versión bidireccional, la carga máxima (F) es igual a la suma de la carga en ambos carros.

$$F = F_{\text{carrier 1}} + F_{\text{carrier 2}}$$

k = distancia máx. admisible entre tapa de fijación y fijación intermedia con una carga F dada.

Si la carga se encuentra por debajo de la curva o a la altura de la curva del diagrama que aparece abajo, la flexión máxima será del 0,01% de la distancia k.

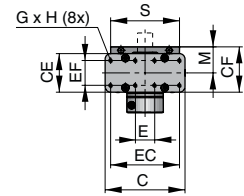
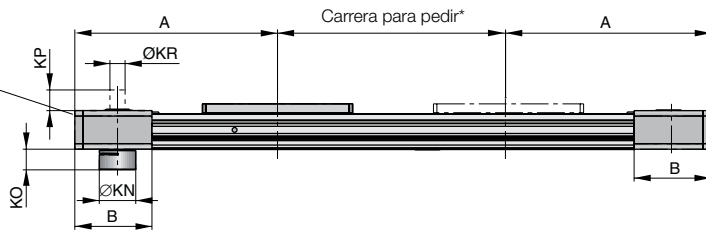
Máx. distancia entre apoyos admisible - Colocación de una fijación intermedia



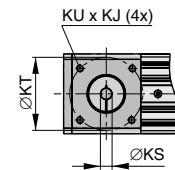
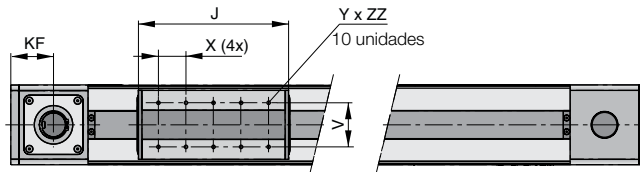
OSP-E..BHD

Accionamiento lineal con correa dentada y guía de recirculación de bolas integrada – Versión básica

Eje de transmisión con
- mordaza
- perno plano o
- mordaza y perno plano
(opcional)



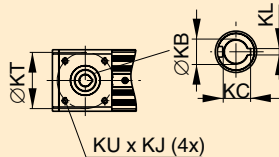
Orificios de fijación para brida del motor o engranaje externo **1)**



Versión ranura de la chaveta (opcional)

Tabla de medidas (mm)

Serie	KB*	KC	KL	KT	KU x KJ
OSP-E20BHD	12 ^{H7}	13,8	4	65,7	M6 x 8
OSP-E25BHD	16 ^{H7}	18,3	5	82	M8 x 8
OSP-E32BHD	22 ^{H7}	24,8	6	106	M10 x 12
OSP-E50BHD	32 ^{H7}	35,3	10	144	M12 x 19

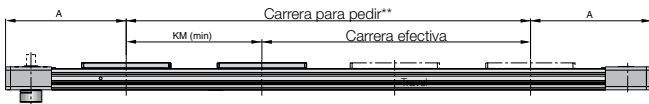


1) Importante: Los orificios de fijación para la carcasa de acoplamiento/la brida del motor/el engranaje se encuentran en el lado opuesto del carro (montaje del motor estándar).
Hay disponibles orificios de fijación en el mismo lado del carro (montaje del motor 180° estándar).

* **Nota:** La posición final mecánica no debe utilizarse como tope mecánico. Prevea a ambos lados una distancia de seguridad adicional que se corresponda con el recorrido lineal de una vuelta del eje de transmisión, de al menos 100 mm.

Carrera para pedir = carrera efectiva necesaria + 2 x distancia de seguridad. Al utilizar un motor trifásico con convertidor de frecuencia, suele necesitarse una longitud adicional mayor que con servosistemas. Para más información, consulte a su distribuidor local de Parker.

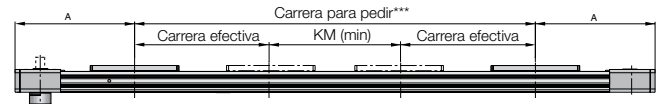
Opcional tándem - Series OSP-E.. BHD



** Carrera para pedir

= carrera efectiva necesaria + KM mín + 2 x distancia de seguridad

Opcional bidireccional - Series OSP-E.. BHD



*** Carrera para pedir

= 2 x carrera efectiva necesaria + KM mín + 2 x distancia de seguridad

Tabla de medidas (mm)

Serie	A	B	C	E	GxH	J	K	M	S	V	X	YxZZ	CE	CF	EC	EF	FB
OSP-E20BHD	185	76,5	73	18	M5x8,5	155	21,1	27,6	67	51	30	M5x8	38	49,0	60	27	73
OSP-E25BHD	218	88,0	93	25	M5x10	178	21,5	31,0	85	64	40	M6x8	42	52,5	79	27	92
OSP-E32BHD	262	112	116	28	M6x12	218	28,5	38,0	100	64	40	M6x10	56	66,5	100	36	116
OSP-E50BHD	347	147	175	18	M6x12	288	43,0	49,0	124	90	60	M6x10	87	92,5	158	70	164

Serie	FH	KF	KM _{min}	KM _{empf.}	KN	KO	KP	KR	KS	KT	KUxKJ
OSP-E20BHD	36,0	42,5	180	220	27	18,0	25	12 _{n7}	12 ^{H7}	65,7	M6x8
OSP-E25BHD	39,5	49,0	210	250	34	21,7	30	16 _{n7}	16 ^{H7}	82,0	M8x8
OSP-E32BHD	51,7	62,0	250	300	53	30,0	30	22 _{n7}	22 ^{H7}	106,0	M10x12
OSP-E50BHD	77,0	79,5	354	400	75	41,0	35	32 _{n7}	32 ^{H7}	144,0	M12x19

(Otras dimensiones para KS y KB para ejes de transmisión especiales a petición - véase la clave para el pedido)

Características:

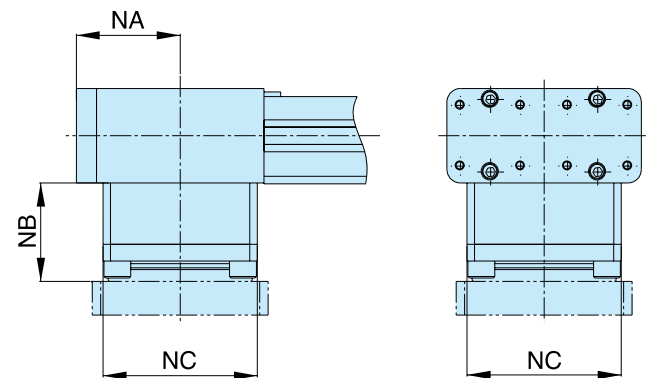
- Solución excepcionalmente compacta de gran rigidez totalmente integrada en la tapa final
- Especialmente desarrollada para la serie BHD
- Disponible en tres reducciones estándar (3, 5 y 10)
- Holgura muy reducida
- Gran selección disponible de bridas del motor

Material: aluminio (AL-H)/acero (St-H)

Versión estándar:

- Posición del engranaje frente al carro

Importante: Para la elección correcta de la brida del motor, indique la designación exacta del motor y del fabricante del motor en el pedido.

Serie OSP-E..BHD – con reductor planetario integrado (opcional)**Dimensiones****Datos técnicos**

Características	Símbolo	Unidad	Observación		
			OSP-E25BHD	OSP-E32BHD	OSP-E50BHD
Series					
Reducción (1 nivel)	i			3/5/10	
Máx, fuerza axial	$F_{a\ max}$	[N]	1.550	1.900	4.000
Rigidez a la torsión (i=5)	$C_{t,21}$	[Nm/arcmin]	3,3	9,5	25,0
Rigidez a la torsión (i=3/10)	$C_{t,21}$	[Nm/arcmin]	2,8	7,5	22,0
Holgura	J_t	[arcmin]		<12	
Recorrido lineal por vuelta del eje de transmisión		[mm]	220	280	360
Régimen nominal	n_{nom}	[min ⁻¹]	3.700	3.400	2.600
Máx, régimen nominal	n_{1max}	[min ⁻¹]		6.000	
Par de giro en marcha en vacío con régimen nominal	T_{012}	[Nm]	<0,14	<0,51	<1,50
Vida útil		[h]		20.000	
Grado de rendimiento	η	[%]		>97	
Ruidos de marcha ($n_1=3000\ min^{-1}$)	L_{PA}	[db]	<70	<72	<74

Tabla de medidas (mm) y peso adicional

Serie	NA	NB	NC	Peso (masa) [kg]
OSP-E25BHD	49	43	76	2,6
OSP-E32BHD	62	47	92	4,9
OSP-E50BHD	80	50	121	9,6

Versión estándar

- Accionamiento por correa dentada con guía de rodillos integrada
- Eje de transmisión con mordaza o perno plano
- Montaje del motor frente al carro
- Ranuras tipo cola de milano para fijación de los accesorios y del accionamiento.

Opciones

- Versión tándem para admisión de pares más altos
- Versión bidireccional para movimientos sincronizados en sentido contrario
- Reductor planetario integrado
- Ejes de transmisión
 - Mordaza con perno plano para accionamiento paralelo con eje de transmisión intermedio
 - Eje hueco con ranura de la chaveta
- Ejes de transmisión especiales a petición

Características

	Símbolo	Unidad	Observación
Generalidades			
Serie			OSP-E..BHD
Denominación			Accionamiento lineal con correa dentada y guía de rodillos integrada
Fijación			ver dibujos
Margen de temperatura ambiente	ϑ_{\min}	°C	-30
	ϑ_{\max}	°C	+80
Peso (masa)		kg	ver tabla
Posición de montaje			cualquiera
	Tubo del perfil		Extruded Anodized Aluminium
	Correa dentada		Steel-corded Polyurethane
	Polea de correa dentada		aluminio
	Guía		guía de rodillos de aluminio
Material	Perfil guía		aluminio
	Superficies de marcha		acero de muelles de aleación fina
	Chasis de rodillos		rodillos de acero en carcasa de aluminio
	Cinta de cubierta		acero reforzado, inoxidable
	Tornillos, tuercas		acero galvanizado
	Fijaciones		acero galvanizado y aluminio
Tipo de protección		IP	54



Peso (masa) e inercia de la masa

Serie	Peso (masa) [kg]			Par de inercia [x 10 ⁻⁶ kgm ²]		
	con carrera de 0 m	por m adicional de carrera	Masa móvil	con carrera de 0 m	por m adicional de carrera	por kg de masa
OSP-E25BHD	3,8	4,3	1,0	984	197	821
OSP-E32BHD	7,7	6,7	1,9	3.498	438	1.459
OSP-E50BHD	22,6	15,2	4,7	19.690	1.489	3.103
OSP-E25BHD*	5,7	4,3	2,0	1.805	197	821
OSP-E32BHD*	11,3	6,7	3,8	6.358	438	1.459
OSP-E50BHD*	31,7	15,2	9,4	34.274	1.489	3.103

* Versión: Tándem y bidireccional (opcional)

Instrucciones para la instalación

En las tapas finales hay agujeros roscados para la fijación del accionamiento lineal. Compruebe si es necesaria una fijación intermedia dependiendo de la máx. distancia entre apoyos admisible en la página 17. Al utilizar una fijación intermedia, se debe asegurar al menos una tapa final contra desplazamiento axial.

Mantenimiento

Dependiendo de las condiciones de aplicación, se recomienda la comprobación del accionamiento lineal tras cada periodo de servicio de 12 meses o tras un kilometraje de 3.000 km. Tenga en cuenta las indicaciones para el funcionamiento que se incluyen con el accionamiento.

Puesta en marcha

No deben sobrepasarse las especificaciones técnicas admisibles indicadas en la hoja de datos de los productos descritos. Antes de la puesta en marcha del accionamiento, el usuario debe garantizar que se respeta la norma CE Máquinas versión 2006/42/EG.

Valores de carga

T1

Características	Unidad	Observación			
		OSP-E25BHD	OSP-E32BHD	OSP-E50BHD	
Tamaño					
Máx. velocidad	[m/s]	10	10	10	
Recorrido lineal por vuelta del eje de transmisión	[m/s]	180	240	350	
Máx. revoluciones del eje de transmisión	[min ⁻¹]	3.000	2.500	1.700	
Máx. fuerza de acción efectiva F _A con velocidad	< 1 m/s:	[N]	1.070	1.870	3.120
	1-3 m/s:	[N]	890	1.560	2.660
	> 3-10 m/s:	[N]	550	1.030	1.940
Par de giro en marcha en vacío	[Nm]	1,2	2,2	3,2	
Máx. aceleración/deceleración	[m/s ²]	40	40	40	
Repetibilidad	[mm/m]	±0,05	±0,05	±0,05	
Máx. longitud de la carrera estándar	[mm]	7.000	7.000	7.000	

Diseño del accionamiento lineal

Se recomiendan los siguientes pasos para el diseño:

1. Determinación de la longitud de los brazos de palanca l_x, l_y and l_z desde m_e hasta el eje intermedio del accionamiento lineal.
2. Cálculo de la carga F_x o F_y mediante m_e en el carro.
F = m_e · g
3. Cálculo de la fuerza estática y dinámica F_A que debe ser transmitida por la correa dentada.
F_{A(horizontal)} = F_a + F₀
= m_g · a + M₀ · 2π / U_{ZR}
F_{A(vertical)} = F_g + F_a + F₀
= m_g · g + m_g · a + M₀ · 2π / U_{ZR}
4. Cálculo de todos los pares estáticos y dinámicos M_x, M_y and M_z presentes en la aplicación.
M = F · l
5. Selección de las cargas máximas admisibles mediante la tabla T3.
6. Cálculo y comprobación de la carga combinada, que no debe ser mayor de 1.
7. Control del par máximo presente en el eje de transmisión en la tabla T2.
8. Comprobación de la fuerza de acción F_A en la tabla T1 y determinación de la distancia máxima entre apoyos.

Par máximo admisible en el eje de transmisión Velocidad/carrera

T2

OSP-E25BHD				OSP-E32BHD				OSP-E50BHD			
Velocidad [m/s]	Par [Nm]	Carrera [m]	Par [Nm]	Velocidad [m/s]	Par [Nm]	Carrera [m]	Par [Nm]	Velocidad [m/s]	Par [Nm]	Carrera [m]	Par [Nm]
1	31	1	31	1	71	1	71	1	174	1	174
2	28	2	31	2	65	2	71	2	159	2	174
3	25	3	31	3	59	3	60	3	153	3	138
4	23	4	25	4	56	4	47	4	143	4	108
5	22	5	21	5	52	5	38	5	135	5	89
6	21	6	17	6	50	6	32	6	132	6	76
7	19	7	15	7	47	7	28	7	126	7	66
8	18			8	46			8	120		
9	17			9	44			9	116		
10	16			10	39			10	108		

Importante:

El par máximo admisible en el eje de transmisión es el valor más bajo del valor de pares dependiente de la velocidad o de la carrera.

Ejemplo:

OSP-E25BHD carrera 5 m, velocidad requerida 3 m/s en tabla T2; velocidad 3 m/s corresponde a 25 Nm y carrera 5 m corresponde a 21 Nm. El par máximo en esta aplicación es 21 Nm.

Máxima carga admisible

T3

Serie	Máx. fuerza admisible F _y , F _z [N]	Máx. pares [Nm]		
		M _x	M _y	M _z
OSP-E25BHD	986	11	64	64
OSP-E32BHD	1,348	19	115	115
OSP-E50BHD	3,704	87	365	365

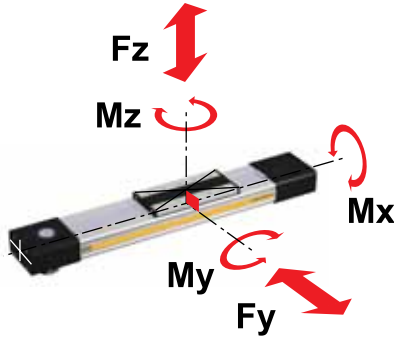
Legenda

- l = distancia de una masa hasta la guía en la dirección x, y y z [m]
- m_e = masa móvil externa [kg]
- m_{LA} = masa móvil del accionamiento lineal [kg]
- m_g = masa móvil total (m_e + m_{LA}) [kg]
- F_{x/y} = carga en el carro según posición de montaje [N]
- F_A = fuerza de acción [N]
- M₀ = par de giro en marcha en vacío [Nm]
- U_{ZR} = extensión de la polea de correa dentada (recorrido lineal por vuelta) [m]
- g = gravedad [m/s²]
- a_{max.} = aceleración máxima [m/s²]

Cargas, fuerzas y pares

Cargas combinadas

Si el accionamiento lineal se expone simultáneamente a varias cargas, fuerzas y pares, las cargas máximas se calculan con la ecuación adyacente. No se deben sobrepasar las cargas máximas admisibles.



Ecuación para cargas combinadas

$$\frac{F_y}{F_y \text{ (máx)}} + \frac{F_z}{F_z \text{ (máx)}} + \frac{M_x}{M_x \text{ (máx)}} + \frac{M_y}{M_y \text{ (máx)}} + \frac{M_z}{M_z \text{ (máx)}} \leq 1$$

La suma de las cargas nunca debe ser > 1.

$$M = F \cdot l \text{ [Nm]}$$

$$M_x = M_x \text{ estática} + M_x \text{ dinámica}$$

$$M_y = M_y \text{ estática} + M_y \text{ dinámica}$$

$$M_z = M_z \text{ estática} + M_z \text{ dinámica}$$

La distancia l (l_x, l_y, l_z) para el cálculo de los momentos de flexión se refiere al eje intermedio del accionamiento lineal.

Máx. distancia entre apoyos admisible

Longitud de la carrera

Los accionamientos lineales se suministran de serie en pasos de 1 mm hasta una longitud de la carrera máx. de 5.700 mm.

Otras longitudes de carrera a petición.

La posición final mecánica no debe utilizarse como tope mecánico. Prevea a ambos lados una distancia de seguridad adicional que se corresponda con el recorrido lineal de una vuelta del eje de transmisión, de al menos 100 mm.

Al utilizar un motor trifásico con convertidor de frecuencia, suele necesitarse una longitud adicional mayor que con servosistemas.

Para más información, consulte a su distribuidor local de Parker.

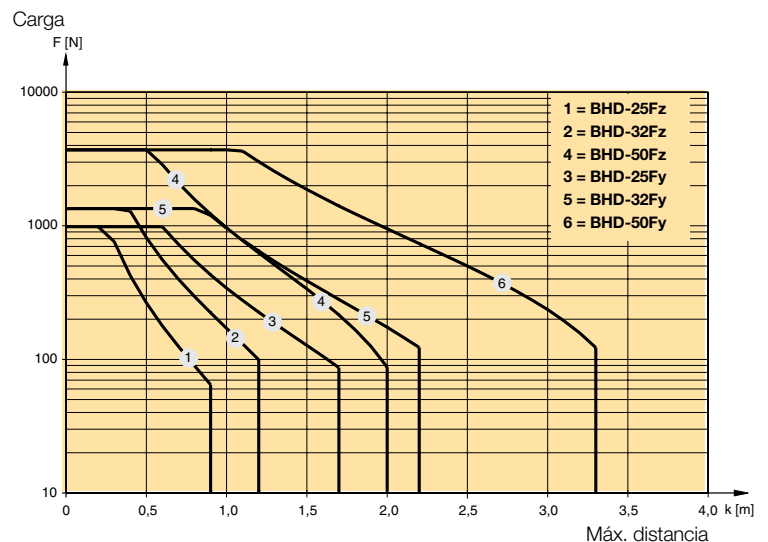
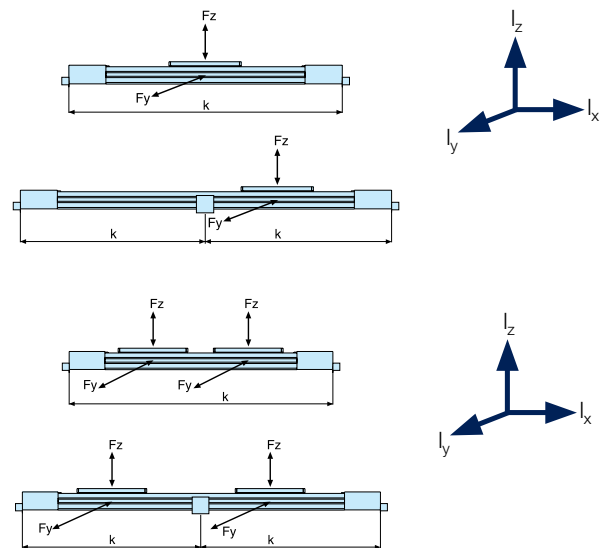
* En la versión bidireccional, la carga máxima (F) es igual a la suma de la carga en ambos carros.

$$F = F_{\text{carro1}} + F_{\text{carro2}}$$

k = distancia máx. admisible entre tapa de fijación y fijación intermedia con una carga F dada.

Si la carga se encuentra por debajo de la curva o a la altura de la curva del diagrama que aparece abajo, la flexión máxima será del 0,01% de la distancia k .

Máx. distancia entre apoyos admisible – Colocación de una fijación intermedia



Datos para el pedido OSPE20 - 6 0 0 02 - 00000 - 0 00 0 0 0

Tamaño	
20	Tamaño 20 (sólo tipo de accionamiento 6)
25	Tamaño 25
32	Tamaño 32
50	Tamaño 50

Tipo de accionamiento	
5	Accionamiento por correa dentada con guía de rodillos (tamaño 25, 32 y 50)
6	Accionamiento por correa dentada con guía de recirculación de bolas integrada

Carro	
0	Estándar
1*	Tándem
2*	Bidireccional

Dirección del accionamiento	
0	estándar derecho
1	estándar izquierdo
2	Bidireccional derecho
3	Bidireccional izquierdo

Longitud de la carrera
Datos en mm (cinco dígitos)

Eje de transmisión		
Ejes de transmisión especiales a petición (8/9)		
Lado de montaje del motor véase M		
0 A	Perno plano	
0 B	Perno plano	
0 2	Mordaza	
0 3*	Mordaza con perno plano	
0 4	Mordaza	
0 5*	Mordaza con perno plano	
0 6*	Eje hueco	
0 7*	Eje hueco	

OSP-E.. BHD como accionamiento paralelo con de transmisión intermedio MAS-..

OSP-E..60005-..	M	
OSP-E..6010A-..		
OSP-E..60003-..	M	
OSP-E..6010B-..		

Engranaje integrado *		
1 x**	Reducción i=3	
2 x**	Reducción i=5	
3 x**	Reducción i=10	
4 x**	Reducción i=3	
5 x**	Reducción i=5	
6 x**	Reducción i=10	



Kit de montaje para motor y engranaje*

Tamaño		20	25	32	50
A7	PS60	x ²	x ¹		
A8	PS90			x ¹	
A9	PS115				x ¹
C0	LP050 / PV40-TA	x ¹			
C1	LP070 / PV60-TA	x ²	x ¹		
C2	LP090 / PV90-TA			x ¹	
C3	LP120				x ¹

x¹: Kit de montaje para eje de transmisión con mordaza (02 / 03 / 04 / 05)

x²: Kit de montaje para eje de transmisión con perno plano (0A / 0B)

Información: medidas de montaje para los motores y engranajes véase página 191

Acero inoxidable

0	Estándar
1*	Tornillos de acero inoxidable

* Option

** for sizes 25, 32 and 50

Interruptor magnético * véase página 165 y sig.

0	Sin
1	1 pleza RST-K 2NO / 5 m cable
2	1 pleza RST-K 2NC / 5 m cable
3	2 plezas RST-K 2NC / 5 m cable
4	2 plezas RST-K 2NC, 1 pleza RST-K 2NO / 5 m cable
5	1 pleza RST-S 2NO / clavija M8
6	1 pleza RST-S 2NC / clavija M8
7	2 plezas RST-S 2NC / clavija M8
8	2 plezas RST-S 2NC, 1 pleza RST-S 2NO / clavija M8
A	1 pleza EST-S NPN / clavija M8
B	2 plezas EST-S NPN / clavija M8
C	3 plezas EST-S NPN / clavija M8
D	1 pleza EST-S PNP / clavija M8
E	2 plezas EST-S PNP / clavija M8
F	3 plezas EST-S PNP / clavija M8

Fijación de perfil * véase página 147 y sig.

0	Sin
1	1 par tipo E1
2	1 par tipo D1
3	1 par tipo MAE
4	2 pares tipo 1
5	2 pares tipo D1
6	2 pares tipo MAE
7	3 pares tipo 1
8	3 pares tipo D1
9	3 pares tipo MAE
A	4 pares tipo 1
B	4 pares tipo D1
C	4 pares tipo MAE

Fijación de tapa * véase página 141 y sig.

0	Sin
A	1 par tipo CN
B	1 par tipo CO

Otros accesorios: pedir por separado

Denominación	Página
Fijación del motor	135
Sistema multiaxial para accionamientos lineales	177 y sig

OSP-E..BV Accionamiento lineal vertical con correa dentada y guía de recirculación de bolas integrada



Índice de contenidos

Denominación	Página
Vista general	28
Datos técnicos	31
Dimensiones	34
Datos para el pedido	36

Accionamiento por correa dentada para procesos de movimientos verticales en sistemas multiaxiales

El accionamiento lineal vertical con correa dentada y guía de recirculación de bolas integrada OSP-E..BV ha sido desarrollado especialmente para movimientos de elevación en el eje Z.

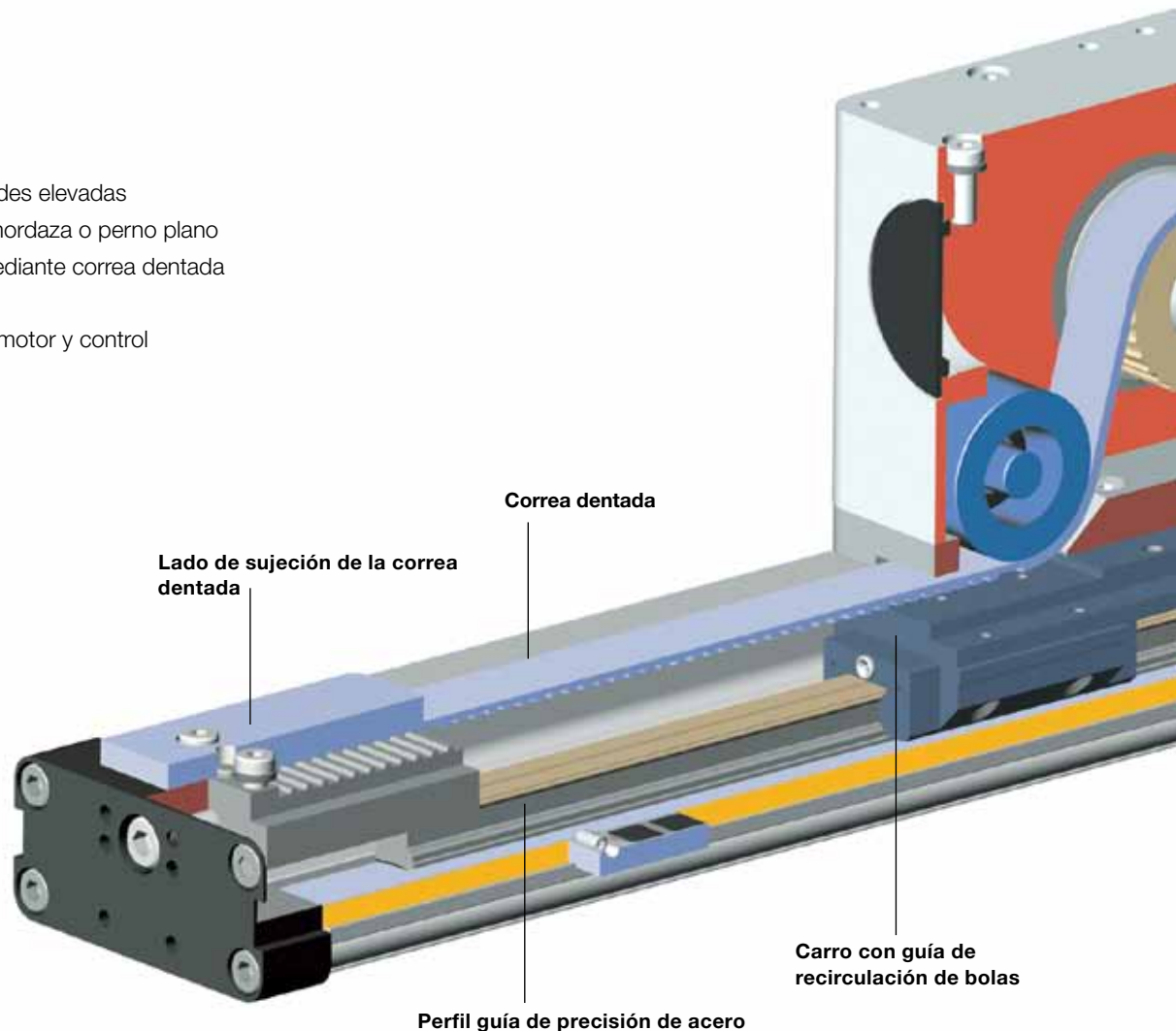
Con el accionamiento vertical especialmente libre de oscilaciones OSP-E..BV combinado con la serie para cargas pesadas OSP-E..BHD, se cumplen de forma óptima los requisitos más altos de aplicaciones de portal y de manipulación.

Ventajas

- reducida masa en movimiento gracias al cabezal de accionamiento fijo
- elevada carga de pares gracias a la guía de recirculación de bolas integrada
- captación de la posición sin contacto mediante conjunto de interruptores magnéticos
- montaje sencillo
- reducido mantenimiento

Características

- aceleraciones y velocidades elevadas
- eje de transmisión con mordaza o perno plano
- transmisión de fuerza mediante correa dentada
- perfil del eje móvil
- paquetes completos de motor y control



Serie OSP-E..BV accionamiento lineal vertical con correa dentada y guía de recirculación de bolas integrada

Versión estándar OSP-E..BV

Cabezal del accionamiento estándar con eje de transmisión "mordaza" o "perno plano" y guía de recirculación de bolas integrada con dos carros. Elección del lado en el que se debe colocar el engranaje o el motor.

Eje de transmisión con mordaza



Eje de transmisión con perno plano



Eje de transmisión con mordaza y perno plano



Eje de transmisión con pernos a ambos lados



Options

Tándem

Carga de pares aumentada mediante la instalación de otros dos carros y un cabezal del accionamiento.



Eje hueco con ranura de la chaveta

Para la conexión directa del engranaje o motor con el muelle de ajuste.



Accesorios

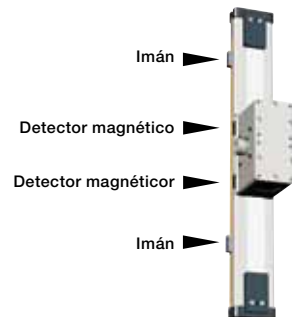
Fijaciones de motor

Para la conexión del engranaje o motor directamente en el eje de transmisión con mordaza, o con un embrague del motor en el eje de transmisión con perno plano.



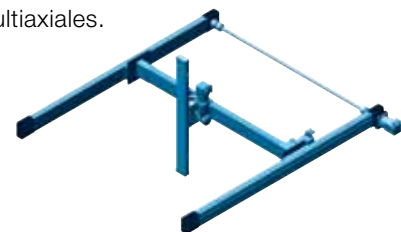
Conjunto de detectores magnéticos

Detector magnético con enchufe, perfil de fijación e imanes para la captación de la posición sin contacto de las posiciones finales. El cable apto para cadena de conducción de energía con 5m, 10m o 15m se puede pedir por separado.



Conexiones multiaxiales

Para la construcción modular de accionamientos lineales en sistemas multiaxiales.



OSP-E..BV Accionamiento lineal vertical con correa dentada y guía de recirculación de bolas integrada Tamaño 20, 25

Versión estándar

- Accionamiento por correa dentada con guía de recirculación de bolas integrada
- Eje de transmisión con mordaza o perno plano
- Lado de montaje del motor de libre elección

Opciones

- Versión tándem para admisión de pares más altos
- Eje de transmisión
 - Cubo con mordaza con perno plano o perno plano a ambos lados para el montaje de un eje de transmisión intermedio
 - Eje hueco con ranura de la chaveta
- Ejes de transmisión especiales a petición

Características

	Símbolo	Unidad	Observación
Generalidades			
Serie			OSP-E..BV
Denominación			Accionamiento vertical con guía de recirculación de bolas integrada
Fijación			ver dibujos
Rango de temperatura	ϑ_{\min}	°C	-30
	ϑ_{\max}	°C	+80
Peso (masa)		kg	ver tabla
Posición de montaje			vertical
Tubo del perfil			aluminio anodizado
Correa dentada			poliuretano con tejido de acero encordado
Polea de correa dentada			aluminio
Material	Guía		Guía de recirculación de bolas
	Perfil guía		perfil de acero reforzado con alta precisión de guía, clase de precisión N
	Carro de guía		acero, con sistema separador, racores de engrase clase de pretensión 0,08 x C, clase de precisión N
	Banda sellante		acero endurecido, resistente a corrosión
	Tornillos, tuercas		acero galvanizado
Tipo de protección		IP	20

Peso (masa) e inercia de la masa

Serie	Peso total (Masa) [kg]		masa móvil [kg]		Par de inercia [x 10 ⁻⁶ kgm ²]		
	con carrera de 0 m	Cabezal de accionamiento	con carrera de 0 m	por m adicional de carrera	con carrera de 0 m	por m adicional de carrera	por kg de masa
OSP-E20BV	3,4	1,9	1,6	4,0	486	1.144	289
OSP-E25BV	7,7	5,3	2,4	4,4	1.695	2.668	617
OSP-E20BV*	5,3	2 x 1,9	1,6	4,0	533	1.144	289
OSP-E25BV*	13,0	2 x 5,3	2,4	4,4	1.915	2.668	617

* Versión: Tándem (opcional)

Instrucciones para la instalación

Asegúrese de que el OSP-E..BV siempre se utiliza con un freno en el lado accionado. Para la fijación de la masa móvil externa hay agujeros roscados en las tapas finales. Antes de la instalación, compruebe la distancia correcta del centro de gravedad en la tabla. Fije la masa externa al lado fijo de la correa dentada para que se pueda comprobar y ajustar la tensión de la correa dentada en el lado de sujeción sin desmontarla.

Mantenimiento

Dependiendo de las condiciones de aplicación, se recomienda la comprobación del accionamiento lineal tras cada periodo de servicio de 12 meses o tras un kilometraje de 3.000 km. Tenga en cuenta las indicaciones para el funcionamiento que se incluyen con el accionamiento.

Puesta en marcha

No deben sobrepasarse las especificaciones técnicas admisibles indicadas en la hoja de datos de los productos descritos. Antes de la puesta en marcha del accionamiento, el usuario debe garantizar que se respeta la norma CE Máquinas versión 2006/42/EG.



Diseño del accionamiento lineal

Se recomiendan los siguientes pasos para el diseño:

1. Determinación de la longitud de los brazos de palanca l_x , l_y , l_z desde m_e hasta el eje intermedio del accionamiento lineal.
2. Cálculo de la fuerza estática y dinámica F_A que debe ser transmitida por la correa dentada.

$$F_A = F_g + F_a + F_0$$

$$= m_g \cdot g + m_g \cdot a + M_0 \cdot 2\pi / U_{ZR}$$
3. Cálculo de todos los pares estáticos y dinámicos M_x , M_y , M_z presentes en la aplicación.

$$M = F \cdot l$$
4. Selección de las cargas máximas admisibles mediante la tabla T3.
5. Cálculo y comprobación de la carga combinada, que no debe ser mayor de 1.
6. Control del par máximo presente en el eje de transmisión en la tabla T2.
7. Comprobación de la fuerza de acción F_A necesaria con el valor de carga admisible en la tabla T1.

Para el diseño del motor es necesaria la determinación del par de giro efectivo teniendo en cuenta el tiempo del ciclo.

Leyenda

- l = distancia de una masa hasta la guía en la dirección x, y y z [m]
 m_e = masa móvil externa [kg]
 m_{LA} = masa móvil del accionamiento lineal [kg]
 m_g = masa móvil total ($m_e + m_{LA}$) [kg]
 F_A = Fuerza de acción [N]
 M_0 = par de giro en marcha en vacío [Nm]
 U_{ZR} = Extensión de la polea de correa dentada (recorrido lineal por vuelta) [m]
 g = gravedad [m/s²]
 a_{max} = aceleración máxima [m/s²]

Valores de carga

T1

Características	Unidad	Observación		
Tamaño		OSP-E20BV	OSP-E25BV	
máx. velocidad	[m/s]	3,0	5,0	
Recorrido lineal por vuelta del eje de transmisión	[mm/U]	108	160	
máx. revoluciones del eje de transmisión	[min ⁻¹]	1.700	1.875	
máx. fuerza de acción efectiva F_A con velocidad	1 m/s	[N]	650	1.430
	1 - 2 m/s	[N]	450	1.200
	> 3 - 5 m/s	[N]	-	1.050
Par de giro en marcha en vacío ²⁾	[Nm]	0,6	1,2	
máx. aceleración/deceleración	[m/s ²]	20	20	
Repetibilidad	+/- [mm/m]	0,05	0,05	
máx. longitud de la carrera estándar ¹⁾	[mm]	1.000	1.500	
máx. masa admisible recomendada ³⁾	[kg]	10	20	

¹⁾ carreras más largas a petición y sólo con refuerzo del perfil

²⁾ como resultado de la resistencia al desplazamiento

³⁾ vertical

Par de accionamiento admisible como máximo en el eje de transmisión Velocidad/carrera

T2

OSP-E-20BV				OSP-E-25BV			
Velocidad [m/s]	Par [Nm]	Carrera [m]	Par [Nm]	Velocidad [m/s]	Par [Nm]	Carrera [m]	Par [Nm]
1	19	1	17	1	36	1	36
2	17	2	11	2	30	2	36
3	16			3	30		
				4	28		
				5	27		

Importante:

El par máximo admisible resulta del valor de pares más bajo de la velocidad máxima y la carrera máxima de la aplicación.

Ejemplo:

OSP-E25BV con velocidad máxima necesaria $v = 3$ m/s y carrera = 1 m.

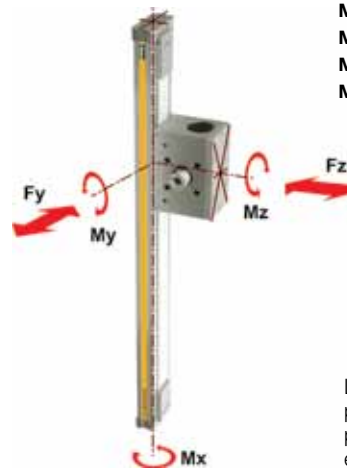
En la tabla T2 se indican los pares admisibles correspondientes para la velocidad de 30 Nm y para la carrera de 36 Nm. El par máximo en el eje de transmisión se determina por la velocidad y en esta aplicación debe ser de como máximo 30 Nm.

Máxima carga admisible

T3

Serie	máx. fuerza admisible		máx. par		
	F _y [N]	F _z [N]	M _x [Nm]	M _y [Nm]	M _z [Nm]
OSP-E20BV	1.600	1.600	20	100	100
OSP-E25BV	2.000	3.000	50	200	200

Cargas, fuerzas y pares



$M = F \cdot l$ [Nm]
 $M_x = M_{x \text{ estática}} + M_{x \text{ dinámico}}$
 $M_y = M_{y \text{ estática}} + M_{y \text{ dinámico}}$
 $M_z = M_{z \text{ estática}} + M_{z \text{ dinámico}}$

La distancia l (l_x, l_y, l_z) para el cálculo de los pares se refiere al eje intermedio del accionamiento lineal.

Cargas combinadas

Si el accionamiento lineal se expone simultáneamente a varias cargas, fuerzas y pares, las cargas máximas se calculan con la ecuación adyacente. No se deben sobrepasar las cargas máximas admisibles.

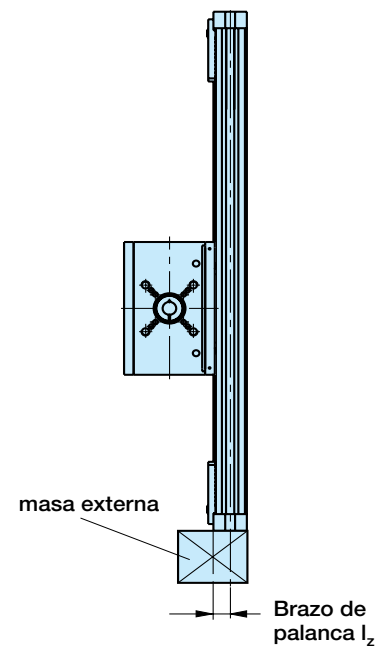
Ecuación para cargas combinadas

$$\frac{F_y}{F_y \text{ (máx)}} + \frac{F_z}{F_z \text{ (máx)}} + \frac{M_x}{M_x \text{ (máx)}} + \frac{M_y}{M_y \text{ (máx)}} + \frac{M_z}{M_z \text{ (máx)}} \leq 1$$

La suma de las cargas nunca debe ser > 1

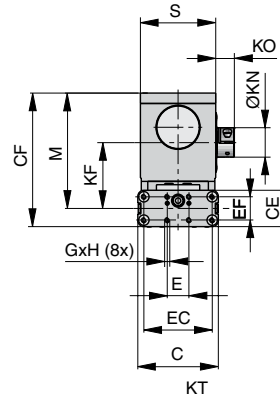
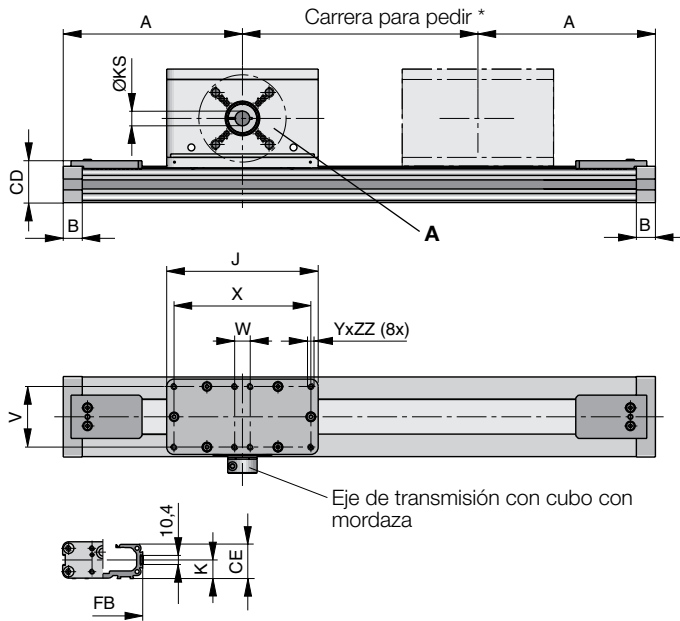
Distancia del centro de gravedad para masa externa desde el centro del accionamiento

Masa [kg]	OSP-E20BV		OSP-E25BV	
	Brazo de palanca l_z [mm]	máx. aceleración/ deceleración admisible [m/s ²]	Brazo de palanca l_z [mm]	máx. aceleración/ deceleración admisible [m/s ²]
> 3 a 5	0	20	50	20
> 5 a 10	0	20	40	20
> 10 a 15	-	-	35	20
> 15 a 20	-	-	30	15



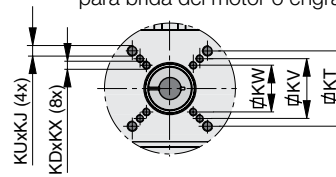
OSP-E.. BV

Accionamiento lineal vertical con correa dentada y guía de recirculación de bolas integrada – Versión básica Opcional

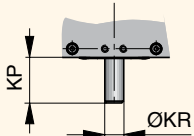


View A

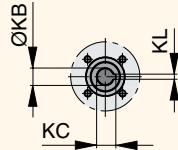
Orificios de fijación*** para brida del motor o engranaje externo



Eje de transmisión con perno plano



Eje hueco con ranura de la claveta (opcional)



Serie	ØKB	KC	KL	KP	ØKR
OSP-E20BV	12 ^{H7}	13,8	4	28,5	12 _{h7}
OSP-E25BV	16 ^{H7}	18,3	5	31,5	16 _{h7}

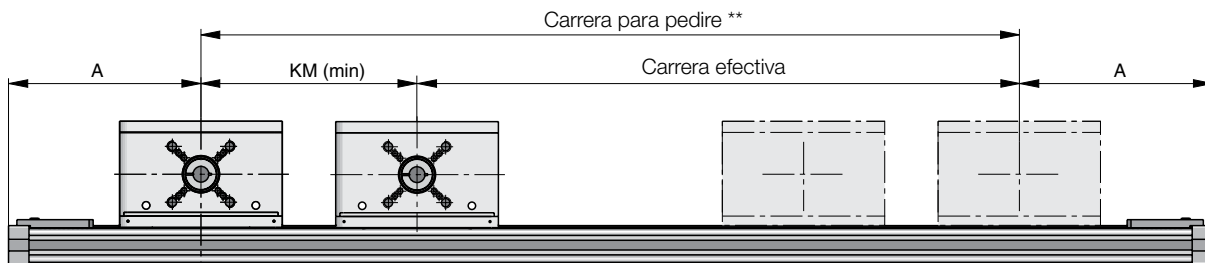
* **Nota:** La posición final mecánica no debe utilizarse como tope mecánico. Prevea a ambos lados una distancia de seguridad adicional que se corresponda con el recorrido lineal de una vuelta del eje de transmisión, de al menos 100 mm.

Carrera para pedir = carrera efectiva necesaria + 2 x distancia de seguridad

Al utilizar un motor trifásico con convertidor de frecuencia, suele necesitarse una longitud adicional mayor que con servosistemas.

Para más información, consulte a su distribuidor local de Parker.

Opcional – Tándem



** Carrera para pedir = carrera efectiva necesaria + KM mín + 2 x distancia de seguridad

*** Los orificios de fijación para la carcasa del embrague se encuentran en el lado de montaje del motor. Tenga en cuenta la indicación correcta del lado de montaje del motor para el pedido.

(Otras dimensiones para KS y KB para ejes de transmisión especiales a petición - véase la clave para el pedido)

Tabla de medidas [mm]

Serie	A	B	C	E	GxH	J	K	M	S	V	W	X	Y	CD	CE	CF
OSP-E20BV	148	22	93	25	M5x12	139	21,1	102,3	68	51	40	120	M6	40,4	34	123,3
OSP-E25BV	210	22	93	25	M5x12	175	21,5	133,5	87	70	18	158	M6	49,0	42	154,5

Serie	EC	EF	FB	FH	KDxKX	KF	KM _{min}	KN	KO	KS	KT	KUxKJ	KV	KW	ZZ
OSP-E20BV	59	21	73	36,0	-	61,3	155	27	16	12 ^{H7}	46,5	M6x10	36	-	10
OSP-E25BV	79	27	92	39,5	M6x16	76,0	225	34	21,5	16 ^{H7}	58,0	M8x16	46	36	10

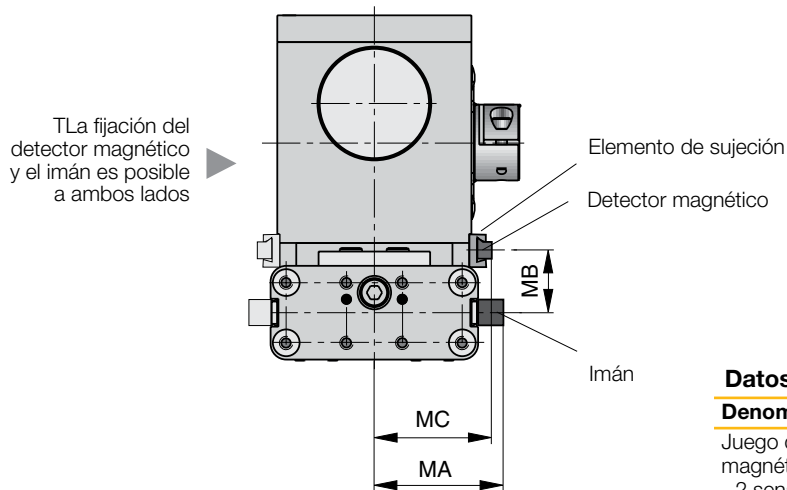
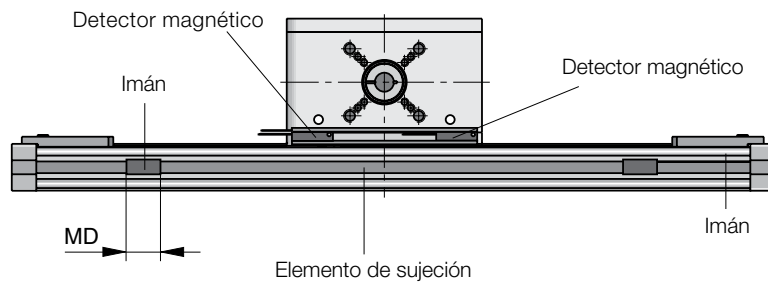
Detección sin contacto con detectores magnéticos

El conjunto de detectores magnéticos, que se compone de dos detectores magnéticos, un elemento de sujeción y dos imanes, es para la detección sin contacto de las posiciones finales.

El elemento de sujeción y los detectores magnéticos se montan en el cabezal de accionamiento y los imanes se fijan en la ranura tipo cola de milano del perfil.

Los detectores magnéticos son del tipo RS-S (versión enchufe). Como cable de conexión, Parker recomienda el cable apto para cadena de conducción de energía.

Dimensiones



Datos para el pedido

Denominación	N.º ident.
Juego de sensores magnéticos	18210
- 2 sensores, Reed NC	
- Tipo P8S GESNX	
- 1 carro de montaje	
- 2 imanes	
Cable de conexión apto para cadena de conducción de energía	
5 m	KL3186
10 m	KL3217
15 m	KL3216

Tabla de medidas [mm]

Serie	MA	MB	MC	MD
OSP-E20BV	46	23,7	42,3	35
OSP-E25BV	56	26,0	51,0	35

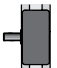
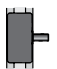
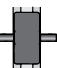
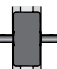
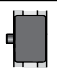
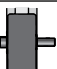
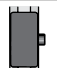
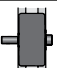
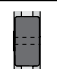
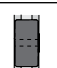
Datos para el pedido	OSPE20	-	7	0	0	02	-	00000	-	0	00	0	0	0
-----------------------------	---------------	----------	----------	----------	----------	-----------	----------	--------------	----------	----------	-----------	----------	----------	----------

Tamaño	
20	Tamaño 20
25	Tamaño 25

Tipo de accionamiento	
7	Accionamiento por correa dentada vertical con guía de recirculación de bolas integrada

Actuator Head	
0	Estándar
1*	Tándem

Longitud de la carrera
Datos en mm (cinco dígitos)

Eje de transmisión / Posición del motor		
Lado de montaje del motor véase M		
0 A	Eje con perno plano / Estándar	M 
0 B	Eje con perno plano / 180° Estándar	 M
0 C*	Eje con perno plano ambos lados / Estándar	M 
0 D*	Eje con perno plano ambos lados / 180° Estándar	 M
0 2	Eje con mordaza / Estándar	M 
0 3*	Eje mordaza con perno plano / Estándar *	M 
0 4	Eje con mordaza / 180° Estándar	 M
0 5*	Eje mordaza con perno plano / 180° Estándar *	 M
0 6*	Eje hueco con ranura de la chaveta / Estándar *	M 
0 7*	Eje hueco con ranura de la chaveta / 180° Estándar *	 M

Ejes de transmisión especiales a petición (8/9)

Interruptor magnético véase página 165 y sig.	
0	Sin
2*	2 piezas RST-S NC / clavija M8 / imanes

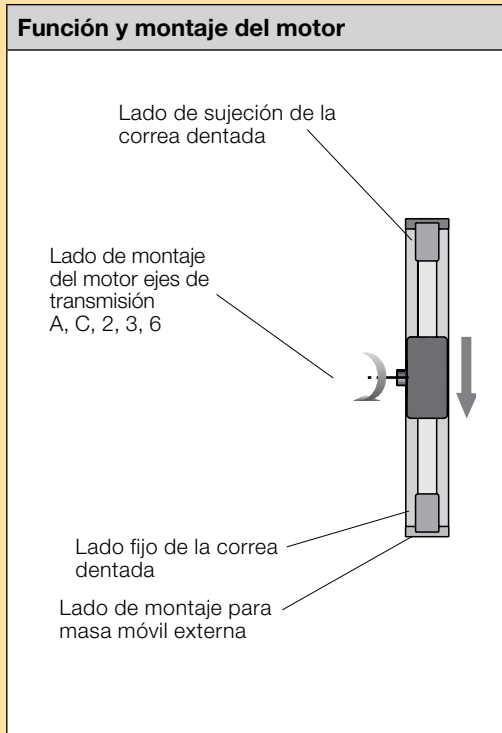
Kit de montaje para motor y engranaje *			
Tamaño		20	25
A3	SMx82 xx xx 8 14 ...	x 2	x 2
A7	PS60	x 2	x 1
C0	LP050 / PV40-TA	x 1	
C1	LP070 / PV60-TA	x 2	x 1

X 1: Kit de montaje para eje de transmisión con mordaza (02 / 03 / 04 / 05)

X 2: Kit de montaje para eje de transmisión con perno plano (0A / 0B / 0C / 0D)

Info: Información: medidas de montaje para los motores y engranajes véase página 191

Acero inoxidable	
0	Estándar
1*	Tornillos de acero inoxidable



Otros accesorios: pedir por separado	
Denominación	Página
Fijación del motor	135
Sistema multiaxial para accionamientos lineales	177 y sig.

* Opcional

OSP-E..B Accionamiento lineal con correa dentada y guía de deslizamiento interna



Índice de contenidos

Denominación	Página
Vista general	40
Technical Data	43
Dimensiones	48
Datos para el pedido	50

Accionamiento lineal eléctrico para aplicaciones punto a punto

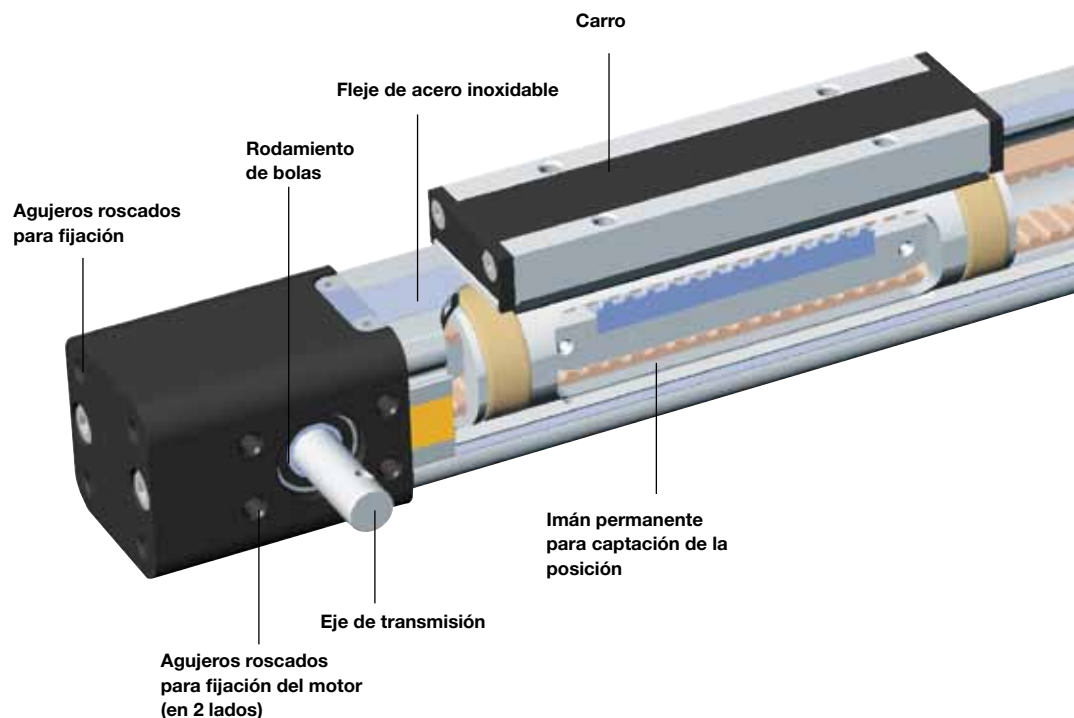
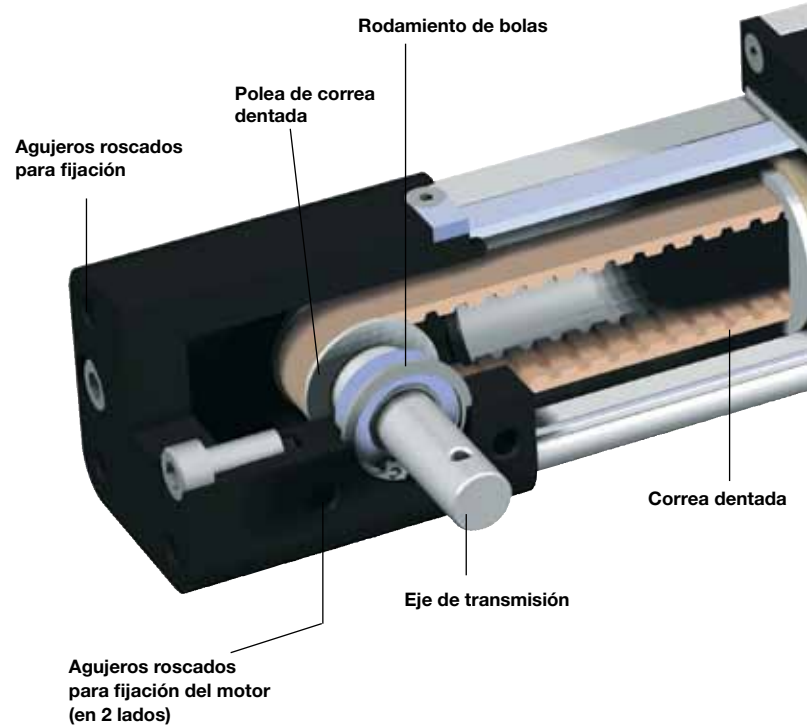
La consecuente generación de productos de nuevo desarrollo para accionamientos lineales se integra fácilmente y con precisión en cualquier construcción con un diseño atractivo.

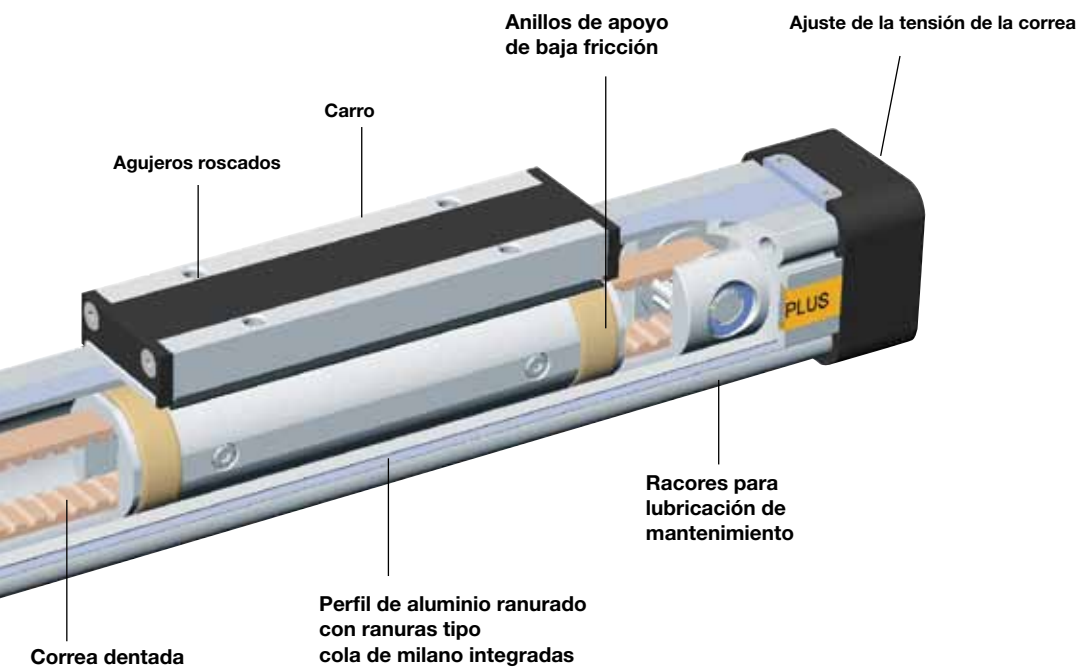
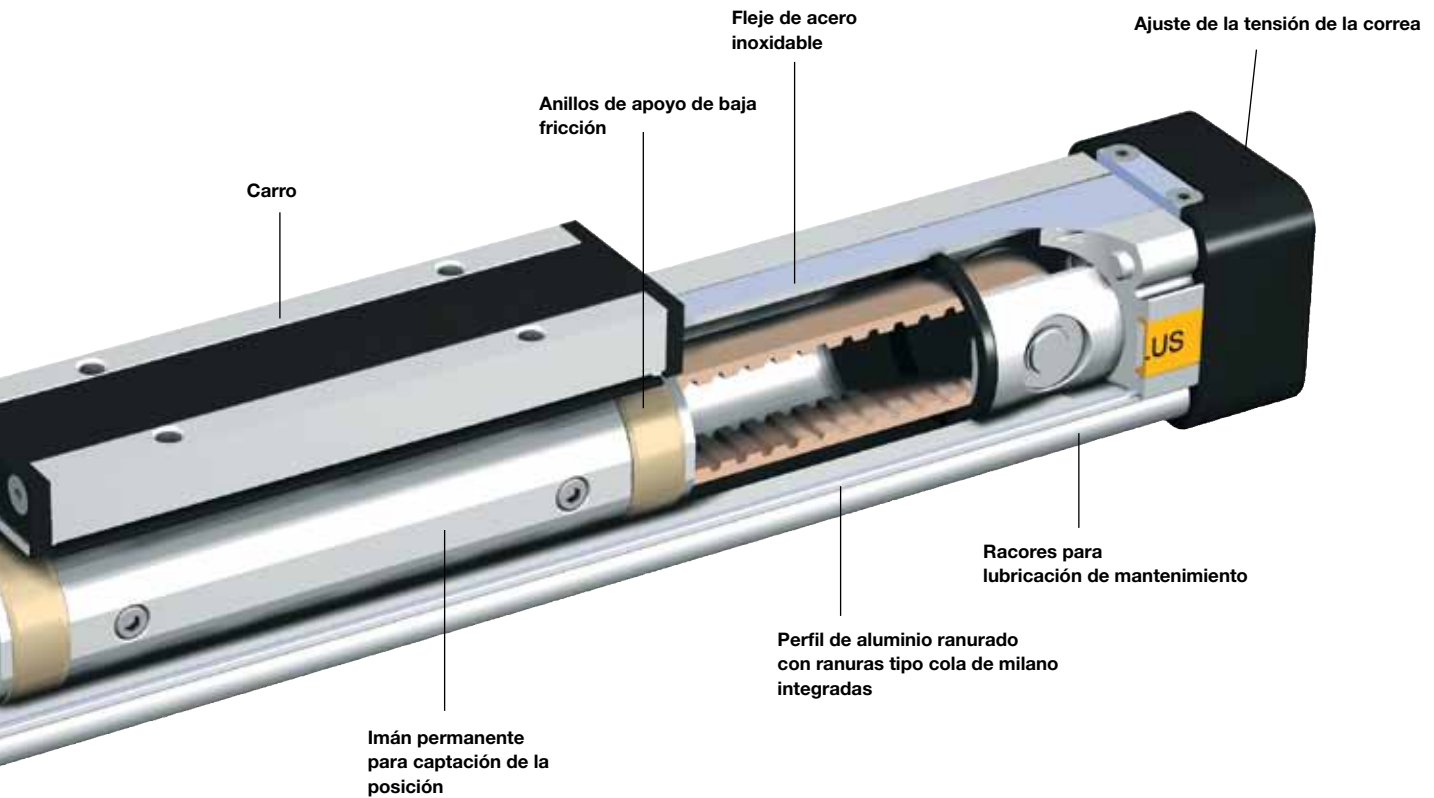
Ventajas

- Control exacto de recorrido y de posición
- Altas velocidades
- Montaje sencillo
- Reducido mantenimiento
- Ideal para aplicaciones precisas punto a punto

Características

- Sistema de guías y de accionamiento integrado
- Versión tándem con distancia del carro alargada para mayores cargas de pares
- Grandes longitudes de carrera
- Paquetes completos de motor y control
- Amplio programa con fijaciones y accesorios
- Accionamiento bidireccional y versiones especiales a petición





POWERSLIDE

Guía de precisión montada sobre cojinetes de rodillos para movimiento uniforme o aceleración dinámica de masas más grandes.



PROLINE

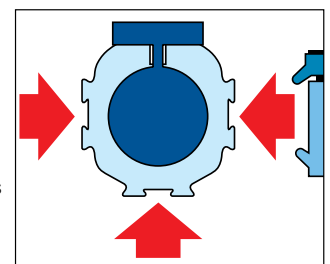
Guía de rodillos compacta de aluminio para cargas y velocidades elevadas.



Versión tándem con distancia del carro alargada para mayores cargas de pares
Versión bidireccional para movimientos exactos en sentido contrario



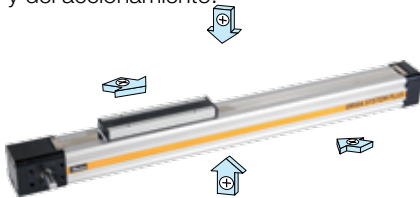
Las ranuras tipo cola de milano amplían el nuevo accionamiento lineal hasta un cargador de sistemas universal. Los componentes de sistemas modulares se conectan fácilmente.



OSP-E..B Accionamiento lineal con correa dentada y guía de deslizamiento interna

OSP-E..B Versión ESTÁNDAR

Carro con guía interna y paquete de imanes para captación de la posición sin contacto. Ranuras tipo cola de milano para fijación de los accesorios y del accionamiento.



Eje de transmisión

- Pernos a ambos lados
- para accionamiento paralelo de dos accionamientos lineales



OPCIONES

Tándem

Para admisión de pares más altos.



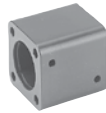
Bidireccional

Para movimientos bidireccionales perfectamente sincronizados



Accesorios

Fijaciones del motor



Tapa de fijación

Para la fijación del accionamiento en la parte frontal.



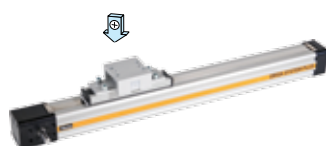
Fijaciones intermedias

Para el soporte de accionamientos lineales grandes o para la fijación de accionamientos lineales en las ranuras tipo cola de milano.



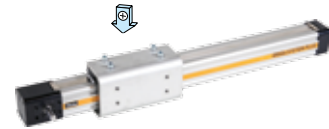
Carro móvil

Carro con compensación de tolerancia y de paralelismo para el accionamiento de guías lineales externas.



Montaje inversor

Para la transmisión de fuerza en el lado contrario con un montaje inversor fijado en el carro.



Detector magnético Tipo RS y ES

Para la captación sin contacto de posiciones finales e intermedias.



OSP-E..B Accionamiento lineal con correa dentada Tamaño 25, 32, 50

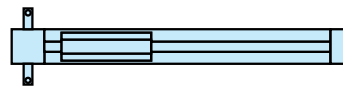
Versión estándar

- Carro estándar con guía de deslizamiento interna
- Ranuras tipo cola de milano para fijación de los accesorios y del accionamiento
- Posición del eje de transmisión



Opciones

- Versión tándem
- Versión bidireccional para movimientos sincronizados en sentido contrario
- Eje de transmisión con perno plano a ambos lados



Características

	Símbolo	Unidad	Observación
Generalidades			
Serie			OSP-E..BHD
Denominación			Accionamiento lineal con correa dentada
Fijación			ver dibujos
Rango de temperatura	ϑ_{\min} ϑ_{\max}	°C °C	-30 +80
Peso (masa)		kg	ver tabla
Posición de montaje			cualquiera
Material	Tubo del perfil		aluminio anodizado
	Correa dentada		Poliuretano con tejido de acero encordado
	Polea de correa dentada		Aluminio
	Anillos de apoyo		plástico de baja fricción
	Cinta de cubierta		acero resistente a la corrosión
	Tornillos, tuercas		acero galvanizado
	Fijaciones		acero galvanizado y aluminio
Tipo de protección		IP	54

Peso (masa) e inercia de la masa

Serie	Peso (masa) [kg]			Inercia [$\times 10^{-6}$ kgm ²]	
	con carrera de 0 m	por m adicional de carrera	Masa móvil	con carrera de 0 m	por m adicional de carrera
OSP-E25B	0,9	1,6	0,2	25	6,6
OSP-E32B	1,9	3,2	0,4	43	10
OSP-E50B	5,2	6,2	1,0	312	45
OSP-E25B*	1,2	1,6	0,5	48	6,6
OSP-E32B*	2,3	3,2	0,8	83	10
OSP-E50B*	6,3	6,2	2,1	585	45

*Versión: Tándem y bidireccional (opcional)

Instrucciones para la instalación

En las tapas finales hay agujeros roscados para la fijación del accionamiento lineal. Compruebe si es necesaria una fijación intermedia dependiendo de la máx. distancia entre apoyos admisible en la página 45.

Al utilizar una fijación intermedia, se debe asegurar al menos una tapa final contra desplazamiento axial. Si con el accionamiento lineal se mueve una masa guiada desde el exterior, se debe utilizar un carro móvil.

La posición de montaje del accionamiento lineal es de libre elección. Para evitar ensuciamientos y la entrada de líquidos se debe montar la cinta de cubierta señalando hacia abajo.

Utilizando un montaje inversor la transmisión de fuerza se realiza en el lado contrario.



Mantenimiento

Todas las piezas móviles están dotadas de una lubricación continua para condiciones de aplicación normales. Dependiendo de las condiciones de aplicación, Parker recomienda la comprobación de la lubricación tras cada periodo de servicio de 12 meses o tras un kilometraje de 3.000 km y, cuando sea necesario, el cambio de la correa dentada y de las piezas de desgaste. Lubricación de mantenimiento sencilla mediante racores de engrase en el tubo del perfil ranurado. Tenga en cuenta las indicaciones para el funcionamiento y para la lubricación que se incluyen con el accionamiento.

Puesta en marcha

No deben sobrepasarse las especificaciones técnicas admisibles indicadas en la hoja de datos de los productos descritos. Antes de la puesta en marcha del accionamiento, el usuario debe garantizar que se respeta la norma CE Máquinas versión 2006/42/EG.

Diseño del accionamiento lineal

Se recomiendan los siguientes pasos para el diseño:

1. Aceleración necesaria, véase el diagrama ver tabla.
2. Par de giro necesario, véase la página 46 and 47.
3. Tenga en cuenta que no se deben sobrepasar las cargas máximas de la tabla T3.
4. Controle el par máximo admisible en el eje de transmisión en la tabla T2, (tenga en cuenta la nota debajo de la tabla).
Si se sobrepasa el par admisible en el eje de transmisión, modifique el perfil de desplazamiento o elija la siguiente serie más grande.
5. Para el diseño del motor es necesaria la determinación del par de giro medio teniendo en cuenta el tiempo del ciclo.
6. Tenga en cuenta que no se debe sobrepasar la distancia entre apoyos máx. del eje indicada. (véase la página 45).

Valores de carga

T1

Características	Unidad	Observación			
		OSP-E 25B	OSP-E 32B	OSP-E 50B	
Tamaño					
Máx. velocidad	[m/s]	2	3	5	
Recorrido lineal por vuelta del eje de transmisión	[mm]	60	60	100	
M. áx. revoluciones del eje de transmisión	[min ⁻¹]	2.000	3.000	3.000	
Máx. fuerza de acción efectiva F _A con velocidad	< 1 m/s	[N]	50	150	425
	1 - 2 m/s	[N]	50	120	375
	> 2 m/s	[N]	-	100	300
Par de giro en marcha en vacío	[Nm]	0,4	0,5	0,6	
Máx. aceleración/deceleración	[m/s ²]	10	10	10	
Repetibilidad	[mm/m]	±0,05	±0,05	±0,05	
Máx. longitud de la carrera OSP-E..B	[mm]	3.000	5.000	5.000	
Máx. longitud de la carrera OSP-E..B*	[mm]	2 x 1.500	2 x 2.500	2 x 2.500	

*Versión: bidireccional

Par máximo admisible en el eje de transmisión Velocidad/carrera

T2

OSP-E-25B				OSP-E-32B				OSP-E-32B			
Velocidad [m/s]	Par [Nm]	Carrera [m]	Par [Nm]	Velocidad [m/s]	Par [Nm]	Carrera [m]	Par [Nm]	Velocidad [m/s]	Par [Nm]	Carrera [m]	Par [Nm]
1	0,9	1	0,9	1	2,3	1	2,3	1	10,0	1	10,0
2	0,9	2	0,9	2	2,0	2	(2,3)	2	9,5	2	10,0
		3	0,9	3	(1,8)	3	2,3	3	9,0	3	9,0
						4	2,3	4	8,0	4	7,0
						5	1,8	5	7,5	5	6,0

Importante: El par máximo admisible en el eje de transmisión es el valor más bajo del valor de pares dependiente de la velocidad o de la carrera.

Ejemplo: OSP-E32B carrera 2 m, velocidad necesaria 3 m/s;

En la tabla T2: velocidad 3 m/s corresponde a 1,8 Nm y carrera 2 m corresponde a 2,3 Nm. El par máximo en esta aplicación es 1,8 Nm.

Máxima carga admisible

T3

Serie	Máxima fuerza	Máx. pares [Nm]		
	F _z admisible [N]	M _x	M _y	M _z
OSP-E25B	160	2	12	8
OSP-E32B	300	8	25	16
OSP-E50B	850	16	80	32
OSP-E..B Bidireccional	la máxima fuerza F debe distribuirse de forma uniforme en ambos carros			

Cargas combinadas

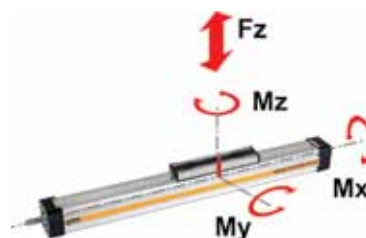
Si el accionamiento lineal se expone simultáneamente a varias cargas, fuerzas y pares, las cargas máximas se calculan con la ecuación adyacente. No se deben sobrepasar las cargas máximas admisibles.

Ecuación para cargas combinadas

$$\frac{F_y}{F_y(\text{máx})} + \frac{F_z}{F_z(\text{máx})} + \frac{M_x}{M_x(\text{máx})} + \frac{M_y}{M_y(\text{máx})} + \frac{M_z}{M_z(\text{máx})} \leq 1$$

La suma de las cargas nunca debe ser > 1

Cargas, fuerzas y pares



$$M = F \cdot l \text{ [Nm]}$$

$$M_x = M_{x \text{ estática}} + M_{x \text{ dinámica}}$$

$$M_y = M_{y \text{ estática}} + M_{y \text{ dinámica}}$$

$$M_z = M_{z \text{ estática}} + M_{z \text{ dinámica}}$$

La distancia l (l_x, l_y, l_z) para el cálculo de los momentos de flexión se refiere al eje intermedio del accionamiento lineal.

Longitud de la carrera

Los accionamientos lineales se suministran de serie en pasos de 1 mm hasta las máximas longitudes de carrera que se indican a continuación.

OSP-E25B: 3 m / 2 x 1,5 m *

OSP-E32B: 5 m / 2 x 2,5 m *

OSP-E50B: 5 m / 2 x 2,5 m *

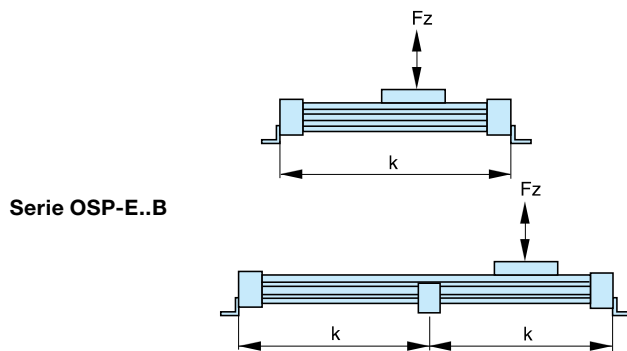
* Versión: Bidireccional

Otras longitudes de carrera a petición.

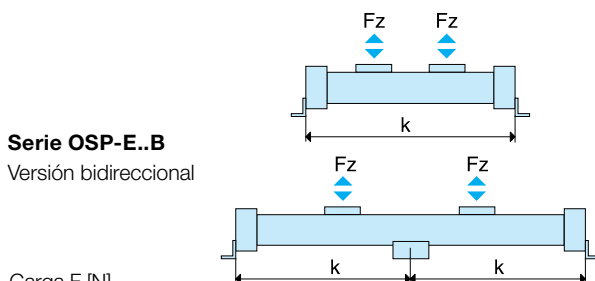
La posición final mecánica no debe utilizarse como tope mecánico. Prevea a ambos lados una longitud adicional que se corresponda al menos con el recorrido lineal de una vuelta del eje de transmisión.

Al utilizar un motor trifásico con convertidor de frecuencia, suele necesitarse una longitud adicional mayor que con servosistemas. Para más información, consulte a su distribuidor local de Parker.

Máx. distancia entre apoyos admisible – Colocación de una fijación intermedia

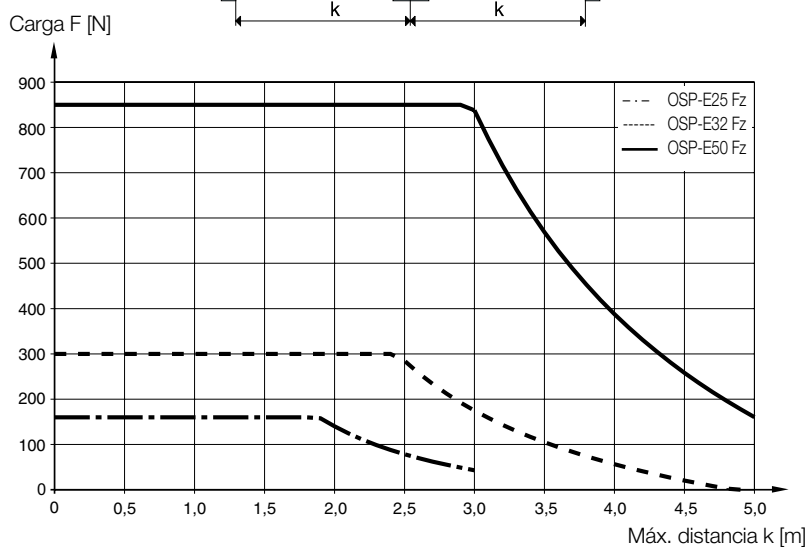


Serie OSP-E..B



Serie OSP-E..B
Versión bidireccional

k = distancia máx. admisible entre tapa de fijación y fijación intermedia con una carga F dada.



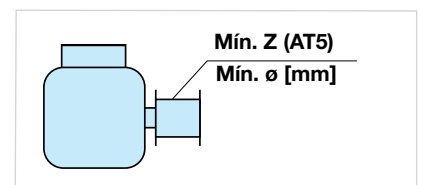
(Hasta la curva límite, flexión máx. 0,2 % de la distancia k)

Conexión en el eje de transmisión

No exponga el eje de transmisión a cargas axiales o radiales incontroladas durante el montaje del acoplamiento o de la polea dentada. ¡Utilice un apoyo auxiliar!

Ruedas dentadas

Como mínimo la cantidad necesaria de dientes Z (AT5) con el par de giro máx. admisible.



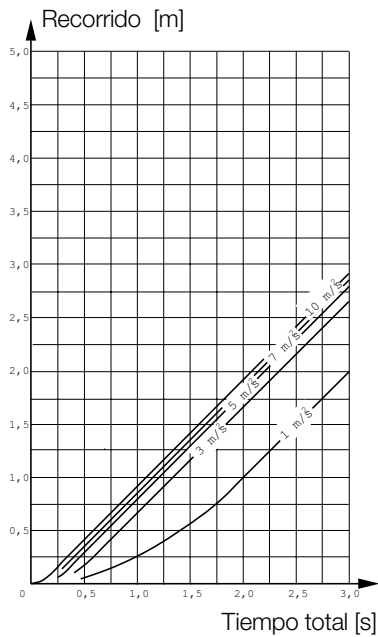
Serie	Mín. Z	Mín Ø
OSP-E25B	24	38
OSP-E32B	24	38
OSP-E50B	36	57

Diagrama recorrido/tiempo

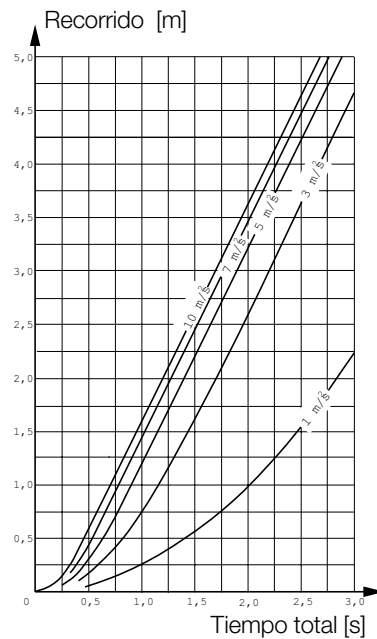
Dependiendo de la carrera efectiva necesaria y del tiempo total se obtiene la aceleración necesaria basándose en la máx. velocidad de los diagramas adyacentes.

Los diagramas se basan en una aceleración y deceleración iguales. Tenga en cuenta que si se toma por base una aceleración demasiado alta o un tiempo del ciclo demasiado corto se puede producir un sobredimensionamiento del motor.

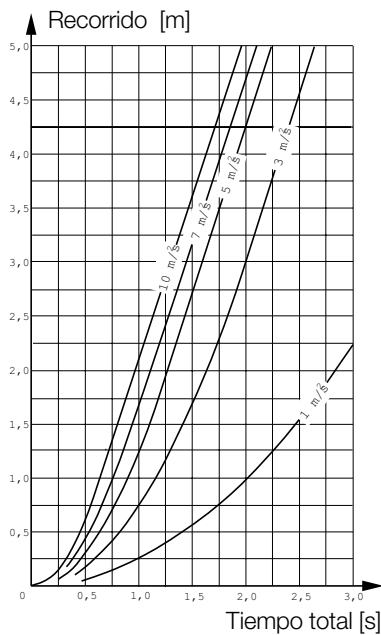
Máx. velocidad 1 m/s



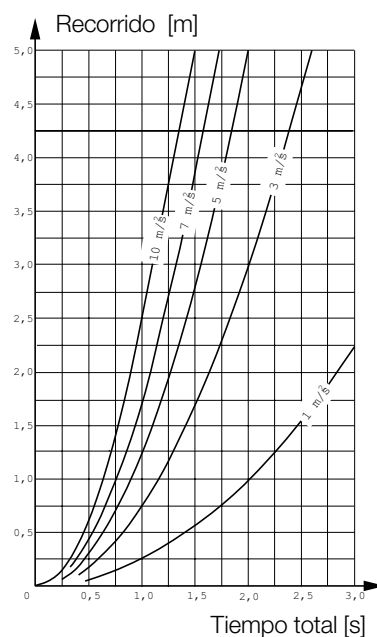
Máx. velocidad 2 m/s



Máx. velocidad 3 m/s



Máx. velocidad 5 m/s

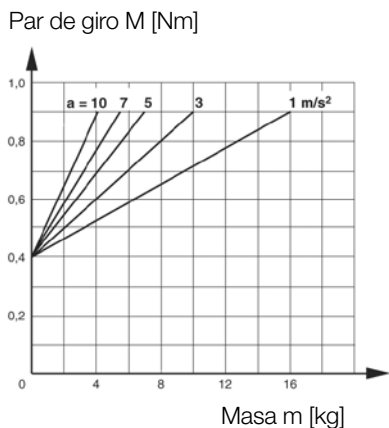


Par de giro necesario

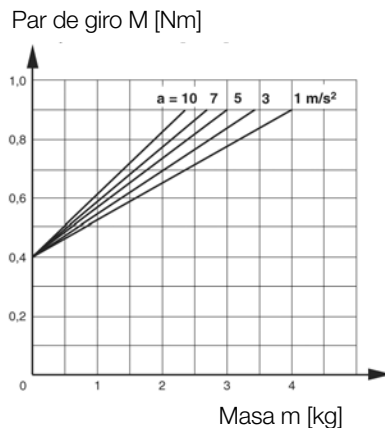
Utilizando la masa, la posición de montaje y la aceleración necesaria dadas en el diagrama recorrido/tiempo, se puede determinar el tamaño del accionamiento lineal y el par de giro necesario con los diagramas adyacentes. La masa tomada por base en los diagramas se compone de la masa externa y la masa móvil del accionamiento lineal.

Tenga en cuenta que: Al utilizar una guía adicional hay que tener en cuenta la masa del carro de guía.

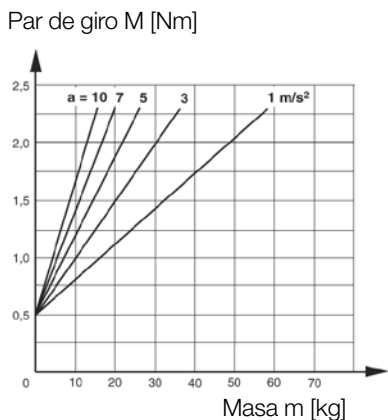
Tamaño OSP-E25B, Instalación horizontal



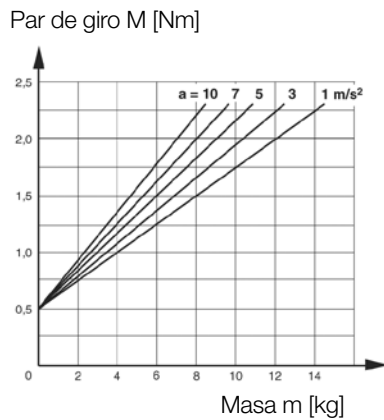
Tamaño OSP-E25B, Instalación vertical



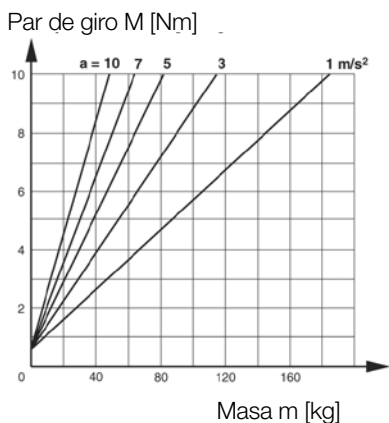
Tamaño OSP-E32B, Instalación horizontal



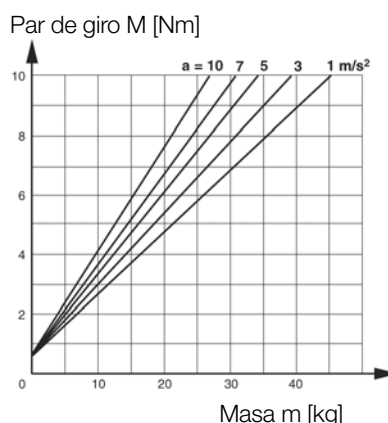
Tamaño OSP-E32B, Instalación vertical



Tamaño OSP-E50B, Instalación horizontal

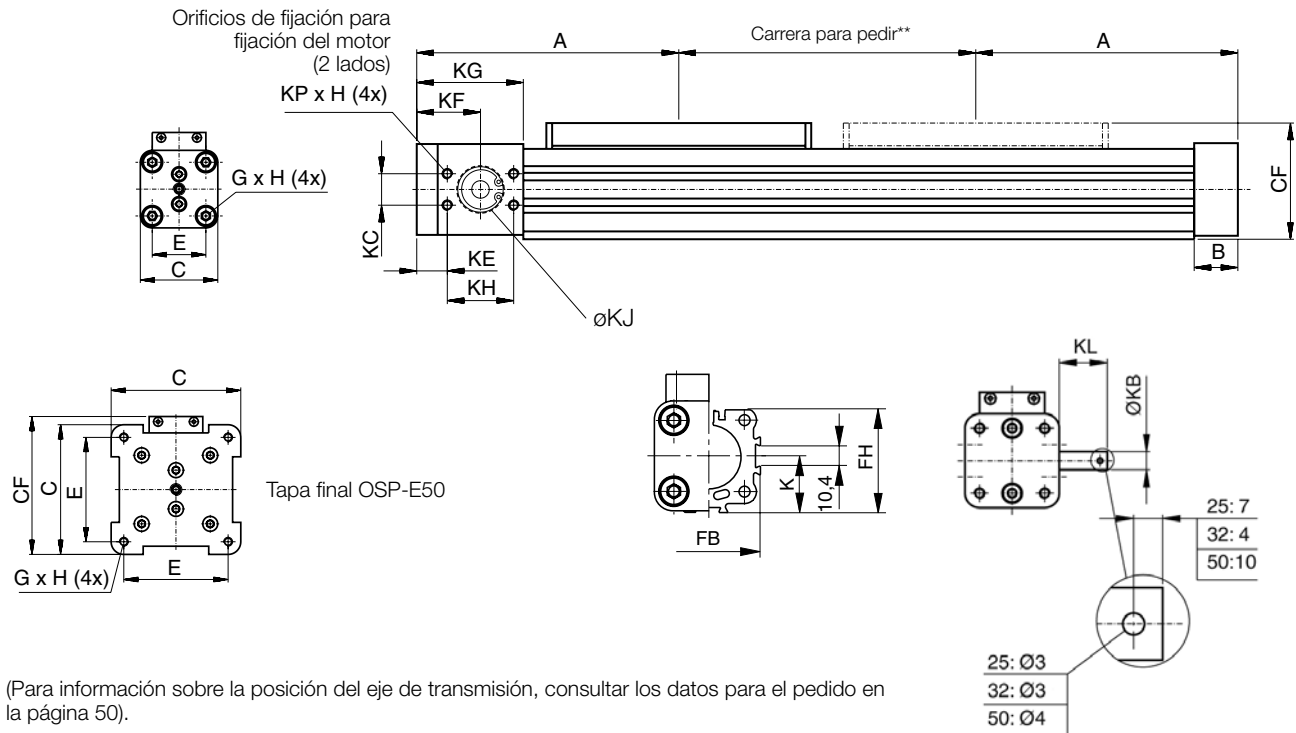


Tamaño OSP-E50B, Instalación vertical



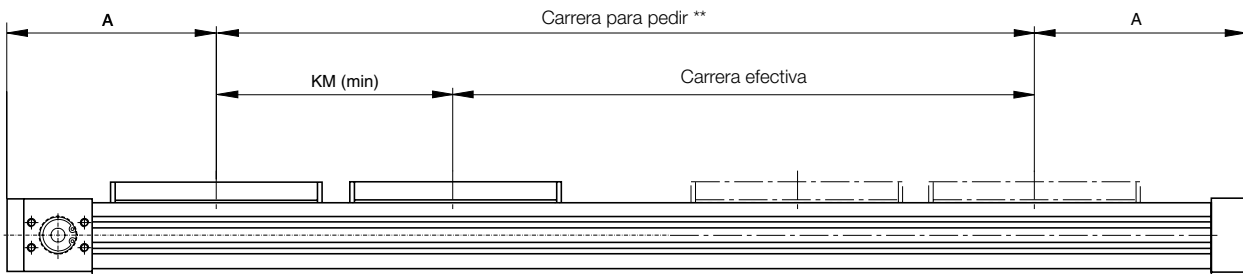
OSP-E Accionamiento lineal con correa dentada

OSP-E.. B - Versión básica(



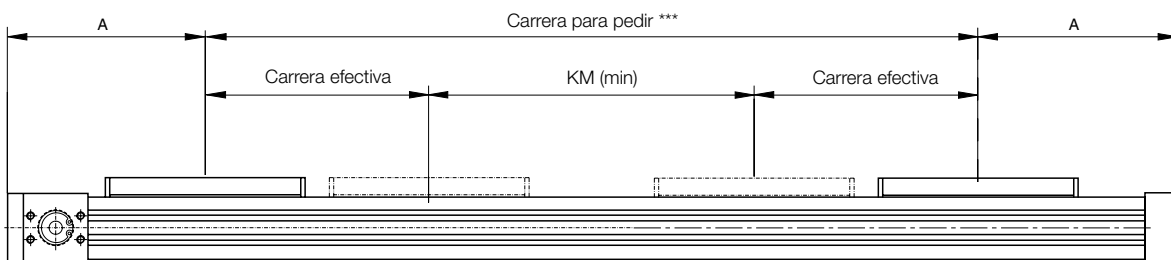
* **Nota:** La posición final mecánica no debe utilizarse como tope mecánico. Prevea a ambos lados una distancia de seguridad adicional que se corresponda con el recorrido lineal de una vuelta del eje de transmisión.
 Carrera para pedir = carrera efectiva necesaria + 2 x distancia de seguridad
 Al utilizar un motor trifásico con convertidor de frecuencia, suele necesitarse una longitud adicional mayor que con servosistemas.
 Para más información, consulte a su distribuidor local de Parker.

Opcional - tándem



** Carrera para pedir = carrera efectiva necesaria + KM mín + 2 x distancia de seguridad

Opcional - bidireccional



*** Carrera para pedir = 2 x carrera efectiva necesaria + KM mín + 2 x distancia de seguridad

Carro

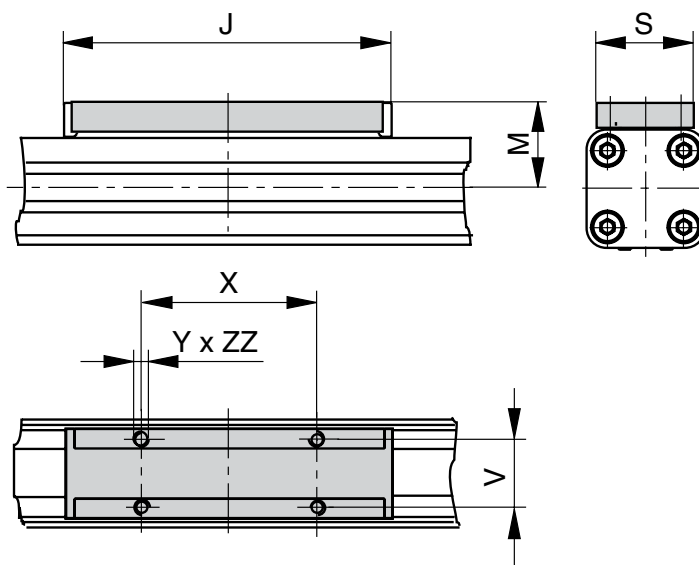


Tabla de medidas [mm]

Serie	A	B	C	E	G x H	J	K	M	S	V	X	Y	CF
OSP-E25B	125	22	41	27	M5 x 10	117	21,5	31	33	25	65	M5	52,5
OSP-E32B	150	25	52	36	M6 x 12	152	28,5	38	36	27	90	M6	66,5
OSP-E50B	200	25	87	70	M6 x 12	200	43,0	49	36	27	110	M6	92,5

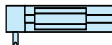
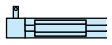
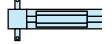
Serie	FB	FH	KB	KC	KE	KF	KG	KH	KJ	KL	KM _{min}	KM _{recc.}	KP x H	ZZ
OSP-E25B	40	39,5	10 _{j6}	15	22,0	37,0	57	30	19 ^{H7}	24	130	190	M5 x 10	8
OSP-E32B	52	51,7	10 _{j6}	18	17,5	36,5	61	38	26 ^{H7}	26	170	230	M6 x 12	10
OSP-E50B	76	77,0	16 _{h8}	32	23,5	48,5	85	50	40 ^{H7}	34	220	320	M8 x 16	10

Datos para el pedido	OSPE25	-	0	0	0	0	0	-	00000	-	0	0	0	0	0	0
-----------------------------	---------------	----------	----------	----------	----------	----------	----------	----------	--------------	----------	----------	----------	----------	----------	----------	----------

Tamaño	
25	Tamaño 25
32	Tamaño 32
50	Tamaño 50

Tipo de accionamiento	
0	Accionamiento con correa dentada con guía de deslizamiento interna

Carro	
0	Estándar
1*	Tándem
2*	Bidireccional

Eje de transmisión / Lado de montaje del motor		
0	Perno plano / Estándar	
1	Perno plano / 180° estándar	
2*	Perno plano ambos lados	

Engranaje*				
Tamaño		25	32	50
0	Sin	x	x	x
1	LP050 i = 5	x	x	
2	LP050 i = 10	x	x	
3	LP070 i = 3		x	x
4	LP070 i = 5		x	x
5	LP070 i = 10		x	x

Longitud de la carrera
Datos en mm (cinco dígitos)

Kit de montaje para motor y engranaje				
Tamaño		25	32	50
0 -	Sin	x	x	x
A 0	SY563T	x	x	
A 1	SY873T	x	x	x
A 2	SMx60 xx xxx 8 11 ...	x	x	
A 3	SMx82 xx xx 8 14 ...		x	x
A 4	SMx100 xx xx 5 19...			x
A 7	PS60		x	x
C 0	LP050 / PV40-TA	x	x	
C 1	LP070 / PV60-TA		x	x

Información: medidas de montaje para los motores y engranajes véase página 191

Información: Para el engranaje, el kit de montaje del motor debe ser especificado.

LP050: A0, A1, A2
LP070: A1, A2, A3

Posición de la guía		
0	Estándar	
1	180° Estándar	
0	Estándar	
1	180° Estándar	
0	Estándar	
1	180° Estándar	

Guía externa / Montaje del carro* véase página 99 y sig.	
0	Sin
6	PL Proline
E	PS Power Slide 25/25
F	PS Power Slide 25/35, 32/35
G	PS Power Slide 25/44, 32/44
H	PS Power Slide 50/60
I	PS Power Slide 50/76
M	Montaje inversor
R	Carro móvil
S	Carro móvil con poca holgura

Acero inoxidable	
0	Estándar
1*	Acero inoxidable

Accesorios: pedir por separado	
Denominación	Página
Fijación del motor	136 y sig.
Sistema multiaxial para accionamientos lineales	177 y sig.

* Opcional

Interruptor magnético *
véase página 165 y sig.

0	Sin
1	1 pieza RST-K 2NO / 5 m Cable
2	1 pieza RST-K 2NC / 5 m Cable
3	2 piezas RST-K 2NC / 5 m Cable
4	2 piezas RST-K 2NC, 1 pieza RST-K 2NO / 5 m Cable
5	1 pieza RST-S 2NO / clavija M8
6	1 pieza RST-S 2NC / clavija M8
7	2 piezas RST-S 2NC / clavija M8
8	2 piezas RST-S 2NC, 1 pieza RST-S 2NO / clavija M8
A	1 pieza EST-S NPN / clavija M8
B	2 piezas EST-S NPN / clavija M8
C	3 piezas EST-S NPN / clavija M8
D	1 pieza EST-S PNP / clavija M8
E	2 piezas EST-S PNP / clavija M8
F	3 piezas EST-S PNP / clavija M8

Fijación de perfil * véase página 147 y sig. y 161 y sig.

0	Sin
1	1 Par tipo E1
2	1 Par tipo D1
3	1 Par tipo MAE
4	2 Pares tipo 1
5	2 Pares tipo D1
6	2 Pares tipo MAE
7	3 Pares tipo 1
8	3 Pares tipo D1
9	3 Pares tipo MAE
K	1 Par tipo E2
L	1 Par tipo E3
M	1 Par tipo E4
N	2 Pares tipo E2
P	2 Pares tipo E3
Q	2 Pares tipo E4
R	3 Pares tipo E2
S	3 Pares tipo E3
T	3 Pares tipo E4

Fijación de tapa *
véase páginas 141 y 161 y sig.

0	Sin
1	1 Par tipo A1 (tamaño 25 and 32) or C1 (tamaño 50)
2	1 Par tipo A2 (tamaño 25 and 32) or C2 (tamaño 50)
3	1 Par tipo A3 (tamaño 25 and 32) or C3 (tamaño 50)
4	1 Par tipo B1 (tamaño 25 and 32) or C4 (tamaño 50)
5	1 Par tipo B4 (tamaño 25 and 32)

OSP-E..SB Accionamiento lineal con husillo de rosca de bolas y guía de deslizamiento interna



Índice de contenidos

Denominación	Página
Vista general	54
Datos técnicos	57
Dimensiones	62
Datos para el pedido	64

Accionamiento lineal eléctrico para aplicaciones con alta precisión

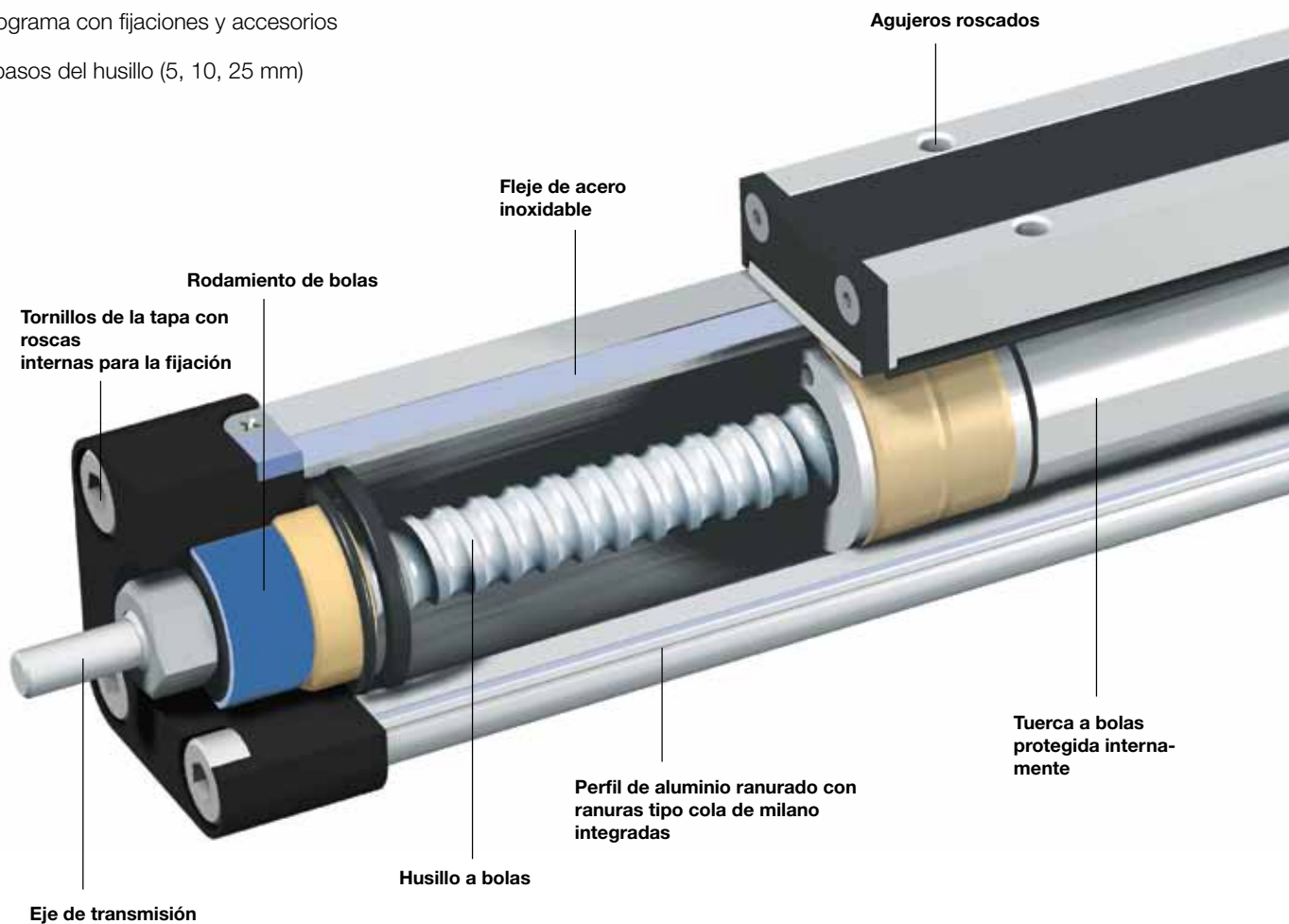
La consecuente generación de productos de nuevo desarrollo para accionamientos lineales se integra fácilmente y con precisión en cualquier construcción con un diseño atractivo.

Ventajas

- Control preciso de recorrido y de posición
- Gran fuerza de acción
- Montaje sencillo
- Excelentes propiedades de velocidad lenta
- La mejor solución para posicionamiento preciso (p. ej., suministro de piezas en bruto en una máquina, elevador, etc.)

Características

- Sistema de guías y de accionamiento integrado
- Paquetes completos de motor y control
- Amplio programa con fijaciones y accesorios
- Distintos pasos del husillo (5, 10, 25 mm)

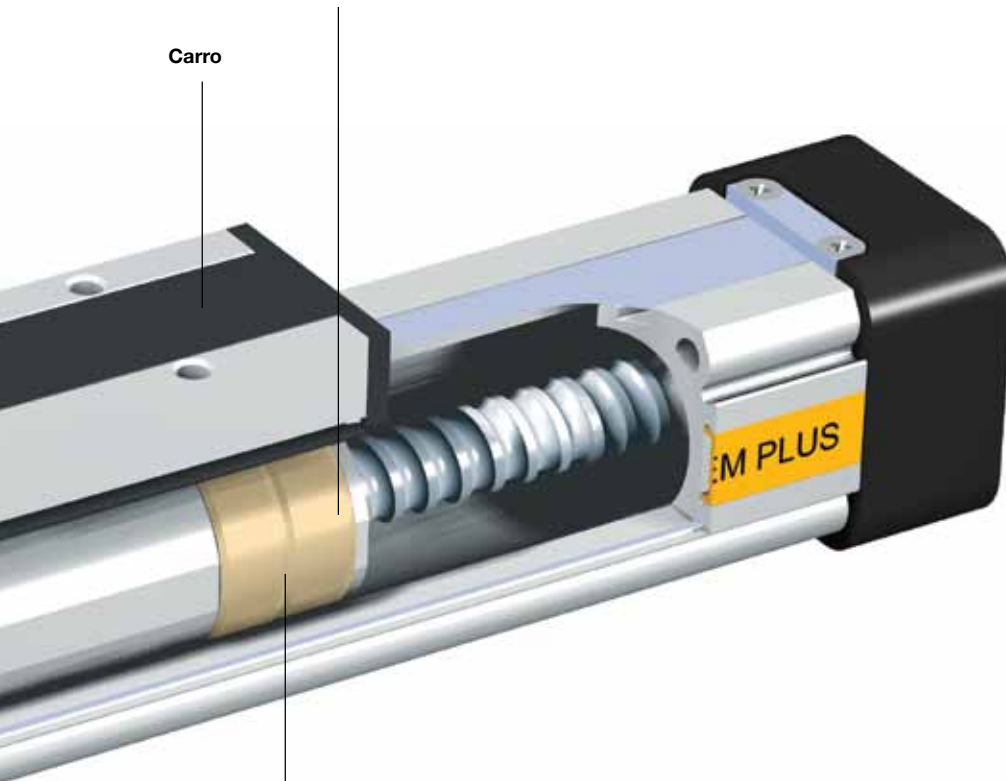


Versión para salas blancas
 certificado según DIN EN ISO 14644-1



Tuerca a bolas protegida internamente

Carro



Imán permanente para captación sin contacto

SLIDELINE

Combinación con guías de deslizamiento para exigencias más altas.



POWERSLIDE

Guía de precisión montada sobre cojinetes de rodillos para movimiento uniforme o aceleración dinámica de masas más grandes.



PROLINE

Guía de rodillos compacta de aluminio para cargas y velocidades elevadas.



Guía de servicios pesados

Guías lineales HD para aplicaciones de servicios pesados

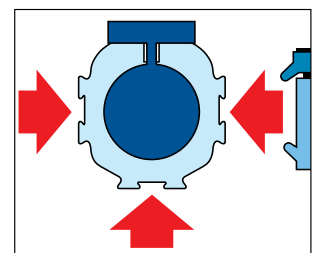


SFI-plus

Sistema de medición de recorrido incremental con resolución práctica



Las ranuras tipo cola de milano amplían el nuevo accionamiento lineal hasta un cargador de sistemas universal. Los componentes de sistemas modulares se conectan fácilmente.



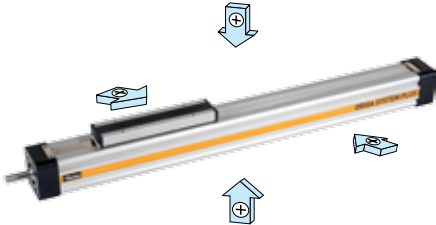
OSP-E..SB

Accionamiento con husillo de bolas y guía de deslizamiento interna

OSP-E..SB

Versión Estándar

Carro con guía interna y paquete de imanes integrado para captación de la posición sin contacto. Ranuras tipo cola de milano para fijación de los accesorios y del accionamiento.



Pasos del husillo a bolas

El husillo a bolas está disponible con distintos pasos:

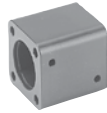
OSP-E25SB: 5 mm

OSP-E32SB: 5, 10 mm

OSP-E50SB: 5, 10, 25 mm

Accesorios

Fijaciones del motor



Montaje inversor

Para la transmisión de fuerza en el lado contrario con un montaje inversor fijado en el carro.



Tapa de fijación

Para la fijación del accionamiento en la parte frontal.



Detector magnético Tipo RS y ES

Para la captación sin contacto de posiciones finales e intermedias.



Opciones

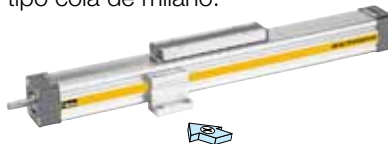
Tándem

Para admisión de pares más altos.



Fijaciones intermedias

Para el soporte de accionamientos lineales grandes o para la fijación de accionamientos lineales en las ranuras tipo cola de milano.



Sistema de medición de recorrido Sfi-plus

Sistema de medición de recorrido incremental con resolución práctica.



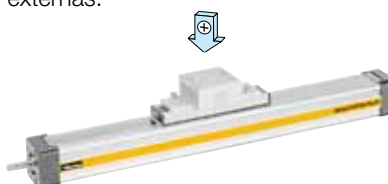
Sala blanca

certificado según DIN EN ISO 14644-1



Carro móvil

Carro con compensación de tolerancia y de paralelismo para el accionamiento de guías lineales externas.



OSP-E..SB Accionamiento lineal con husillo de paso trapezoidal Tamaño 25, 32, 50

Versión estándar:

- Carro estándar con guía de deslizamiento interna
- Ranuras tipo cola de milano para fijación de los accesorios y del accionamiento
- Pasos del husillo roscado

Tipo OSP-E25: 5 mm

Tipo OSP-E32: 5, 10 mm

Tipo OSP-E50: 5, 10, 25 mm

Opciones:

- Versión tándem
- Versión para salas blancas, certificado según DIN EN ISO 14644-1
- Sistema incremental de medición de recorrido SFI-plus



Características

	Símbolo	Unidad	Observación
Generalidades			
Serie			OSP-E..SB
Denominación			Accionamiento lineal con husillo a bolas
Fijación			ver dibujos
Rango de temperatura	ϑ_{\min}	°C	-20
	ϑ_{\max}	°C	+80
Peso (masa)		kg	ver tabla
Posición de montaje			cualquiera
Material	Tubo del perfil		aluminio anodizado
	Husillo a bolas		acero
	Tuerca de husillo a bolas		acero
	Anillos de apoyo		plástico de baja fricción
	Cinta de cubierta		acero resistente a la corrosión
	Tornillos, tuercas		acero galvanizado
	Fijaciones		acero galvanizado y aluminio
Tipo de protección		IP	54

Peso (masa) e inercia de la masa

Serie	Peso (masa) [kg]			Par de inercia [$\times 10^{-6}$ kgm ²]				
	con carrera de 0 m	por m adicional	Masa móvil	con carrera de 0 m	por m adicional de carrera	por kg de masa 5 mm*	10 mm*	25 mm*
OSP-E25SB	0,8	2,3	0,2	2,2	11	0,6	-	-
OSP-E32SB	2,0	4,4	0,4	8,4	32	0,6	2,5	-
OSP-E50SB	5,2	9,4	1,2	84,0	225	0,6	2,5	15,8

*paso

Instrucciones para la instalación

Si el motor está fijado en las roscas internas de los tornillos de la tapa, el accionamiento lineal debe fijarse directamente tras la tapa final con fijaciones intermedias. Compruebe si es necesaria una fijación intermedia dependiendo de la máx. distancia entre apoyos admisible en la página 90. Al utilizar una fijación intermedia, se debe asegurar al menos una tapa final contra desplazamiento axial.

Si con el accionamiento lineal se mueve una masa guiada desde el exterior, se debe utilizar un carro móvil (véase página 109).

La posición de montaje del accionamiento lineal es de libre elección. Para evitar ensuciamientos y la entrada de líquidos se debe montar la cinta de cubierta señalando hacia abajo.

Utilizando un montaje inversor, la transmisión de fuerza se realiza en el lado contrario.

Mantenimiento

Todas las piezas móviles están dotadas de una lubricación continua para condiciones de aplicación normales. Dependiendo de las condiciones de aplicación, Parker recomienda la comprobación de la lubricación tras cada periodo de servicio de 12 meses o tras un kilometraje de 3.000 km y, cuando sea necesario, el cambio de las piezas de desgaste. Tenga en cuenta las indicaciones para el funcionamiento y para la lubricación que se incluyen con el accionamiento.

Puesta en marcha

No deben sobrepasarse las especificaciones técnicas admisibles indicadas en la hoja de datos de los productos descritos. Antes de la puesta en marcha del accionamiento lineal, el usuario debe garantizar que se respeta la norma CE Máquinas versión 2006/42/EG.

Diseño del accionamiento lineal

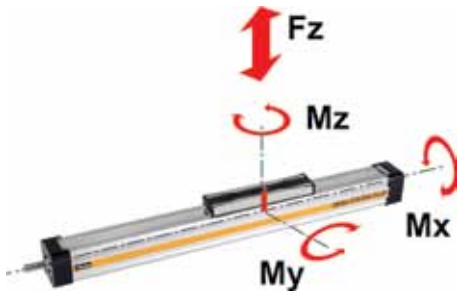
Se recomiendan los siguientes pasos para el diseño:

1. Aceleración máx., véase el diagrama en la página 61.
2. Par de giro necesario, véase la tabla.
3. Tenga en cuenta que no se deben sobrepasar los valores máx. de carga de la tabla.
4. Para el diseño del motor es necesaria la determinación del par de giro medio teniendo en cuenta el tiempo del ciclo.
5. Tenga en cuenta que no se debe sobrepasar la distancia entre apoyos máx. del eje indicada. (véase la página 99 sug.)

Valores de carga

Characteristics	Unidad	Observación					
		OSP-E 25B		OSP-E 32B		OSP-E 50B	
Tamaño							
Paso	[mm]	5	5	10	5	10	25
Máx, velocidad	[m/s]	0,25	0,25	0,5	0,25	0,5	1,25
Recorrido lineal por vuelta del eje de transmisión	[mm]	5	5	10	5	10	25
Máx, revoluciones del eje de transmisión	[min ⁻¹]	3.000	3.000		3.000		
Máx, fuerza de acción efectiva F _A relacionada con el par de giro del accionamiento	[N] [Nm]	250 0,35	600 0,75	600 1,3	1.500 1,7	3,1	7,3
Par de giro en marcha en vacío	[Nm]	0,2	0,2	0,3	0,3	0,4	0,5
Máx, par admisible en el eje de transmisión	[Nm]	0,6	1,5	2,8	4,2	7,5	20
Repetibilidad	[mm]	±0,05	±0,05		±0,05		
Máx, longitud de carrera estándar	[mm]	1100	2000		3200		

Cargas, fuerzas y pares



M = F · l [Nm]
M_x = M_x estática + M_x dinámica
M_y = M_y estática + M_y dinámica
M_z = M_z estática + M_z dinámica

La distancia l (l_x, l_y, l_z) para el cálculo de los momentos de flexión se refiere al eje intermedio del accionamiento lineal.

Máxima carga admisible

Serie	Máxima carga admisible[N]				
	F _z , F _y	M _x	M _y	M _z	
OSP-E25SB	500	2	12	8	
OSP-E32SB	1.200	8	25	16	
OSP-E50SB	3.000	16	80	32	

Cargas combinadas

Si el accionamiento lineal se expone simultáneamente a varias cargas, fuerzas y pares, las cargas máximas se calculan con la ecuación adyacente. No deben sobrepasarse las cargas máximas admisibles.

Ecuación para cargas combinadas

$$\frac{F_y}{F_y \text{ (máx)}} + \frac{F_z}{F_z \text{ (máx)}} + \frac{M_x}{M_x \text{ (máx)}} + \frac{M_y}{M_y \text{ (máx)}} + \frac{M_z}{M_z \text{ (máx)}} \leq 1$$

La suma de las cargas nunca debe ser > 1

Longitud de la carrera

Los accionamientos lineales se suministran de serie en pasos de 1 mm hasta las máximas longitudes de carrera que se indican a continuación:

OSP-E25SB: máx. 1100 mm

OSP-E32SB: máx. 2000 mm

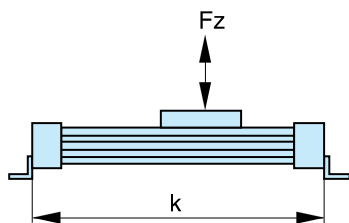
OSP-E50SB: máx. 3200 mm

Otras longitudes de carrera a petición.

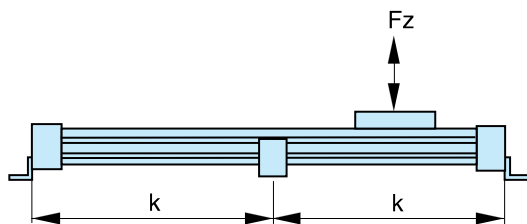
La posición final mecánica no debe utilizarse como tope mecánico. Prevea a ambos lados una longitud adicional de al menos 25 mm para la longitud de la carrera.

El uso de un motor de CA con convertidor de frecuencia normalmente requiere una distancia de seguridad mayor que la requerida para sistemas servo. Contacte su oficina Parker local para soporte técnico.

Máx. distancia entre apoyos admisible – Colocación de una fijación intermedia



k = distancia máx. admisible entre tapa de fijación y fijación intermedia con una carga F dada.

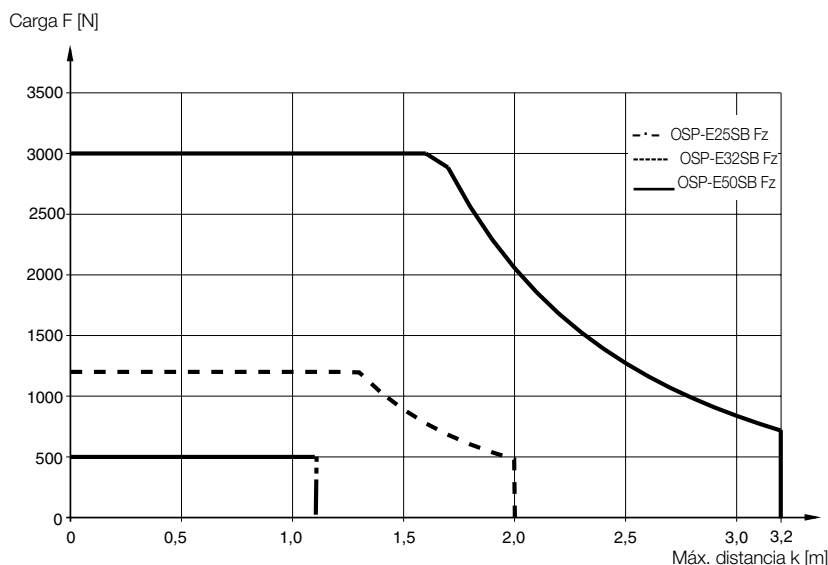
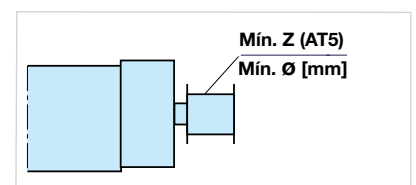


Conexión en el eje de transmisión

No exponga el eje de transmisión a cargas axiales o radiales incontroladas durante el montaje del acoplamiento o de la polea dentada. ¡Utilice un apoyo auxiliar!

Ruedas dentadas

Como mínimo la cantidad necesaria de dientes Z (AT5) y el mínimo diámetro de la polea dentada con el par de giro máx. admisible.

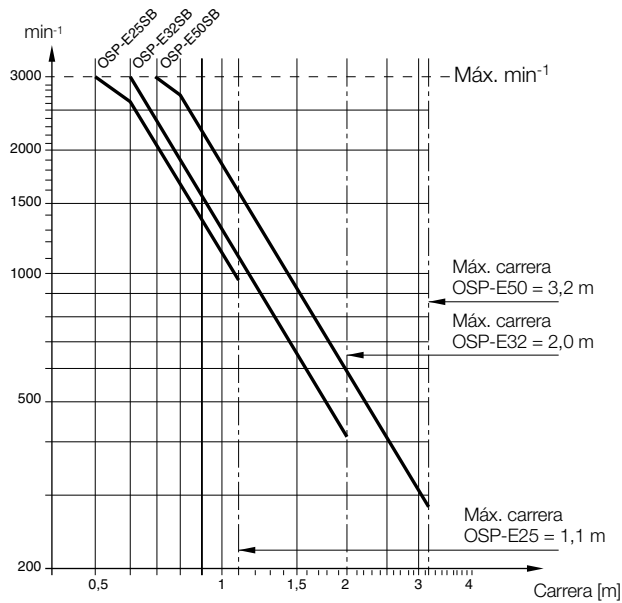


(Hasta la curva límite, flexión máx. 0,2 % de la distancia k)

Serie	Mín. Z	Mín Ø
OSP-E25B	24	38
OSP-E32B	24	38
OSP-E50B	36	57

Máx. revoluciones/carrera

Con carreras más largas se deben reducir las revoluciones según el diagrama adyacente.



Las revoluciones máx. representadas en el diagrama son el 80% de las revoluciones críticas

Kilometraje/fuerza de acción

El kilometraje esperado depende de la máxima fuerza de acción necesaria de la aplicación.

Un aumento de la fuerza de acción lleva a un kilometraje reducido.

Fuerza de acción [N]

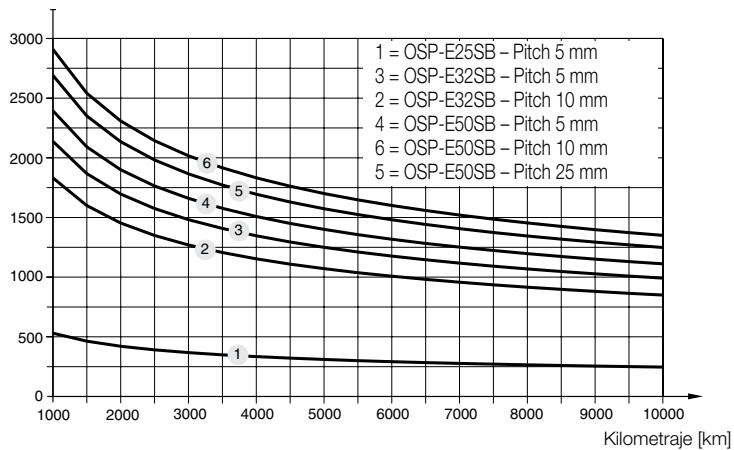
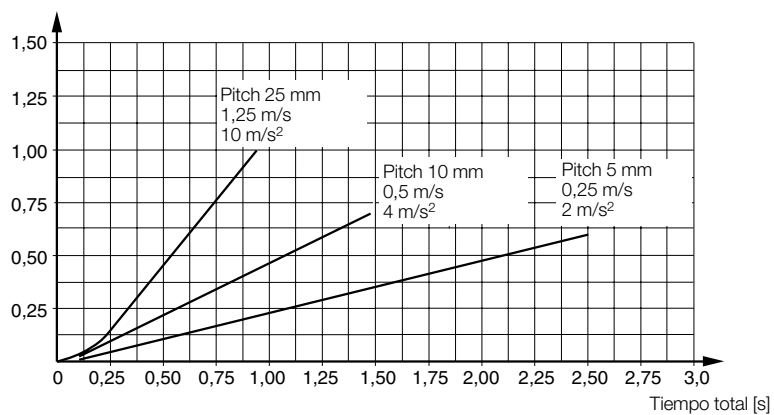


Diagrama recorrido/tiempo

El diagrama adyacente muestra la carrera efectiva, el tiempo total a máx. velocidad y la aceleración máx. recomendada.

En este diagrama se presupone que la aceleración y deceleración son iguales.

Recorrido [m]

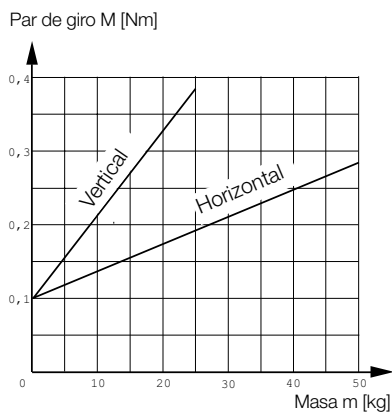


Usando la masa conocida, la dirección de la aplicación y la aceleración recomendada, se puede dimensionar el actuador y el par requerido se muestra en los gráficos adjuntos.

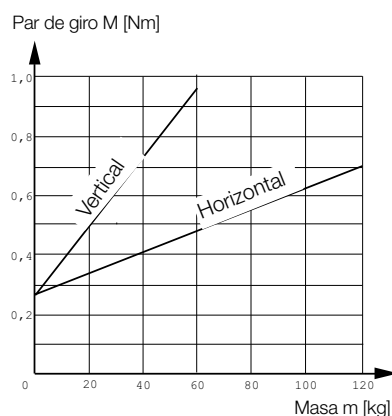
Masa en gráfico = Carga + masa móvil del actuador según la tabla de peso (ver tabla en Página 61)

Por favor considere: Si se usa una guía adicional, considere el peso del carro de guía.

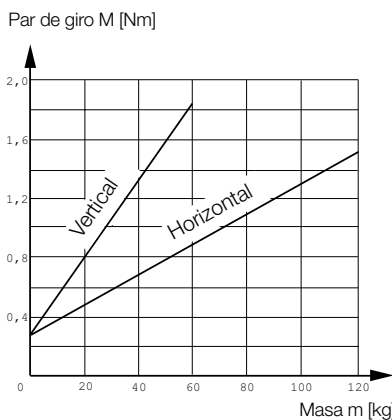
**Tamaño OSP-E25SB, Paso 5mm
Aceleración 2 m/s²**



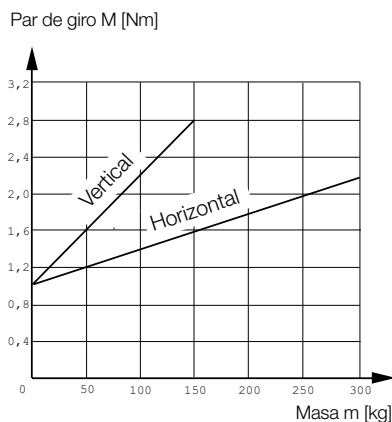
**Tamaño OSP-E32SB, Paso 5 mm
Aceleración 2 m/s²**



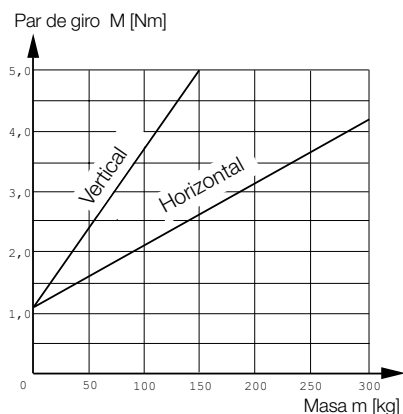
**Tamaño OSP-E32SB, Paso 10 mm
Aceleración 4 m/s²**



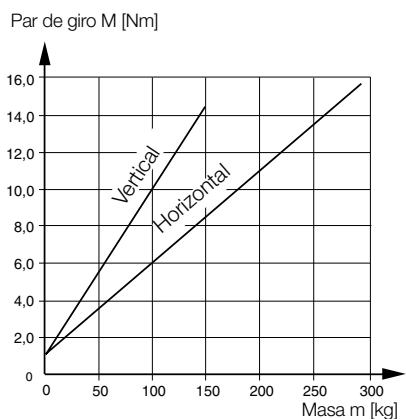
**Tamaño OSP-E50SB, Paso 5 mm
Aceleración 2 m/s²**



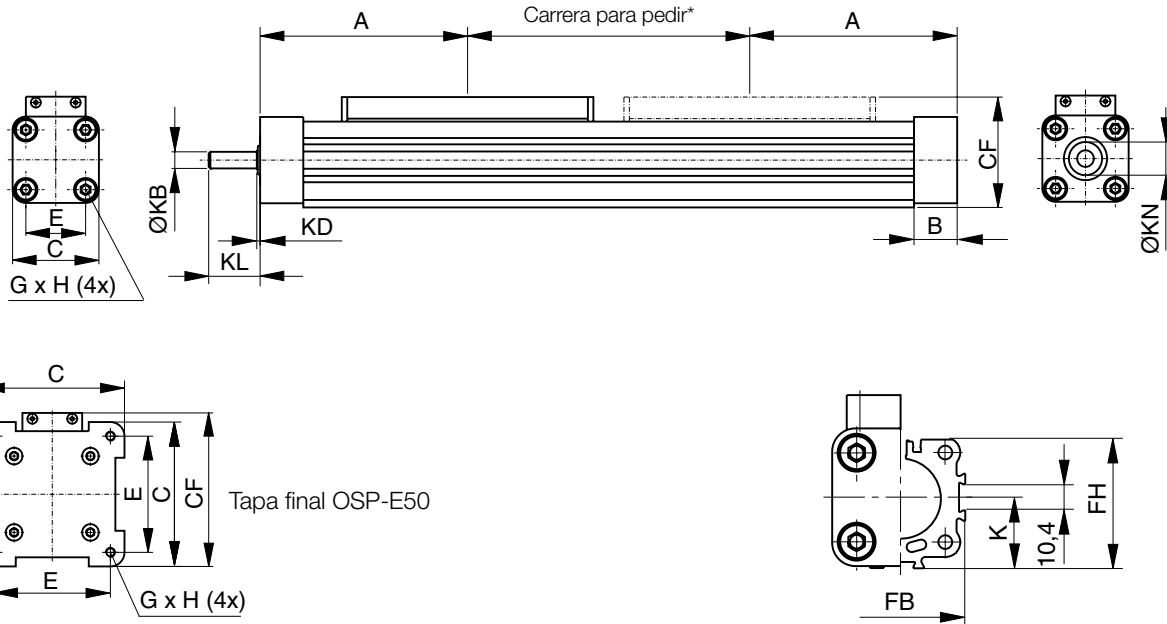
**Tamaño OSP-E50SB, Paso 10 mm
Aceleración 4 m/s²**



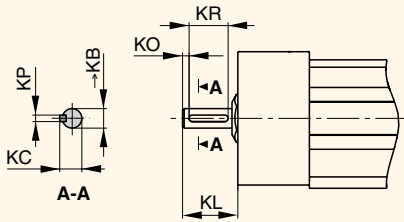
**Tamaño OSP-E50SB, Paso 25 mm
Aceleración 10 m/s²**



OSP-E..SB
Accionamiento lineal con husillo a bolas – Versión básica



Versión ranura de la chaveta (opcional)

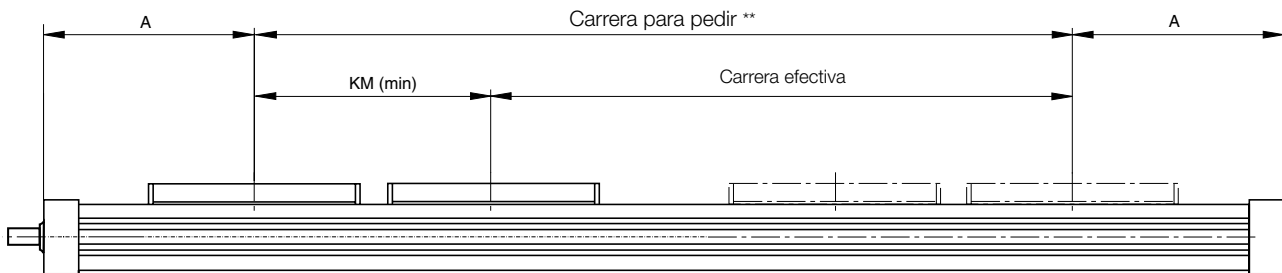


Serie	ØKB _{h7}	KC	KL		KO	KPP ⁹	KR
			Opt. 3	Opt. 4			
OSP-E25SB	6	6.8	17	24	2	2	12
OSP-E32SB	10	11.2	31	41	5	3	16
OSP-E50SB	15	17.0	43	58	6	5	28

Opción 3: Ranura de la chaveta
Opción 4: Ranura de la chaveta larga

* **Nota:** La posición final mecánica no debe utilizarse como tope mecánico. Prevea a ambos lados una distancia de seguridad adicional que se corresponda con el recorrido lineal de una vuelta del eje de transmisión, de al menos 25 mm.
 Carrera para pedir = carrera efectiva necesaria + 2 x distancia de seguridad
 Al utilizar un motor trifásico con convertidor de frecuencia, suele necesitarse una longitud adicional mayor que con servosistemas.
 Para más información, consulte a su distribuidor local de Parker.

Opcional - tándem



** Carrera para pedir = carrera efectiva necesaria + KM mín + 2 x distancia de seguridad

Carro

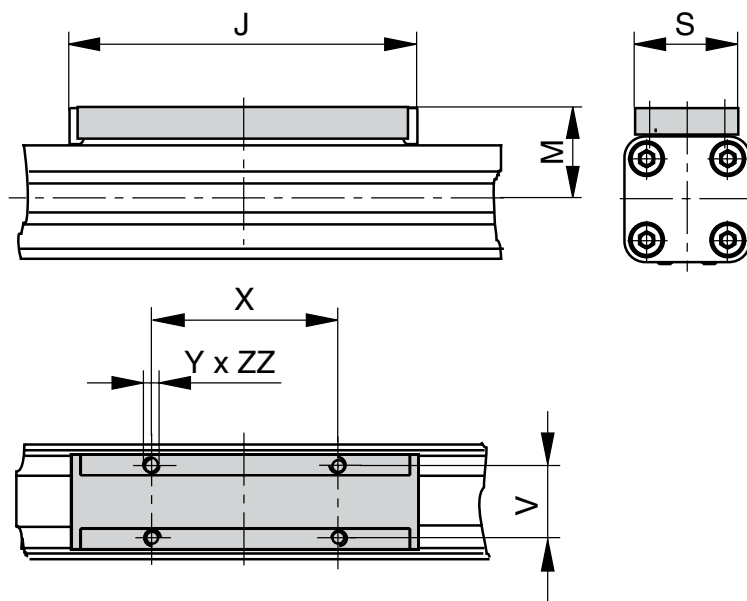


Tabla de medidas [mm]

Serie	A	B	C	E	G x H	J	K	M	S	V	X	Y	CF	FB	FH	KB	KD	KL	KM _{min}	KN	ZZ
OSP-E25SB	100	22,0	41	27	M5 x 10	117	21,5	31	33	25	65	M5	52,5	40	39,5	6 _{h7}	2	17	120	13	8
OSP-E32SB	125	25,5	52	36	M6 x 12	152	28,5	38	36	27	90	M6	66,5	52	51,7	10 _{h7}	2	31	165	20	10
OSP-E50SB	175	33,0	87	70	M6 x 12	200	43,0	49	36	27	110	M6	92,5	76	77,0	15 _{h7}	3	43	235	28	10

Datos para el pedido	OSPE25	-	1	0	3	0	0	-	00000	-	0	0	0	0	0	0
-----------------------------	---------------	----------	----------	----------	----------	----------	----------	----------	--------------	----------	----------	----------	----------	----------	----------	----------

Tamaño	
25	Tamaño 25
32	Tamaño 32
50	Tamaño 50

Tipo de accionamiento	
1	Husillo a bolas con guía de deslizamiento interna

Carro	
0	Estándar
1 *	Tándem
3 *	Sala blanca
4 *	Sistema magnético de medición SFI-plus (opcional) véase página 171 y sig.

Paso	
3	5 mm (tamaño 25, 32 and 50)
4	10 mm (tamaño 32 and 50)
5	25 mm (tamaño 50)

Engranaje *				
Tamaño		25	32	50
0	Sin	x	x	x
1	LP050 i = 5	x	x	
2	LP050 i = 10	x	x	
3	LP070 i = 3		x	x
4	LP070 i = 5		x	x
5	LP070 i = 10		x	x

Información: Para el engranaje, el kit de montaje del motor debe ser especificado.
 LP050: A0, A1, A2
 LP070: A1, A2, A3

Longitud de la carrera
Datos en mm (cinco dígitos)

Eje de transmisión	
0 -	Perno plano
3 - *	Muelle de ajuste
4 - *	largo con muelle de ajuste

Kit de montaje de motor y engranaje *				
Tamaño		25	32	50
A0	SY563T	x ¹	x ¹	
A1	SY873T	x ¹	x ¹	x ¹
A2	SMx60 xx xxx 8 11 ...	x ¹	x ¹	
A3	SMx82 xx xx 8 14 ...		x ¹	x ¹
A7	PS60		x ¹	x ¹
C0	LP050 / PV40-TA	x ¹	x ¹	
C1	LP070 / PV60-TA		x ¹	x ¹

x¹: Si se elije un kit de montaje, el eje de transmisión se entrega como perno plano

Información: medidas de montaje para los motores y engranajes véase página 191

Posición de la guía

0	Estándar
----------	----------

Guía externa / Montaje del carro

véase página 99 y sig. o 155 y sig.

0	Sin
2	SL Slideline
6	PL Proline
D	HD Heavy duty
E	PS Powerslide 25/25
F	PS Powerslide 25/35, 32/35
G	PS Powerslide 25/44, 32/44
H	PS Powerslide 50/60
I	PS Powerslide 50/76
M	Montaje inversor
R	Carro móvil
S	Carro móvil, con poca holgura

Acero inoxidable

0	Estándar
1*	Tornillos de acero inoxidable

Accesorios: pedir por separado

Denominación	Página
Fijación del motor	137 y sig.
Sistema multiaxial para accionamientos lineales	177 y sig.

Interruptor magnético * véase página 165 y sig.

0	Sin
1	1 pieza RST-K 2NO / 5 m Cable
2	1 pieza RST-K 2NC / 5 m Cable
3	2 piezas RST-K 2NC / 5 m Cable
4	2 piezas RST-K 2NC, 1 pieza RST-K 2NO / 5 m Cable
5	1 pieza RST-S 2NO / Clavija M8
6	1 pieza RST-S 2NC / Clavija M8
7	2 piezas RST-S 2NC / Clavija M8
8	2 piezas RST-S 2NC, 1 pieza RST-S 2NO / Clavija M8
A	1 pieza EST-S NPN / Clavija M8
B	2 piezas EST-S NPN / Clavija M8
C	3 piezas EST-S NPN / Clavija M8
D	1 pieza EST-S PNP / Clavija M8
E	2 piezas EST-S PNP / Clavija M8
F	3 piezas EST-S PNP / Clavija M8

Fijación de perfil *

véase página 147 y sig. y 161 y sig.

0	Sin
1	1 Par Tipo 1
2	1 Par Tipo D1
3	1 Par Tipo MAE
4	2 Pares Tipo 1
5	2 Pares Tipo D1
6	2 Pares Tipo MAE
7	3 Pares Tipo 1
8	3 Pares Tipo D1
9	3 Pares Tipo MAE
K	1 Par Tipo E2
L	1 Par Tipo E3
M	1 Par Tipo E4
N	2 Pares Tipo E2
P	2 Pares Tipo E3
Q	2 Pares Tipo E4
R	3 Pares Tipo E2
S	3 Pares Tipo E3
T	3 Pares Tipo E4

Tapa de fijación*

véase página 141 y sig. y 161 y sig.

0	Sin
1	1 pieza Type A1 (tamaño 25 and 32) or C1 (tamaño 50)
2	1 pieza Type A2 (tamaño 25 and 32) or C2 (tamaño 50)
3	1 pieza Type A3 (tamaño 25 and 32) or C3 (tamaño 50)
4	1 pieza Type B1 (tamaño 25 and 32) or C4 (tamaño 50)
5	1 pieza Type B4 (tamaño 25 and 32)

* Opcional

OSP-E..ST Accionamiento lineal con husillo de paso trapezoidal



Índice de contenidos

Denominación	Página
Vista general	68
Datos técnicos	71
Dimensiones	73
Datos para el pedido	76

Accionamiento lineal eléctrico para aplicaciones con arranque preciso desde posiciones intermedias

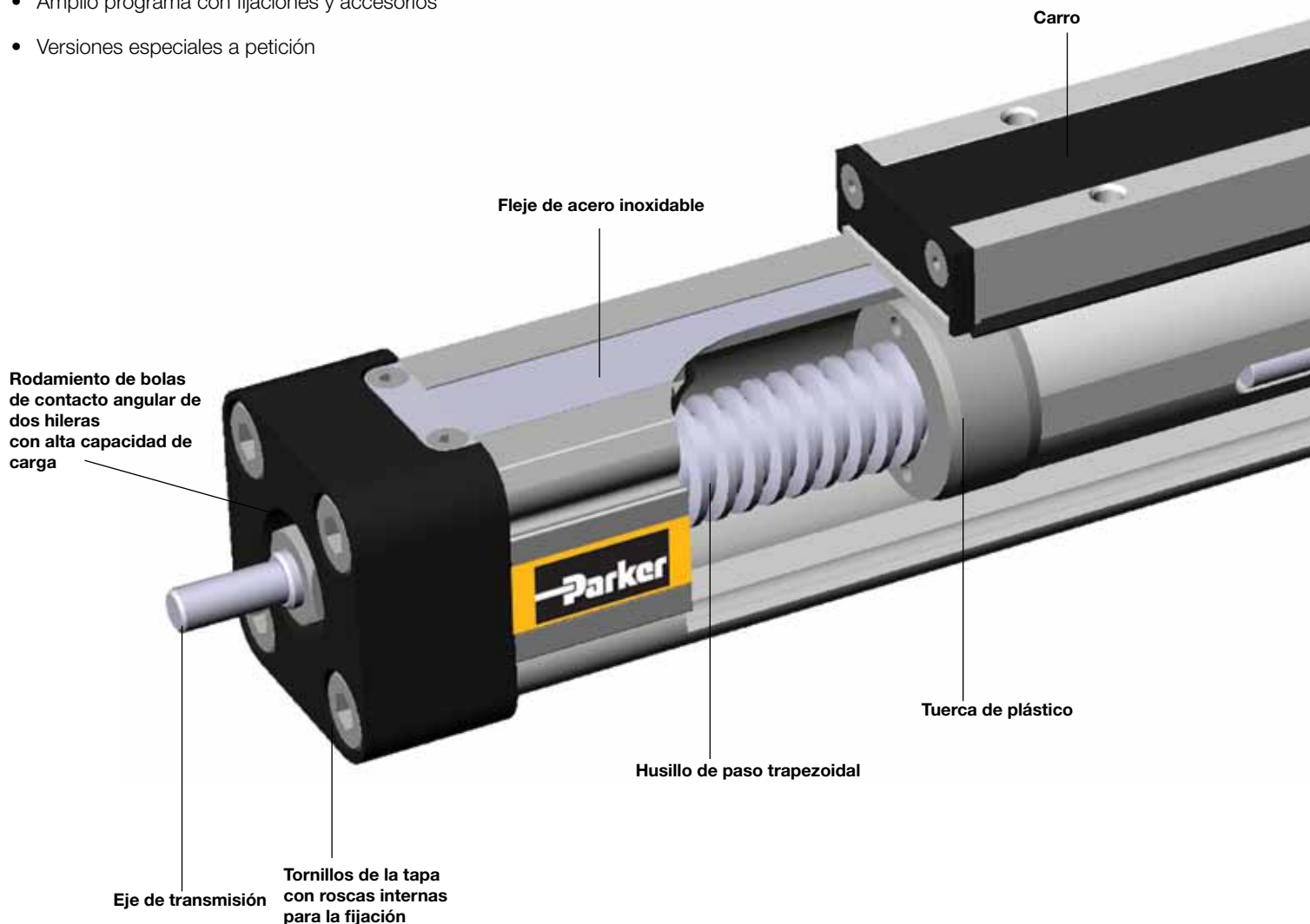
La consecuente generación de productos de nuevo desarrollo para accionamientos lineales se integra fácilmente y con precisión en cualquier construcción con un diseño atractivo.

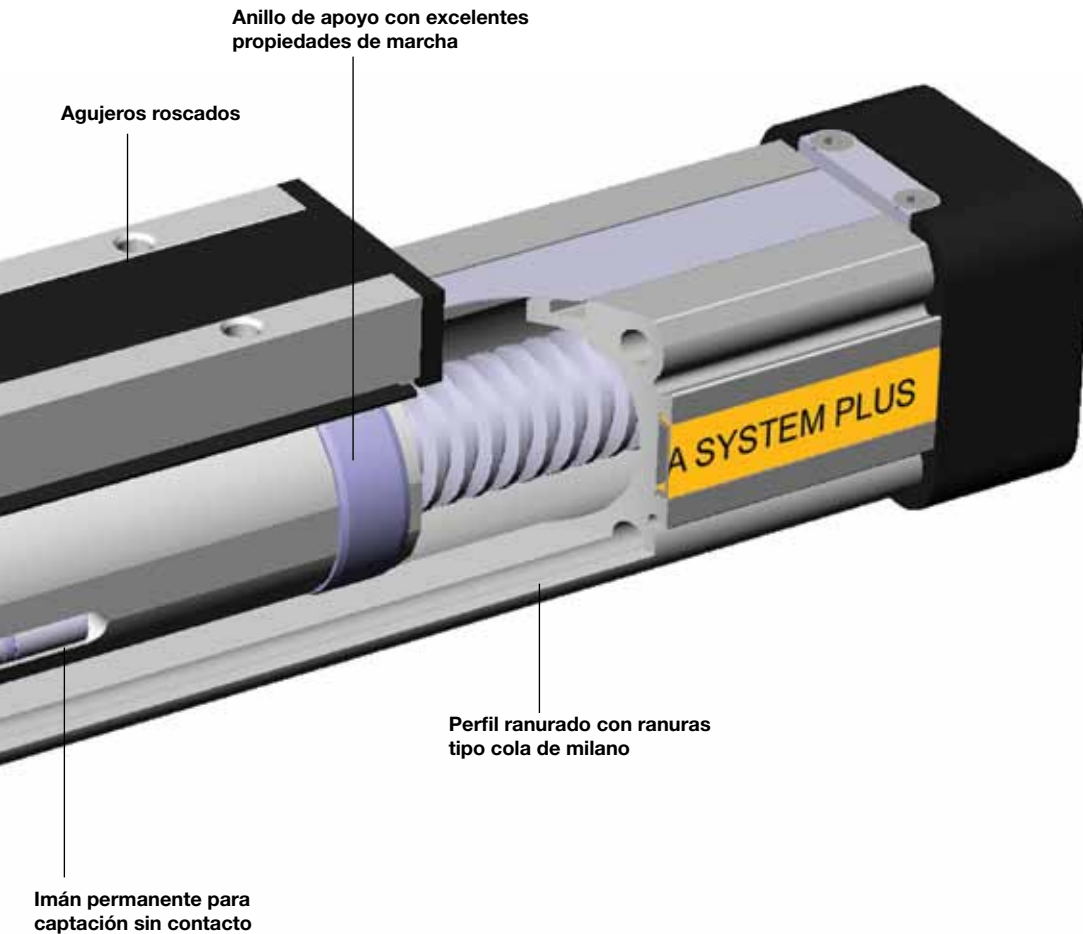
Ventajas

- Control exacto de recorrido y de posición
- Gran fuerza de accionamiento
- Autobloqueo
- Buenas propiedades de velocidad lenta
- Montaje sencillo
- Reducido mantenimiento
- Ideal para regulaciones de nivel y aplicaciones que precisen arranque preciso desde posiciones intermedias

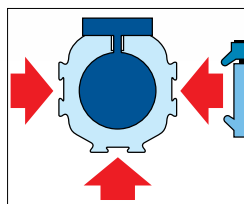
Características

- Sistema de guías y de accionamiento integrado
- Paquetes completos de motor y control
- Amplio programa con fijaciones y accesorios
- Versiones especiales a petición





Las ranuras tipo cola de milano amplían el nuevo accionamiento lineal hasta un cargador de sistemas universal. Los componentes de sistemas modulares se conectan fácilmente.



SLIDELINE

Combinación con guías de deslizamiento para exigencias más altas.



POWERSLIDE

Guía de precisión montada sobre cojinetes de rodillos para movimiento uniforme o aceleración dinámica de masas más grandes.



PROLINE

Guía de rodillos compacta de aluminio para cargas y velocidades elevadas.



Guía para servicios pesados

Guías lineales HD para aplicaciones de servicios pesados



SFI-plus

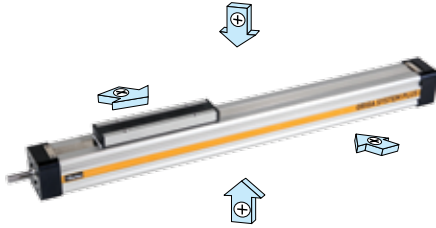
Sistema de medición de recorrido incremental con resolución práctica



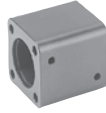
OSP-E..ST Accionamiento lineal con husillo de paso trapezoidal

**OSP-E..ST
Versión ESTÁNDAR**

Carro con guía interna y paquete de imanes integrado para captación de la posición sin contacto. Ranuras tipo cola de milano para fijación de los accesorios y del accionamiento.



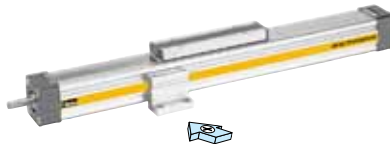
**Accesorios
Fijaciones del motor**



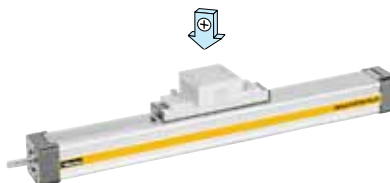
Tapa de fijación
Para la fijación del accionamiento en la parte frontal.



Fijaciones intermedias
Para el soporte de accionamientos lineales grandes o para la fijación de accionamientos lineales en las ranuras tipo cola de milano.

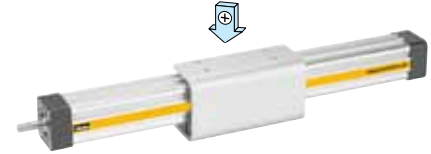


Carro móvil
Carro con compensación de tolerancia y de paralelismo para el accionamiento de guías lineales externas.



Montaje inversor

Para la transmisión de fuerza en el lado contrario con un montaje inversor fijado en el carro.



**Detector magnético
Tipo RS y ES**

Para la captación sin contacto de posiciones finales e intermedias.



SISTEMA DE MEDIDA - SFI PLUS

Sistema de medida de recorrido incremental con resolución práctica



Versión estándar

- Carro con guía de deslizamiento interna
- Ranuras tipo cola de milano para fijación de los accesorios y del accionamiento
- Pasos del husillo de paso trapezoidal:

Tipo OSP-E25ST: 4 mm**Tipo OSP-E32ST:** 4 mm**Tipo OSP-E50ST:** 6 mm**Opciones**

- Sistema incremental de medición de recorrido SFI-plus
- Versión ranura de la chaveta

**Características**

	Símbolo	Unidad	Observación
Generalidades			
Serie			OSP-E..ST
Denominación			Accionamiento lineal con husillo de paso trapezoidal
Fijación			ver dibujos
Rango de temperatura	ϑ_{\min} ϑ_{\max}	°C °C	-20 +70
Peso (masa)		kg	ver tabla
Posición de montaje			cualquiera
Material	Tubo del perfil		aluminio anodizado
	Husillo de paso trapezoidal		acero laminado en frío
	Tuerca del husillo		plástico
	Anillos de apoyo		plástico de baja fricción
	Cinta de cubierta		acero resistente a la corrosión
	Tornillos, tuercas		acero galvanizado
	Fijaciones		acero galvanizado y aluminio
Tipo de protección		IP	54

Peso (masa) e inercia de la masa

Serie	Peso (masa) [kg]			Inercia [$\times 10^{-6}$ kgm ²]		
	con carrera de 0 m	por m adicional de carrera	Masa móvil	con carrera de 0 m	por m adicional de carrera	por kg de masa
OSP-E25ST	0,9	2,8	0,2	6,0	30	0,4
OSP-E32ST	2,1	5,0	0,5	21,7	81	0,4
OSP-E50ST	5,1	10,6	1,3	152,0	400	0,9

Instrucciones para la instalación

Si el motor está fijado en las roscas internas de los tornillos de la tapa, el accionamiento lineal debe fijarse directamente tras la tapa final con fijaciones intermedias.

Compruebe si es necesaria una fijación intermedia dependiendo de la máx. distancia entre apoyos admisible en la página 73.

Al utilizar una fijación intermedia, se debe asegurar al menos una tapa final contra desplazamiento axial.

Si con el accionamiento lineal se mueve una masa guiada desde el exterior, se debe utilizar un carro móvil.

La posición de montaje del accionamiento lineal es de libre elección. Para evitar ensuciamientos y la entrada de líquidos se debe montar la cinta de cubierta señalando hacia abajo.

Utilizando un montaje inversor la transmisión de fuerza se realiza en el lado contrario.

Mantenimiento

Todas las piezas móviles están dotadas de una lubricación continua para condiciones de aplicación normales.

Dependiendo de las condiciones de aplicación, Parker recomienda la comprobación de la lubricación tras cada periodo de servicio de 24 meses o tras un kilometraje de 300 km y, cuando sea necesario, el cambio de las piezas de desgaste.

Tenga en cuenta las indicaciones para el funcionamiento y para la lubricación que se incluyen con el accionamiento.

Puesta en marcha

No deben sobrepasarse las especificaciones técnicas admisibles indicadas en la hoja de datos de los productos descritos. Antes de la puesta en marcha del accionamiento, el usuario debe garantizar que se respeta la norma CE Máquinas versión 2006/42/EG.

Diseño del accionamiento

lineal

Se recomiendan los siguientes pasos para el diseño:

1. Tenga en cuenta que no se deben sobrepasar los valores máx. de carga de la tabla T3.
2. Compruebe los valores máx. en el diagrama de la página 74 y tenga cuidado para no sobrepasarlos.
3. Para el diseño del motor es necesaria la determinación del par de giro medio teniendo en cuenta el tiempo del ciclo.
4. Tenga en cuenta que no se debe sobrepasar la máx. distancia entre apoyos del eje indicada. (véase la página 73)

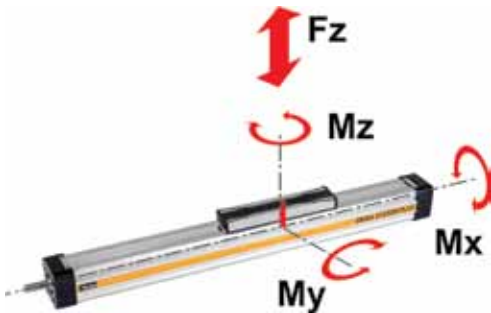
Valores de carga

Características	Unidad	Observación		
		OSP-E25ST	OSP-E32ST	OSP-E50ST
Tamaño				
Paso	[mm]	4	4	6
Máx. velocidad	[m/s]	0,1	0,1	0,15
Recorrido lineal por vuelta del eje de transmisión	[mm]	4	4	6
Máx. revoluciones del eje de transmisión	[min ⁻¹]	1.500	1.500	1.500
Máx. fuerza de acción efectiva F _A relacionada con el par de giro del accionamiento	[N] [Nm]	600 1,35	1.300 3,2	2.500 8,8
Par de giro en marcha en vacío	[Nm]	0,3	0,4	0,5
Máx. par admisible en el eje de transmisión	[Nm]	1,55	4,0	9,4
Frenado automático F _L ¹⁾	[N]	600	1.300	2.500
Repetibilidad	[mm]	±0,05	±0,05	±0,05
Máx. longitud de carrera estándar	[mm]	1.100	2.000	2.500*

1) con tipos de husillo roscado Tr 16x4, Tr 20x4, TR 30x6 véase la página 71 sig. – Pares de inercia

* Para aplicaciones horizontales con carreras superiores a 2,000 mm consulte a nuestro ingeniero de asesoramiento,

Cargas, fuerzas y pares



$$M = F \cdot l \text{ [Nm]}$$

$$M_x = M_{x \text{ estática}} + M_{x \text{ dinámica}}$$

$$M_y = M_{y \text{ estática}} + M_{y \text{ dinámica}}$$

$$M_z = M_{z \text{ estática}} + M_{z \text{ dinámica}}$$

La distancia l (l_x, l_y, l_z) para el cálculo de los momentos de flexión se refiere al eje intermedio del accionamiento lineal.

Máxima carga admisible

T3

Serie	Máxima carga admisible [N]	Máx. pares [Nm]		
		F _z , F _y	M _x	M _y
OSP-E25ST	500	2	24	7
OSP-E32ST	1000	6	65	12
OSP-E50ST	1500	13	155	26

Cargas combinadas

Si el accionamiento lineal se expone simultáneamente a varias cargas, fuerzas y pares, las cargas máximas se calculan con la ecuación adyacente y no se deben sobrepasar los valores máximos de la tabla de cargas mencionada anteriormente.

Ecuación para cargas combinadas

$$\frac{F_z}{F_z \text{ (máx)}} + \frac{M_x}{M_x \text{ (máx)}} + \frac{M_y}{M_y \text{ (máx)}} + \frac{M_z}{M_z \text{ (máx)}} \leq 1$$

La suma de las cargas nunca debe ser > 1

Longitud de la carrera

Los accionamientos lineales se suministran de serie en pasos de 1 mm hasta las máximas longitudes de carrera que se indican a continuación:

OSP-E25ST: máx. 1100 mm

OSP-E32ST: máx. 2000 mm

OSP-E50ST: máx. 2500 mm *

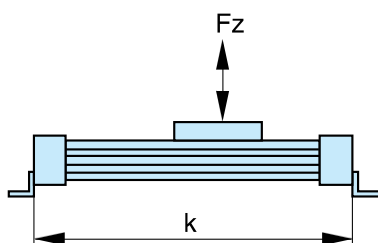
Otras longitudes de carrera a petición.

* Para aplicaciones horizontales con carreras superiores a 2.000 mm consulte a nuestro ingeniero de asesoramiento.

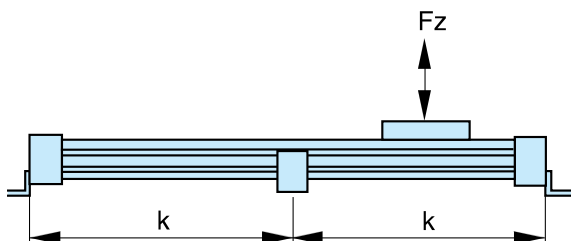
La posición final mecánica no debe utilizarse como tope mecánico. Prevea a ambos lados una longitud adicional de al menos 25 mm para la longitud de la carrera.

El uso de un motor de CA con convertidor de frecuencia normalmente requiere una distancia de seguridad mayor que la requerida para sistemas servo. Contacte su oficina Parker local para soporte técnico.

Máx. distancia entre apoyos admisible – Colocación de una fijación intermedia



k = distancia máx. admisible entre tapa de fijación y fijación intermedia con una carga F dada.

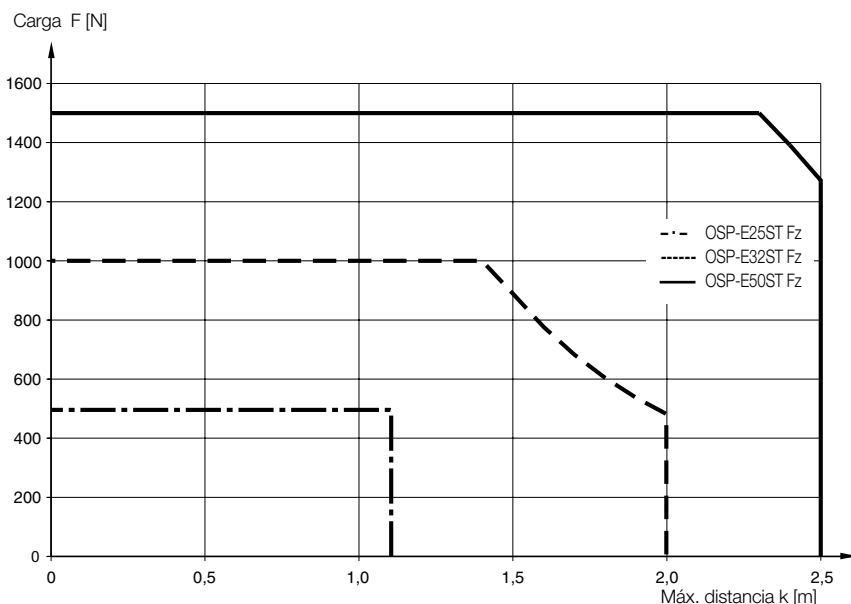
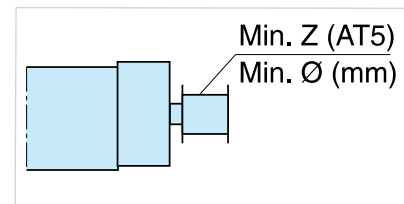


Conexión en el eje de transmisión

No exponga el eje de transmisión a cargas axiales o radiales incontroladas durante el montaje del acoplamiento o de la polea dentada. ¡Utilice un apoyo auxiliar!

Ruedas dentadas

Como mínimo la cantidad necesaria de dientes Z (AT5) con el par de giro máx. admisible.

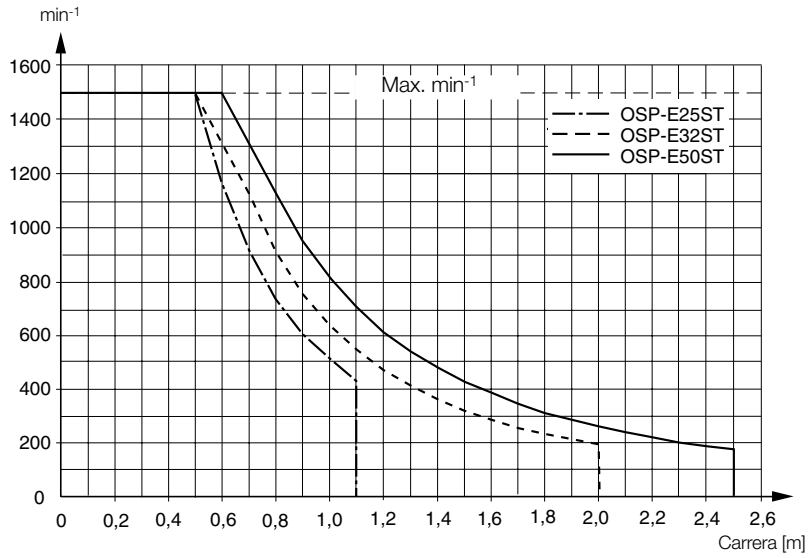


(Hasta la curva límite, flexión máx. 0,2 % de la distancia k)

Serie	Mín. Z	Mín Ø
OSP-E25ST	24	38
OSP-E32ST	24	38
OSP-E50ST	36	57

Máx. revoluciones/carrera

Con carreras más largas se deben reducir las revoluciones según el diagrama adyacente.



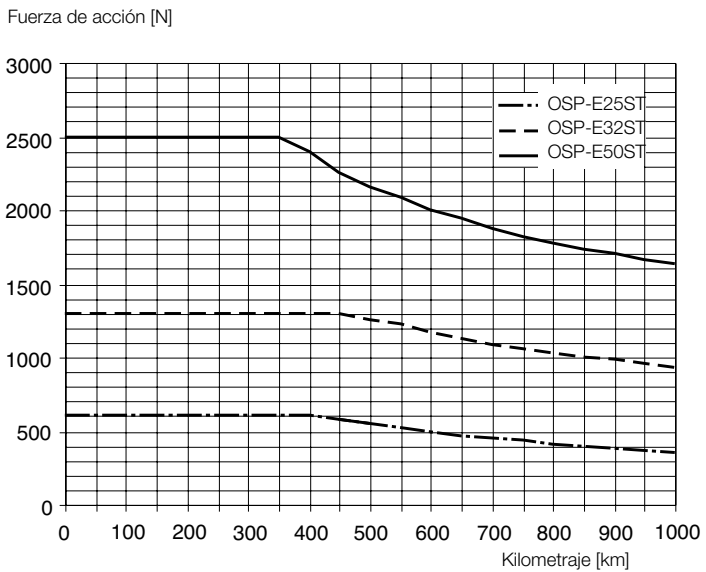
Las revoluciones máx. representadas en el diagrama son el 80% de las revoluciones críticas.

Kilometraje/fuerza de acción

El accionamiento ha sido construido para una duración de la conexión del 10%.

El kilometraje esperado depende de la máxima fuerza de acción necesaria de la aplicación.

Un aumento de la fuerza de acción lleva a un kilometraje reducido.

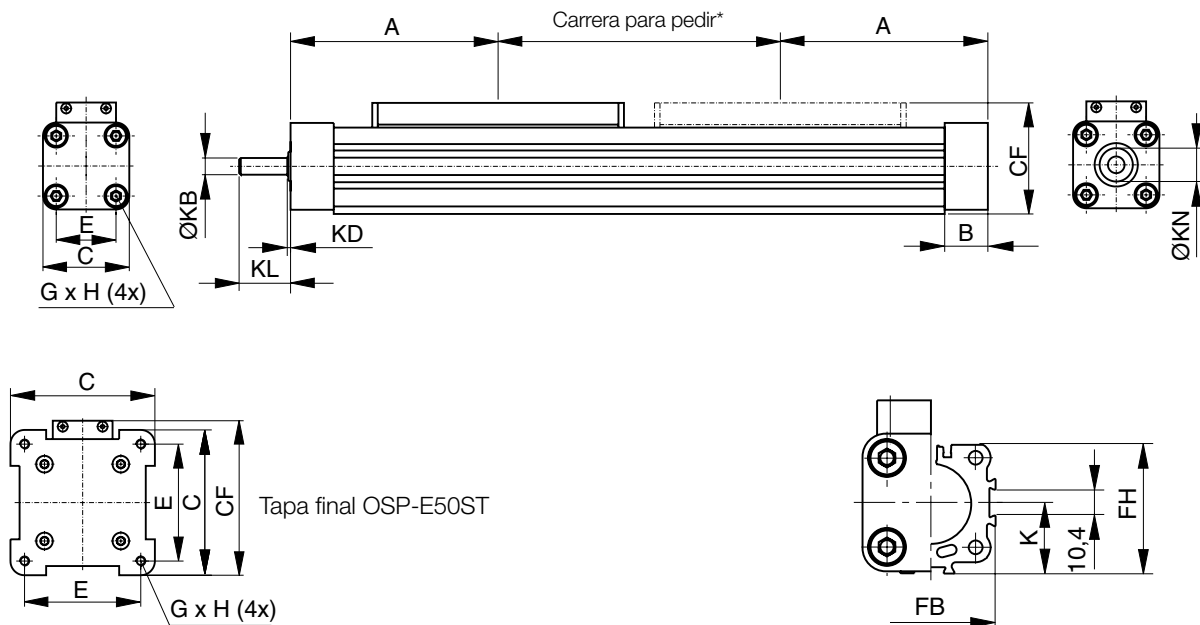


El diagrama se basa en una duración de la conexión del 10%

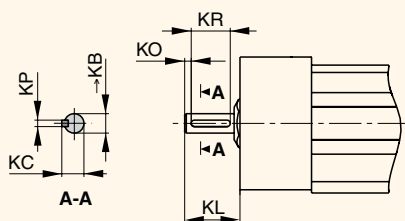
OSP-E

OSP-E..ST

Accionamiento lineal con husillo de paso trapecoidal – Versión básica



Versión ranura de la chaveta (opcional)



Serie	ØKB _{h7}	KC	KL	Opt. 3	Opt. 4	KP ^{P9}	KR
OSP-E20ST	6	6.8	17	24	2	2	12
OSP-E25ST	10	11.2	31	41	5	3	16
OSP-E50ST	15	17.0	43	58	6	5	28

Opción 3: Ranura de la chaveta
Opción 4: Ranura de la chaveta larga

* Nota: La posición final mecánica no debe utilizarse como tope mecánico. Prevea a ambos lados una distancia de seguridad adicional que se corresponda con el recorrido lineal de una vuelta del eje de transmisión, de al menos 25 mm.

Carrera para pedir = carrera efectiva necesaria + 2 x distancia de seguridad. Al utilizar un motor trifásico con convertidor de frecuencia, suele necesitarse una longitud adicional mayor que con servosistemas. Para más información, consulte a su distribuidor local de Parker.

Carro

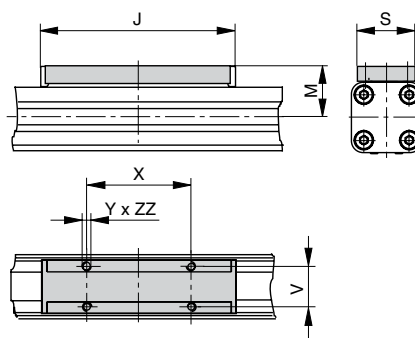


Tabla de medidas [mm]

Serie	A	B	C	E	G x H	J	K	M	S	V	X	Y	CF	FB	FH	KB	KD	KL	KN	ZZ
OSP-E25ST	100	22,0	41	27	M5 x 10	117	21,5	31	33	25	65	M5	52,5	40	39,5	6 _{h7}	2	17	13	8
OSP-E32ST	125	25,5	52	36	M6 x 12	152	28,5	38	36	27	90	M6	66,5	52	51,7	10 _{h7}	2	31	20	10
OSP-E50ST	175	33,0	87	70	M6 x 12	200	43,0	49	36	27	110	M6	92,5	76	77,0	15 _{h7}	3	43	28	10

Datos para el pedido OSPE25 - 2 0 4 0 0 - 00000 - 0 0 0 0 0 0

Tamaño	
25	Tamaño 25
32	Tamaño 32
50	Tamaño 50

Tipo de accionamiento	
2	Husillo de paso trapecoidal con guía de deslizamiento interna

Carro	
0	Estándar
4	Sistema magnético de medición SFI-plus véase página 171 y sig.

Paso	
4	4 mm (tamaño 25 y 32)
6	6 mm (tamaño 50)

Engranaje *				
Tamaño		25	32	50
0	Sin	x	x	x
1	LP050 i = 5	x	x	
2	LP050 i = 10	x	x	
3	LP070 i = 3		x	x
4	LP070 i = 5		x	x
5	LP070 i = 10		x	x

Información: Para el engranaje, el kit de montaje del motor debe ser especificado.
 LP050: A0, A1, A2
 LP070: A1, A2, A3

Longitud de la carrera	
Datos en mm (cinco dígitos)	

Eje de transmisión	
0 -	Perno plano
3 -*	Muelle de ajuste
4 -*	largo con muelle de ajuste

Kit de montaje de motor y engranaje *				
Tamaño		25	32	50
A0	SY563T	x ¹	x ¹	
A1	SY873T	x ¹	x ¹	x ¹
A2	SMx60 xx xxx 8 11 ...	x ¹	x ¹	
A3	SMx82 xx xx 8 14 ...		x ¹	x ¹
A7	PS60		x ¹	x ¹
C0	LP050 / PV40-TA	x ¹	x ¹	
C1	LP070 / PV60-TA		x ¹	x ¹

x¹: Si se elije un kit de montaje, el eje de transmisión se entrega como perno plano.

Información: medidas de montaje para los motores y engranajes véase página 191

Posición de la guía

0	Estándar
----------	----------

Guía externa / Montaje del carro

véase página 99 y sig. o 155 y sig.

0	Sin
2	SL Slide Line
6	PL Proline
D	HD Heavy Duty
E	PS Power Slide 25/25
F	PS Power Slide 25/35, 32/35
G	PS Power Slide 25/44, 32/44
H	PS Power Slide 50/60
I	PS Power Slide 50/76
M	Montaje inversor
R	Carro móvil
S	Carro móvil con poca holgura

Acero inoxidable

0	Acero inoxidable
1 *	Tornillos de acero inoxidable

* Opcional

Accesorios: pedir por separado

Denominación	Página
Fijación del motor	137 y sig.
Sistema multiaxial para accionamientos lineales	177 y sig.

* Opcional

Interruptor magnético *

véase página 165 y sig.

0	Sin
1	1 pieza RST-K 2NO / 5 m cable
2	1 pieza RST-K 2NC / 5 m cable
3	2 piezas RST-K 2NC / 5 m cable
4	2 piezas RST-K 2NC, 1 pieza RST-K 2NO / 5 m cable
5	1 pieza RST-S 2NO / M8 plug
6	1 pieza RST-S 2NC / M8 plug
7	2 piezas RST-S 2NC / M8 plug
8	2 piezas RST-S 2NC, 1 pieza RST-S 2NO / M8 plug
A	1 pieza EST-S NPN / M8 plug
B	2 piezas EST-S NPN / M8 plug
C	3 piezas EST-S NPN / M8 plug
D	1 pieza EST-S PNP / M8 plug
E	2 piezas EST-S PNP / M8 plug
F	3 piezas EST-S PNP / M8 plug

Fijación de perfil *

véase página 147 y sig. y 161 y sig.

0	Sin
1	1 Par tipo 1
2	1 Par tipo D1
3	1 Par tipo MAE
4	2 Pares tipo 1
5	2 Pares tipo D1
6	2 Pares tipo MAE
7	3 Par tipo 1
8	3 Par tipo D1
9	3 Par tipo MAE
K	1 Par tipo E2
L	1 Par tipo E3
M	1 Par tipo E4
N	2 Par tipo E2
P	2 Par tipo E3
Q	2 Par tipo E4
R	3 Par tipo E2
S	3 Par tipo E3
T	3 Par tipo E4

Tapa de fijación *

véase páginas 141 y 143 y sig.

0	Sin
1	1 pieza Tipo A1 (tamaño 25 y 32) o C1 (tamaño 50)
2	1 pieza Tipo A2 (tamaño 25 y 32) o C2 (tamaño 50)
3	1 pieza Tipo A3 (tamaño 25 y 32) o C3 (tamaño 50)
4	1 pieza Tipo B1 (tamaño 25 y 32) o C4 (tamaño 50)
5	1 pieza Tipo B4 (tamaño 25 y 32)

OSP-E..SBR Accionamientos de husillo a bolas con vástago



Índice de contenidos

Denominación	Página
Vista general	80
Denominación	83
Dimensiones	85
Datos para el pedido	86

Accionamientos lineales eléctricos para el posicionamiento preciso y rápido de masas grandes

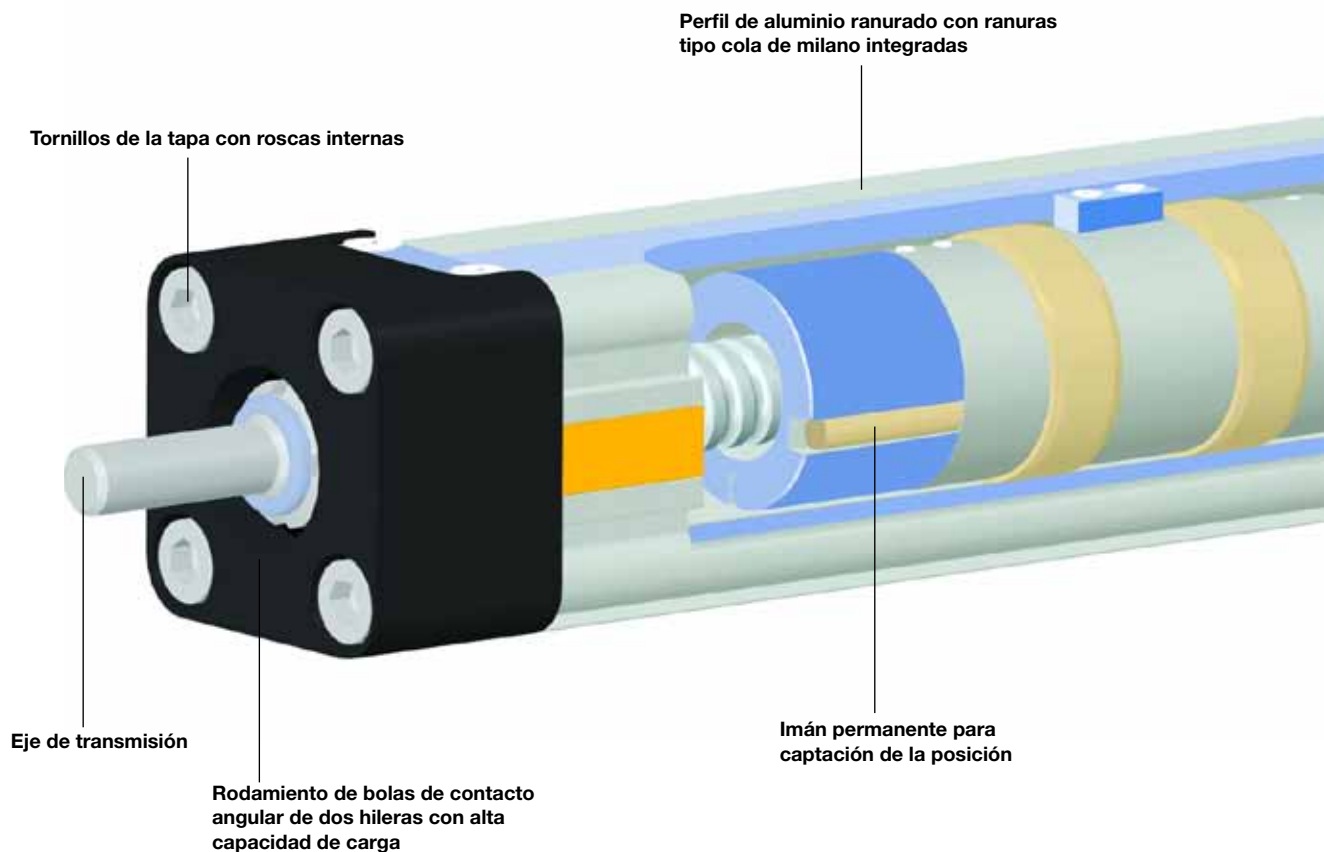
La consecuente generación de productos de nuevo desarrollo para accionamientos lineales se integra fácilmente y con precisión en cualquier construcción con un diseño atractivo.

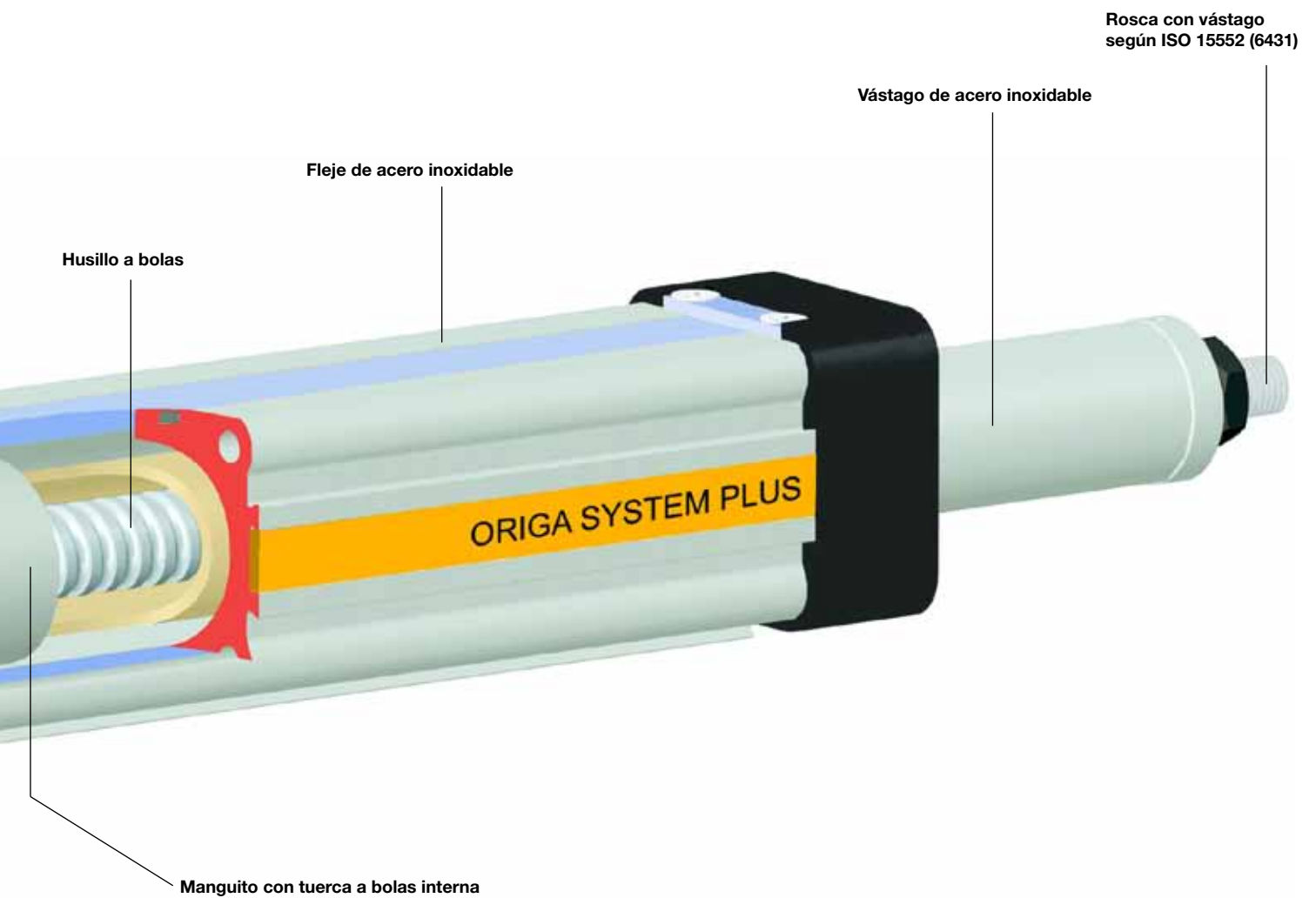
Ventajas

- Gran transmisión de fuerza
- Excelentes propiedades de deslizamiento y de marcha
- Posicionamiento dinámico y preciso
- Repetibilidad muy exacta

Características

- Vástago extendido
- Husillo a bolas
- Vástago antigiro
- Funcionamiento continuo
- Múltiples accesorios





OSP-E..SBR**accionamiento lineal con husillo a bolas, guía de deslizamiento interna y vástago****OSP-E..SBR****Versión ESTÁNDAR**

Carro con guía interna y paquete de imanes integrado para captación de la posición sin contacto. Ranuras tipo cola de milano para fijación de los accesorios y del accionamiento.

**Pasos del husillo a bolas**

El husillo a bolas está disponible con distintos pasos:

OSP-E25SBR: 5 mm

OSP-E32SBR: 5, 10 mm

OSP-E50SBR: 5, 10, 25 mm

Accesorios**Fijaciones del motor****Tapa de fijación**

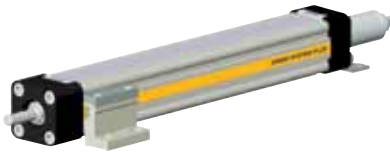
Para la fijación del actuador en el lado del vástago.

**Brida de fijación C**

Para la fijación del accionamiento en el lado del vástago.

**Perfil de montaje**

Para montaje del accionamiento en la ranura en cola de milano del lado accionado.

**Fijación de brazo giratorio EN**

con contracojinetes EL

– ajustable progresivamente en el sentido axial.

**Compensación**

Fijación del vástago del émbolo mediante cojinete articulado

**Fijación de vástago del émbolo mediante cabeza de horquilla****Acoplamiento de compensación de vástago**

Para compensación radial o compensación de ángulo de las piezas en movimiento.

**Detector magnético****Tipo RS y ES**

Para la captación sin contacto de posiciones finales e intermedias.



OSP-E..SBR Accionamiento lineal con husillo a bolas y vástago Tamaño 25, 32, 50

Versión estándar

- Ranuras tipo cola de milano para fijación de los accesorios y del accionamiento

- Pasos del husillo roscado:

Tipo OSP-E25SBR: 5 mm

Tipo OSP-E32SBR: 5, 10 mm

Tipo OSP-E50SBR: 5, 10, 25 mm

Opcional

- Versión ranura de la chaveta



Características

	Símbolo	Unidad	Observación
Generalidades			
Serie			OSP-E..SBR
Denominación			Accionamiento lineal con husillo de rosca esférica, guía de deslizamiento interna y vástago de émbolo
Fijación			ver dibujos
Rango de temperatura	ϑ_{\min} ϑ_{\max}	°C °C	-20 +80
Peso (masa)		kg	ver tabla
IPosición de montaje			cualquiera
Material	Tubo del perfil		aluminio anodizado
	Husillo a bolas		acero
	Tuerca del husillo a bolas		acero
	Vástago		acero inoxidable
	Anillos de apoyo		plástico de baja fricción
	Cinta de cubierta		acero resistente a la corrosión
	Tornillos, tuercas		acero galvanizado
	Fijaciones		acero galvanizado y aluminio
Tipo de protección		IP	54

Peso (masa) e inercia de la masa

Serie	Peso (masa) [kg]		Masa móvil [kg]		Par de inercia [$\times 10^{-6}$ kgm ²]	
	con carrera de 0 m	por m adicional de carrera	con carrera de 0 m	por m de carrera	con carrera de 0 m	por m adicional de carrera
OSP-E25ST	0,7	3,0	0,2	0,9	1,2	11,3
OSP-E32ST	1,7	5,6	0,6	1,8	5,9	32,0
OSP-E50ST	4,5	10,8	1,1	2,6	50,0	225,0

Instrucciones para la instalación

Si el motor está fijado en las roscas internas de los tornillos de la tapa, el accionamiento lineal debe fijarse directamente tras la tapa final con fijaciones intermedias.

Mantenimiento

Todas las piezas móviles están dotadas de una lubricación continua para condiciones de aplicación normales.

Dependiendo de las condiciones de aplicación, Parker recomienda la comprobación de la lubricación tras cada periodo de servicio de 12 meses o tras un kilometraje de 3.000 km y, cuando sea necesario, el cambio de las piezas de desgaste.

Tenga en cuenta las indicaciones para el funcionamiento y para la lubricación que se incluyen con el accionamiento.

Puesta en marcha

Los datos técnicos admisibles indicados en la hoja de datos de los productos descritos no deben sobrepasarse. Antes de la puesta en marcha del accionamiento, el usuario debe garantizar que se respeta la norma CE Máquinas versión 2006/42/EG.

Valores de carga

Características	Unidad	Unidad					
		OSP-E25SBR		OSP-E32SBR		OSP-E50SBR	
Tamaño							
Paso	[mm]	5	5	10	5	10	25
Máx, velocidad	[m/s]	0,25	0,25	0,5	0,25	0,5	1,25
Recorrido lineal por vuelta del eje de transmisión	[mm]	5	5	10	5	10	25
Máx, revoluciones del eje de transmisión	[min ⁻¹]	3.000	3.000		3.000		
Máx, fuerza de acción efectiva F _A relacionada con el par de giro del accionamiento	[N] [Nm]	260 0,45	900 1,1	1,8	1.200 1,3	2,8	6,0
Par de giro en marcha en vacío	[Nm]	0,2	0,2	0,3	0,3	0,4	0,5
Máx, par admisible en el eje de transmisión	[Nm]	0,6	1,5	2,8	4,2	7,5	20
Máx, aceleración admisible	[m/s ²]	5	5		5		
Repetibilidad	[mm]	±0,05	±0,05		±0,05		
Máx, longitud de la carrera estándar	[mm]	500	500		500		

Diseño del accionamiento

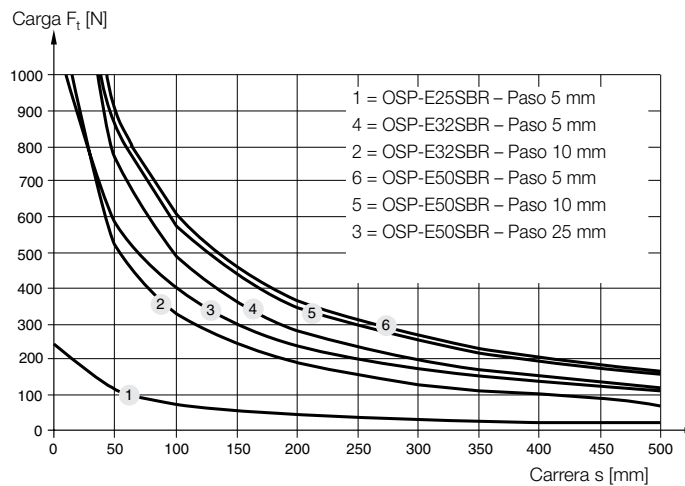
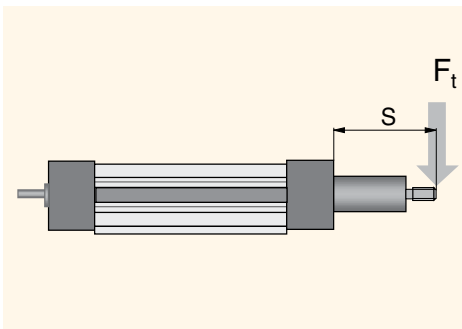
lineal

Se recomiendan los siguientes pasos para el diseño:

1. Tenga en cuenta que no se debe sobrepasar la máx. fuerza transversal/carrera que se indica en el siguiente diagrama.
2. ompuebe la fuerza de acción y el kilometraje en la tabla de abajo.
3. Para el diseño del motor es necesaria la determinación del par de giro medio teniendo en cuenta el tiempo del ciclo.

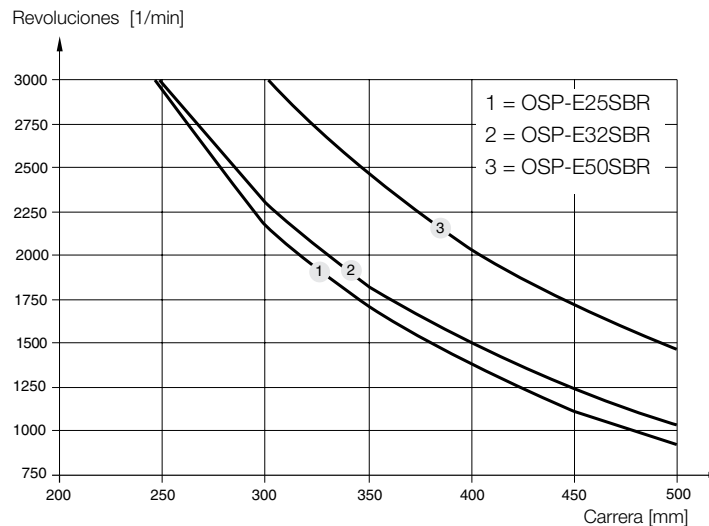
Fuerza transversal/carrera

La fuerza transversal admisible se reduce con las carreras en aumento según el diagrama adyacente.



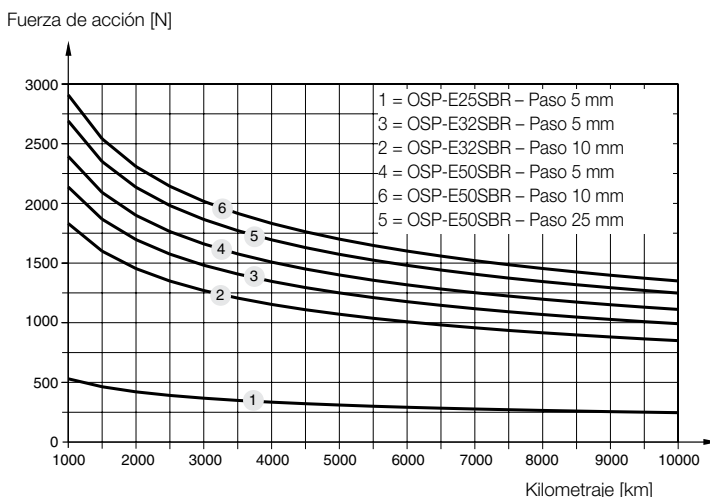
Máx. revoluciones/carrera

Con carreras más largas, se deben adaptar las revoluciones según el diagrama adyacente.

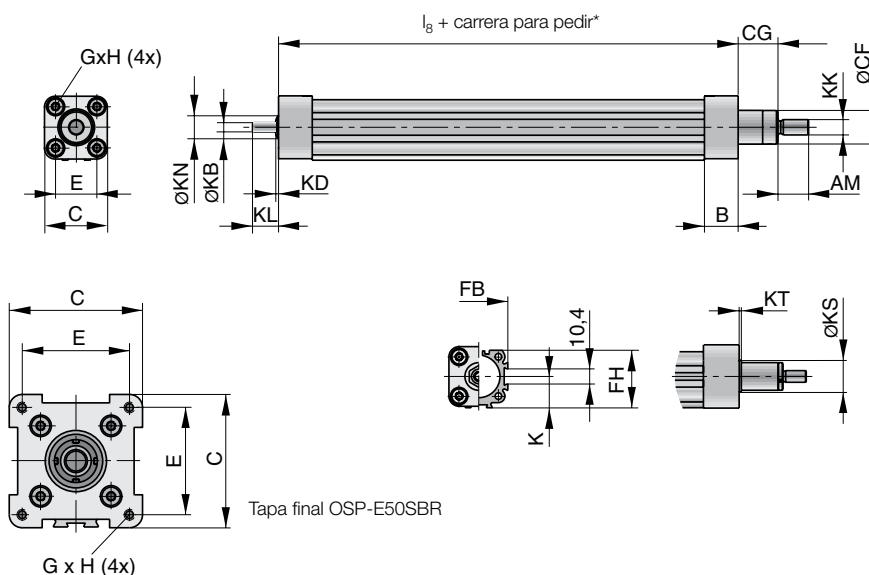


Kilometraje dependiente de la fuerza de acción

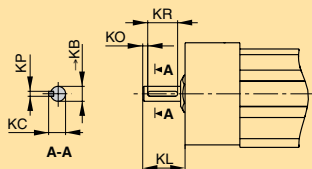
El kilometraje esperado depende de la máxima fuerza de acción necesaria de la aplicación.
 Un aumento de la fuerza de acción un menor kilometraje.



OSP-E..SBR
Accionamiento lineal con husillo a bolas y vástago – Versión básica



Versión ranura de la chaveta (opcional)



Serie	ØKB _{h7}	KC	KL		KO	KP ^{P9}	KR
			Opt. 3	Opt. 4			
OSP-E25SBR	6	6.8	17	24	2	2	12
OSP-E32SBR	10	11.2	31	41	5	3	16
OSP-E50SBR	15	17.0	43	58	6	5	28

Opción 3: Eje de transmisión con muelle de ajuste
 Opción 4: Eje de transmisión largo con muelle de ajuste

* **Nota:** La posición final mecánica no debe utilizarse como tope mecánico. Prevea a ambos lados una distancia de seguridad adicional que se corresponda con el recorrido lineal de una vuelta del eje de transmisión, de al menos 25 mm. Carrera para pedir = carrera efectiva necesaria + 2 x distancia de seguridad. Al utilizar un motor trifásico con convertidor de frecuencia, suele necesitarse una longitud adicional mayor que con servosistemas. Para más información, consulte a su distribuidor local de Parker.

Tabla de medidas [mm]

Serie	B	C	E	G x H	K	I ₈	AM	ØCF	CG	FB	FH	ØKB	KD	KK	KL	ØKN	ØKS	KT
OSP-E25SBR	22,0	41	27	M5 x 10	21,5	110,0	20	22	26	40	39,5	6 _{h7}	2	M10 x 1,25	17	13	-	-
OSP-E32SBR	25,5	52	36	M6 x 12	28,5	175,5	20	28	26	52	51,7	10 _{h7}	2	M10 x 1,25	31	20	33	2
OSP-E50SBR	33,0	87	70	M6 x 12	43,0	206,0	32	38	37	76	77,0	15 _{h7}	3	M16 x 1,5	43	28	44	3

Datos para el pedido	OSPE25	-	4	0	5	0	0	-	00000	-	0	0	0	0	0	0
-----------------------------	--------	---	---	---	---	---	---	---	-------	---	---	---	---	---	---	---

Tamaño	
25	Tamaño 25
32	Tamaño 32
50	Tamaño 50

Tipo de accionamiento	
4	Accionamientos de husillo a bolas con guía de deslizamiento interna y vástago

Paso	
5	5 mm (tamaño 25, 32 y 50)
7	10 mm (tamaño 32 y 50)
8	25 mm (tamaño 50)

Engranaje *				
Tamaño		25	32	50
0	Sin	x	x	x
1	LP050 i = 5	x	x	
2	LP050 i = 10	x	x	
3	LP070 i = 3		x	x
4	LP070 i = 5		x	x
5	LP070 i = 10		x	x

Información: Para el engranaje, el kit de montaje del motor debe ser especificado.

LP050: A0, A1, A2
LP070: A1, A2, A3

Longitud de la carrera	
Datos en mm (cinco dígitos)	

Eje de transmisión	
0 -	Perno plano
3 -*	Muelle de ajuste
4 -*	largo con muelle de ajuste

Kit de montaje de motor y engranaje *				
Tamaño		25	32	50
A0	SY563T	x ¹	x ¹	
A1	SY873T	x ¹	x ¹	x ¹
A2	SMx60 xx xxx 8 11 ...	x ¹	x ¹	
A3	SMx82 xx xx 8 14 ...		x ¹	x ¹
A7	PS60		x ¹	x ¹
C0	LP050 / PV40-TA	x ¹	x ¹	
C1	LP070 / PV60-TA		x ¹	x ¹

x¹: Si se elige un kit de montaje, el eje de transmisión se entrega como perno plano.

Información: medidas de montaje para los motores y engranajes véase página 191

Fijación de vástago del émbolo *

véase página 155 y sig.

0	Sin
T	Cojinete articulado
U	Cabeza de horquilla
V	Acoplamiento de compensación

Acero inoxidable

0	Estándar
1*	Tornillos de acero inoxidable

Interruptor magnético *

véase página 165 y sig.

0	Sin
1	1 pieza RST-K 2NO / 5 m Cable
2	1 pieza RST-K 2NC / 5 m Cable
3	2 piezas RST-K 2NC / 5 m Cable
4	2 piezas RST-K 2NC, 1 pieza RST-K 2NO / 5 m Cable
5	1 pieza RST-S 2NO / Clavija M8
6	1 pieza RST-S 2NC / Clavija M8
7	2 piezas RST-S 2NC / Clavija M8
8	2 piezas RST-S 2NC, 1 pieza RST-S 2NO / Clavija M8
A	1 pieza EST-S NPN / Clavija M8
B	2 piezas EST-S NPN / Clavija M8
C	3 piezas EST-S NPN / Clavija M8
D	1 pieza EST-S PNP / Clavija M8
E	2 piezas EST-S PNP / Clavija M8
F	3 piezas EST-S PNP / Clavija M8

Fijación de perfil *

véase página 141 y sig.

0	Sin
1	1 Par tipo 1
2	1 Par tipo D1
3	1 Par tipo MAE
4	2 Pares tipo 1
5	2 Pares tipo D1
6	2 Pares tipo MAE
7	3 Pares tipo 1
8	3 Pares tipo D1
9	3 Pares tipo MAE

véase página 154

K	1 par de fijaciones de brazo giratorio EN
L	1 par de fijaciones de brazo giratorio EN y contracojinetes EL

Tapa de fijación *

véase página 141 y sig.

0	Sin
1	1 pieza Tipo A1SR (tamaño 25 y 32) o C1SR (tamaño 50)
2	1 pieza Tipo C-E

Accesorios: pedir por separado

Denominación	Página
Fijación del motor	137y sig.
Sistemas multiaxiales	177 y sig.

* Opcional

OSP-E..STR Accionamientos de husillo de paso trapezoidal con vástago



Índice de contenidos

Denominación	Página
Vista general	90
Datos técnicos	93
Dimensiones	95
Datos para el pedido	96

Accionamiento lineal eléctrico para aplicaciones con arranque preciso desde posiciones intermedias

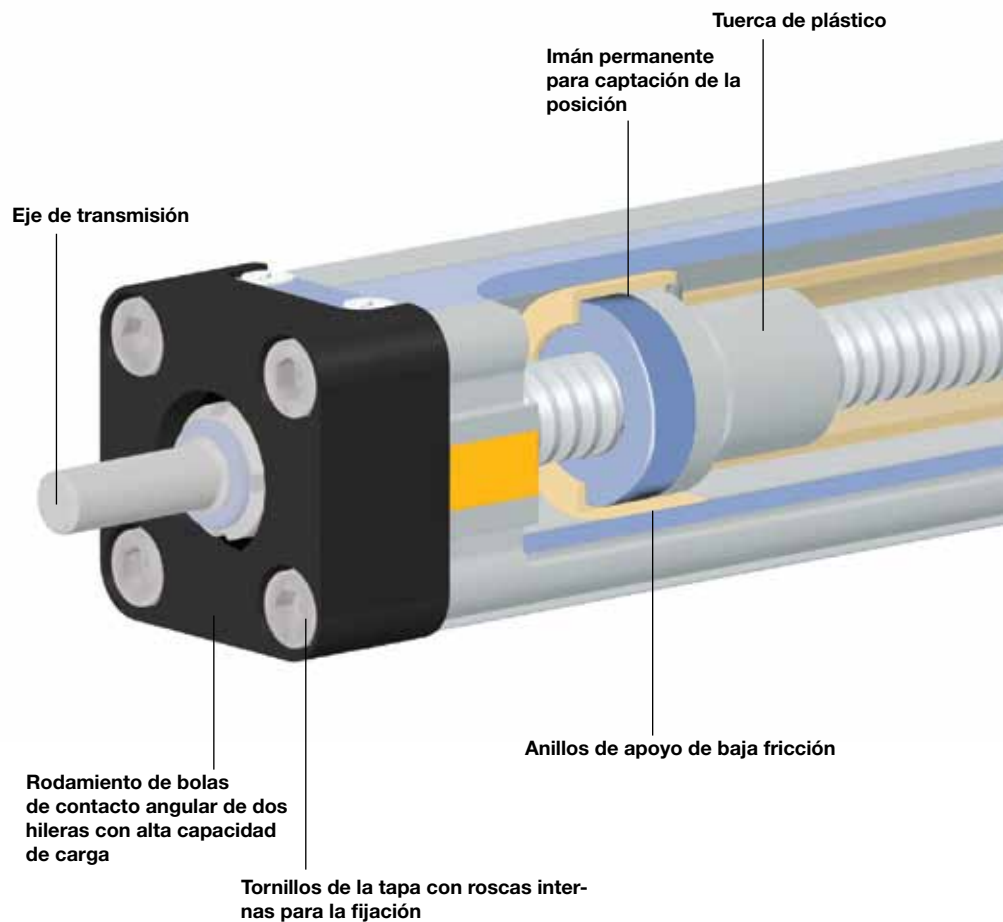
La consecuente generación de productos de nuevo desarrollo para accionamientos lineales se integra fácilmente y con precisión en cualquier construcción con un diseño atractivo.

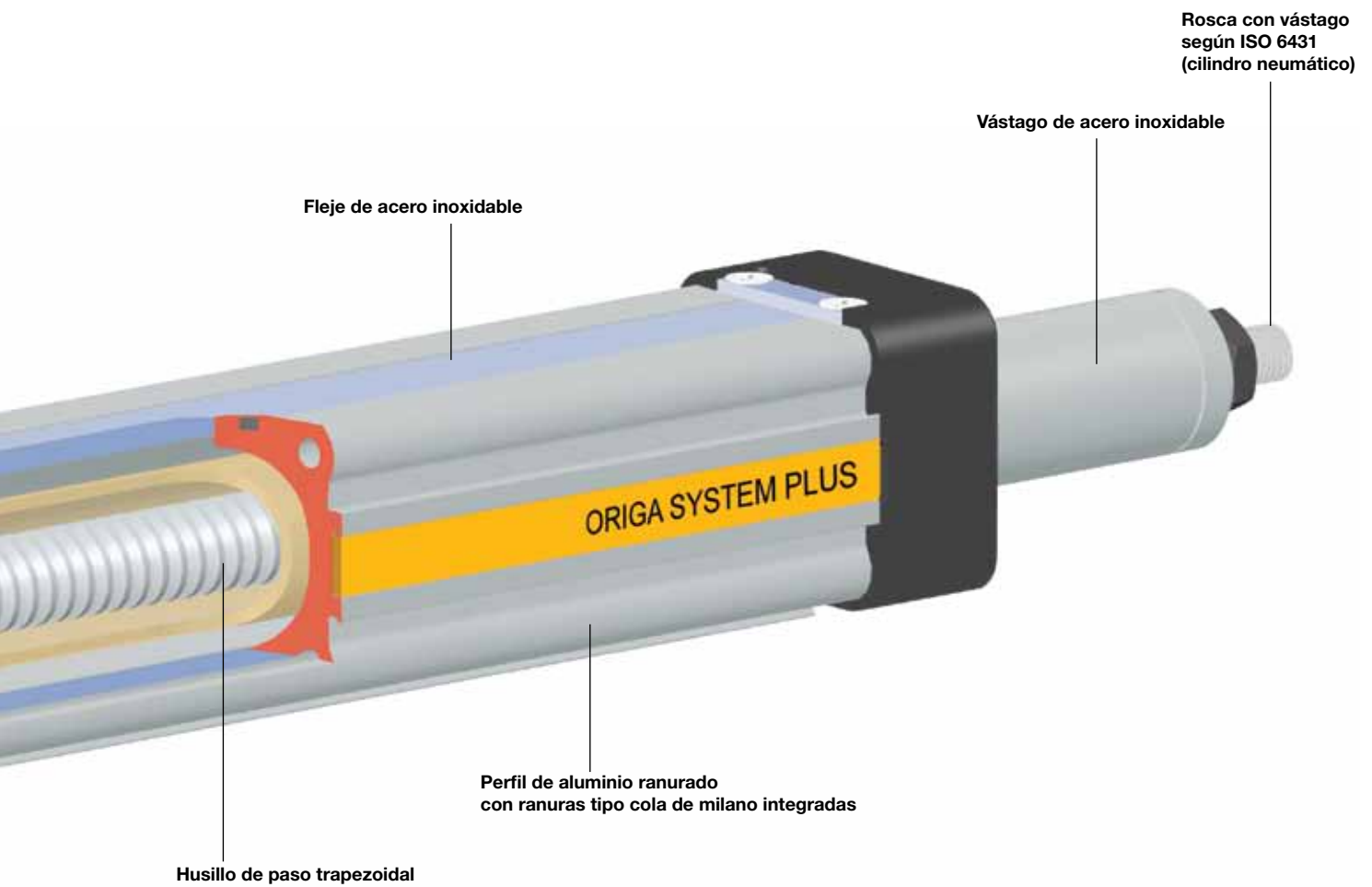
Ventajas

- Control exacto de recorrido y de posición
- Gran fuerza de accionamiento
- Autobloqueo
- Buenas propiedades de velocidad lenta
- Montaje sencillo
- Reducido mantenimiento
- Ideal para regulaciones de nivel y aplicaciones que precisen arranque preciso desde posiciones intermedias

Características

- Rosca con vástago según ISO 6431
- Paquetes completos de motor y control
- Amplio programa con fijaciones y accesorios
- Versiones especiales a petición





OSP-E..STR accionamiento lineal con husillo de paso trapezoidal, guía de deslizamiento interna y vástago

Versión ESTÁNDAR OSP-E..STR

Carro con guía interna y paquete de imanes integrado para captación de la posición sin contacto. Ranuras tipo cola de milano para fijación de los accesorios y del accionamiento.



Accesorios

Fijaciones del motor



Tapa de fijación

Para la fijación del accionamiento en el lado del vástago.



Mediante cojinete articulado



Fijación de vástago del émbolo mediante cabeza de horquilla



Brida de fijación C

Para la fijación del accionamiento en el lado del vástago.



Acoplamiento de compensación de vástago

Para compensación radial o compensación de ángulo de las piezas en movimiento.



Fijaciones intermedias

Para la fijación del accionamiento en las ranuras tipo cola de milano del lado accionado.



Detector magnético Tipo RS y ES

Para la captación sin contacto de posiciones finales e intermedias.



Fijación pivote EN

con contracojinetes EL
– ajustable progresivamente en el sentido axial.



OSP-E..STR**Accionamiento lineal con husillo de paso trapecoidal y vástago Tamaño 25, 32, 50****Versión estándar**

- Ranuras tipo cola de milano para fijación de los accesorios y del accionamiento
- Pasos del husillo roscado

Tipo OSP-E25STR : 3 mm**Tipo OSP-E32STR**: 4 mm**Tipo OSP-E50STR**: 5 mm**Características**

	Símbolo	Unidad	Observación
Generalidades			
Serie			OSP-E..STR
Denominación			Accionamiento lineal con husillo de rosca trapecoidal, guía de deslizamiento interna y vástago de émbolo
Fijación			ver dibujos
Rango de temperatura	ϑ_{\min} ϑ_{\max}	°C	-20 +70
Peso (masa)		kg	ver tabla
Posición de montaje			cualquiera
Material	Tubo del perfil		aluminio anodizado
	Husillo de paso trapecoidal		acero laminado en frío
	Tuerca del husillo		plástico
	Vástago		acero inoxidable
	Anillos de apoyo		plástico de baja fricción
	Cinta de cubierta		acero resistente a la corrosión
	Tornillos, tuercas		acero galvanizado
	Fijaciones		acero galvanizado y aluminio
Tipo de protección		IP	54

Peso (masa) e inercia de la masa

Serie	Peso (masa) [kg]		Masa móvil [kg]		Inercia [$\times 10^{-6}$ kgm ²]	
	con carrera de 0 m	por m adicional de carrera	con carrera de 0 m	por m adicional de carrera	con carrera de 0 m	por m adicional de carrera
OSP-E25STR	0,4	2,9	0,1	0,7	1,1	10,3
OSP-E32STR	0,9	5,4	0,2	1,2	3,9	29,6
OSP-E50STR	2,4	10,6	0,8	1,6	24,6	150

Instrucciones para la instalación

Si el motor está fijado en las roscas internas de los tornillos de la tapa, el accionamiento lineal debe fijarse directamente tras la tapa final con fijaciones intermedias.

La posición de montaje del accionamiento lineal es de libre elección. Para evitar ensuciamientos y la entrada de líquidos debe montarse la cinta de cubierta señalando hacia abajo.

Mantenimiento

Todas las piezas móviles están dotadas de una lubricación continua para condiciones de aplicación normales.

Dependiendo de las condiciones de aplicación, Parker recomienda la comprobación de la lubricación tras cada periodo de servicio de 24 meses o tras un kilometraje de 300 km y, cuando sea necesario, el cambio de las piezas de desgaste.

Tenga en cuenta las indicaciones para el funcionamiento y para la lubricación que se incluyen con el accionamiento.

Puesta en marcha

No deben sobrepasarse las especificaciones técnicas admisibles indicadas en la hoja de datos de los productos descritos. Antes de la puesta en marcha del accionamiento, el usuario debe garantizar que se respeta la norma CE Máquinas versión 2006/42/EG.

Captación de la posición sin contacto

Utilice el detector magnético que se indica a continuación:

KL3096 (tipo RS-K, normalmente cerrado, contacto Reed, con cable)

KL3098 (tipo ES-S, detector magnético electrónico, interruptor PNP con enchufe DIN)

Valores de carga

Características	Unidad	Observación		
		OSP-E25STR	OSP-E32STR	OSP-E50STR
Tamaño				
Paso	[mm]	3	4	5
Máx. velocidad	[m/s]	0,075	0,1	0,125
Recorrido lineal por vuelta del eje de transmisión	[mm]	3	4	5
Máx. revoluciones del eje de transmisión	[min ⁻¹]	1.500 ²⁾	1.500	1.500
Máx. fuerza de acción efectiva F _A relacionada con el par de giro del accionamiento	[N] [Nm]	800 1,35	1.600 3,4	3.300 9,25
Par de giro en marcha en vacío	[Nm]	0,3	0,4	0,5
Máx. par admisible en el eje de transmisión	[Nm]	1,7	4,4	12
Frenado automático F _L ¹⁾	[N]	800	1.600	3.300
Repetibilidad	[mm]	±0,05	±0,05	±0,05
Máx. longitud de la carrera estándar	[mm]	500	500	500

¹⁾ con tipos de husillo roscado Tr 12x3, Tr 16x4, Tr 24x5 véase 1.35.011S-1 – Pares de inercia
²⁾ a partir de 0,4 m de carrera máx. 1.200 min⁻¹ admisibles

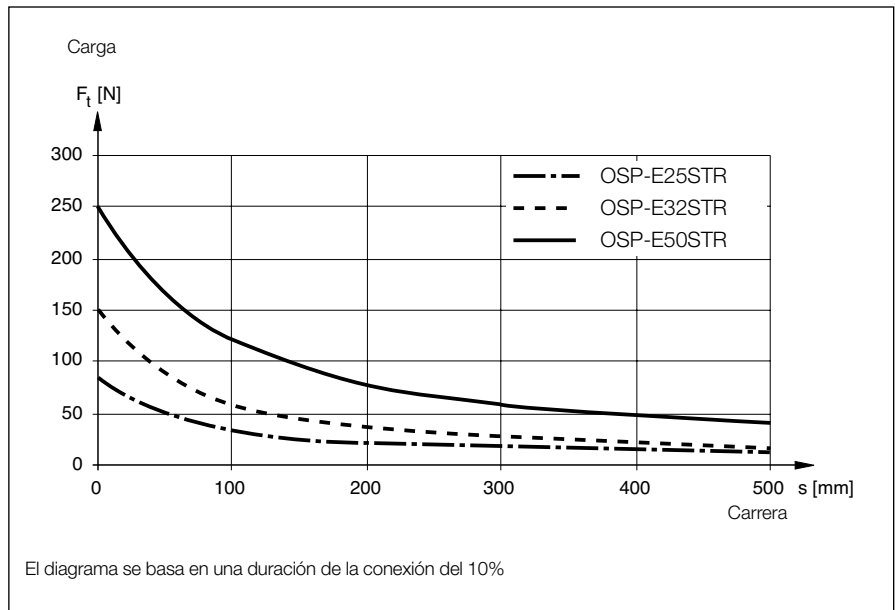
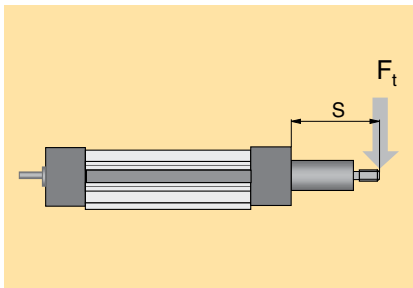
Diseño del accionamiento lineal

Se recomiendan los siguientes pasos para el diseño:

1. Tenga en cuenta que no se debe sobrepasar la máx. fuerza trasversal/carrera que se indica en el siguiente diagrama.
2. Compruebe la fuerza de acción y el kilometraje en la tabla que se muestra a continuación.
3. Para el diseño del motor es necesaria la determinación del par de giro medio teniendo en cuenta el tiempo del ciclo.

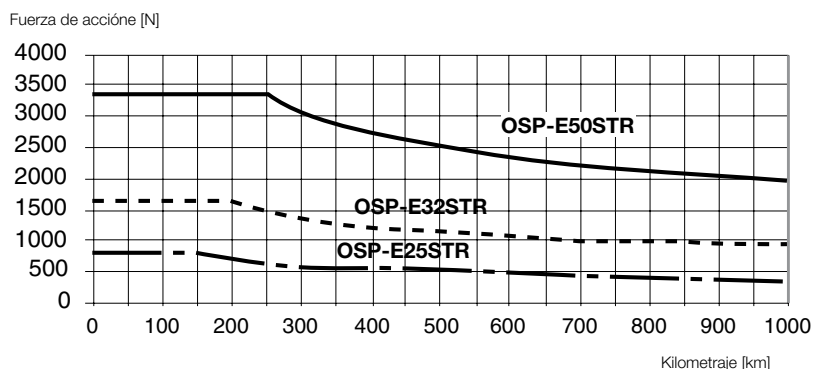
Fuerza transversal/carrera

The permissible transverse force is reduced with increasing stroke length according to the adjacent graphs.

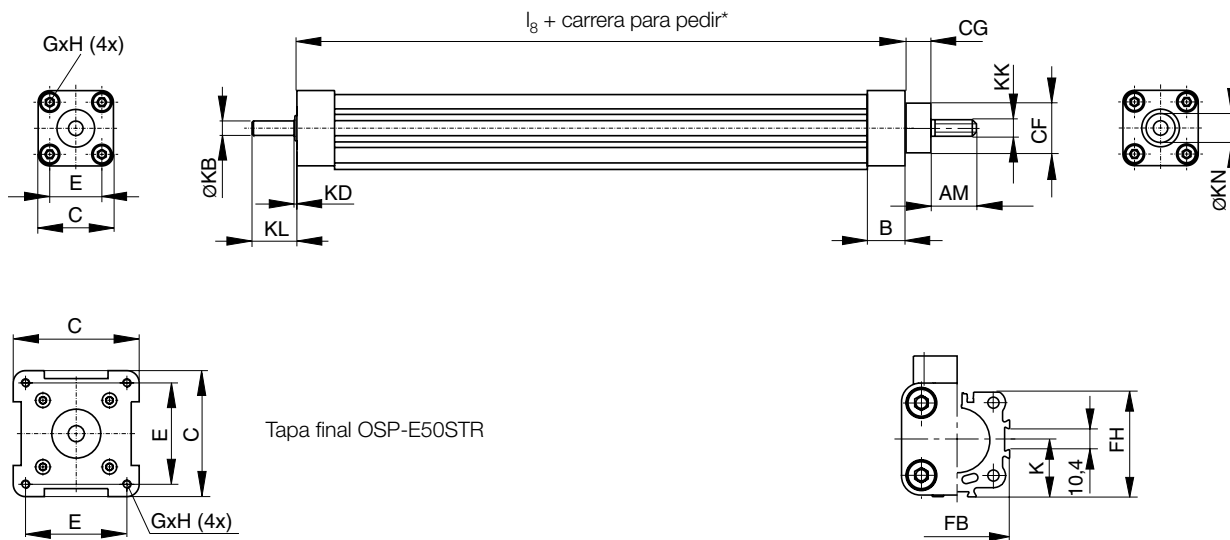


Kilometraje dependiente de la fuerza de acción

El accionamiento ha sido construido para una duración de la conexión del 10%. El kilometraje esperado depende de la máxima fuerza de acción necesaria de la aplicación. Un aumento de la fuerza de acción lleva a un kilometraje reducido.

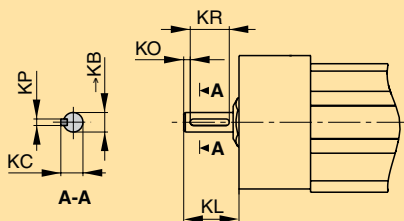


OSP-E..STR
Accionamiento lineal con husillo de paso trapezoidal y vástago – Versión básica



Tapa final OSP-E50STR

Versión ranura de la chaveta (opcional)



Serie	ØKB _{h7}	KC	KL		KO	KPP ⁹	KR
			Opt. 3	Opt. 4			
OSP-E25SBR	6	6.8	17	24	2	2	12
OSP-E32SBR	10	11.2	31	41	5	3	16
OSP-E50SBR	15	17.0	43	58	6	5	28

Opción 3: Eye de transmisión con muelle de ajuste
 Opción 4: Eye de transmisión largo con muelle de ajuste

* Nota: La posición final mecánica no debe utilizarse como tope mecánico. Prevea a ambos lados una distancia de seguridad adicional que se corresponda con el recorrido lineal de una vuelta del eje de transmisión, de al menos 25 mm.

Carrera para pedir = carrera efectiva necesaria + 2 x distancia de seguridad

Al utilizar un motor trifásico con convertidor de frecuencia, suele necesitarse una longitud adicional mayor que con servosistemas.

Para más información, consulte a su distribuidor local de Parker.

Tabla de medidas [mm]

Serie	B	C	E	G x H	K	I ₈	AM	CF	CG	FB	FH	KB	KD	KK	KL	KN
OSP-E25STR	22,0	41	27	M5 x 10	21,5	83,0	20	22	26	40	39,5	6 _{h7}	2	M10 x 1,25	17	13
OSP-E32STR	25,5	52	36	M6 x 12	28,5	94,0	20	28	26	52	51,7	10 _{h7}	2	M10 x 1,25	31	20
OSP-E50STR	33,0	87	70	M6 x 12	43,0	120,0	32	38	37	76	77,0	15 _{h7}	3	M16 x 1,5	43	28

Datos para el pedido **OSPE25 - 3 0 3 0 0 - 00000 - 0 0 0 0 0 0**

Tamaño of Drive	
25	Tamaño 25
32	Tamaño 32
50	Tamaño 50

Tipo de accionamiento	
3	Accionamientos de husillo de paso trapecoidal con guía de deslizamiento interna y vástago

Paso	
3	3 mm (tamaño 25)
4	4 mm (tamaño 32)
5	5 mm (tamaño 50)

Engranaje *				
Tamaño		25	32	50
0	Sin	x	x	x
1	LP050 i = 5	x	x	
2	LP050 i = 10	x	x	
3	LP070 i = 3		x	x
4	LP070 i = 5		x	x
5	LP070 i = 10		x	x

Longitud de la carrera
Datos en mm (cinco dígitos)

Eje de transmisión	
0 -	Perno plano
3 -*	Muelle de ajuste
4 -*	largo con muelle de ajuste

Kit de montaje de motor y engranaje *				
Tamaño		25	32	50
A0	SY563T	x ¹	x ¹	
A1	SY873T	x ¹	x ¹	x ¹
A2	SMx60 xx xxx 8 11 ...	x ¹	x ¹	
A3	SMx82 xx xx 8 14 ...		x ¹	x ¹
A7	PS60		x ¹	x ¹
C0	LP050 / PV40-TA	x ¹	x ¹	
C1	LP070 / PV60-TA		x ¹	x ¹

x¹: Si se elije un kit de montaje, el **eje de transmisión** se entrega como perno plano.
Información: medidas de montaje para los motores y engranajes véase página 191

Información: Para el engranaje, el kit de montaje del motor debe ser especificado.
 LP050: A0, A1, A2
 LP070: A1, A2, A3

Fijación de vástago del émbolo *

véase página 155 y sig.

0	Sin
T	Cojinete articulado
U	Cabeza de horquilla
V	Acoplamiento de compensación

Acero inoxidable

0	Estándar
1*	Tornillos de acero inoxidable

Interruptor magnético *

véase página 165 y sig.

0	Sin
1	1 pieza RS-K 2NO / 5 m Cable
2	1 pieza RS-K 2NC / 5 m Cable
3	2 piezas RS-K 2NC / 5 m Cable
4	2 piezas RS-K 2NC, 1 pieza RS-K 2NO / 5 m Cable
D	1 pieza ES-S PNP / M8 plug
E	2 piezas ES-S PNP / M8 plug
F	3 piezas ES-S PNP / M8 plug

Fijación de perfil *

véase página 141 y sig.

0	Sin
1	1 Par tipo 1
2	1 Par tipo D1
3	1 Par tipo MAE
4	2 Pares tipo 1
5	2 Pares tipo D1
6	2 Pares tipo MAE
7	3 Pares tipo 1
8	3 Pares tipo D1
9	3 Pares tipo MAE

véase página 154

K	1 par de fijaciones de brazo giratorio EN
L	1 par de fijaciones de brazo giratorio EN y contraojinetes EL

Tapa de fijación * véase página 141 y sig.

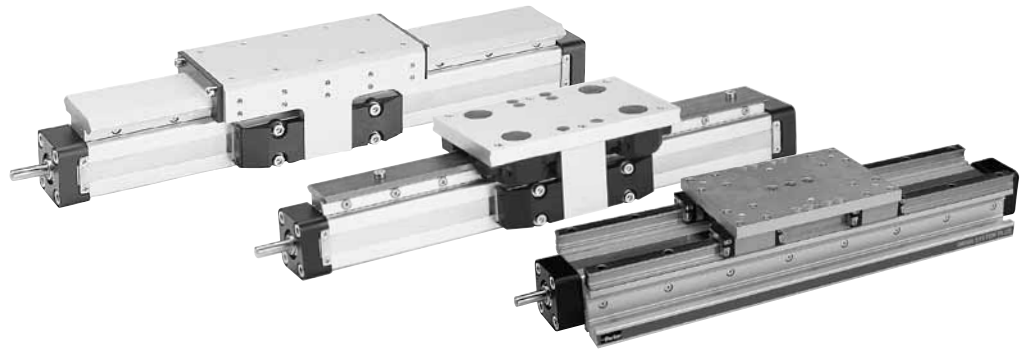
0	Sin
1	1 pieza Tipo A1SR (tamaño 25 y 32) o C1SR (tamaño 50)
2	1 pieza tipo C-E

Accesorios: pedir por separado

Denominación	Página
Fijación del motor	137 ff
Sistema multiaxial para accionamientos lineales	177 ff

* Opcional

Guías mecánicas Serie OSP-E



Índice de contenidos

Denominación	Página
Vista general	100
Guía de deslizamiento SLIDELINE	101
Guía de rodillos POWERSLIDE	103
Guía de rodillos de aluminio PROLINE	107
Guía para cargas pesadas HD	111

Sistema de módulos adaptable

Origa System Plus – OSP– ofrece la posibilidad de adaptar distintas guías en el accionamiento lineal neumático y eléctrico.

Versiones:

Accionamiento lineal eléctrico Serie:

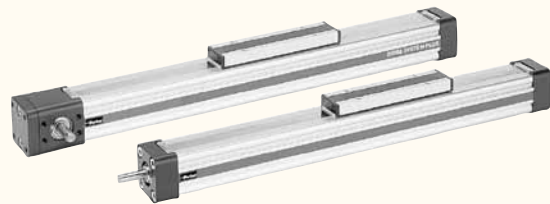
- **OSP-E..B**
- **OSP-E..SB**
- **OSP-E..ST**
- **Tamaño** 25, 32, 50

Ventajas:

- recepción de cargas y pares elevados
- gran precisión
- buenas propiedades de marcha
- también es posible el montaje con posterioridad
- cualquier posición de montaje

Accionamiento lineal eléctrico

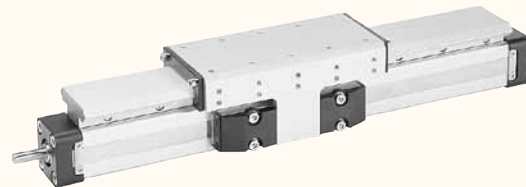
- **Serie OSP-E..B** (correa dentada)
- **Serie OSP-E..SB** (husillo a bolas)
- **Serie OSP-E..ST** (husillo de paso trapezoidal)



SLIDELINE

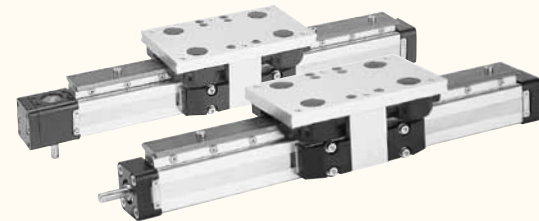
La guía de deslizamiento rentable para cargas intermedias
– sólo para accionamientos de husillo Serie OSP-E..SB,
OSP-E..ST

Véase página 101 sig.



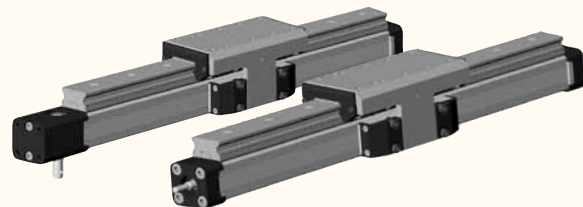
POWERSLIDE

La guía de rodillos para cargas elevadas.
Véase página 103 sig.



PROLINE

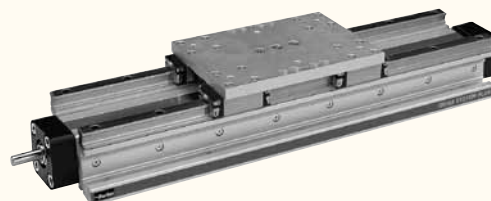
Guía de rodillos compacta de aluminio para cargas y
velocidades elevadas.
Véase página 107 sig.



Guía HD (guía para cargas pesadas)

La guía de recirculación de bolas para las mayores cargas y
gran precisión.
– sólo para accionamientos de husillo Serie OSP-E..SB,
OSP-E..ST

Véase página 111 sig.



Serie SL 25 hasta 50 para accionamiento lineal

• Serie OSP-E husillo

Datos técnicos

La tabla muestra los valores máximos admisibles en un funcionamiento ligero y sin sacudidas, que tampoco deben excederse en el funcionamiento dinámico.

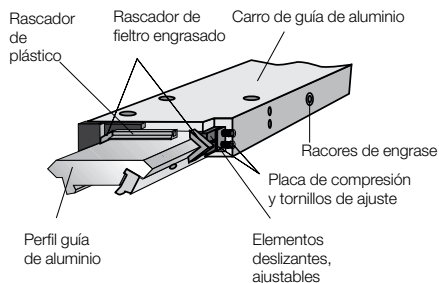
Los datos de cargas y de pares se basan en velocidades de $v < 0,2$ m/s.

Características

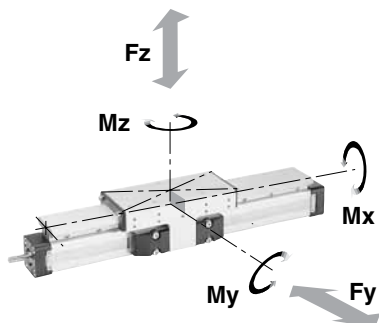
- perfil guía de aluminio anodizado con disposición en forma de prisma de la pista de rodadura
- elementos deslizantes de plástico ajustables
- sistema de sellado combinado de plástico y elementos de fieltro para retirar la suciedad y lubricar la pista de rodadura
- a petición, también disponible versión resistente a la corrosión

Versión

– para accionamiento lineal eléctrico
Serie OSP-E husillo



Cargas, fuerzas y pares



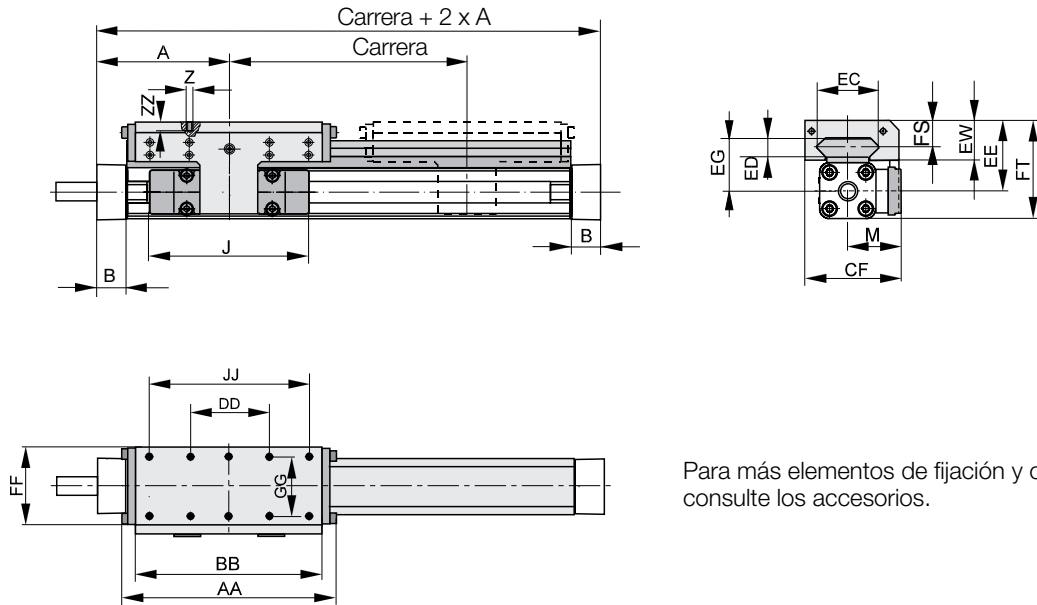
Serie	Máx, par [Nm]			Máx, Carga [N]	Masa del accionamiento con guía [kg]		Masa carro de guía	N,º ident, SLIDELINE ¹⁾ sin freno para OSP-E husillo
	M _x	M _y	M _z	F	con 0 mm de carrera OSP-E husillo	incremento por 100 mm de carrera OSP-E husillo	[kg]	
SL25	14	34	34	675	1,8	0,42	0,61	20342FIL
SL32	29	60	60	925	3,6	0,73	0,95	20196FIL
SL50	77	180	180	2.000	8,7	1,44	2,06	20195FIL

¹⁾ Versión resistente a la corrosión a petición

Accionamientos lineales, véase página 149

Dimensiones

Serie OSP-E husillo



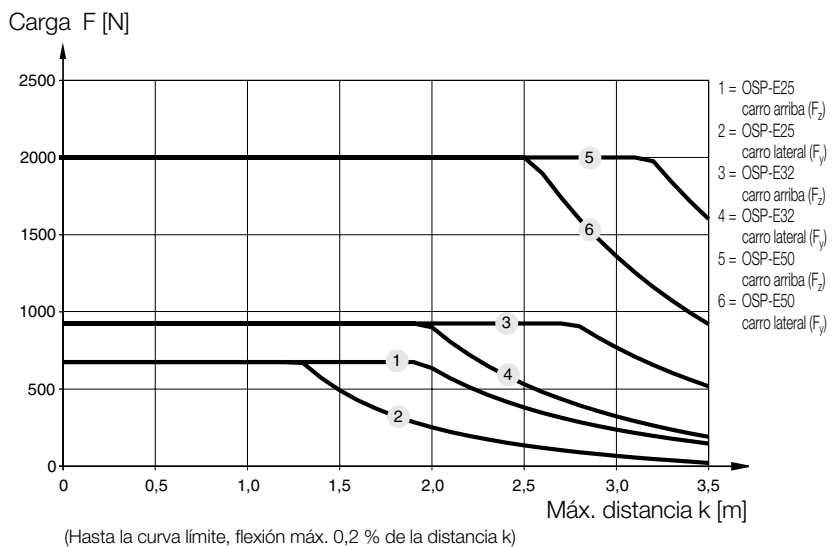
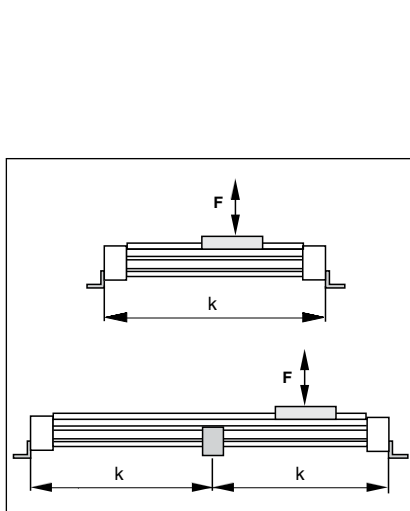
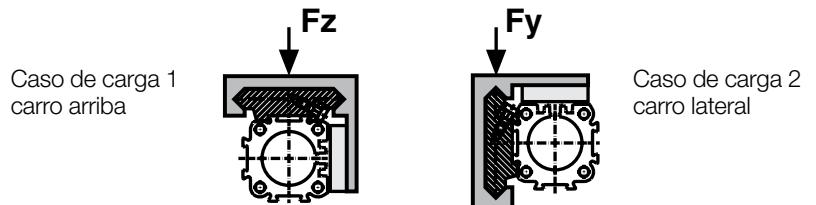
Para más elementos de fijación y opciones, consulte los accesorios.

Tabla de medidas [mm]

Serie	A	B	J	M	Z	AA	BB	DD	CF	EC	ED	EE	EG	EW	FF	FT	FS	GG	JJ	ZZ
SL 25	100	22,0	117	40,5	M6	162	142	60	72,5	47	12	53	39	30	64	73,5	20	50	120	12
SL 32	125	25,5	152	49,0	M6	205	185	80	91,0	67	14	62	48	33	84	88,0	21	64	160	12
SL 50	175	33,0	200	62,0	M6	284	264	120	117	94	14	75	56	39	110	118,5	26	90	240	16

Fijaciones intermedias (Para versiones, véase página 149)

Para evitar flexiones demasiado fuertes y oscilaciones del accionamiento son necesarias fijaciones intermedias a partir de determinadas longitudes de carrera. Los diagramas muestran las anchuras de apoyo máximas posibles dependiendo de la carga.



Serie PS 25 hasta 50 para accionamiento lineal

- Serie OSP-E correa dentada *
- Serie OSP-E husillo

* Serie PS para OSP-E con accionamiento bidireccional a petición

Datos técnicos

La tabla muestra los valores máximos admisibles en un funcionamiento ligero y sin sacudidas, que tampoco deben excederse en el funcionamiento dinámico.

Para más información y datos técnicos consulte las hojas técnicas para accionamientos.

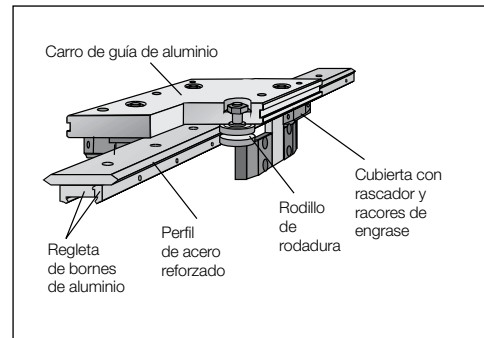
Características:

- carro de guía de aluminio anodizado con rodillos de rodadura ajustables en dos hileras
- perfil guía de acero endurecido
- se pueden combinar varios tamaños de guías con el mismo accionamiento
- máx. velocidad $v = 3 \text{ m/s}$
- cubierta de rodillos robusta con rascador y racores de engrase
- longitudes de carrera variables hasta 3.500 mm (carreras más largas a petición). Hay que tener en cuenta las longitudes de carrera máximas de los accionamientos OSP-E..B, OSP-E..SB y OSP-E..ST

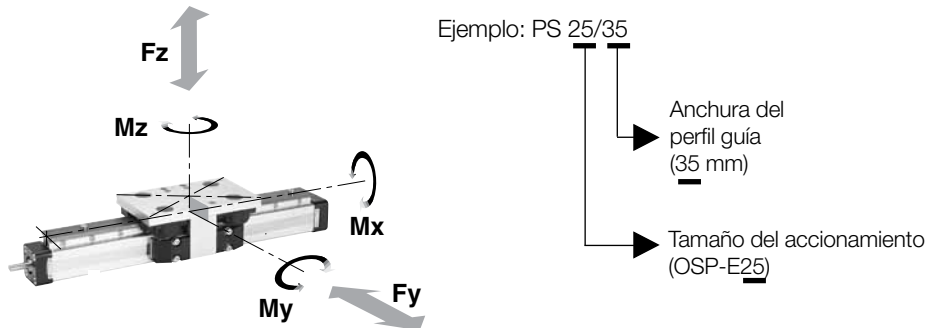
OSP-E correa dentada: Posición de las guías, véase página 109

Versions

– para accionamiento lineal eléctrico:
Serie OSP-E correa dentada
Serie OSP-E husillo



Cargas, fuerzas y pares

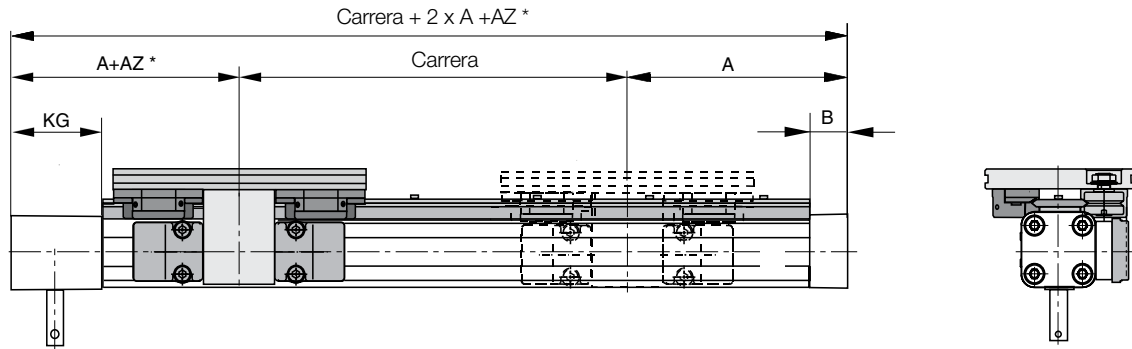


Serie	Máx, Par [Nm]			Máx, Carga [N]	Masa del accionamiento con guía [kg]				Masa * del carro de guía [kg]	N,º ident, Powerslide para	
	M_x	M_y	M_z		F_y, F_z	OSP-E Correa dentada	OSP-E Husillo	OSP-E Correa dentada		OSP-E Husillo	OSP-E* Correa dentada
					con carrera de 0 mm			incremento por carrera de 100 mm			
PS 25/25	14	63	63	910	1,9	1,8	0,30	0,37	0,7	20304FIL	20015FIL
PS 25/32	17	70	70	1.010	2,1	1,9	0,34	0,41	0,8	20305FIL	20016FIL
PS 25/44	20	175	175	1.190	3,0	2,7	0,42	0,49	1,5	20306FIL	20017FIL
PS 32/35	20	70	70	1.400	3,1	3,2	0,51	0,63	0,8	20307FIL	20286FIL
PS 32/44	50	175	175	2.300	4,0	4,1	0,59	0,70	1,5	20308FIL	20287FIL
PS 50/60	90	250	250	3.000	8,8	8,7	1,04	1,36	2,3	20309FIL	20288FIL
PS 50/76	140	350	350	4.000	12,2	12,0	1,28	1,6	4,9	20310FIL	20289FIL

Fijaciones, véase página 149



Dimensiones - Serie OSP-E correa dentada



* **Tenga en cuenta que:** La medida "AZ" se debe sumar a la medida "A". La longitud de la carrera para pedir es de: carrera + mín. medida "AZ" + longitud adicional. Tenga en cuenta igualmente la repercusión de la medida "AZ" en el equipamiento posterior de una guía. Consulte a nuestros técnicos de la aplicación.

Dimensiones - Serie OSP-E husillo

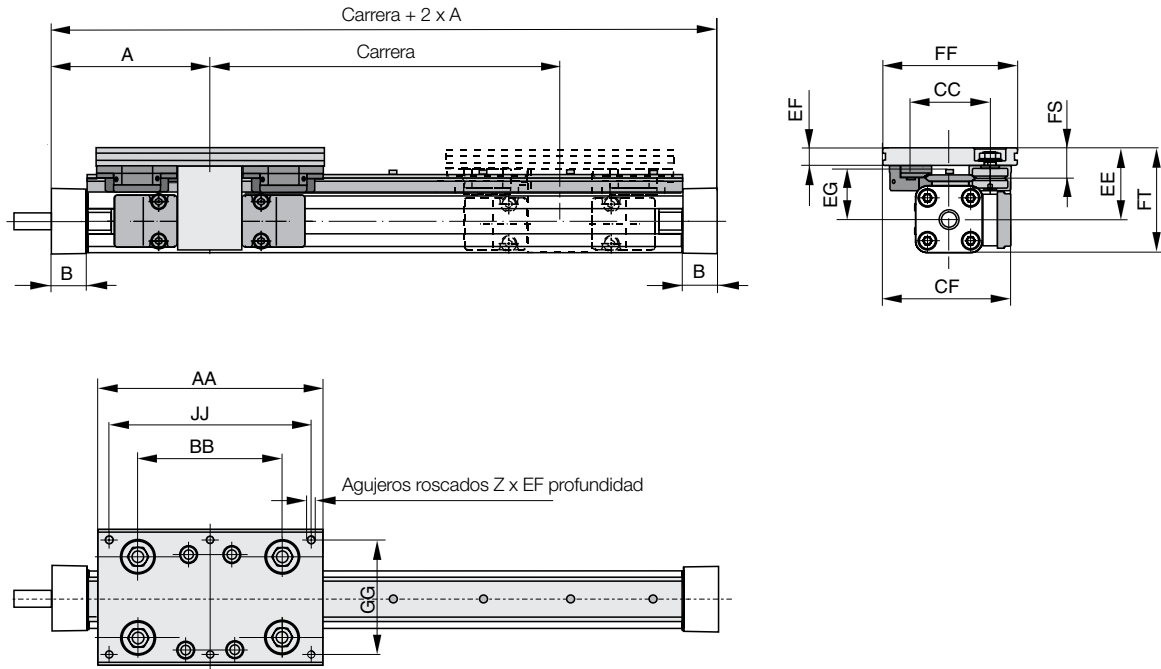


Tabla de medidas [mm]

Serie	A		B		Z	AA	AZ	BB	CC	CF	EE	EF	EG	FF	FS	FT	GG	JJ	KG
	OSP-E Correa dentada	OSP-E Husillo	OSP-E Correa dentada	OSP-E Husillo															
PS 25/25	125	100	22	22,0	6 x M6	145	5	90	47	79,5	53,0	11,0	39,0	80	20,0	73,5	64	125	57
PS 25/35	125	100	22	22,0	6 x M6	156	10	100	57	89,5	52,5	12,5	37,5	95	21,5	73,0	80	140	57
PS 25/44	125	100	22	22,0	6 x M8	190	27	118	73	100,0	58,0	15,0	39,0	116	26,0	78,5	96	164	57
PS 32/35	150	125	25	25,5	6 x M6	156	-	100	57	95,5	58,5	12,5	43,5	95	21,5	84,5	80	140	61
PS 32/44	150	125	25	25,5	6 x M8	190	6	118	73	107,0	64,0	15,0	45,0	116	26,0	90,0	96	164	61
PS 50/60	200	175	25	33,0	6 x M8	240	5	167	89	130,5	81,0	17,0	61,0	135	28,5	123,5	115	216	85
PS 50/76	200	175	25	33,0	6 x M10	280	25	178	119	155,5	93,0	20,0	64,0	185	39,0	135,5	160	250	85

OSP-E correa dentada – En combinación con guía, indicar también la posición de la guía

Posición del eje de transmisión
Estándar = 0

Posición de la guía

Estándar
 Posición de la guía frente al eje de transmisión

Frente a estándar
 Posición de la guía en el lado del eje de transmisión

Posición del eje de transmisión
Frente a estándar = 1

Posición de la guía

Estándar
 Posición de la guía frente al eje de transmisión

Frente a estándar
 Posición de la guía en el lado del eje de transmisión

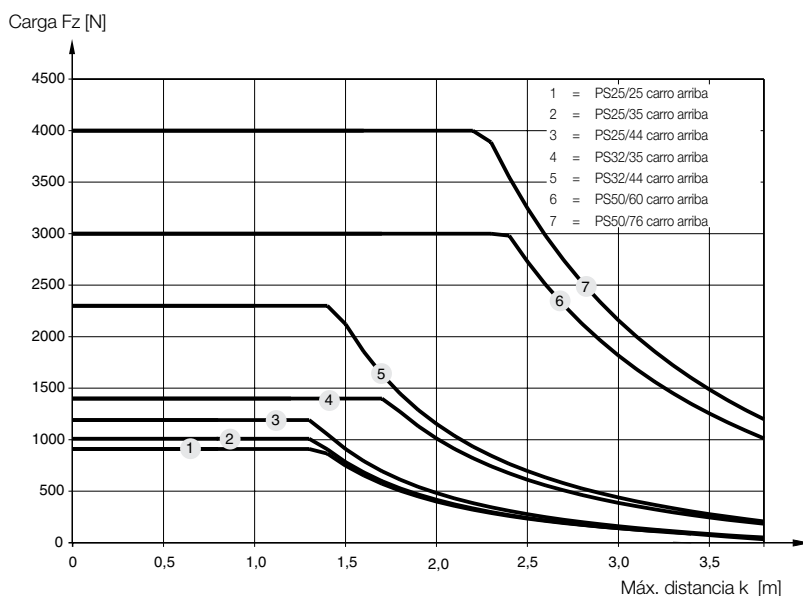
Posición del eje de transmisión
A ambos lados = 2

Posición de la guía

Estándar
 Posición de la guía frente al eje de transmisión

Frente a estándar
 Posición de la guía en el lado del eje de transmisión

Caso de carga 1 – carro arriba



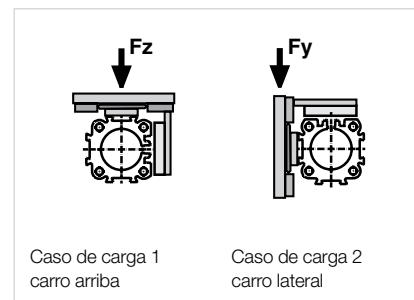
(Hasta la curva límite, flexión máx. 0,2 % de la distancia k)

Fijaciones intermedias

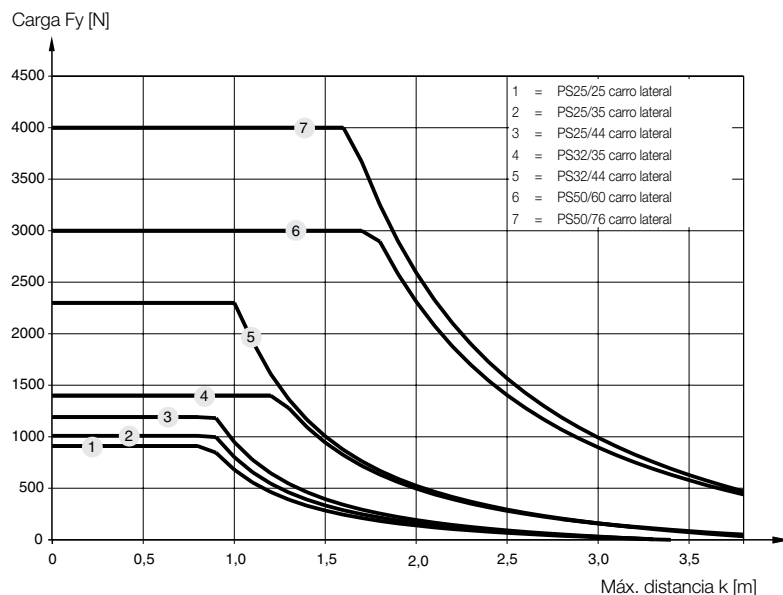
(Para versiones, véase Página 149)

Para evitar flexiones demasiado fuertes y oscilaciones del accionamiento, son necesarias fijaciones intermedias a partir de determinadas longitudes de carrera.

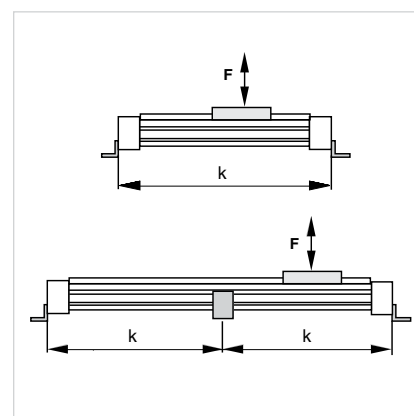
Los diagramas muestran las distancias entre apoyos máximas posibles dependiendo de la carga.



Caso de carga 2 – carro lateral



(Hasta la curva límite, flexión máx. 0,2 % de la distancia k)



1. Cálculo del factor de carga L_F

Vida útil

El cálculo de la vida útil se realiza en dos pasos:

- Determinación del factor de carga L_F de las cargas presentes
- Cálculo de la vida útil en km

$$L_F = \frac{F_y}{F_{y \text{ máx}}} + \frac{F_z}{F_{z \text{ máx}}} + \frac{M_x}{M_{x \text{ máx}}} + \frac{M_y}{M_{y \text{ máx}}} + \frac{M_z}{M_{z \text{ máx}}}$$

L_F no debe sobrepasar el valor 1 en cargas combinadas

2. Cálculo de la vida útil

Lubricación

Para alcanzar la máxima vida útil es necesaria una lubricación constante y suficiente de los rodillos de rodadura.

Se deben utilizar sólo grasas de jabón de litio de alta calidad.

Los intervalos de lubricación dependen de las condiciones ambientales (temperatura, velocidad de carrera, calidad de la grasa), por lo que se deben comprobar en el caso individual.

- para PS 25/25, PS 25/35 y PS 32/35: $\text{Vida útil [km]} = \frac{106}{(L_F + 0,02)^3}$
- para PS 25/44, PS 32/44 y PS 50/60: $\text{Vida útil [km]} = \frac{314}{(L_F + 0,015)^3}$
- para PS 50/76: $\text{Vida útil [km]} = \frac{680}{(L_F + 0,015)^3}$

Serie PL 25 hasta 50

para accionamiento lineal

- Serie OSP-E correa dentada *
- Serie OSP-E husillo

Características:

- gran precisión
- altas velocidades (10 m/s)
- marcha suave y silenciosa
- sistema separador integrado

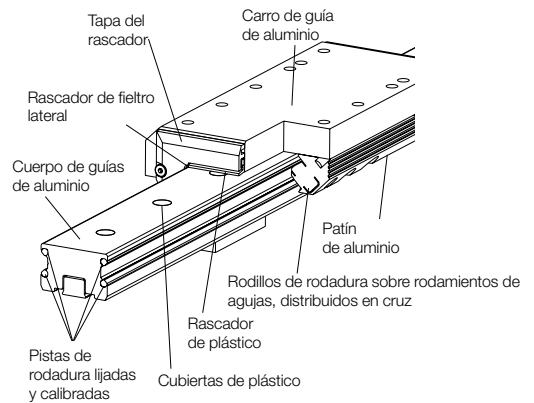
- lubricación permanente
- reducidas medidas de montaje - compatible con guía de deslizamiento Slideline
- longitudes de carrera variables hasta 3.750 mm

Hay que tener en cuenta las longitud de carrera máximas de los accionamientos OSP-E..B, OSP-E..SB y OSP-E..ST.

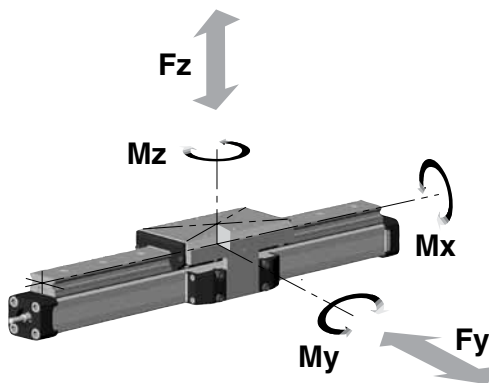
* Serie PL para OSP-E con accionamiento bidireccional a petición.

Versiones

- para accionamiento lineal eléctrico:
Serie OSP-E correa dentada
Serie OSP-E husillo



Cargas, fuerzas y pares



Datos técnicos

En la siguiente tabla encontrará las cargas máximas admisibles. Si actúan varias fuerzas y pares en la guía simultáneamente, se aplica la siguiente ecuación:

$$\frac{F_y}{F_{y \text{ máx}}} + \frac{F_z}{F_{z \text{ máx}}} + \frac{M_x}{M_{x \text{ máx}}} + \frac{M_y}{M_{y \text{ máx}}} + \frac{M_z}{M_{z \text{ máx}}} \leq 1$$

Con un factor de carga ≤ 1 la vida útil es de 5.000 km.

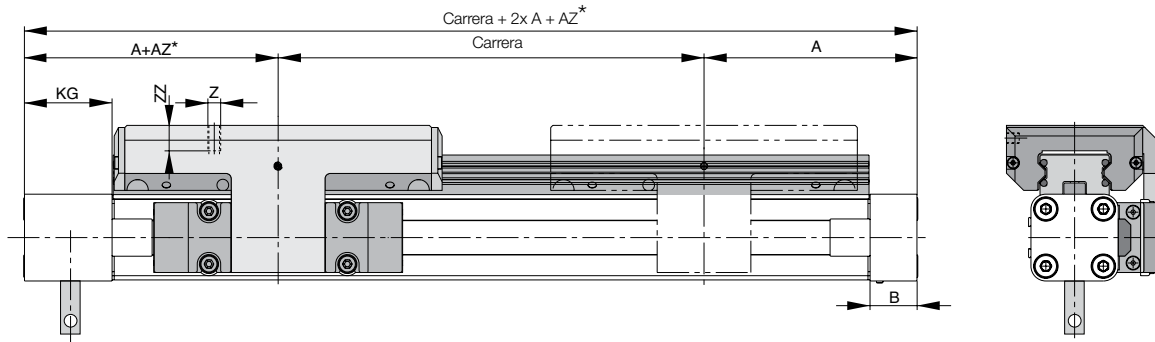
La suma de las cargas nunca debe ser > 1 .

La tabla muestra los valores máximos admisibles en un funcionamiento ligero y sin sacudidas, que tampoco deben excederse en el funcionamiento dinámico.

Serie	Máx, Par [Nm]			Máx, carga [N]	Masa del accionamiento con guía [kg]				Masa del carro de guía [kg]	N,º ident, PROLINE 1) para	
	M _x	M _y	M _z		F _y , F _z	con carrera de 0 mm	incremento por carrera de 100 mm	OSP-E Correa dentada		OSP-E Husillo	OSP-E* Correa dentada
PL25	19	44	44	986	1,9	1,8	0,33	0,40	0,75	20874FIL	20856FIL
PL32	33	84	84	1.348	3,6	3,7	0,58	0,70	1,18	20875FIL	20857FIL
PL50	128	287	287	3.582	8,9	8,8	1,00	1,32	2,50	20876FIL	20859FIL

1) Versión resistente a la corrosión a petición

Dimensiones serie OSP-E correa dentada PL25, PL32, PL50



***Tenga en cuenta que:** La medida "AZ" se debe sumar a la medida "A". La longitud de la carrera para pedir es de: carrera + mín. medida "AZ" + longitud adicional. Tenga en cuenta igualmente la repercusión de la medida "AZ" en el equipamiento posterior de una guía. Consulte a nuestros técnicos de la aplicación.

Tabla de medidas [mm] serie OSP-E correa dentada PL25, PL32, PL50

Serie	A	B	J	M	Z	AA	AZ	BB	DD	CF	EC	EE	EG	FF	FS	FT	GG	JJ	KG	ZZ
PL25	125	22	117	40,5	M6	154	10	144	60	72,5	32,5	53	39	64	23	74,0	50	120	57	12
PL32	150	25	152	49,0	M6	197	11	187	80	91,0	42,0	62	48	84	25	88,0	64	160	61	12
PL50	200	25	200	62,0	M6	276	24	266	120	117,0	63,0	75	57	110	29	118,0	90	240	85	16

Dimensiones serie OSP-E husillo PL25, PL32, PL50

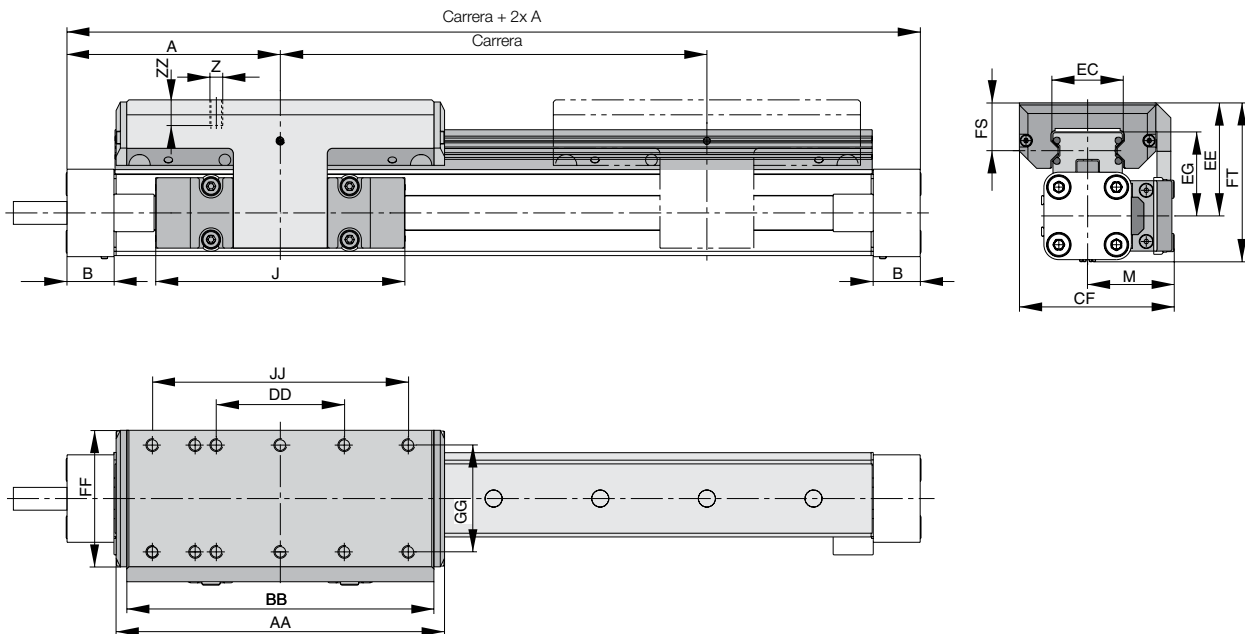
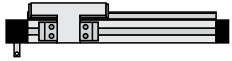
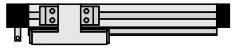


Tabla de medidas [mm] OSP-E husillo PL25, PL32, PL50

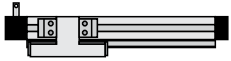
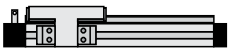
Serie	A	B	J	M	Z	AA	BB	DD	CF	EC	EE	EG	FF	FS	FT	GG	JJ	ZZ
PL25	100	22	117	40,5	M6	154	144	60	72,5	32,5	53	39	64	23	74	50	120	12
PL32	125	25,5	152	49,0	M6	197	187	80	91,0	42,0	62	48	84	25	88	64	160	12
PL50	175	33,0	200	62,0	M6	276	266	120	117,0	63,0	75	57	110	29	118	90	240	16

OSP-E correa dentada – En combinación con guía, indicar también la posición de la guía

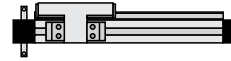
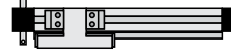
**Posición del eje de transmisión
Estándar = 0**

Posición de la guía
Estándar Posición de la guía frente al eje de transmisión 
Frente a estándar Posición de la guía en el lado del eje de transmisión 

**Posición del eje de transmisión
Frente a estándar = 1**

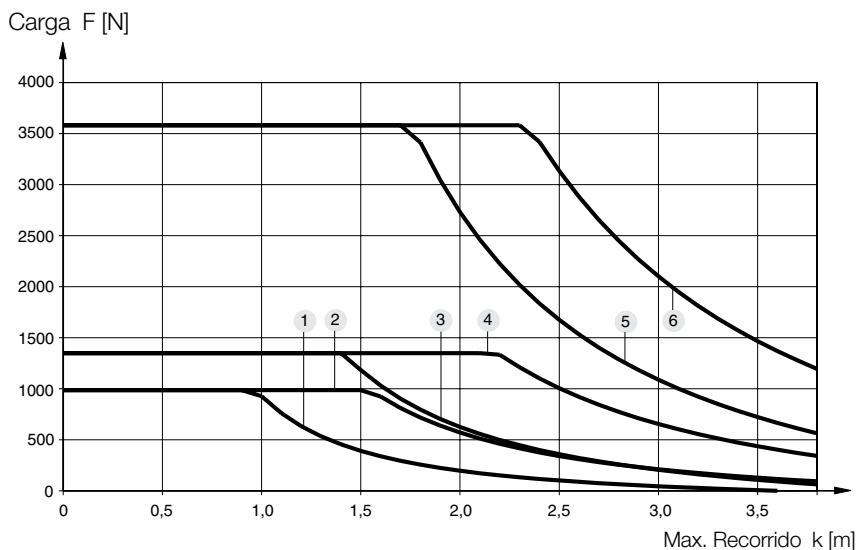
Posición de la guía
Estándar Posición de la guía frente al eje de transmisión 
Frente a estándar Posición de la guía en el lado del eje de transmisión 

**Posición del eje de transmisión
A ambos lados = 2**

Posición de la guía
Estándar Posición de la guía frente al eje de transmisión 
Frente a estándar Posición de la guía en el lado del eje de transmisión 

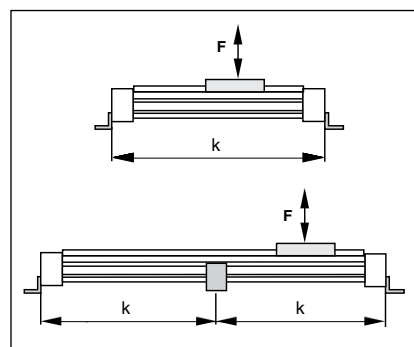
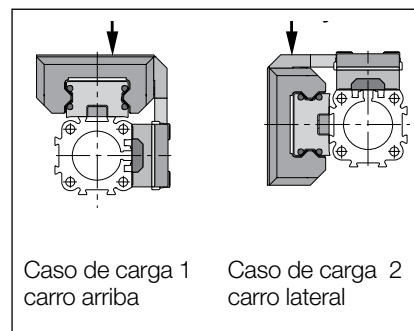
Fijaciones intermedias (Para versiones, véase página 149)

Para evitar flexiones demasiado fuertes y oscilaciones del accionamiento son necesarias fijaciones intermedias a partir de determinadas longitudes de carrera. Los diagramas muestran las anchuras de apoyo máximas posibles dependiendo de la carga.



(Up to the curve in the above graph the deflection will be max. 0.2 % of Recorrido k.)

- 1 = OSP-E25 carro lateral (F_v)
- 3 = OSP-E32 carro lateral (F_v)
- 5 = OSP-E50 carro lateral (F_v)
- 2 = OSP-E25 carro arriba (F_z)
- 4 = OSP-E32 carro arriba (F_z)
- 6 = OSP-E50 carro arriba (F_z)



Serie HD 25 hasta 50 para accionamiento lineal

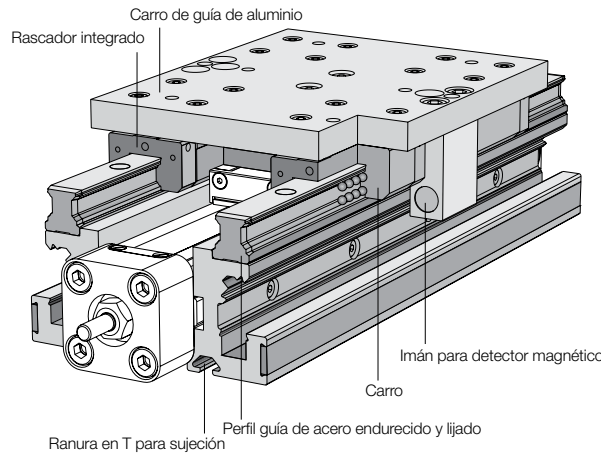
- Serie OSP-E..SB, ..ST

Características:

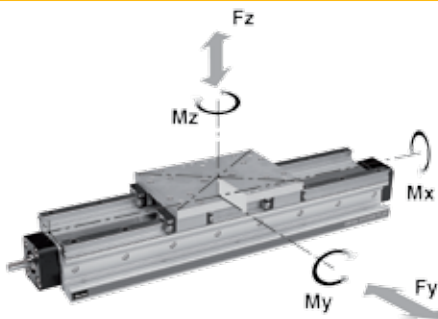
- sistema de guías guía de recirculación de bolas de 4 hileras
- perfil guía de acero endurecido y lijado
- las mayores cargas en todas las direcciones

- la mayor precisión
- rascador integrado
- racores de engrase para relubricación
- carro de guía anodizado con las mismas medidas de conexión que la guía OSP GUIDELINE
- velocidad máx. v = 5 m/s

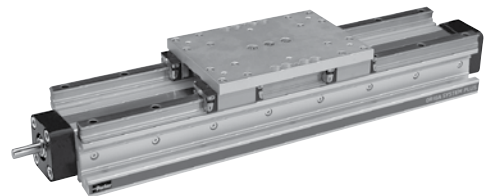
Versión - para accionamiento lineal eléctrico: Serie OSP-E husillo



Cargas, fuerzas y pares



OSP-E..SB, ..ST



Datos técnicos

En la siguiente tabla se muestran las cargas máximas admisibles. Si actúan varias fuerzas y pares en la guía simultáneamente, se aplica la siguiente ecuación:

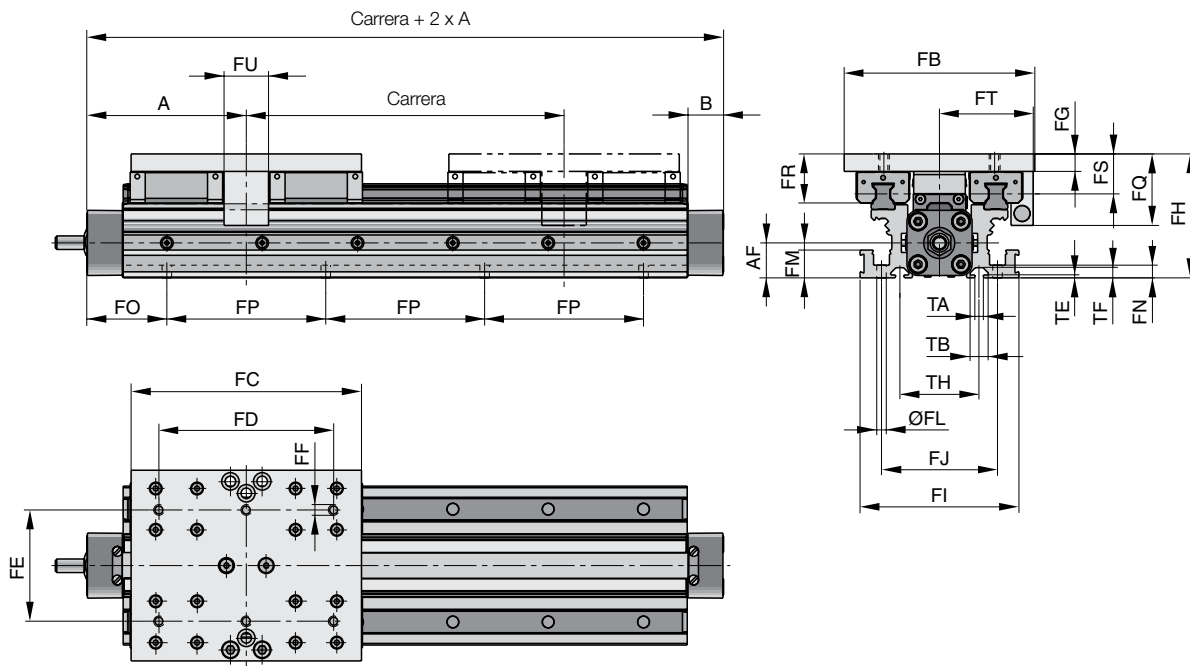
$$\frac{F_y}{F_{y \text{ máx}}} + \frac{F_z}{F_{z \text{ máx}}} + \frac{M_x}{M_{x \text{ máx}}} + \frac{M_y}{M_{y \text{ máx}}} + \frac{M_z}{M_{z \text{ máx}}} \leq 1$$

La suma de las cargas nunca debe ser > 1

La tabla muestra los valores máximos admisibles en un funcionamiento ligero y sin sacudidas, que tampoco deben excederse en el funcionamiento dinámico.

Serie	Máx. Par [Nm]			Máx. Carga [N]		Masa del accionamiento con guía [kg]				Masa del carro de guía [kg]	Order No. HD-Guide for OSP-E
	M _x	M _y	M _z	F _y	F _z	con carrera de 0 mm		incremento por carrera de 100 mm			
						OSP-E..SB	OSP-E..ST	OSP-E..SB	OSP-E ..ST		
HD 25	260	320	320	6.000	6.000	3,215	3,315	0,957	1,007	1,289	21246FIL
HD 32	285	475	475	6.000	6.000	4,868	4,968	1,198	1,258	1,367	21247FIL
HD 50	1.100	1.400	1.400	18.000	18.000	13,218	13,318	2,554	2,674	3,551	21249FIL

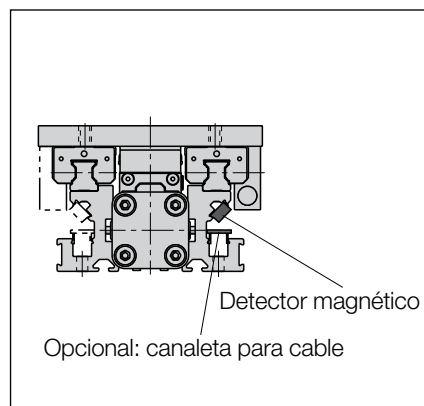
Dimensiones serie OSP-E husillo HD25, HD32, HD50



Nota: La guía para cargas pesadas HD debe montarse en una superficie plana en toda la longitud. Si se utilizan tuercas deslizantes en T, no se debe exceder la distancia de 100 mm.

Disposición de los detectores magnéticos:

El montaje de los detectores magnéticos es posible en ambos lados en cualquier punto de la longitud.



OSP-E

Tabla de medidas [mm]

Serie	A	B	AF	FB	FC	FD	FE	FF	FG	FH	FI	FJ	ØFL
HD25	100	22,0	22	120	145	110	70	M6	11	78	100	73	6,0
HD32	125	25,5	30	120	170	140	80	M6	11	86	112	85	6,0
HD50	175	33,0	48	180	200	160	120	M8	14	118	150	118	7,5

Serie	FM	FN	FP	FQ	FR	FS	FT	FU	TA	TB	TE	TF	TH
HD25	17,5	8	100	45	31	25,0	59	28	5,2	11,5	1,8	6,4	50
HD32	17,5	8	100	45	31	25,0	63	30	5,2	11,5	1,8	6,4	60
HD50	22,0	10	100	58	44	35,5	89	30	8,2	20,0	4,5	12,3	76

FO OSP-E,,SB, ,,ST			
x	HD25	HD32	HD50
00	50,0	75,0	75,0
01	50,5	75,5	75,5
02	51,0	76,0	76,0
03	51,5	76,5	76,5
04	52,0	77,0	77,0
05	52,5	77,5	77,5
06	53,0	78,0	78,0
07	53,5	78,5	78,5
08	54,0	79,0	79,0
09	54,5	79,5	79,5
10	55,0	80,0	80,0
11	55,5	80,5	80,5
12	56,0	81,0	81,0
13	56,5	81,5	81,5
14	57,0	82,0	82,0
15	57,5	82,5	82,5
16	58,0	83,0	83,0
17	58,5	83,5	83,5
18	59,0	84,0	84,0
19	59,5	84,5	84,5
20	60,0	85,0	85,0
21	60,5	85,5	85,5
22	61,0	86,0	86,0
23	61,5	86,5	86,5
24	62,0	87,0	87,0
25	62,5	87,5	87,5
26	63,0	88,0	88,0
27	63,5	88,5	88,5
28	64,0	89,0	89,0
29	64,5	89,5	89,5
30	65,0	90,0	90,0
31	65,5	90,5	90,5
32	66,0	91,0	91,0

FO OSP-E,,SB, ,,ST			
x	HD25	HD32	HD50
33	66,5	91,5	91,5
34	67,0	92,0	92,0
35	67,5	92,5	92,5
36	68,0	93,0	93,0
37	68,5	93,5	93,5
38	69,0	94,0	94,0
39	69,5	94,5	94,5
40	70,0	95,0	95,0
41	70,5	95,5	95,5
42	71,0	96,0	96,0
43	71,5	96,5	96,5
44	72,0	97,0	97,0
45	72,5	97,5	97,5
46	73,0	98,0	98,0
47	73,5	98,5	98,5
48	74,0	99,0	99,0
49	74,5	99,5	99,5
50	75,0	100,0	100,0
51	75,5	100,5	100,5
52	76,0	101,0	101,0
53	76,5	101,5	101,5
54	77,0	102,0	102,0
55	77,5	102,5	102,5
56	78,0	103,0	103,0
57	78,5	103,5	103,5
58	79,0	104,0	104,0
59	79,5	104,5	104,5
60	80,0	105,0	105,0
61	80,5	105,5	105,5
62	81,0	106,0	106,0
63	82,0	106,5	106,5
64	82,0	107,0	107,0
65	82,5	107,5	107,5

FO OSP-E,,SB, ,,ST			
x	HD25	HD32	HD50
66	33,0	58,0	58,0
67	33,5	58,5	58,5
68	34,0	59,0	59,0
69	34,5	59,5	59,5
70	35,0	60,0	60,0
71	35,5	60,5	60,5
72	36,0	61,0	61,0
73	36,5	61,5	61,5
74	37,0	62,0	62,0
75	37,5	62,5	62,5
76	38,0	63,0	63,0
77	38,5	63,5	63,5
78	39,0	64,0	64,0
79	39,5	64,5	64,5
80	40,0	65,0	65,0
81	40,5	65,5	65,5
82	41,0	66,0	66,0
83	41,5	66,5	66,5
84	42,0	67,0	67,0
85	42,5	67,5	67,5
86	43,0	68,0	68,0
87	43,5	68,5	68,5
88	44,0	69,0	69,0
89	44,5	69,5	69,5
90	45,0	70,0	70,0
91	45,5	70,5	70,5
92	46,0	71,0	71,0
93	46,5	71,5	71,5
94	47,0	72,0	72,0
95	47,5	72,5	72,5
96	48,0	73,0	73,0
97	48,5	73,5	73,5
98	49,0	74,0	74,0
99	49,5	74,5	74,5

Nota:

La medida FO se determina dependiendo de los dos últimos dígitos de la carrera:

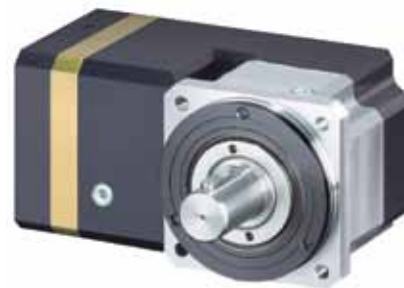
Ejemplo:

Carrera 1525 mm



Para un cilindro OSP-E25, la tabla indica que para x = 25 mm: FO = 62,5 mm

PS / RS Reductor planetario / Engranaje cónico



Los requisitos entre la potencia transmisible y el tamaño en un engranaje se determinan según la tarea y la solución individual. Se utiliza un engranaje para reducir el par de apriete del motor y obtener una buena relación de inercia.

Los engranajes cuentan con bolas de contacto angular de dos hileras las que permiten una carga axial fuertemente aumentada con una conservación simultánea del número de revoluciones. Mediante el uso de rodamiento de aguja cerrado se ha aumentado la vida útil significativamente.

Mantenimiento: La serie PS está lubricada de por vida.

Datos técnicos PS60

Valor característico	Símbolo	Unidad	1 nivel			2 niveles		
Reducción	i		3	5	10	20	50	100
Par de giro nominal	T_{nom}	Nm	27	37	32	37	37	32
Máx. momento de aceleración	T_{acc}	Nm	34	48	37	48	48	37
Momento de parada de emergencia	T_{em}	Nm	80	70	60	70	70	60
Régimen nominal	N_{nom}	min ⁻¹	3.000	3.500	4.000	4.500	4.800	5.200
Número de revoluciones máx.	N_{max}	min ⁻¹	6.000					
Momento de inercia de masa	J	kgcm ²	0,25	0,15	0,14	0,15	0,13	0,13
Holgura		arcmin	<6			<8		
Grado de rendimiento en par de giro nominal	η	%	97			94		
Ruido de marcha en 3000 min ⁻¹		dB(A)	<62					
Vida útil		h	>20.000					
Tipo de protección		IP	65					
Temperatura de servicio		°C	- 20 a +90					
Peso	m	kg	1,3			1,7		

Datos técnicos PS90

Valor característico	Símbolo	Unidad	1 nivel			2 niveles		
Reducción	i		3	5	10	20	50	100
Par de giro nominal	T_{nom}	Nm	76	110	93	110	110	93
Máx. momento de aceleración	T_{acc}	Nm	105	123	112	123	123	112
Momento de parada de emergencia	T_{em}	Nm	260	230	200	230	230	200
Régimen nominal	N_{nom}	min-1	2.500	3.000	3.500	4.000	4.400	4.800
Número de revoluciones máx.	N_{max}	min-1	5.500					
Momento de inercia de masa	J	kgcm ²	0,97	0,51	0,37	0,51	0,37	0,37
Holgura		arcmin	<6			<8		
Grado de rendimiento en par de giro nominal	η	%	97			94		
Ruido de marcha en 3000 min ⁻¹		dB(A)	<62					
Vida útil		h	>20.000					
Tipo de protección		IP	65					
Temperatura de servicio		°C	- 20 a +90					
Peso	m	kg	3.0			5.0		



Datos técnicos PS115

Valor característico	Símbolo	Unidad	1 nivel			2 niveles		
Reducción	i		3	5	10	20	50	100
Par de giro nominal	T _{nom}	Nm	172	230	205	230	230	205
Máx. momento de aceleración	T _{acc}	Nm	225	285	240	285	285	240
Momento de parada de emergencia	T _{em}	Nm	600	500	430	500	500	430
Régimen nominal	N _{nom}	min ⁻¹	2.000	2.500	3.000	3.500	3.800	4.200
Número de revoluciones máx.	N _{max}	min ⁻¹	4.500					
Momento de inercia de masa	J	kgcm ²	3,40	1,70	1,10	1,70	1,10	1,10
Holgura		arcmin	<4			<6		
Grado de rendimiento en par de giro nominal	η	%	97			94		
Ruido de marcha en 3000 min ⁻¹		dB(A)	<65					
Vida útil		h	>20.000					
Tipo de protección		IP	65					
Temperatura de servicio		°C	- 20 a +90					
Peso	m	kg	7,0			10,0		

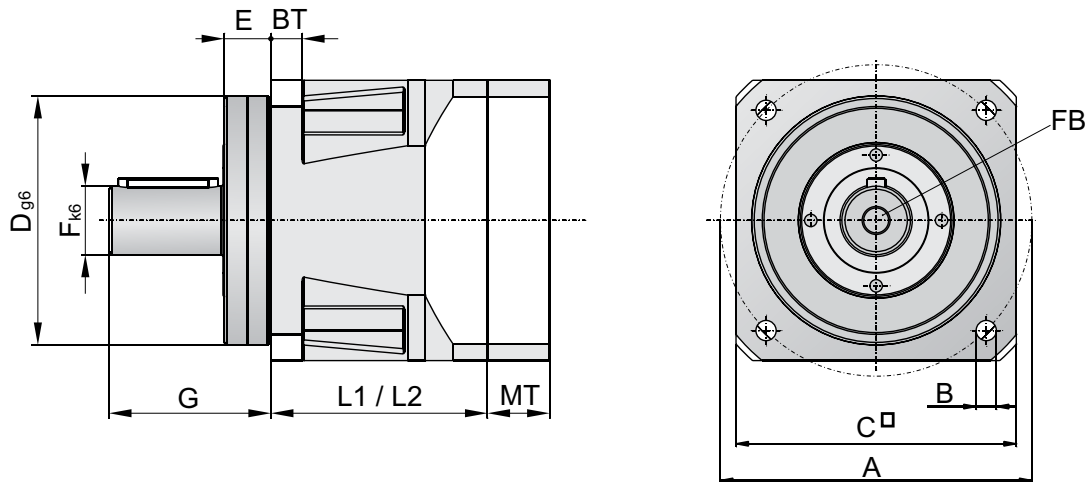


Tabla de medidas [mm]

Tipo	ø A	ø B	BT	C	ø D _{h6}	E	ø F _{k6}	FB	G
PS60	70	5,5	8	62	50	11,0	16	M5x8	40
PS90	100	6,5	10	90	80	15,0	22	M8x16	52
PS115	130	8,5	14	115	110	16,0	32	M12x25	68

Tabla de medidas [mm]

Tipo	MF*	MG**	MT	L1 (1 nivel)	L2 (niveles)
PS60	≤ 14	16 - 35	16,5	59,8	94,8
		> 35 - 41	22,5		
PS90	≤ 19	20 - 40	20,0	69,5	113,0
		> 40 - 48	28,5		
PS115	≤ 24	22 - 50	24,0	90,2	143,4
		> 50 - 61	35,0		

* MF = diámetro del eje del motor máximo permitido

** MG = Longitud del eje del motor, desde el cual se determina el espesor de la placa de brida MT.



Los requisitos entre la potencia transmisible y el tamaño en un engranaje se determinan según la tarea y la solución individual. Se utiliza un engranaje para reducir el par de apriete del motor y obtener una buena relación de inercia. Los engranajes cuentan con bolas de contacto angular de dos hileras las que permiten una carga axial fuertemente aumentada con una conservación simultánea del número de revoluciones.

Mediante el uso de rodamiento de aguja cerrado se ha aumentado la vida útil significativamente.

Los engranajes cónicos se utilizan a menudo cuando predominan condiciones de espacio limitados y se requiere un montaje de motor y engranaje especialmente compacto.

Mantenimiento: La serie RS está lubricada de por vida.

Datos técnicos RS60

Valor característico	Símbolo	Unidad	1 nivel		2 niveles			
Reducción	i		5	10	20	50	100	
Par de giro nominal	T_{nom}	Nm	13	24	35	35	30	
Máx. momento de aceleración	T_{acc}	Nm	19	36	45	45	37	
Momento de parada de emergencia	T_{em}	Nm	40	72	80	80	60	
Régimen nominal	N_{nom}	min ⁻¹	3.200	3.200	3.700	4.200	4.200	
Número de revoluciones máx.	N_{max}	min ⁻¹			6.000			
Momento de inercia de masa	J	kgcm ²	0,22	0,19	0,17	0,15	0,15	
Holgura	η	arcmin	<14		<12			
Grado de rendimiento en par de giro nominal		%					94	
Ruido de marcha en 3000 min ⁻¹		dB(A)					<65	
Vida útil		h					>20.000	
Tipo de protección		IP					65	
Temperatura de servicio		°C					- 20 a +90	
Peso	m	kg					2,0	

Datos técnicos RS90

Valor característico	Símbolo	Unidad	1 nivel		2 niveles			
Reducción	i		5	10	20	50	100	
Par de giro nominal	T_{nom}	Nm	55	80	88	88	86	
Máx. momento de aceleración	T_{acc}	Nm	83	120	123	123	112	
Momento de parada de emergencia	T_{em}	Nm	150	240	250	250	200	
Régimen nominal	N_{nom}	min ⁻¹	2.800	2.800	3.300	3.800	3.800	
Número de revoluciones máx.	N_{max}	min ⁻¹					5.300	
Momento de inercia de masa	J	kgcm ²	0,81	0,61	0,51	0,40	0,40	
Holgura		arcmin	<12		<10			
Grado de rendimiento en par de giro nominal	η	%					94	
Ruido de marcha en 3000 min ⁻¹		dB(A)					<68	
Vida útil		h					>20.000	
Tipo de protección		IP					65	
Temperatura de servicio		°C					- 20 a +90	
Peso	m	kg					6,0	



Datos técnicos RS115

Valor característico	Símbolo	Unidad	1 nivel		2 niveles			
Reducción	i		5	10	20	50	100	
Par de giro nominal	T_{nom}	Nm	85	160	220	220	195	
Máx. momento de aceleración	T_{acc}	Nm	127	240	255	255	240	
Momento de parada de emergencia	T_{em}	Nm	270	480	510	510	430	
Régimen nominal	N_{nom}	min^{-1}	2.400	2.400	2.900	3.400	3.400	
Número de revoluciones máx.	N_{max}	min^{-1}					4.500	
Momento de inercia de masa	J	kgcm^2	2,50	1,90	1,40	1,10	1,10	
Holgura		arcmin	<12		<10			
Grado de rendimiento en par de giro nominal	η	%					94	
Ruido de marcha en 3000 min^{-1}		dB(A)					<68	
Vida útil		h					>20.000	
Tipo de protección		IP					65	
Temperatura de servicio		$^{\circ}\text{C}$					- 20 a +90	
Peso	m	kg					11,0	

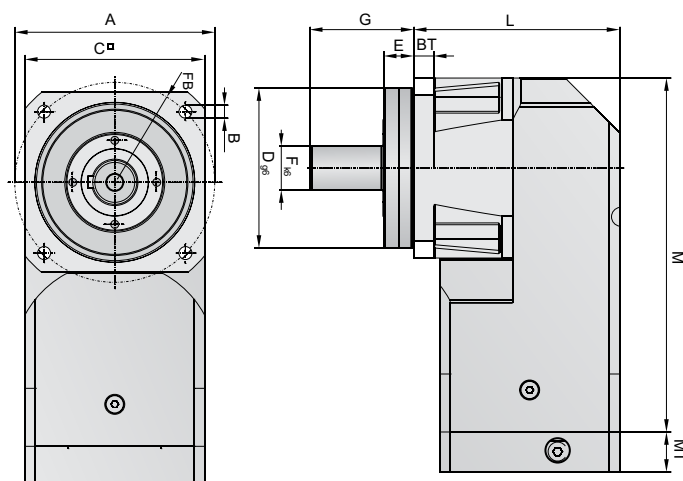


Tabla de medidas [mm]

Type	$\varnothing A$	$\varnothing B$	BT	C	$\varnothing D_{h6}$	E	$\varnothing F_{k6}$	FB	G
RS60	70	5,5	8	62	50	11,0	16	M5x8	40
RS90	100	6,5	10	90	80	15,0	22	M8x16	52
RS115	130	8,5	14	115	110	16,0	32	M12x25	68

Tabla de medidas [mm]

Type	MF*	MG**	MT	H	L	M
RS60	≤ 14	16 - 35	16,5	47,0	76,8	124,7
		> 35 - 41	22,5			
RS90	≤ 19	20 - 40	20,0	58,0	103,0	177,0
		> 40 - 48	28,5			
RS115	≤ 24	22 - 50	24,0	74,0	132,0	211,0
		> 50 - 61	35,0			

*MF =diámetro del eje del motor máximo permitido

**MG =Longitud del eje del motor, desde el cual se determina el espesor de la placa de brida MT.



Paquetes de accionamiento EasyDrive



Micropaso del controlador

El micropaso del controlador se caracteriza especialmente por sus excelentes características de sincronización, ya sea con desplazamientos lentos o rápidos.

La resolución de paso de 400 a 51.200 pasos por revolución es libremente programable y ofrece así la posibilidad de adaptar de manera óptima los requisitos de velocidad y comportamiento de resonancia de la aplicación.

Datos técnicos

Valor característico	Símbolo	Unidad	
Potencia de alimentación de tensión	U_{bP}	VDC	48 - 80 (+5% to -15%)
Corriente nominal de salida	I_{nP}	A	5,6
Corriente de punta de salida	I_{pP}	A	8
Inductividad del motor		mH	0,5 a 20
Lógica de alimentación de tensión	U_{bL}	VDC	24 (+/- 12.5%)
Lógica de corriente nominal	I_{nL}	mA	250
Resolución de motor (ajustable libremente)		Inc./rev	400 a 51.200
Entradas digitales			5
Salidas digitales			3
Interfaz			RS232
User Interface			EasyDrive
Certificado			CE / UL (E194158)

Servocontrolador

El servocontrolador muestra sus puntos fuertes especialmente con los requisitos de un recorrido dinámico, ya que el controlador puede poner a disposición una corriente de punta de hasta el tercio de la corriente nominal para el motor. Con la optimización

de los parámetros del circuito de regulación se puede adaptar la rigidez del sistema a cada una de las situaciones y de esta manera crear un excelente perfil de movimiento.

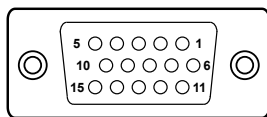
Con la interfaz de usuario EasyDrive se puede realizar prácticamente cada puesta en marcha de manera rápida y simple, sin necesidad de utilizar manuales de usuarios.

Datos técnicos

Valor característico	Símbolo	Unidad	
Potencia de alimentación de tensión	U_{bP}	VDC	48 - 80 (+5% to -15%)
Corriente nominal de salida	I_{nP}	A	5
Corriente de punta de salida	I_{pP}	A	15
Inductividad del motor		mH	0,5 a 10
Lógica de alimentación de tensión	U_{bL}	VDC	24 (+/- 12.5%)
Lógica de corriente nominal	I_{nL}	mA	250
Resólver		pulses/rev	4.096
Entradas digitales			5
Salidas digitales			3
Interfaz			RS232
User Interface			EasyDrive
Certificado			CE / UL (E194158)

**Conexión de alimentación y motor
Listón de apriete X1**

Pin	Conexión	
	Microrelé	Servo
1	Fase del motor B-	Freno
2	Fase del motor B+	Fase del motor W
3	Fase del motor A-	Fase del motor V
4	Fase del motor A+	Fase del motor U
5	Masa del motor	
6	Lógica 0VDC	
7	Lógica +24VDC	
8	Masa	
9	Potencia 0VDC	
10	Potencia +48 hasta +80VDC	

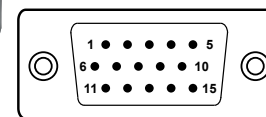
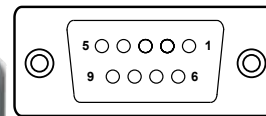


**Feedback de resólvér
D-SUB 15 polos X2**

Pin	Conexión
1	-
2	-
3	Ground
4	REF. res +
5	+ 5V supply
6	Motor -
7	- Sin
8	+ Sin
9	-
10	Motor +
11	- Cos
12	+ Cos
13	-
14	-
15	REF.res -

**Interfaz RS232
D-SUB 9 polos X3**

Pin	Conexión
1	-
2	Borrar controlador (bajo activo)
3	Masa
4	Rx
5	Tx
6	-
7	Tx (D loop)
8	-
9	Alimentación + 5V



**Entradas y salidas digitales
D-SUB 15 polos X5**

Pin	Conexión
1	0 V
2	0 V
3	0 V
4	Salida 2
5	Salida 1
6	Entrada 5
7	Entrada 4
8	Entrada 3 (referencia)
9	Entrada 2
10	Entrada 1 (arranque / parada)
11	+ 24 V
12	+ 24 V
13	+ 24 V
14	Salida 3
15	Monitor analógico

Motor de pasos

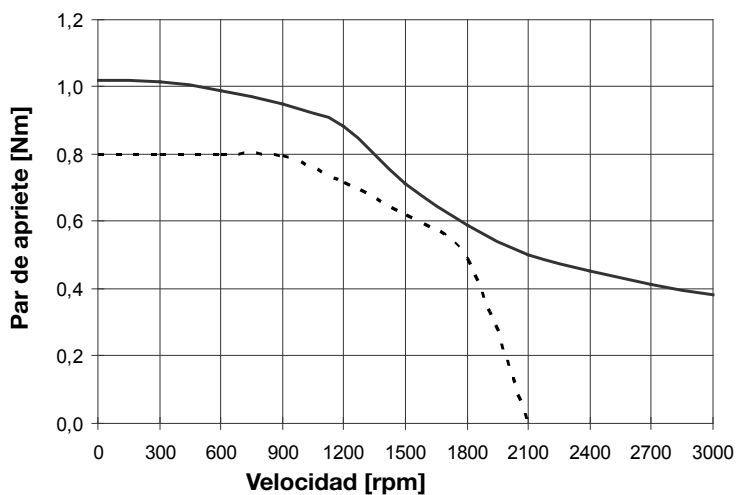
Los motores de pasos híbridos de 2 fases son especialmente aptos para todo tipo de aplicaciones en los que se requiera robustez y fiabilidad.

El transcurso típico del par de apriete máximo del motor de pasos muestra la curva de par de apriete característica que no debe ser superada. Para aplicaciones industriales se recomienda colocarlo dentro de la curva segura del par de apriete.

Datos técnicos - Motor de pasos

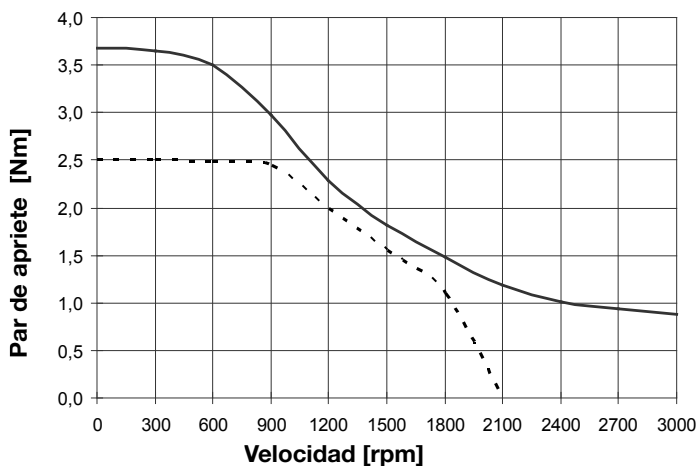
Valor característico	Símbolo	Unidad	SY563T	SY873T
Momento de fijación	M_h	Nm	1,2	5,4
régimen nominal	n_n	min^{-1}	900	900
Par de giro nominal	M_n	Nm	0,8	2,5
Número límite de revoluciones	n_l	min^{-1}	1.800	1.800
Par de apriete en número límite de revoluciones	M_l	Nm	0,5	1,2
Corriente por fase (paralela)	I_{ph}	A	6,5	8,4
Inductividad por fase		mH	1,2	1,7
Inercia	J	kgcm^2	0,38	1,95
Peso	m	kg	1,4	3,7

Curva del par de apriete SY563T

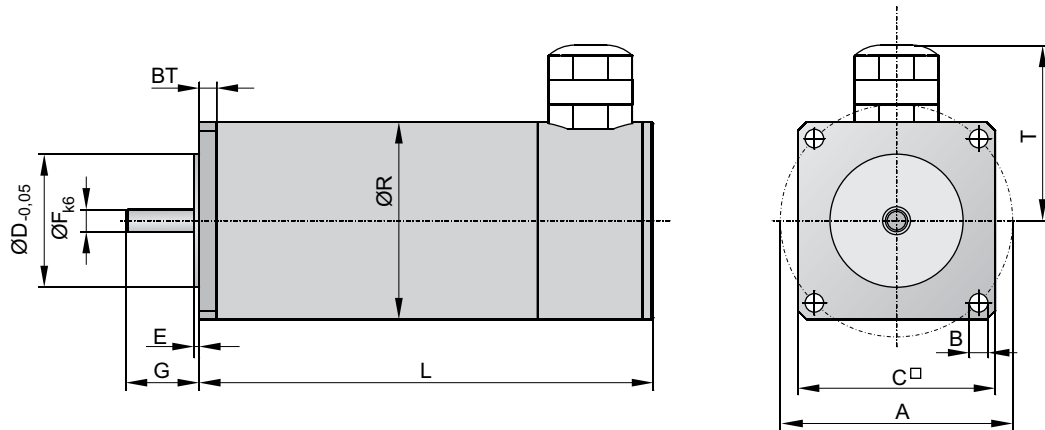


— characteristic torque curve
 - - - secure torque curve

Curva del par de apriete SY873T



Dimensiones



Motor de pasos CC SY

Tabla de medidas [mm]

Tipo	Ø A	Ø B	BT	□ C	Ø D	E	Ø F	G	L	R
SY563T	66,5	5,3	5	56,5	38,1	2,5	6,35	21,0	130,0	56,5
SY873T	99,0	6,5	6	86,0	73,0	3,0	9,52	31,5	149,5	86,0



Servomotor

El dinámico servomotor sin escobillas SMB se caracteriza por su excelente densidad de potencia. Con la utilización de imanes de alta calidad.

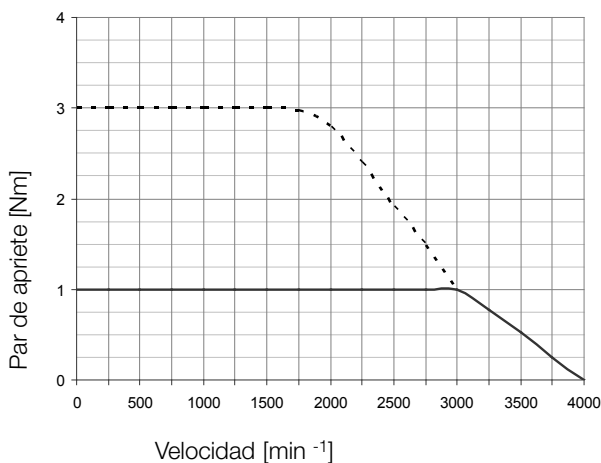
Neodym se alcanzan valores extraordinarios para par de apriete y dinámica, junto con excelente diseño compacto.

Datos técnicos

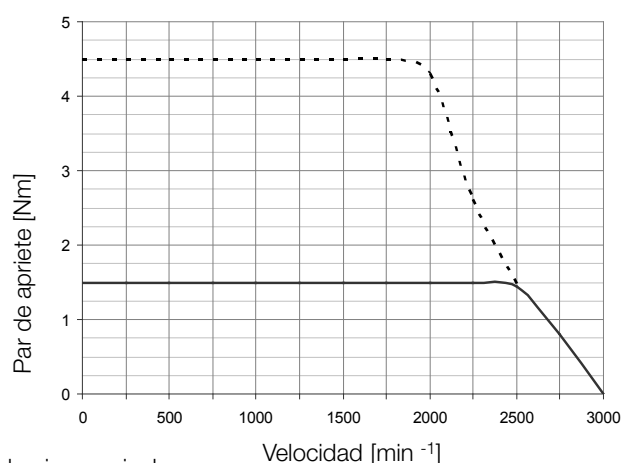
Valor característico	Símbolo	Unidad	SMB60-30	SMB82-25
Motor				
Par de apriete en parada	M_{ss}	Nm	1,4	3,0
Corriente durante parada	I_{ss}	A	1,0	1,2
Velocidad nominal	n_n	min^{-1}	3.000	2.500
Par de giro nominal	M_n	Nm	1,0	1,5
Corriente nominal	I_n	A	0,9	1,1
Par motor	M_p	N_m	3,0	4,5
Corriente de punta	I_p	A	2,7	3,3
Constante del par de apriete	K	Nm/A	0,90	0,73
Inercia del rotor	J	kgcm^2	0,3	1,4
Peso	m	kg	1,5	3,5
Freno de fijación				
Momento de fijación	M_{BR}	N_m	2,2	5,0
Tensión de alimentación	U_{BR}	VDC	24,0	24,0
Consumo de corriente	I_{BR}	A	0,34	0,50
Inercia	J_{BR}	kgcm^2	0,13	0,43
Peso	m_{BR}	kg	0,3	0,7

El gráfico muestra el transcurso típico del par de apriete. Momentáneamente un servomotor puede poner a disposición pares motores (por ej. para aceleración). Para un funcionamiento seguro el par de apriete promedio del ciclo no debe superar al par de giro nominal. (típico 10% ED máx. 1s)

Curva del par de apriete SMB60

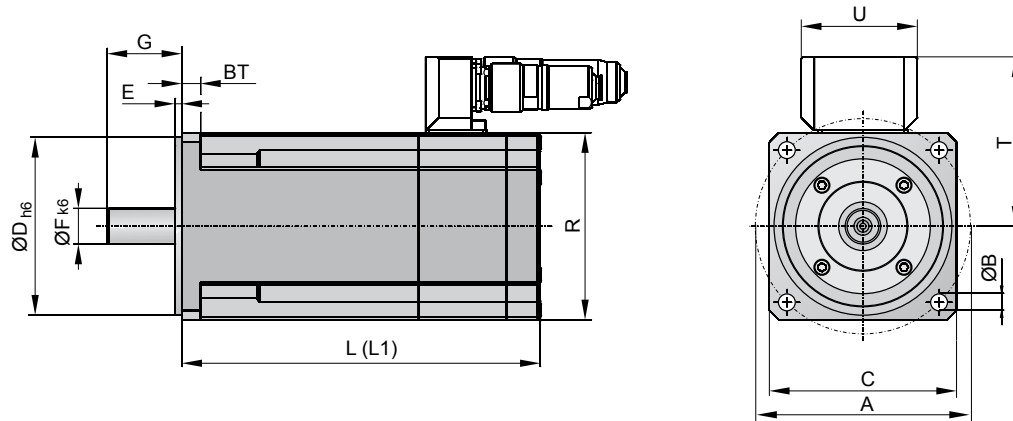


Curva del par de apriete SMB82



— Par de giro nominal
- - - Par motor

Dimensiones



Dimensiones [mm]

Type	$\varnothing A$	$\varnothing B$	BT	$\square C$	$\varnothing D_{h6}$	E	$\varnothing F_{k6}$	G	L (sin freno de bloqueo)	L1 (con freno de bloqueo)	R	T	U
SMx60	63	5,5	7	60	40	2,5	11	23	129,5	161,0	60	70	62
SMx82	100	6,5	10	82	80	3,5	14	30	163,5	206,5	82	81	62



Paquete de accionamiento EasyDrive motor de pasos

Tipo de accionamiento		Carcasa de acoplamiento	Acoplamiento del motor	Brida del motor	
OSP-E25B		20606FIL	10802FIL	12020FIL	
			18284FIL	15021FIL	
OSP-E32B		20607FIL	12164FIL	16083FIL	
			10842FIL	12022FIL	
OSP-E50B		20608FIL	10845FIL	16072FIL	
OSP-E25S*			20137FIL	12071FIL	
	16004FIL			12181FIL	
OSP-E32S*	20138FIL		12164FIL	12163FIL	
			10842FIL	12063FIL	
OSP-E50S*	20139FIL		12079FIL	16072FIL	

Paquetes de accionamientos EasyDrive y servomotor

Tipo de accionamiento		Carcasa de acoplamiento	Acoplamiento del motor	Brida del motor	
OSP-E25B		20606FIL	10803FIL	16060FIL	
OSP-E32B			20607FIL	12074FIL	
		10801FIL		15293FIL	
OSP-E50B		20608FIL	10804FIL	12024FIL	
OSP-E25S*		20137FIL	12070FIL	16068FIL	
OSP-E32S*			20138FIL	12074FIL	
		10801FIL		12134FIL	
OSP-E50S*		20139FIL	12075FIL	12065FIL	

* OSP-E, ..SB, ..ST, ..SBR, ..STR

** Los paquetes de accionamientos EasyDrive constan de un controlador, un motor y un cable de 5m (motor/transmisor)

Accesorios















Denominación	Descripción	N.º ident.
Fuente de alimentación	XLPSU 80VDC@3A / 24VDC@0,25A	18356FIL
Cable de conexión I/O	D-SUB 15 polos, extremo abierto 5m	18357FIL
Cable de comunicación	Cable RS232 COM, 2m	18358FIL

OSP-E

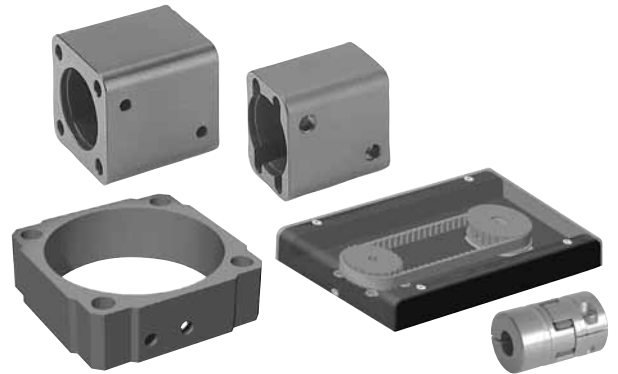
<p>Paquetes de accionamiento EasyDrive**</p>	
<p>18300FIL (EasyDrive Stepper SY563T)</p>	
<p>18301FIL (EasyDrive Stepper SY873T)</p>	
<p>18300FIL (EasyDrive Stepper SY563T)</p>	
<p>18301FIL (EasyDrive Stepper SY873T)</p>	
<p>18301FIL (EasyDrive Stepper SY873T)</p>	
<p>18300FIL (EasyDrive Stepper SY563T)</p>	
<p>18301FIL (EasyDrive Stepper SY873T)</p>	
<p>18300FIL (EasyDrive Stepper SY563T)</p>	
<p>18301FIL (EasyDrive Stepper SY873T)</p>	
<p>18301FIL (EasyDrive Stepper SY873T)</p>	

<p>Paquetes de accionamiento EasyDrive**</p>	
<p>18302FIL (EasyDrive Servo SMB60)</p>	
<p>18312FIL (EasyDrive Servo SMBA60)</p>	
<p>18302FIL (EasyDrive Servo SMB60)</p>	
<p>18312FIL (EasyDrive Servo SMBA60)</p>	
<p>18303FIL (EasyDrive Servo SMB82)</p>	
<p>18304FIL (EasyDrive Servo SMBA82)</p>	
<p>18303FIL (EasyDrive Servo SMB82)</p>	
<p>18304FIL (EasyDrive Servo SMBA82)</p>	
<p>18303FIL (EasyDrive Servo SMB82)</p>	
<p>18304FIL (EasyDrive Servo SMBA82)</p>	

<p>Paquetes de accionamiento EasyDrive</p>
<p>18302FIL (EasyDrive Servo SMB60)</p>
<p>18312FIL (EasyDrive Servo SMBA60)</p>
<p>18302FIL (EasyDrive Servo SMB60)</p>
<p>18312FIL (EasyDrive Servo SMBA60)</p>
<p>18303FIL (EasyDrive Servo SMB82)</p>
<p>18304FIL (EasyDrive Servo SMBA82)</p>
<p>18303FIL (EasyDrive Servo SMB82)</p>
<p>18304FIL (EasyDrive Servo SMBA82)</p>

Denominación	Ilustración		Página
Fijaciones de motor		Carcasa del acoplamiento, brida del motor, embrague del motor	133 ff
		Engranajes de correa dentada	
Tapa de fijación			141 ff
		Brida de fijación C-E	
Perfil de fijación		Fijación intermedia Carril de conexión	147 ff
		Conexiones del perfil	
		Fijación por brazo giratorio Contracojinetes	
Fijación de compensation		Carro móvil	155 ff
		Montaje inversor	
		Cojinete articulado para vástago, Cabeza de horquilla para vástago, Acoplamiento de compensación para vástago	
Fijación por guía		Tapa de fijación Fijación de perfil	161 ff
Detector magnético			165 ff
Sistema de medición de recorrido SFI-plus			171 ff
Canaleta para cable			175 ff

Fijaciones del motor



Índice de contenidos

Denominación	Página
Carcasa de acoplamiento, brida del motor (OSP-E..BHD)	134
Carcasa de acoplamiento, brida del motor, acoplamiento del motor (OSP-E..BV)	135
Carcasa de acoplamiento, brida del motor, acoplamiento del motor (OSP-E..B)	136
Carcasa de acoplamiento, brida del motor, acoplamiento del motor (OSP-E ..SB, ..ST, ..SBR, ..STR)	137
Bridas del motor para dimensiones de montaje de libre elección (OSP-E..B, ..SB, ..ST, ..SBR, ..STR)	138
Engranaje de correa dentada para dimensiones de montaje de libre elección (OSP-E..SB, ..ST, ..SBR, ..STR)	140

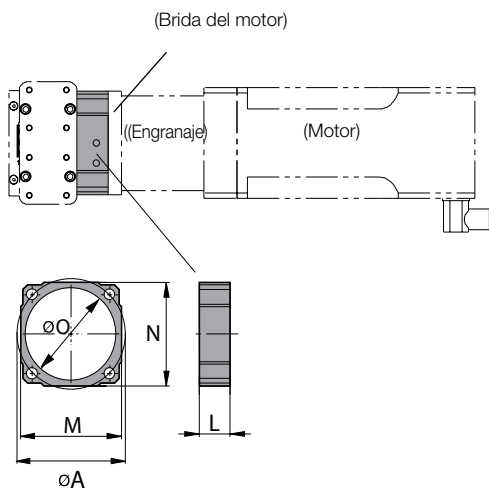
• **Serie OSP-E..BHD Accionamiento con correa dentada con guía integrada**

A través de la carcasa de acoplamiento se puede fijar con una brida del motor el engranaje o el motor directamente en el accionamiento y conectar los ejes de transmisión.



La brida del motor se adapta a la carcasa de acoplamiento mencionada arriba y debe ser mecanizada posteriormente para adaptarse al tipo de motor correspondiente. En la hoja de datos correspondiente se indican las bridas del motor para los engranajes, servomotores y motores paso a paso disponibles con datos técnicos y dimensiones. Véase el catálogo correspondiente.

Carcasa de acoplamiento (para montaje del engranaje o del motor)

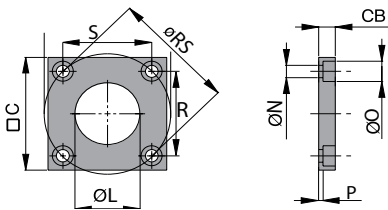


Carcasa de acoplamiento (para montaje del engranaje o del motor)

Serie	Ø A	L	M	N	Ø O	N° de pedido
OSP-E20BHD	65,8	19	60	60	48	16215FIL
OSP-E20BHD*	65,8	79	60	60	48	16269FIL
OSP-E25BHD	82,0	22	76	76	68	12300FIL
OSP-E32BHD	106,0	30	98	98	88	12301FIL
OSP-E50BHD	144,0	41	130	130	118	12302FIL

* Carcasa de acoplamiento para montaje de motor y engranaje con un acoplamiento de motor

Brida del motor (tratada en parte)



Brida del motor (tratada en parte)

Serie	□ C	CB	Ø L	Ø N	Ø O	P	R	S	Ø RS	N° de pedido
OSP-E20BHD	75	10	25	6,6	11	3,2	46,5	46,5	65,8	16216FIL
OSP-E25BHD	90	14	36	9,0	15	5,5	57,9	57,9	82,0	12308FIL
OSP-E32BHD	100	14	55	11,0	18	3,5	74,9	74,9	106,0	12309FIL
OSP-E50BHD	125	18	77	13,5	20	5,5	101,8	101,8	144,0	12310FIL

Brida del motor (preparada)

Serie	Observaciones	N° de pedido *
OSP-E20BHD	para PV40-TA / LP050	16224FIL
OSP-E20BHD	para PV60-TA / LP070 con acoplamiento del motor15166)	16273FIL
OSP-E20BHD	para PS60	18283FIL
OSP-E25BHD	para PV60-TA / LP070	12311FIL
OSP-E25BHD	para PS60	18413FIL
OSP-E32BHD	para PV90-TA / LP090	12312FIL
OSP-E32BHD	para PS90	18419FIL
OSP-E50BHD	para PV115-TA / LP120	12313FIL
OSP-E50BHD	para PS115	18422FIL

*Acoplamiento del motor no incluido

• **OSP-E..BV Actuador lineal vertical con correa dentada y guía de recirculación de bolas integrada**

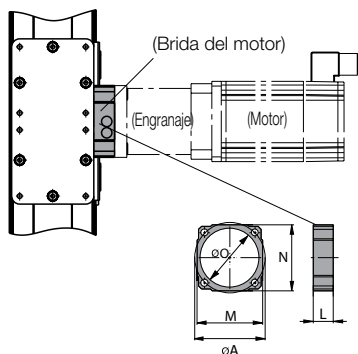
La carcasa de acoplamiento con brida del motor adecuada asegura una conexión exacta entre el eje de transmisión del accionamiento lineal y el eje del engranaje o eje del motor. De forma opcional, se puede realizar el montaje del engranaje o del motor en el accionamiento lineal directa o indirectamente.

Al utilizar un engranaje de Parker se ofrece el bloqueo directo del eje del engranaje en el eje de transmisión con mordaza. De forma alternativa, el montaje del engranaje o del motor se puede realizar en el accionamiento lineal con un embrague del motor.

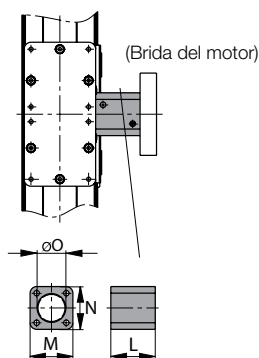
1) Nota: Al seleccionar las fijaciones del motor tenga en cuenta la versión de los ejes de transmisión adecuada conforme a la clave para el pedido del accionamiento lineal (Página 36).

Carcasa de acoplamiento

para bloqueo directo



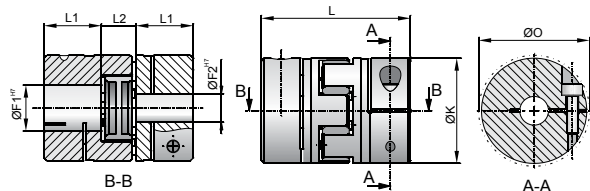
para bloqueo con acoplamiento del motor



Serie	Ø A	L	M	N	Ø O	Nº de pedido
OSP-E20BV	65,8	19	60	60	48	16215FIL
OSP-E20BV*	65,8	79	60	60	48	16269FIL
OSP-E25BV	82,0	22	76	76	68	12300FIL
OSP-E25BV*	65,8	84	87	87	48	20139FIL

* Carcasa de acoplamiento para montaje de motor y engranaje con un acoplamiento de motor

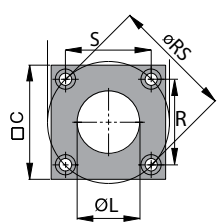
Embrague del motor universal



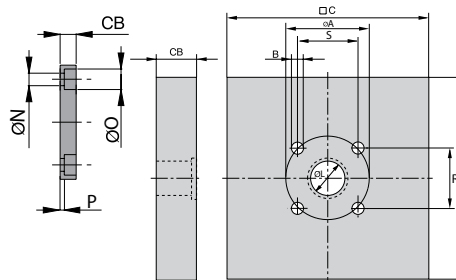
Serie	Ø F ₁ ^{H7}	Ø F ₂ ^{H7}	Ø FH ⁷	Ø K	L	L ₁	L ₂	Ø O	Nº de pedido
OSP-E20BV	12	9,5	8 - 24	40	66	25	16	46	16268FIL
OSP-E25BV	16	9,5	8 - 24	40	66	25	16	46	10845FIL

Brida del motor

tratada en parte



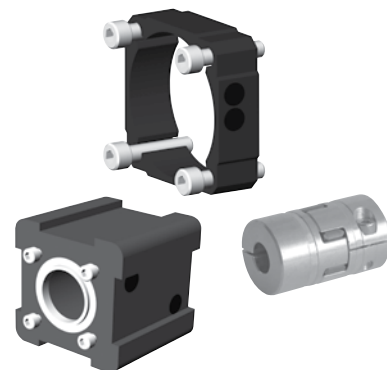
universal



Serie	□ C	CB	Ø L	Ø N	Ø O	P	R	S	Ø RS	Nº de pedido
OSP-E20BV	75	10	25	6,6	11	3,2	46,5	46,5	65,8	16216FIL
OSP-E20BV*	120	15	25	6,6	11	3,0	46,5	46,5	65,8	16267FIL
OSP-E25BV	90	14	36	9,0	15	5,5	58,0	58,0	82,0	12308FIL
OSP-E25BV*	120	15	35	6,6	11	3,0	46,0	46,0	65,0	12069FIL

Brida del motor (preparada)

Serie	Observaciones	Nº de pedido
OSP-E20BV	para PV40-TA / LP050 (para eje con mordaza estándar)	16224FIL
OSP-E20BV	para PV60-TA / LP070 (para eje de perno plano)	16273FIL
OSP-E20BV	para PS60 (para eje de perno plano)	18283FIL
OSP-E25BV	para PV60-TA / LP070	12311FIL
OSP-E25BV	para PS60	18413FIL



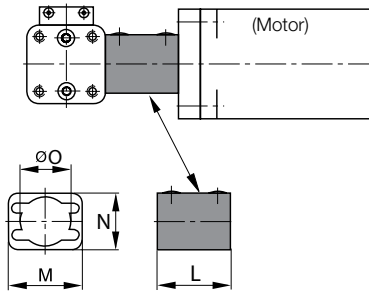
• **OSP-E..B Accionamiento por correa dentada**

Con la carcasa de acoplamiento y la brida del motor adecuada es posible una conexión estable del engranaje o motor en el accionamiento lineal de forma sencilla.

Consejo: Sólo tiene que darnos los datos de montaje de su motor. Si lo desea, comprobaremos y fabricaremos la brida de su motor, adecuada a sus necesidades individuales.

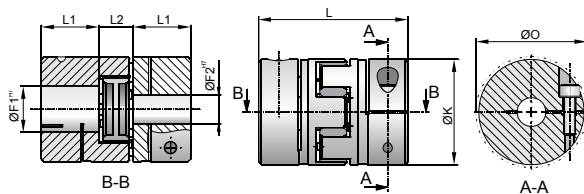
(Véase también "Bridas del motor para dimensiones de montaje de libre elección" página 126 y sig.)

Carcasa de acoplamiento (para montaje del engranaje o del motor)



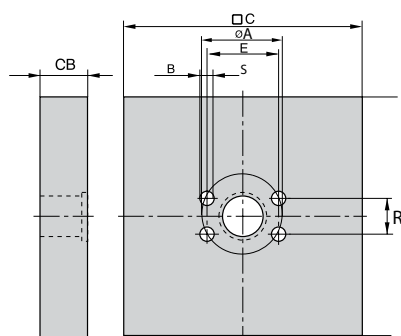
Serie	Ø A	L	M	N	Ø O	N° de pedido
OSP-E25B	33,5	47	40	30	25	20606FIL
OSP-E32B	42,0	49	49	38	33	20607FIL
OSP-E50B	59,4	76	65	54	48	20608FIL

Acoplamiento del motor Tabla de medidas [mm] y referencias



Serie	Ø F ₁ ^{H7}	Ø F ₂ ^{H7}	Ø F ^{H7}	Ø K	L	L1	L2	Ø O	N° de pedido
OSP-E25B	10	4,0	4 - 11	20	30	10	10	23,4	12073FIL
OSP-E32B	10	6,0	5 - 16	30	35	11	13	32,2	15197FIL
OSP-E50B	16	9,5	8 - 24	40	66	25	16	46,0	10845FIL

Brida del motor (universal)

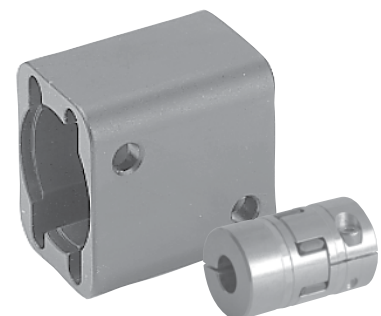


Serie	□ C	CB	Ø L	Ø N	Ø O	P	R	S	Ø RS	N° de pedido
OSP-E25B	100	20	16	5,5	10	3,0	30,0	15,0	33,5	12050FIL
OSP-E32B	100	20	22	6,6	11	4,0	38,0	18,0	42,0	12053FIL
OSP-E50B	120	15	35	9,0	15	3,0	50,0	32,0	59,4	12056FIL

Brida del motor (preparada)

Serie	Observaciones	N° de pedido *
OSP-E25B	para PV40-TA / LP050 (con acoplamiento del motor 12080)	16076FIL
OSP-E32B	para PV40-TA / LP050 (con acoplamiento del motor 10841)	16090FIL
OSP-E32B	para PV60-TA / LP070 (con acoplamiento del motor 12980)	15930FIL
OSP-E32B	para PS60 (con acoplamiento del motor 12980)	18272FIL
OSP-E50B	para PV60-TA / LP070 (con acoplamiento del motor 12981)	16057FIL
OSP-E50B	para PS60 (con acoplamiento del motor 12981)	18277FIL

*Acoplamiento del motor no incluido

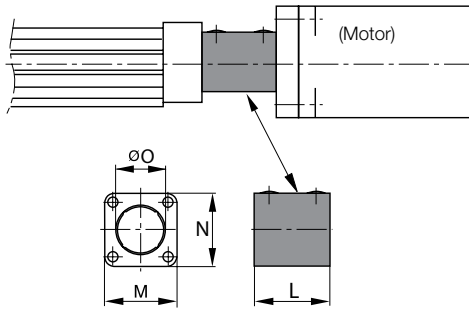


- **OSP-E..SB, ..ST Accionamiento de husillo con guía de deslizamiento interna**
- **OSP-E..SBR, ..STR Accionamiento de husillo con guía de deslizamiento interna y vástago**

Con la carcasa de acoplamiento y la brida del motor adecuada es posible una conexión estable del engranaje o motor en el accionamiento lineal de forma sencilla.

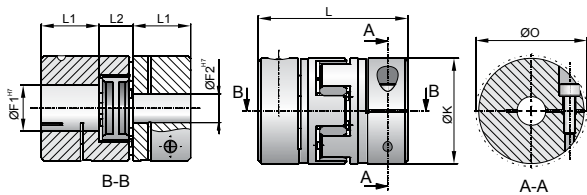
Consejo: Sólo tiene que darnos los datos de montaje de su motor. Si lo desea, comprobaremos y fabricaremos la brida de su motor, adecuada a sus necesidades individuales. (Véase también "Bridas del motor para dimensiones de montaje de libre elección", página 128).

Carcasa de acoplamiento (para motor)



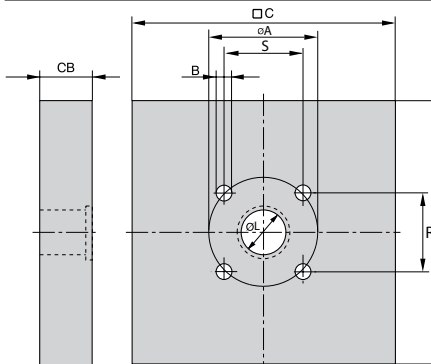
Serie	Ø A	L	M	N	Ø O	N° de pedido
OSP-E25S...	38,2	38	41	41	25	20137FIL
OSP-E32S...	50,9	54	52	52	33	20138FIL
OSP-E50S...	65,0	84	87	87	48	20139FIL

Acoplamiento del motor Tabla de medidas [mm] y referencias



Serie	Ø F ₁ ^{H7}	Ø F ₂ ^{H7}	Ø FH ⁷	Ø K	L	L1	L2	Ø O	N° de pedido
OSP-E25S...	6	6,0	4 - 11	20	30	10	10	23,4	12073FIL
OSP-E32S...	10	6,0	5 - 16	30	35	11	13	32,2	15197FIL
OSP-E50S...	15	9,5	8 - 24	40	66	25	16	46,0	12079FIL

Brida del motor (universal)

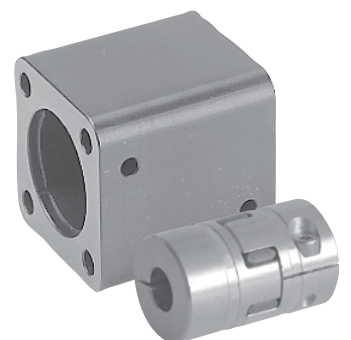


Serie	□ C	CB	Ø L	Ø N	Ø O	P	R	S	Ø RS	N° de pedido
OSP-E25S...	100	20	16	5,5	10	3,0	27,0	27,0	38,2	12060FIL
OSP-E32S...	100	20	22	6,6	11	4,0	36,0	36,0	50,9	12064FIL
OSP-E50S...	120	15	35	6,6	11	3,0	46,0	46,0	65,0	12069FIL

Brida del motor (preparada)

Serie	Observaciones	N° de pedido *
OSP-E25S...	para PV40-TA / LP050 (Con acoplamiento del motor 12072)	16058FIL
OSP-E32S...	para PV40-TA / LP050 (Con acoplamiento del motor 10841)	16070FIL
OSP-E32S...	para PV60-TA / LP070 (Con acoplamiento del motor 12980)	15803FIL
OSP-E32S...	para PS60 (Con acoplamiento del motor 12980)	18281FIL
OSP-E50S...	para PV60-TA / LP070 (Con acoplamiento del motor 15227)	15526FIL
OSP-E50S...	para PS60 (Con acoplamiento del motor 15227)	18283FIL

*Acoplamiento del motor no incluido



- **OSP-E..B Accionamiento con correa dentada con guía de deslizamiento interna**
- **OSP-E..SB, .. ST - Accionamiento de husillo**
- **OSP-E..SBR, STR - Accionamiento de husillo con guía de deslizamiento interna y vástago**

La brida del motor para motores con dimensiones de montaje de libre elección ofrece las condiciones ideales para conectar los más diversos motores de forma flexible en los accionamientos lineales eléctricos OSP-E.

Los ejes de transmisión del accionamiento lineal y el motor se conectan con un embrague del motor en la carcasa de acoplamiento y se centra la brida del motor.

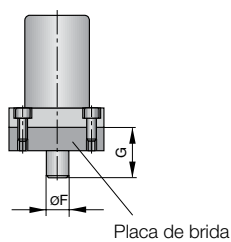
Nota: Compruebe los siguientes datos para la conexión del motor en la brida del motor de libre elección e indíquelos en el pedido:

1. Ángulo de montaje W del motor
2. Versión con orificios B como rosca M o reducción S
3. Diámetro primitivo A dependiente de M o S
4. Diámetro del cuello de centrado
5. Longitud del eje del motor G

Dimensiones de brida variables

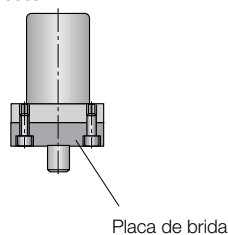
Versión rosca "M"

Placa de brida con rosca, brida del motor con tornillos pasantes

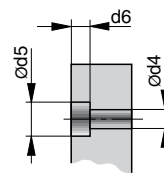


Versión reducción "S"

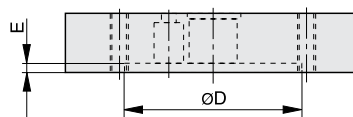
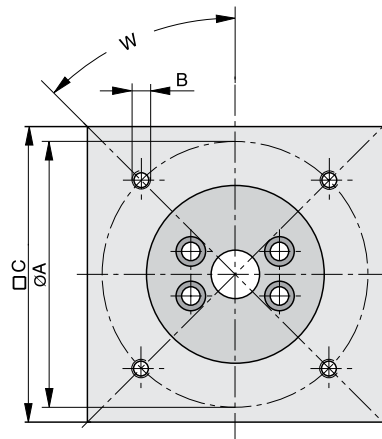
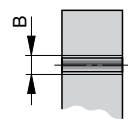
Placa de brida con orificio pasante brida del motor con rosca



Versión reducción "S"



Versión rosca "M"



Dimensiones de la reducción [mm]

Tamaño de tornillo B	Ød4	Ød5	d6
M4x16	4,5	8,0	4,6
M5x22	5,5	10,0	5,7
M6x20	6,6	11,0	6,8
M8x25	9,0	15,0	9,0
M10x25	11,0	18,0	11

**Tabla de medidas de las dimensiones variables [mm] –
Versión para accionamiento con correa dentada**

W		45 °			90 °		
Tamaño		25	32	50	25	32	50
A	mín. Vers. S	48 + Ød5	60 + Ød5	80 + Ød5	40 + Ød5	49 + Ød5	65 + Ød5
	máx. Vers. S	135 - Ød5	135 - Ød5	160 - Ød5	100 - Ød5	100 - Ød5	120 - Ød5
	mín. Vers. M	45 + B	55 + B	75 + B	40 + B	48 + B	50 + B
	máx. Vers. M	135 - B	135 - B	160 - B	96 - B	96 - B	116 - B
B	máx.	M10			M10		
D	mín.	20	30	40	20	30	40
	máx.	98	98	118	85	85	105
G	mín.	18	21	32	18	21	32
	máx.	33	35	45	33	35	45
C		100	100	120	100	100	120

Tabla de medidas de las dimensiones variables [mm] – Versión para accionamiento de husillo

W		45 °			90 °		
Tamaño		25	32	50	25	32	50
A	mín. Vers. S	58 + Ød5	74 + Ød5	123 + Ød5	41 + Ød5	52 + Ød5	87 + Ød5
	máx. Vers. S	135 - Ød5	135 - Ød5	160 - Ød5	100 - Ød5	100 - Ød5	120 - Ød5
	mín. Vers. M	52 + B	68 + B	82 + B	30 + B	40 + B	50 + B
	máx. Vers. M	135 - B	135 - B	160 - B	96 - B	96 - B	116 - B
B	máx.	M10			M10		
D	mín.	20	30	40	20	30	40
	máx.	98	98	118	85	85	105
G	mín.	18	21	32	18	21	32
	máx.	33	35	45	33	35	45
C		100	100	120	100	100	120

Leyenda

- W [°] = ángulo del orificio de fijación
A [mm] = diámetro primitivo
B = tamaño de la rosca del tornillo de fijación (Versión: M = rosca, S = reducción)
D [mm] = Diámetro del cuello de centrado
E [mm] = profundidad del cuello de centrado
F [mm] = diámetro del eje del motor
G [mm] = longitud del eje del motor

Datos para el pedido

Observaciones	N.º ident.
El artículo se puede configurar a petición del cliente	18184FIL

• **Serie OSP-E..SB, ..ST, ..SBR, ..STR Accionamientos lineales con husillo**

El engranaje con correa dentada con sus dimensiones de montaje de libre elección ofrece la posibilidad de montar los más diversos motores paralelos al eje en el accionamiento lineal. Tras la comprobación de las dimensiones de la brida del motor con las del engranaje con correa dentada, el lado de montaje del motor se prepara para las necesidades individuales del cliente.

Tenga en cuenta para el pedido la versión del eje de transmisión del accionamiento lineal OSP-E con husillo. Éste se puede pedir de forma opcional con perno plano o con ranura de la chaveta. (Para la versión con ranura de la chaveta el periodo de entrega puede ser más largo).

Versiones del eje de transmisión OSP-E con husillo

Código de pedido	Eje de transmisión
OSP-E..-*.. ..0-.....	Perno plano
OSP-E..-*.. ..3-.....	Muelle de ajuste
OSP-E..-*.. ..4-.....	Muelle de ajuste, largo

*1=SB, 2=ST, 3=STR, 4=SBR

Máx. par admisible M [Nm] para el engranaje de correa dentada

Tamaño	Reducción	
	1:1	2:1
25	5	5
32	10	10
50	20	20

Tenga en cuenta el par de accionamiento admisible como máximo del accionamiento seleccionado

Engranajes de correa dentada

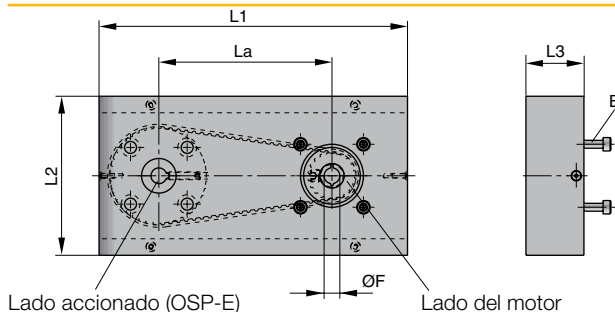
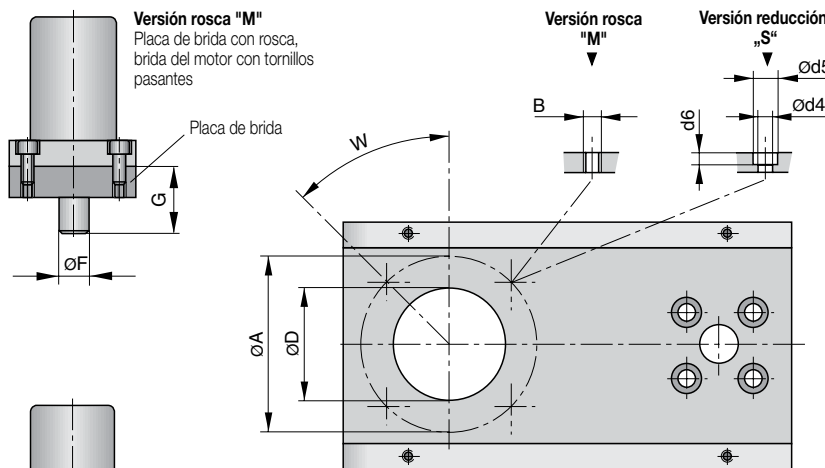


Tabla de medidas [mm] y datos para el pedido

Serie	L1	L2	L3		La	B	Ø F*	Nº de pedido
			1:1	2:1				
OSP-E25	186	101	30	110	109,3		6, 7, 8, 9, 10, 11	15576FIL
OSP-E32	196	101	37	110	111,4	M4 - M10	8, 9, 10, 11, 12, 14	15576FIL
OSP-E50	234	101	50	135	133,7		12, 14, 16, 19	15576FIL

* otros diámetros a petición

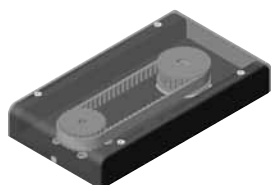
Dimensiones variables de montaje del motor



Tamaño tornillos	Ø d4	Ø d5	d6
M4	4,5	8	4,5
M5	5,5	10	5,3
M6	6,6	11	6,3
M8	9,0	15	5,5
M10	11	18	6,7

Tabla de medidas de las dimensiones variables [mm]

W	45 °			90 °		
	25	32	50	25	32	50
A mín.	30			30		
máx. Vers. S	110 - Ød5			70 - Ød5	70 - Ød5	80 - Ød5
máx. Vers. M	110 - Ød4			70 - Ød4	70 - Ød4	80 - Ød4
B máx.	M 8			M 8		
D mín.	20			20		
máx.	80	80	100	60	60	70
G mín.	16	20	30	16	20	30
máx.	23	30	40	23	30	40
ØF [mm]	6, 7, 8, 9, 10, 11	8, 9, 10, 11, 12, 14	12, 14, 16, 19	6, 7, 8, 9, 10, 11	8, 9, 10, 11, 12, 14	12, 14, 16, 19



Tapas de fijación



Índice de contenidos

Denominación	Página
Fijación de tapa (OSP-E..BHD)	142
Fijación de tapa (OSP-E..SBR, ..STR)	144
Brida de fijación C-E (OSP-E..SBR, ..STR)	146

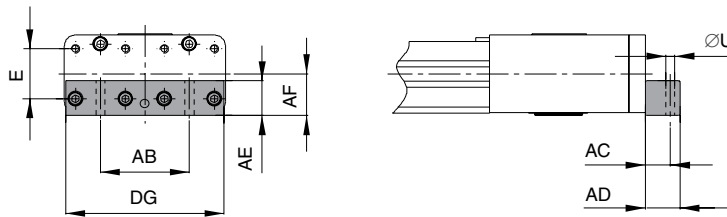
• **Serie OSP-E..BHD Accionamiento por correa dentada con guía integrada**

Cada tapa tiene en la parte frontal ocho roscas internas para la fijación del cilindro.

Material: aluminio anodizado

Entrega de las fijaciones por pares.

Serie OSP-E20BHD hasta E32BHD: tipo CN-20, CN-25, CN-32



Serie OSP-E50BHD: tipo CN-50M

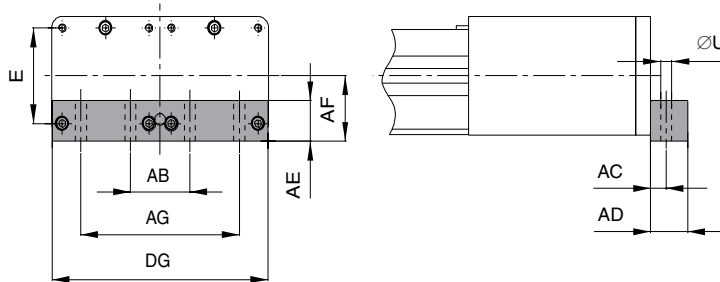


Tabla de medidas [mm] y datos para el pedido

Serie	Type	E	ØU	AB	AC	AD	AE	AF	AG	DG	Nº de pedido *
OSP-E20BHD	CN-20	27	6,6	40	10,0	20	20	22	-	74	16213FIL
OSP-E25BHD	CN-25	27	6,6	52	16,0	25	25	22	-	91	12266FIL
OSP-E32BHD	CN-32	36	9,0	64	18,0	25	25	30	-	114	12267FIL
OSP-E50BHD	CN-50	70	9,0	48	12,5	30	30	48	128	174	12268FIL

(*= Par)

• Serie OSP-E..BHD Accionamiento por correa dentada con guía integrada

Cada tapa tiene en la parte frontal ocho roscas internas para la fijación del cilindro.

Material: aluminio anodizado

Entrega de las fijaciones por pares.

Serie OSP-E20BHD a E32BHD:
Tipo CO-20, CO-25, CO-32

Serie OSP-E50BHD:
Tipo CO-50

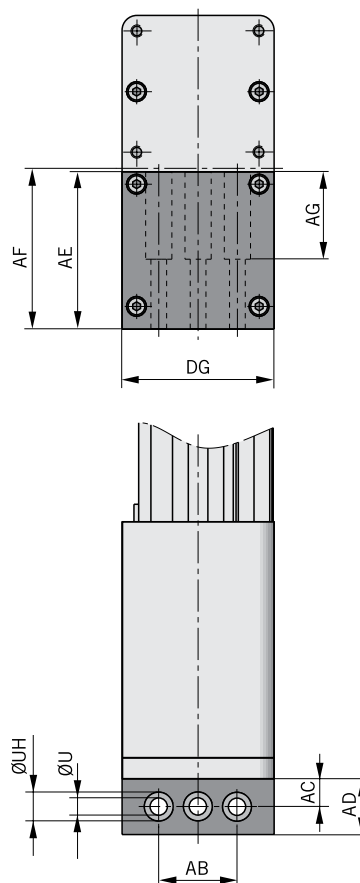
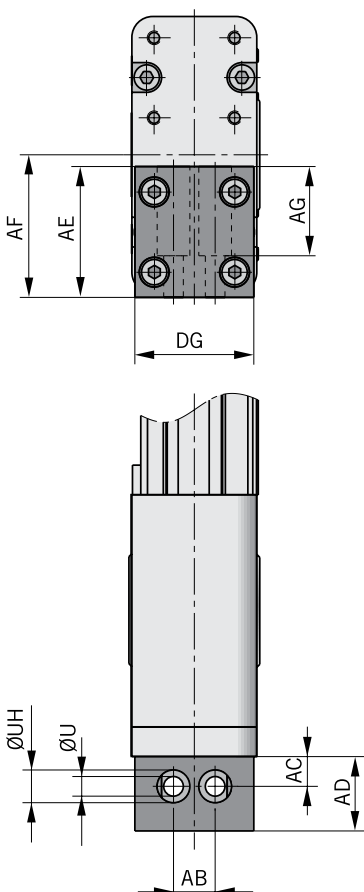
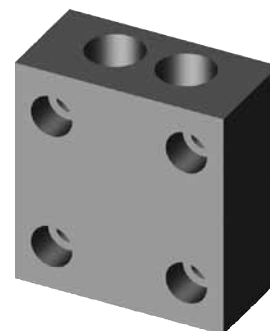


Tabla de medidas [mm] y datos para el pedido

Serie	Type	ØU	AB	AC	AD	AE	AF	AG	ØUH	DG	N° de pedido (*)
OSP-E20BHD	CO-20	6,6	18	15	22	42	45	39	11	40	16241FIL
OSP-E25BHD	CO-25	6,6	14	10	25	44	48	30	11	40	16245FIL
OSP-E32BHD	CO-32	9,0	19	12	28	60	62	42	15	56	16246FIL
OSP-E50BHD	CO-50	9,0	45	16	32	90	92	50	15	87	16247FIL

(*=Par)



- Serie OSP-E...B Accionamiento por correa dentada
- Series OSP-E..SB, .. ST Accionamiento de husillo con guía de deslizamiento interna

Cada tapa tiene en la parte frontal cuatro roscas internas para la fijación del accionamiento.

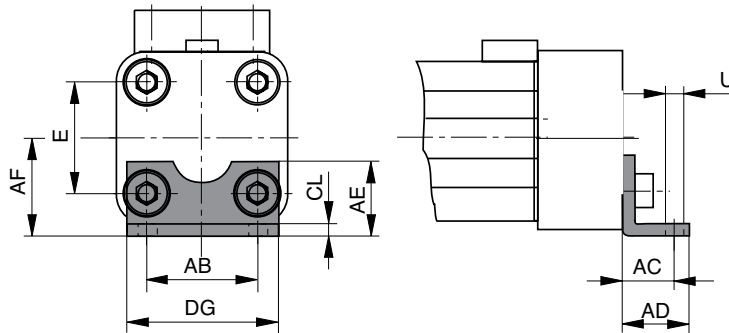
La disposición de los orificios es cuadrada, de modo que se puede realizar la fijación abajo, al lado o arriba.

Material: Series OSP-25 to 32: acero, galvanizado

Serie OSP-50: aluminio anodizado

Entrega de las fijaciones por pares.

Serie OSP-E25 a E32: tipo A1



Serie OSP-E25 a E32: tipo A1

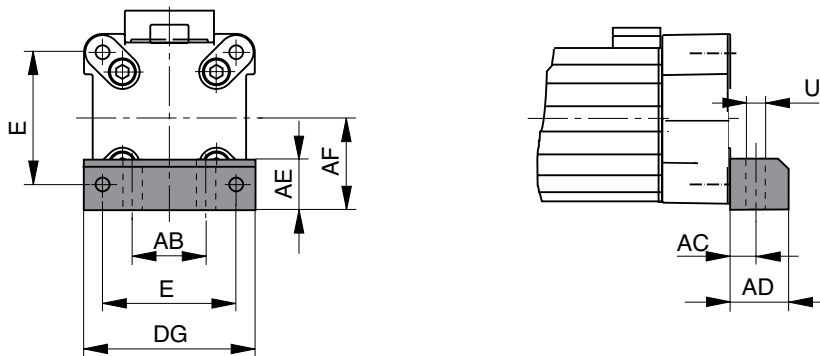


Tabla de medidas [mm] y datos para el pedido

Serie	E	ØU	AB	AC	AD	AE	AF	CL	DG	N° de pedido (* Tipo A1	Tipo C1
OSP-E25	27	5,8	27	16,0	22	18	22	2,5	39	2010FIL	-
OSP-E32	36	6,6	36	18,0	26	20	30	3,0	50	3010FIL	-
OSP-E50	70	9,0	40	12,5	24	30	48	-	86	-	5010FIL

(*=Par



Tenga en cuenta que:

En la serie husillo OSP-E, las fijaciones de las tapas sólo pueden montarse en un lado, frente al eje de transmisión.

En el lado del eje de transmisión recomendamos utilizar nuestras fijaciones intermedias a ambos lados (página 150).

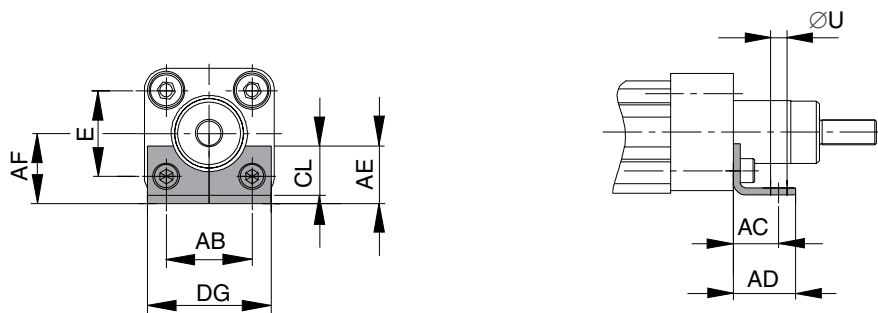
• OSP-E..SBR, ..STR Accionamiento de husillo con vástago

Cada tapa tiene en la parte frontal cuatro roscas internas para la fijación del cilindro.
La disposición de los orificios es cuadrada, de modo que se puede realizar la fijación abajo, al lado o arriba.

Material: Series OSP-25 to 32: acero, galvanizado
Series OSP-50: aluminio anodizado

Los montajes se suministran en pares

Serie OSP-E25SBR, 25STR a E32SBR, 32STR: tipo A1SR



Serie OSP-E50SBR, 50STR: tipo C1SR

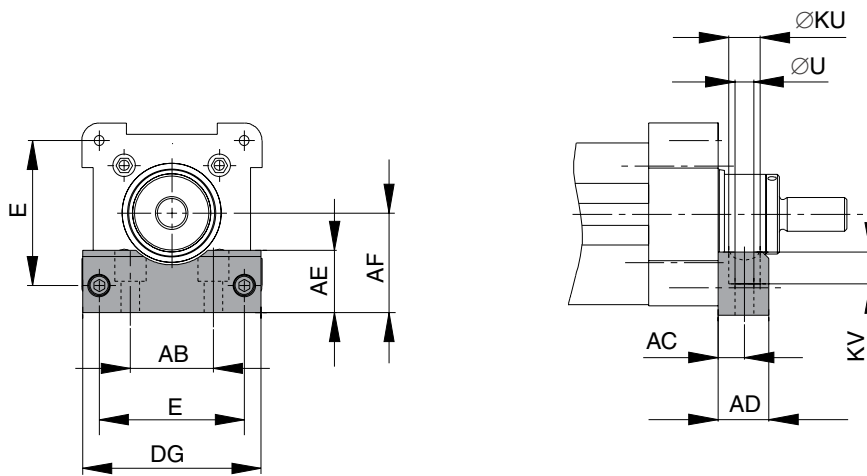


Tabla de medidas [mm] y datos para el pedido

Serie	E	ØU	AB	AC	AD	AE	AF	CL	DG	ØKU	KV	N° de pedido* Tipo A1SR	Tipo C1SR
OSP-E25SBR, STR	27	5,8	27	16,0	22	18	22	2,5	39	-	-	12263FIL	-
OSP-E32SBR, STR	36	6,6	36	18,0	26	20	30	3,0	50	-	-	12264FIL	-
OSP-E50SBR, STR	70	9,0	40	12,5	24	30	48	-	86	15	15	-	12265FIL

(* = pieza)

Tenga en cuenta que:

en la serie husillo OSP-E las fijaciones de las tapas sólo pueden montarse en un lado, frente al eje de transmisión.

En el lado del eje de transmisión recomendamos utilizar nuestras fijaciones intermedias a ambos lados (página 150).



• **Series OSP-E..SBR, ..STR Accionamiento de husillo con vástago**

La brida C/E sólo puede montarse en el lado del vástago del accionamiento.

Material: aluminio

Serie OSP-E25SBR, STR hasta E50SBR, STR: tipo C-E..

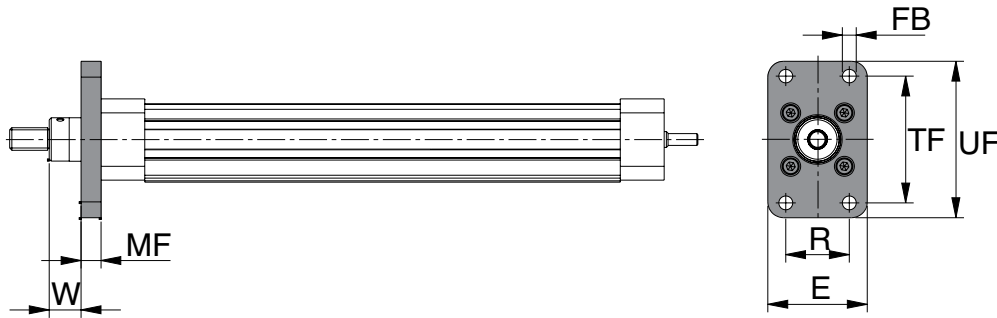


Tabla de medidas [mm] y datos para el pedido

Serie	Tipo	ØFB	E	MF	R	TF	UF	W	N° de pedido
OSP-E20SBR, STR	C-E25	7	50	10	32	64	79	16	12232FIL
OSP-E32SBR, STR	C-E32	9	56	10	36	72	90	16	12233FIL
OSP-E50SBR, STR	C-E50	12	100	16	63	126	153	21	12234FIL



Fijación de perfil



Índice de contenidos

Denominación	Página
Fijación de perfil	148
Elementos de sujeción	151
Carriles de conexión	153
Fijación de brazo giratorio EN/EL	154

• **Serie OSP-E**

Material: aluminio anodizado

Versión resistente a la corrosión a petición.

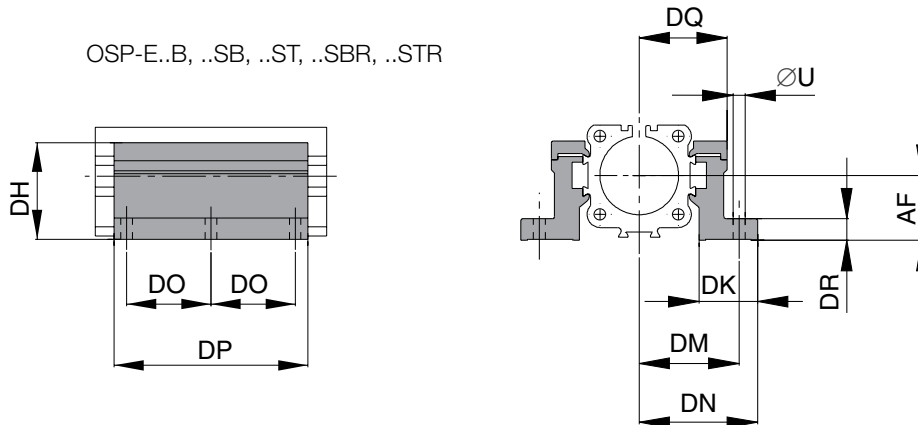
Entrega de las fijaciones por pares.

Peso (masa) [kg]

Serie	Peso (masa) [kg] por par
MAE-20	0,3
MAE-25	0,3
MAE-32	0,4
MAE-50	0,8

Serie OSP-E25 hasta E50, tipo MAE-..

OSP-E..B, ..SB, ..ST, ..SBR, ..STR



Serie OSP-E20BHD hasta E50BHD, tipo MAE-..

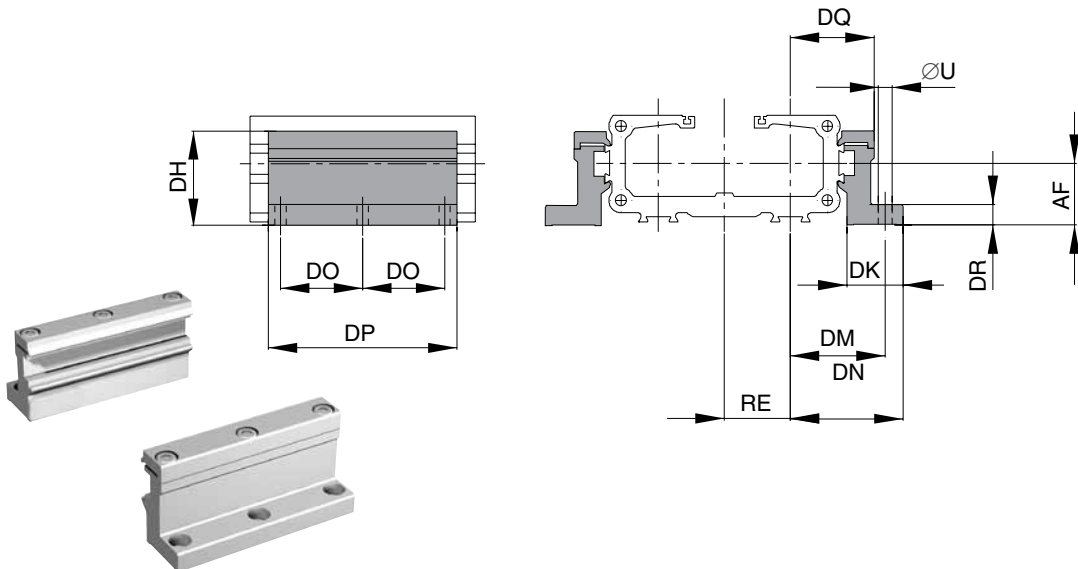


Tabla de medidas [mm] y datos para el pedido

Serie	Tipo	R	U	AF	DF	DH	DK	DM	DN	DO	DP	DQ	DR	DT	EF	EM	EN	EQ	RE	Nº de pedido
OSP-E20	MAE-20	M5	5,5	22	27	38	26	33,5	41,0	40	92	28,0	8	10	41,5	28,5	49	36	23	12278FIL
OSP-E25	MAE-25	M5	5,5	22	27	38	26	40,0	47,5	40	92	34,5	8	10	41,5	28,5	49	36	26	12278FIL
OSP-E32	MAE-32	M5	5,5	30	33	46	27	46,0	54,5	40	92	40,5	10	10	48,5	35,5	57	43	32	12279FIL
OSP-E50	MAE-50	M6	7,0	48	40	71	34	59,0	67,0	45	112	52,0	10	11	64,0	45,0	72	57	44	12280FIL

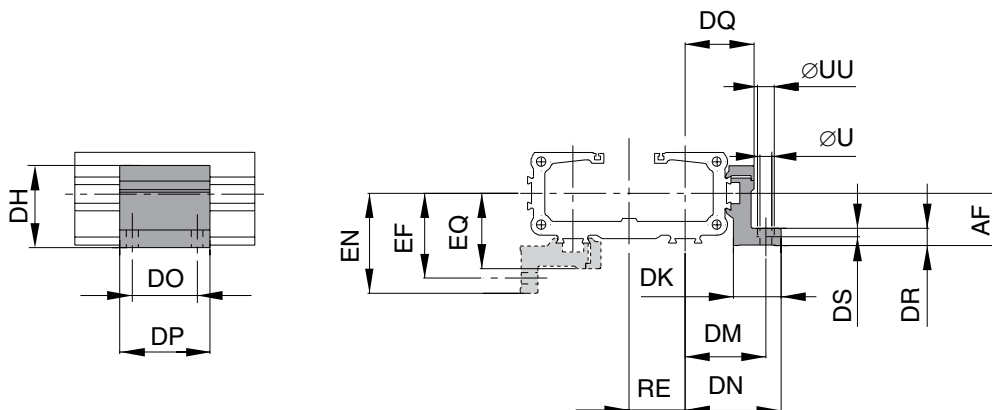
• Serie OSP-E ..BHD Accionamiento por correa dentada con guía dentada

Nota para Tipo E1 y D1: TEI montaje de las fijaciones intermedias también es posible en la parte inferior del cilindro. Para ello, tenga en cuenta que la distancia hasta el centro del cilindro es distinta.

Versión resistente a la corrosión a petición.

Entrega de las fijaciones por piezas.

Serie OSP-E20BHD hasta E50BHD: tipo E1 (Fijación con orificio pasante)



Serie OSP-E20BHD hasta E50BHD: tipo D1 (Fijación con roscas internas)

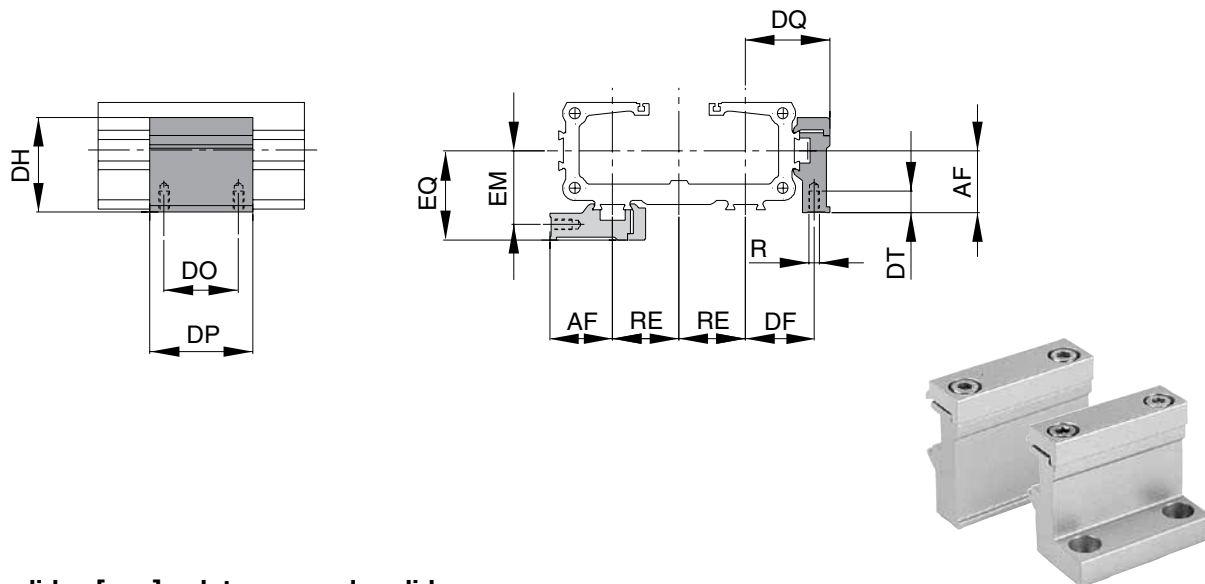


Tabla de medidas [mm] y datos para el pedido

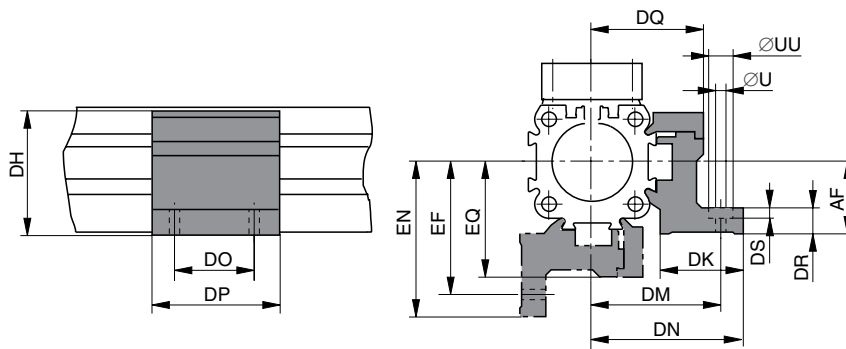
Serie	R	U	UU	AF	DF	DH	DK	DM	DN	DO	DP	DQ	DR	DS	DT	EF	EM	EN	EQ	RE	N° de pedido	
																					Tipo E1	Tipo D1
OSP-E20	M5	5,5	10	22	20,5	38	26	33,5	41,0	36	50	28,0	8	5,7	10	41,1	28,1	48,6	35,6	23	20009FIL	20008FIL
OSP-E25	M5	5,5	10	22	27,0	38	26	40,0	47,5	36	50	34,5	8	5,7	10	41,5	28,5	49,0	36,0	26	20009FIL	20008FIL
OSP-E32	M5	5,5	10	30	33,0	46	27	46,0	54,5	36	50	40,5	10	5,7	10	48,5	35,5	57,0	43,0	32	20158FIL	20157FIL
OSP-E50	M6	7,0	-	48	40,0	71	34	59,0	67,0	45	60	52,0	10	-	11	64,0	45,0	72,0	57,0	44	15536FIL	15534FIL

- **OSP-E..B** Accionamiento con correa dentada con guía de deslizamiento interna
- **OSP-E..SB**, ..Accionamiento de husillo con guía de deslizamiento interna
- **OSP-E..SBR**, ..STR Accionamiento de husillo con guía de deslizamiento interna y vástago

Nota para tipo E1 y D1: El montaje de las fijaciones intermedias también es posible en la parte inferior del cilindro. Para ello, tenga en cuenta que la distancia hasta el centro del cilindro es distinta.

Versión resistente a la corrosión a petición.

Serie OSP-E25, E32, E50, tipo E1
(Fijación con orificio pasante)



Serie OSP-E25, E32, E50, tipo D1
(Fijación con roscas internas)

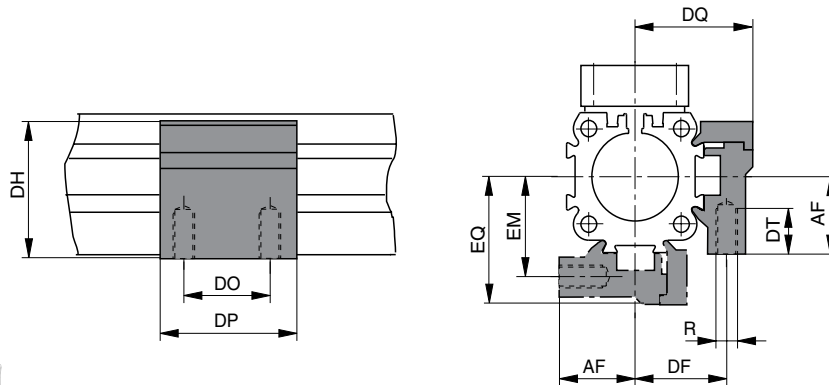


Tabla de medidas [mm] y datos para el pedido

Serie	R	U	UU	AF	DF	DH	DK	DM	DN	DO	DP	DQ	DR	DS	DT	EF	EM	EN	EQ	N° de pedido	
																				Tipo E1	Tipo D1
OSP-E25	M5	5,5	10	22	27	38	26	40	47,5	36	50	34,5	8	5,7	10	41,5	28,5	49	36	20009FIL	20008FIL
OSP-E32	M5	5,5	10	30	33	46	27	46	54,5	36	50	40,5	10	5,7	10	48,5	35,5	57	43	20158FIL	20157FIL
OSP-E50	M6	7,0	-	48	40	71	34	59	67,0	45	60	52,0	10	-	11	64,0	45,0	72	57	20163FIL	20162FIL

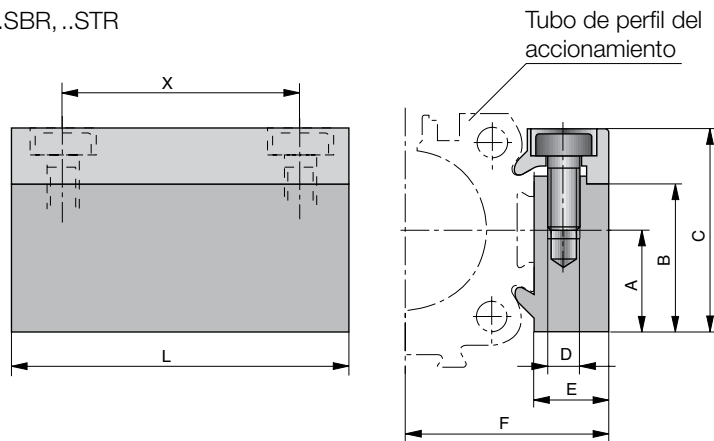
• OSP-E Elemento de sujeción OSP

- para la fijación universal de diversos componentes
- Material macizo

Entrega de las fijaciones por piezas.

Serie OSP-E25 a E50

OSP-E..B, ..SB, ..ST, ..SBR, ..STR



Serie OSP-E20BHD a E50BHD

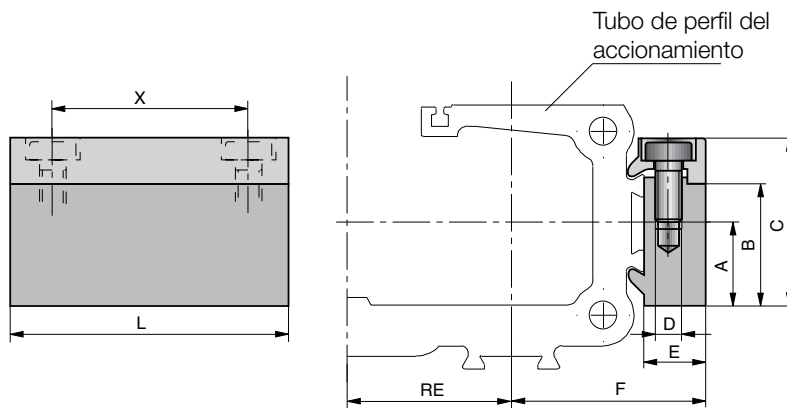


Tabla de medidas [mm] y datos para el pedido

Serie	A	B	C	D	E	F	L	X	RE	N° de pedido	
										Estándar	Inoxidable
OSP-E20	16,0	23,0	32,0	M5	10,5	24,0	50,0	36,0	23,0	20006FIL	20186FIL
OSP-E25	16,0	23,0	32,0	M5	10,5	30,5	50,0	36,0	26,0	20006FIL	20186FIL
OSP-E32	16,0	23,0	32,0	M5	10,5	36,5	50,0	36,0	32,0	20006FIL	20186FIL
OSP-E50	20,0	33,0	43,0	M6	14,0	52,0	80,0	65,0	44,0	20025FIL	20267FIL

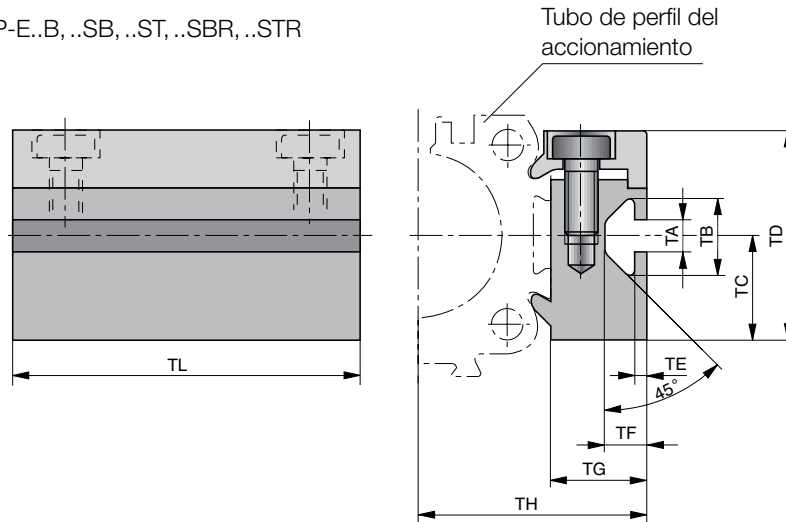


• **Serie OSP-E Guía con ranura en T OSP**

para la fijación universal de diversos componentes mediante tuercas deslizantes.

Serie OSP-E25 a E50

OSP-E..B, ..SB, ..ST, ..SBR, ..STR



Serie OSP-E20BHD a E50BHD

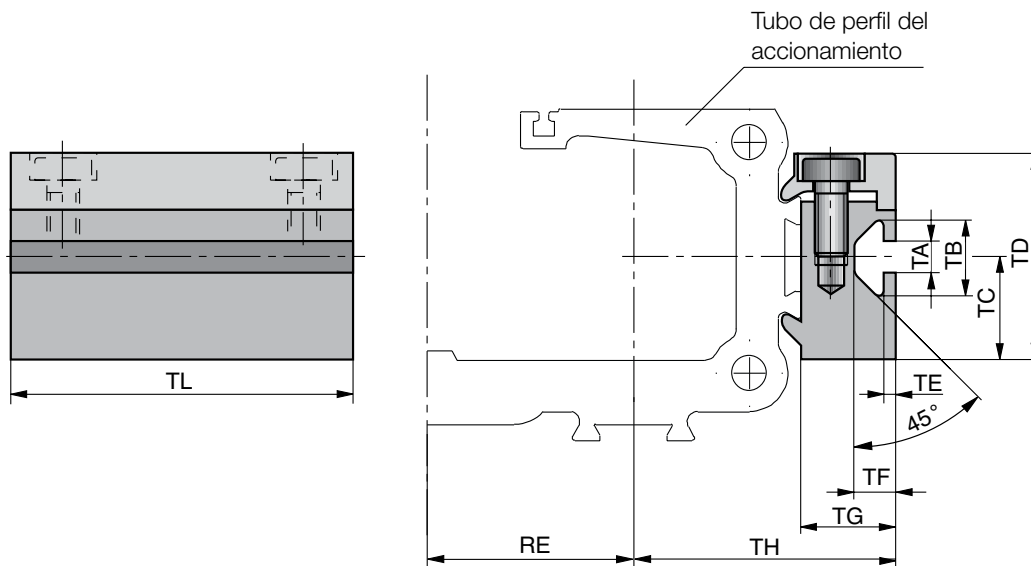


Tabla de medidas [mm] y datos para el pedido

Serie	RE	TA	TB	TC	TD	TE	TF	TG	TH	TL	N° de pedido	
											Estándar	Inoxidable
OSP-E20	23	5,0	11,5	16	32	1,8	6,4	14,5	28	50	20007FIL	20187FIL
OSP-E25	26	5,0	11,5	16	32	1,8	6,4	14,5	34,5	50	20007FIL	20187FIL
OSP-E32	32	5,0	11,5	16	32	1,8	6,4	14,5	40,5	50	20007FIL	20187FIL
OSP-E50	44	8,2	20,0	20	43	4,5	12,3	20,0	58,0	80	20026FIL	20268FIL

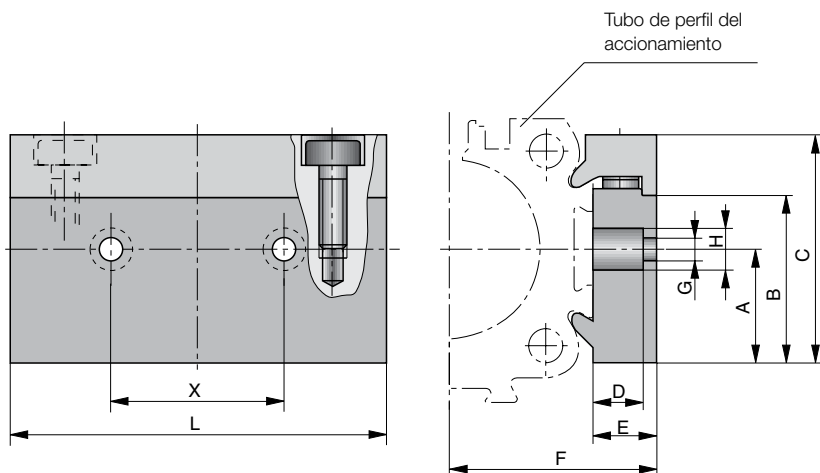


para la conexión de

- **OSP-E con perfiles del sistema**
- **OSP-E con serie OSP-E o OSP-P**

Entrega de las fijaciones por piezas.

Carril de conexión



Dimensiones [mm] and Datos para el pedido

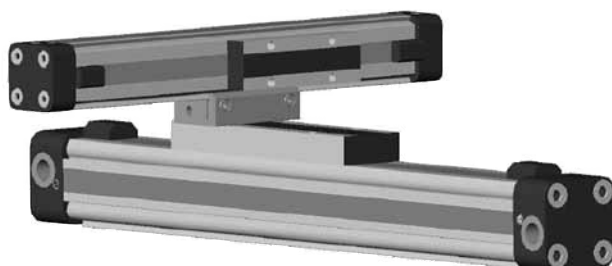
Serie	Para conectar al carro de	A	B	C	D	E	F	G	H	L	X	Nº de pedido
OSP-E25	OSP32-50	16	23	32	8,5	10,5	30,5	6,6	11	60	27	20850FIL
OSP-E32	OSP32-50	16	23	32	8,5	10,5	36,5	6,6	11	60	27	20850FIL
OSP-E50	OSP32-50	20	33	43	8,0	14,0	52	6,6	11	60	27	20851FIL

Posibilidades de conexión

Conexión de serie OSP-E con perfiles del sistema



Conexión de serie OSP-E con serie OSP-E/OSP-P

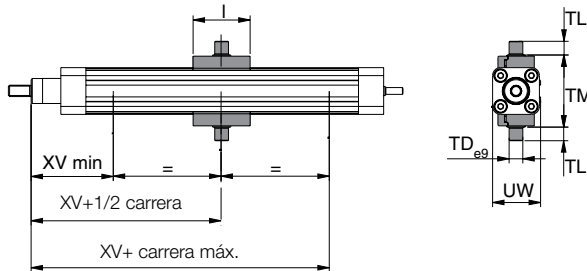


• OSP-E..SBR, ..STR Para accionamiento lineal con husillo y vástago

La fijación por brazo giratorio se fija en las ranuras tipo cola de milano del perfil del accionamiento y se puede desplazar progresivamente en el sentido axial.

Entrega de las fijaciones por pares.

Serie OSP-E25SBR, 25STR hasta 50SBR, 50STR: tipo EN-..



Material: aluminio

Tabla de medidas [mm] y datos para el pedido – Fijación por brazo giratorio EN-.,

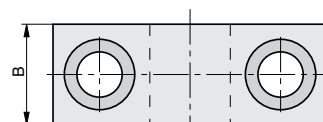
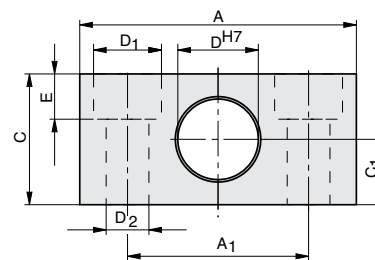
Serie	Tipo	l	ØTD e9	TL	TM	UW	XV mín	XV+ 1/2 carrera	XV+ carrera máx.	Nº de pedido
OSP-E25SBR, STR	EN-E25	50	12	12	63	42	73,0	83	62,0	12235FIL
OSP-E32SBR, STR	EN-E32	50	16	16	75	52	76,5	90	69,5	12236FIL
OSP-E50SBR, STR	EN-E50	80	20	20	108	87	110	110	84,0	12237FIL

Serie OSP-E25SBR, 25STR hasta 50SBR, 50STR: tipo EL-..

Fijación por brazo giratorio EN



Soporte de montaje EL



Material: Al

Tabla de medidas [mm] y datos para el pedido – soporte de montaje EL-.,

Serie	Tipo	A	A ₁	B	C	C ₁	ØD ^{H7}	ØD ₁	ØD ₂	E	Peso (masa) [kg]	N.º de pedido
OSP-E25SBR, STR	EL-032	55	36	20	26	13	12	13,5	8,4	9	0,06	PD23381
OSP-E32SBR, STR	EL-040/050	55	36	20	26	13	16	13,5	8,4	9	0,06	PD23382
OSP-E50SBR, STR	EL-063/080	65	42	25	30	15	20	16,5	10,5	11	0,10	PD23383

Fijación de compensación



Índice de contenidos

Denominación	Página
Carro móvil (OSP-E..B, ..SB, ..ST)	156
Montaje inversor (OSP-E..B, ..SB, ..ST)	158
Cojinete articulado según ISO 8139	159
Cabeza de horquilla según ISO 8140	159
Acoplamiento de compensación	160

- **OSP-E..B Accionamiento lineal con correa dentada**
- **OSP-E..SB, ..ST Accionamiento lineal con husillo**

Con el uso simultáneo de guías externas se pueden producir irregularidades del paralelismo, que ocasionan fuerza mecánica en el émbolo. Esto se evita utilizando un carro móvil.

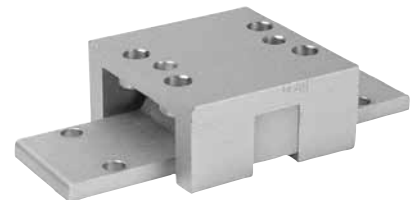
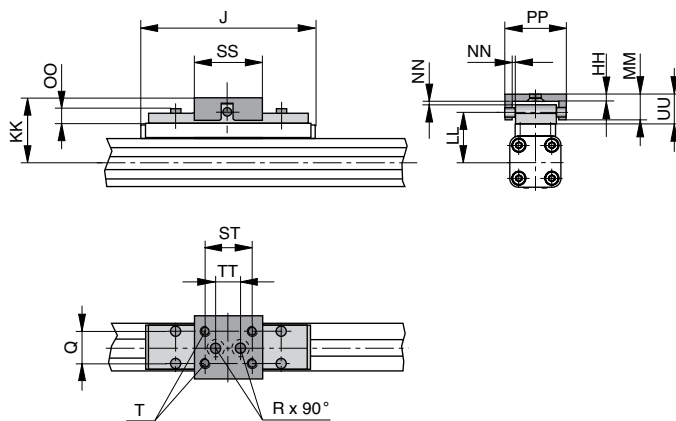
La libertad de movimiento se da en posición normal en las siguientes direcciones:

- inclinación en la dirección del movimiento
- compensación vertical
- inclinación lateral
- compensación horizontal

De forma opcional, se puede suministrar una versión inoxidable.

Serie OSP-E25 a E32

OSP-E..B, ..SB, ..ST



Serie OSP-E50

OSP-E..B, ..SB, ..ST

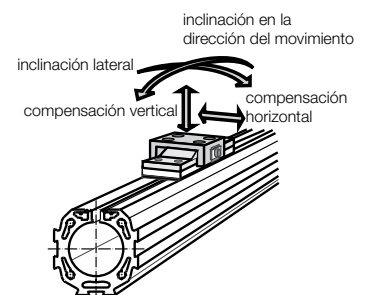
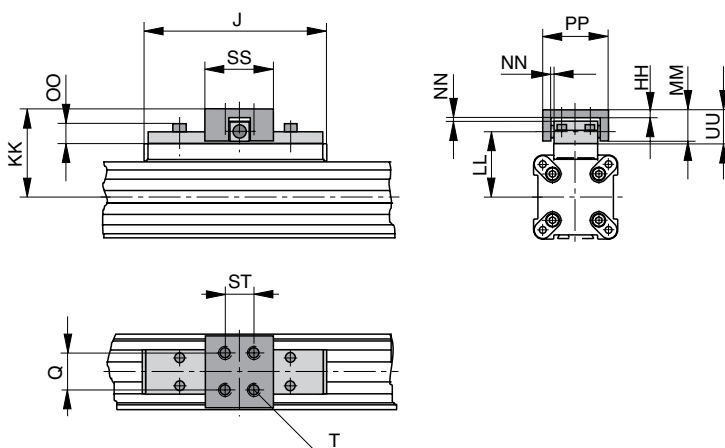


Tabla de medidas [mm] y datos para el pedido

Serie	J	Q	T	øR	HH	KK	LL	MM	NN*	OO	PP	SS	ST	TT	UU	Pedido n.º	
																Estándar	Inoxidable
OSP-E25	117	16	M5	5,5	3,5	52	39	19	2	9	38	40	30	16	21	20005FIL	20092FIL
OSP-E32	152	25	M6	6,6	6,0	68	50	28	2	13	62	60	46	40	30	20096FIL	20094FIL
OSP-E50	200	25	M6	-	6,0	79	61	28	2	13	62	60	46	-	30	20097FIL	20095FIL

*La medida NN indica el posible juego en dirección positiva y negativa para el grado de libertad horizontal y vertical, con lo que también es posible la inclinación lateral,

- **OSP-E..B Accionamiento lineal con correa dentada**
- **OSP-E..SB, ..ST Accionamiento lineal con husillo**

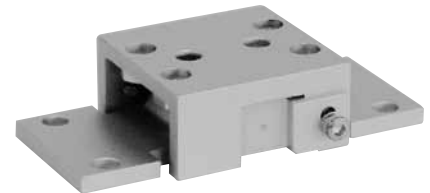
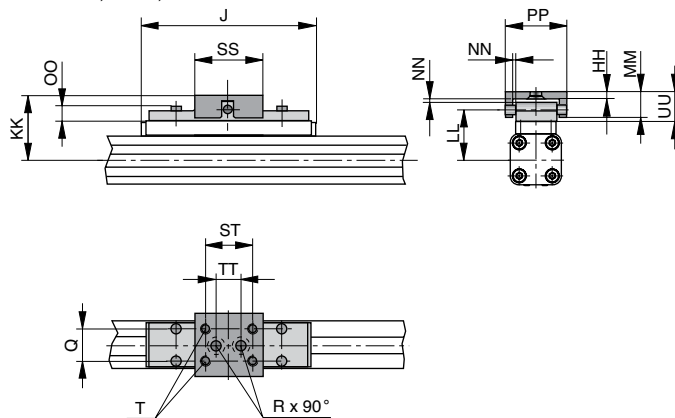
Con el uso simultáneo de guías externas se pueden producir irregularidades del paralelismo que ocasionan fuerza mecánica en el émbolo. Esto se evita utilizando un carro móvil. En la dirección del accionamiento, el carro se ejecuta con un ajuste de poca holgura. La libertad de movimiento se da en posición normal en las siguientes direcciones:

- inclinación en la dirección del movimiento
- compensación vertical
- inclinación lateral
- compensación horizontal

De forma opcional, se puede suministrar una versión inoxidable.

Series OSP-E25 a E32

OSP-E..B, ..SB, ..ST



Series OSP-E50

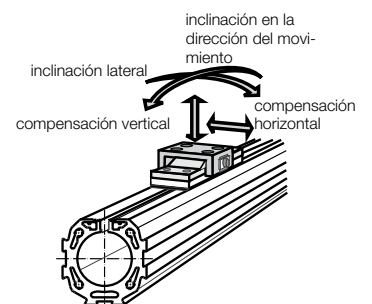
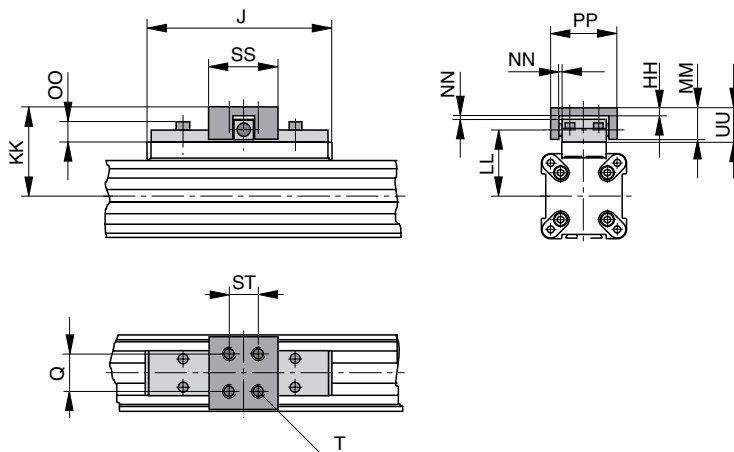


Tabla de medidas [mm] y datos para el pedido

Serie	J	Q	T	øR	HH	KK	LL	MM	NN*	OO	PP	SS	ST	TT	UU	Pedido n.º	
																Estándar	Inoxidable
OSP-E25	117	16	M5	5,5	3,5	52	39	19	2	9	49	40	30	16	21	20496FIL	20498FIL
OSP-E32	152	25	M6	6,6	6.0	68	50	28	2	13	69	60	46	40	30	20497FIL	20499FIL
OSP-E50	200	25	M6	-	6.0	79	61	28	2	13	69	60	46	-	30	20812FIL	20818FIL

*La medida NN indica el posible juego en dirección positiva y negativa para el grado de libertad horizontal y vertical, con lo que también es posible la inclinación lateral.

- **OSP-E..B Accionamiento lineal con correa dentada**
- **OSP-E..SB, ..ST Accionamiento lineal con husillo**

En caso de condiciones de espacio especiales o por motivos del entorno, como suciedad considerable, son recomendables los montajes inversores. De este modo, es posible la salida de fuerza del cilindro en el lado opuesto del cilindro. Las medidas de conexión resultantes se corresponden en la posición y el tamaño con las del carro estándar.

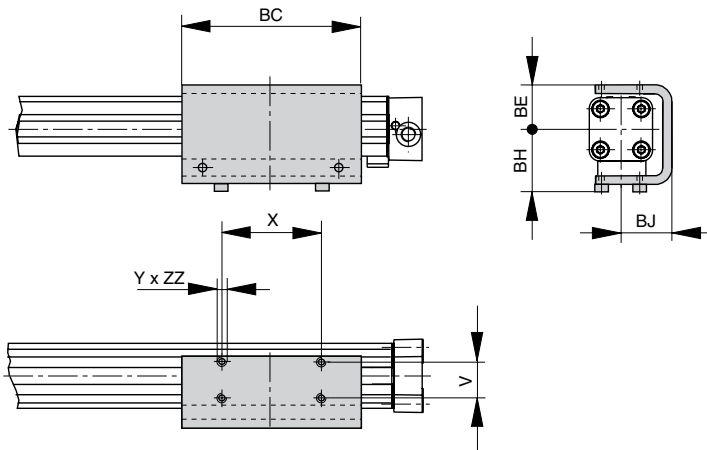
Versión resistente a la corrosión a petición.

Tenga en cuenta que: las piezas adicionales del programa OSP, como **fijación intermedia** y **detector magnético**, pueden montarse en el lado libre del cilindro.

Tenga en cuenta que: al usar el carro móvil se deben observar las dimensiones de la página 143.

Serie OSP-E25 a E32

OSP-E..B, ..SB, ..ST



Serie OSP-E50

OSP-E..B, ..SB, ..ST

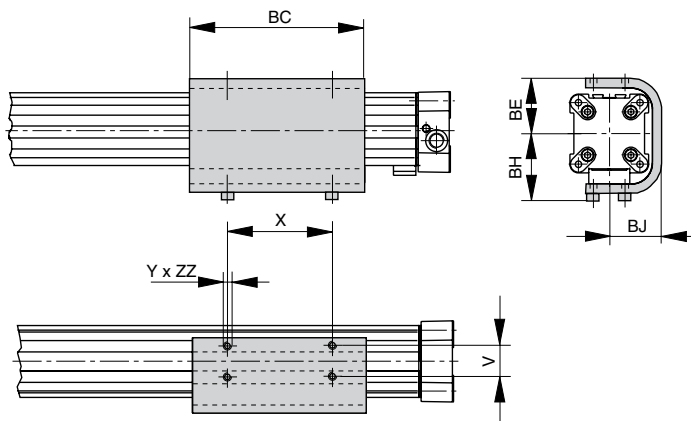


Tabla de medidas [mm] y datos para el pedido

Serie	V	X	Y	BC	BE	BH	BJ	ZZ	Pedido n.º
OSP-E25	25	65	M5	117	31	43	33,5	6	20037FIL
OSP-E32	27	90	M6	150	38	51	39,5	6	20161FIL
OSP-E50	27	110	M6	200	55	65	52	8	20166FIL

- OSP-E..SBR. ..STR Accionamientos de husillo con guía de deslizamiento interna y vástago

Cojinete articulado según ISO 8139 (CETOP RP103P) Tipo: GA-..

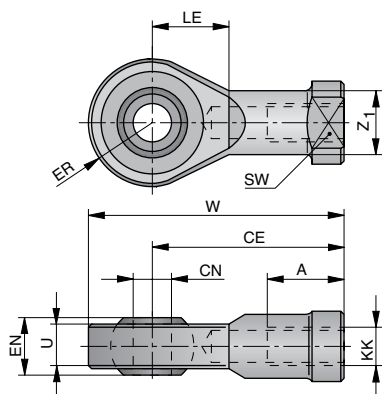


Tabla de medidas [mm] y datos para el pedido, peso

Serie	Tipo	A	CE	ØCN	EN	ER	KK	LE	SW	U	W	ØZ ₁	Peso [kg]	Pedidon.º
OSP-E25SBR,STR	GA-M10x1,25	20	43	10	14	14	M10x1,25	15	17	10,5	57	15	0,072	KY6147
OSP-E32SBR,STR	GA-M10x1,25	20	43	10	14	14	M10x1,25	15	17	10,5	57	15	0,072	KY6147
OSP-E50SBR,STR	GA-M16x1,5	28	64	16	21	21	M16x1,5	22	22	15	85	22	0,21	KY6150

Cabeza de horquilla según ISO 814 (CETOP RP102P) Tipo: GK-..

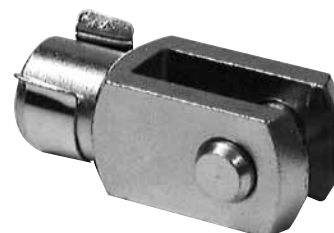
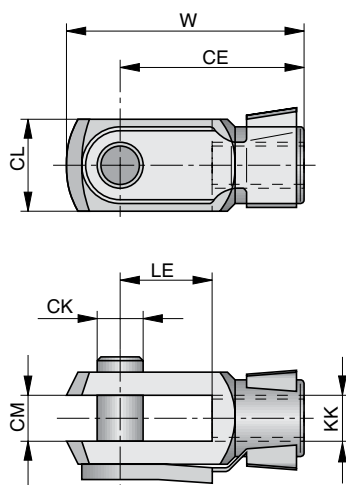


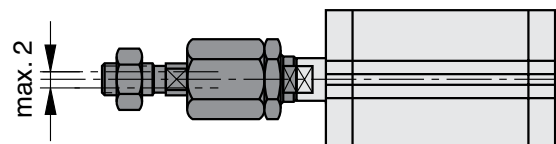
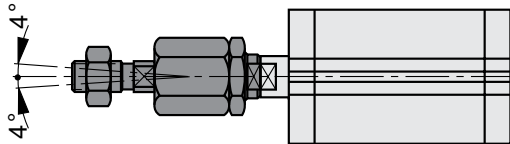
Tabla de medidas [mm] y datos para el pedido, peso

Serie	Tipo	ØCK	CE	CL	CM	KK	LE	W	Peso [kg]	Pedidon.º
OSP-E25SBR,STR	GK-M10x1,25	10	40	20	10	M10x1,25	20	52	0,08	KY6135
OSP-E32SBR,STR	GK-M10x1,25	10	40	20	10	M10x1,25	20	52	0,08	KY6135
OSP-E50SBR,STR	GK-M16x1,5	16	64	32	16	M16x1,5	32	83	0,30	KY6139

- OSP-E..SBR, STR Accionamiento de husillo con guía de deslizamiento interna y vástago

Compensación de ángulo

Compensación radial del eje intermedio



Acoplamiento de compensación para vástagos Tipo: AK-..

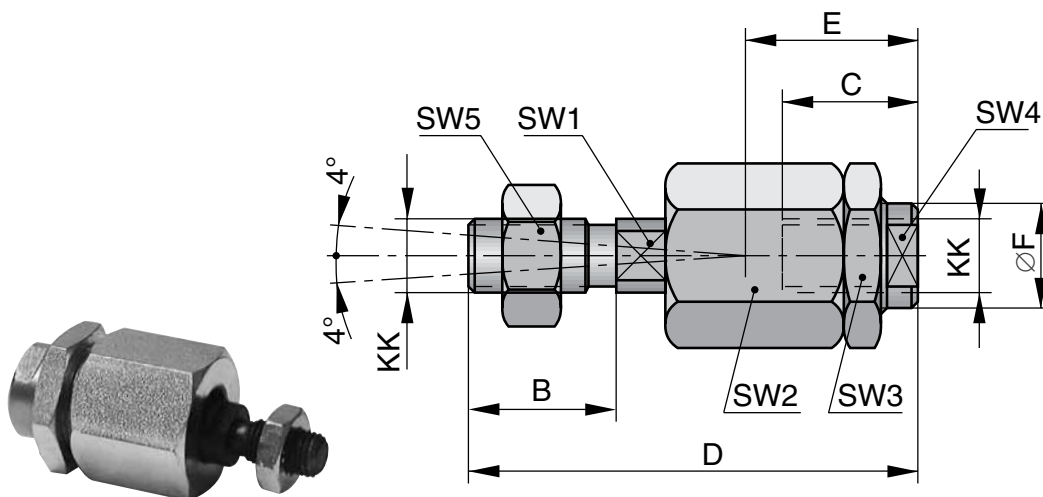
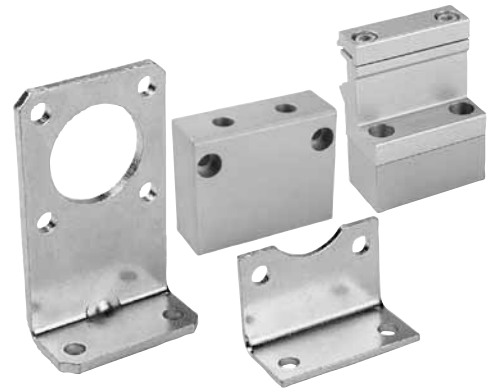


Tabla de medidas (mm) y datos para el pedido, peso

Serie	Tipo	B	C	D±2	E	ØF	KK	SW1	SW2	SW3	SW4	SW5	Peso [kg]	Nº de pedido
OSP-E25SBR, STR	AK-M10x1,25	20	23	73	31	21,5	M10x1,25	12	30	30	19	17	0,218	KY1129
OSP-E32SBR, STR	AK-M10x1,25	20	23	73	31	21,5	M10x1,25	12	30	30	19	17	0,218	KY1129
OSP-E50SBR, STR	AK-M16x1,5	40	32	108	45	33,5	M16x1,5	19	41	41	30	30	0,637	KY1133

Elementos de fijación para accionamientos lineales con guía Elementos de fijación




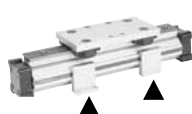


Índice de contenidos

Denominación	Página
Vista general de fijaciones/guía	162
Tapas de fijación	163
Fijaciones intermedias	164

- **OSP-E..B Belt Accionamiento lineal con correa dentada**
- **OSP-E..SB, ..ST Accionamiento lineal con husillo**

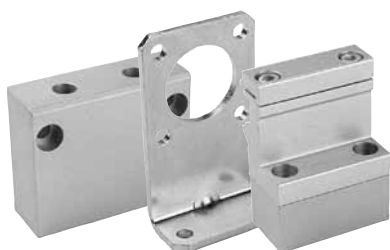
Vista general

Tipo de fijación del cilindro	Tipo	Versiones - Guías-Guide									
		SLIDELINE PROLINE MULTIBRAKE			POWERSLIDE						
		25	32	50	25/ 25	25/ 35	25/ 44	32/ 35	32/ 44	50/ 60	50/ 76
 Tapa de fijación	Tipo A1										
	Tipo A2	○	○								
	Tipo A3				○	○		○			
 Tapa de fijación, reforzada	Tipo B1	X	X		X	X	X	X	X		
	Tipo B3										
	Tipo B4						○		○		
 Tapa de fijación	Tipo C1			X						X	X
	Tipo C2			○							
	Tipo C3									○	
	Tipo C4										○
 Fijaciones intermedias, estrechas Fijaciones intermedias, anchas	Tipo D1	X	X	X	X	X	X	X	X	X	X
	Tipo E1	X	X	X	X	X	X	X	X	X	X
	Tipo E2	○	○	○							
	Tipo E3				○	○		○		○	
	Tipo E4						○		○		○

X = Posición de montaje carro arriba (posición 12h)
○ = Posición de montaje carro lateral (posición 3 ó 9h)
■ = componentes disponibles

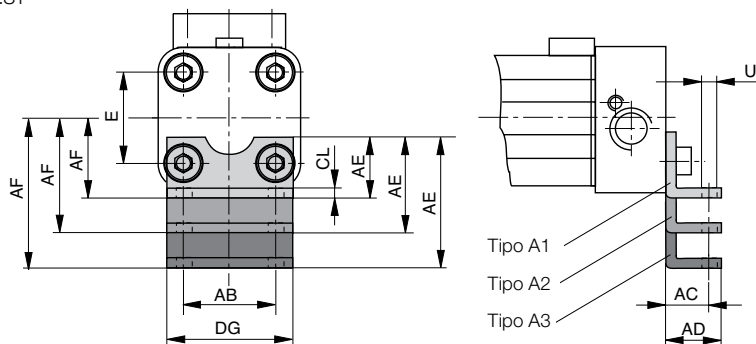
*** Tenga en cuenta que:**

En la serie OSP-E husillo, las tapas de fijación A, B y C sólo pueden montarse en un lado, frente al eje de transmisión.
En el lado del eje de transmisión, recomendamos utilizar nuestras fijaciones intermedias a ambos lados.



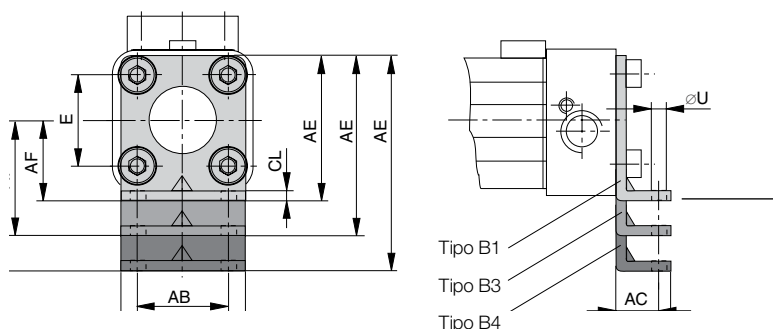
Serie OSP – E25, E32: Tipo A

OSP-E..B,..SB,..ST



Serie OSP – E25, E32: Tipo B

OSP-E..B,..SB,..ST



Cada tapa tiene en la parte frontal cuatro roscas internas para la fijación del accionamiento. La disposición de los orificios es cuadrada, de modo que se puede realizar la fijación abajo, al lado o arriba.

Material: Serie OSP-25, 32: acero galvanizado. Serie OSP-50: aluminio anodizado. **Entrega de las fijaciones por pares.**

Tabla de medidas [mm] - Medidas AE y AF

(dependen de las variantes de fijación)

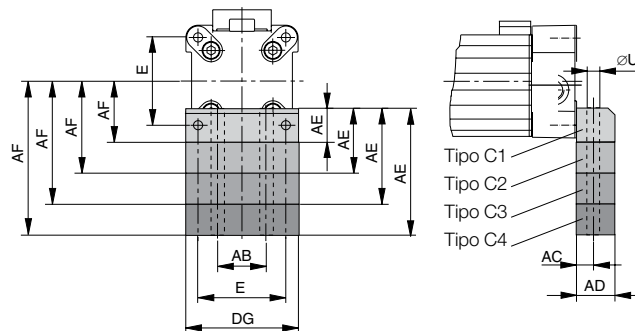
Tipo de fijación	Medida AE en tamaño			Medida AF en tamaño		
	25	32	50	25	32	50
A1	18	20	-	22	30	-
A2	33	34	-	37	44	-
A3	45	42	-	49	52	-
B1	42	55	-	22	30	-
B3	-	-	-	-	-	-
B4	80	85	-	60	60	-
C1	-	-	30	-	-	48
C2	-	-	39	-	-	57
C3	-	-	54	-	-	72
C4	-	-	77	-	-	95

Tabla de medidas [mm]

Serie	E	øU	AB	AC	AD	CL	D
OSP-E25	27	5,8	27	16	22	2,5	39
OSP-E32	36	6,6	36	18	26	3,0	50
OSP-E50	70	9,0	40	12,5	24	-	86

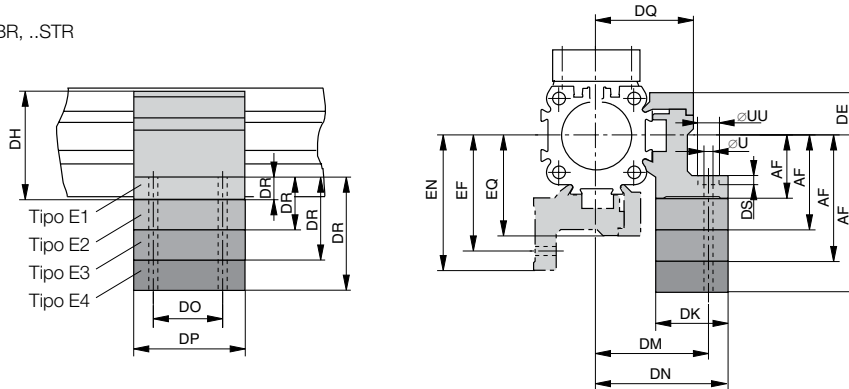
* véase vistageneral para fijaciones, página 129

Serie OSP – E50: Tipo C



Serie OSP-E25, E32, E50: Tipo E (Fijación con orificio pasante)

OSP-E..B, ..SB, ..ST, ..SBR, ..STR



Nota para tipo E1 y D1: El montaje de las fijaciones intermedias también es posible en la parte inferior del accionamiento. Para ello, tenga en cuenta que la distancia hasta el centro del accionamiento es distinta. Para notas sobre el diseño, véase la página 100 ss. Versión resistente a la corrosión a petición.

Tabla de medidas [mm]

- Medidas DR y AF (dependen de las variantes de fijación)

Tipo de fijación	Medida DR en tamaño			Medida AF en tamaño		
	25	32	50	25	32	50
D1	-	-	-	22	30	48
E1	8	10	10	22	30	48
E2	23	24	19	37	44	57
E3	35	32	31	49	52	72
E4	46	40	57	60	60	95

Serie OSP-E25, E32, E50: Tipo D1 (Fijación con roscas internas)

OSP-E..B, ..SB, ..ST, ..SBR, ..STR

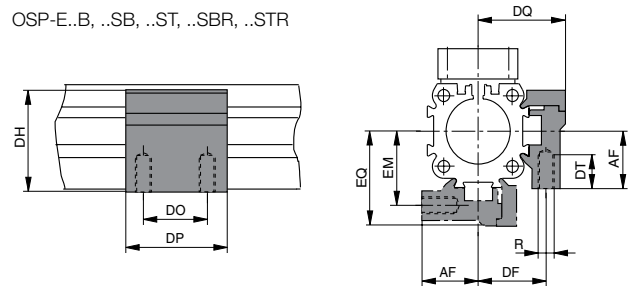


Tabla de medidas [mm]

Serie	R	U	UU	DE	DF	DH	DK	DM	DN	DO	DP	DQ	DS	DT	EF	EM	EN	EQ
OSP-E25	M5	5,5	10	16	27	38	26	40	47,5	36	50	34,5	5,7	10	41,5	28,5	49	36
OSP-E32	M5	5,5	10	16	33	46	27	46	54,5	36	50	40,5	5,7	10	48,5	35,5	57	43
OSP-E50	M5	7	-	23	40	71	34	59	67	45	60	52	-	11	64	45	72	57

Datos para el pedido para fijaciones tipo A – tipo B – tipo C – tipo D – tipo E

Tipo de fijación (Variantes)	Pedido n.º Tamaño		
	25	32	50
A1 ¹⁾	2010FIL	3010FIL	-
A2 ¹⁾	2040FIL	3040FIL	-
A3 ¹⁾	2060FIL	3060FIL	-
B1 ¹⁾	20311FIL	20313FIL	-
B3 ¹⁾	-	-	-
B4 ¹⁾	20312FIL	20314FIL	-
C1 ¹⁾	-	-	5010FIL
C2 ¹⁾	-	-	20349FIL
C3 ¹⁾	-	-	20350FIL
C4 ¹⁾	-	-	20351FIL
D1 ²⁾	20008FIL	20157FIL	20162FIL
E1 ²⁾	20009FIL	20158FIL	20163FIL
E2 ²⁾	20352FIL	20355FIL	20361FIL
E3 ²⁾	20353FIL	20356FIL	20362FIL
E4 ²⁾	20354FIL	20357FIL	20363FIL



¹⁾ Entrega de las fijaciones por pares. ²⁾ Entrega de las fijaciones por piezas.

Interruptor magnético



Tipo P8S-G

La nueva generación de sensores en ranura T convence con su simple fijación sin necesidad de herramientas especiales. A raíz de la nueva electrónica la histéresis es especialmente estrecha y permite un punto de conmutación muy preciso. Los interruptores magnéticos se colocan para la captación de la posición sin contacto del carro, por ej. en la posición final o como punto de referencia de un accionamiento lineal. El interruptor se acciona a través del campo de imanes montados de manera estándar en el carro.

Vida útil eléctrica, medidas de protección

Los interruptores magnéticos son sensibles a las cargas de corriente e inducciones demasiado altas. En el caso de frecuencias de conmutación altas con cargas inductivas como relés, válvulas magnéticas o imanes elevadores, la vida útil se reduce considerablemente.

Con cargas óhmicas y capacitivas con alta corriente de conexión, como p. ej. bombillas, hay que conectar una resistencia de protección con la carga en la serie. Ésta también debe preverse para grandes longitudes de cable y tensiones de más de 100 V. Al conectar cargas inductivas, como relés, válvulas magnéticas e imanes elevadores, aparecen crestas de tensión (transientes) que deben contenerse mediante diodos de protección, circuitos RC o varistores.

Ejemplos de conexión:

Carga con circuitos protectores

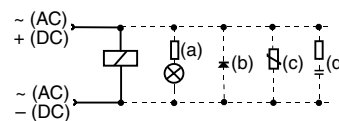
(a) Resistencia adicional para bombillas

(b) Diodo libre en inductividad

(c) Varistor en inductividad

(d) Elemento RC con inductividad

Los circuitos protectores externos para el tipo ES normalmente no son necesarios.


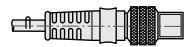

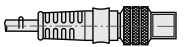



Velocidad / Tiempo de respuesta mínimo

La velocidad de desplazamiento posible del soporte de la carga o carro tiene que tener en consideración el tiempo de respuesta mínimo de los aparatos conectados a continuación.

En consecuencia con ello mete en el cálculo el recorrido de conmutación.

$$\text{Tiempo de respuesta mínimo} = \frac{\text{Recorrido de conmutación}}{\text{Velocidad de sobrepasada}}$$

Serie		P8S-G ¹⁾ - insertable en la ranura T desde la parte superior						
Tipo	M8R ²⁾		FL ³⁾		M8R ²⁾		FL ³⁾	
								
CE, cULus, RoHs								
Función de conmutación	0,3m Cable PUR	3m Cable PUR	10m Cable PUR	0,3m Cable PUR	3m Cable PUR	10m Cable PUR		
PNP	NO	P8S-GPCHX	P8S-GPFAX	P8S-GPFDX				
	NC	P8S-GQCHX	P8S-GQFAX	P8S-GQFDX				
NPN	NO	P8S-GNCHX	P8S-GNFAX	P8S-GNFDX				
	NC	P8S-GMCHX	P8S-GMFAX	P8S-GMFDX				
REED	NO				P8S-GRCHX	P8S-GRFAX	P8S-GRFDX	
	NC				P8S-GECNX	P8S-GEFFX	P8S-GEFRX	
Datos técnicos			electrónico			Reed		
Características eléctricas								
Tipo de conexión			3-polos			2-polos		
Indicación LED amarillo			sí			sí (no NC)		
Tensión de servicio Ub [V]			10 - 30 DC			10 - 30 AC/DC		
Ondulación residual Ub [%]			≤ 10			≤ 10		
Caída de tensión Ud [V]			≤ 2			≤ 3		
Consumo de corriente ⁴⁾ [mA]			≤ 10					
Corriente permanente Ia [mA]			≤ 100			≤ 500 (NO ≤ 100)		
Potencia de conmutación [W]			≤ 6			≤ 10		
Capacidad de conexión @ 100W @ 24VDC [nF]						100		
Frecuencia de conmutación [Hz]			≤ 1.000			≤ 400		
Tiempo de conmutación (encendido/apagado) [ms]			0,5 / 0,5			1,5 / 0,5		
Sensibilidad [mT]			2,8			3		
Histéresis [mT]			0,7			≥ 0,2		
CEM ⁶⁾			sí			sí		
Vida útil			ilimitado			≥ 20*10 ⁶ ciclos		
Protección contra cortocircuito ⁵⁾ , Protección contra inversión de polaridad, Supresión del impulso de conexión, Protección contra picos de desconexión inductivos			sí					
Homologación ATEX			a petición					
Características mecánicas								
Carcasa			PA12					
Tipo de cable			PUR / negro					
Sección del cable [mm ²]	Clavija 3-polos	3 x 0,14	3 x 0,14	Clavija 3-polos	2 x 0,14	2 x 0,14		
Radio de flexión fijo [mm]			≥ 30					
Radio de flexión móvil [mm]			≥ 45					
Condiciones ambientales								
Tipo de protección ⁷⁾ [IP]			67					
Rango de temperatura ambiental Ta [°C]			-25 ... +75					
Choque ⁸⁾ / Vibración ⁹⁾			30 g, 11ms / 10 bis 55Hz, 1mm					

1) sin OSP-E...STR

2) enchufe M8 con tuerca giratoria

3) con extremo abierto

4) sin carga Ub = 24V

5) temporizado

6) según EN 60529

7) según EN 60529

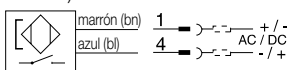
8) según EN 60068-2-27

9) según EN 60068-2-6

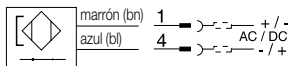
Función de conmutación y conexión

Reed 2-polos

Conatcto (normalmente abierto)

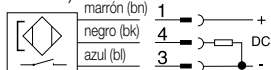


Contacto (normalmente cerrado)

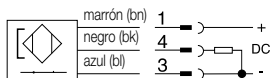


PNP 3-polos

contacto (normalmente abierto)

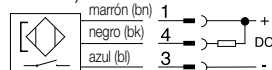


Contacto (normalmente cerrado)



NPN 3-polos

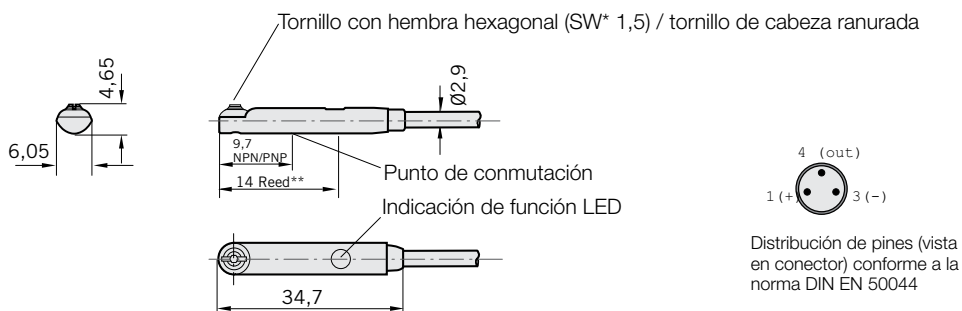
Contacto (normalmente abierto)



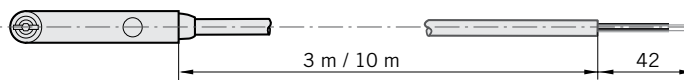
Contacto (normalmente cerrado)



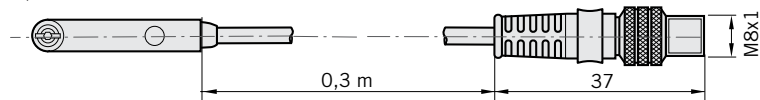
Dimensiones [mm]- Tipo P8S-G



Cable P8S-... con extremo abierto



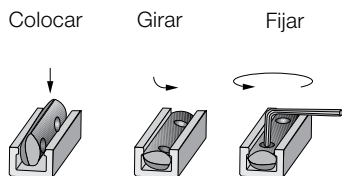
P8S-... enchufe M8, rotativo



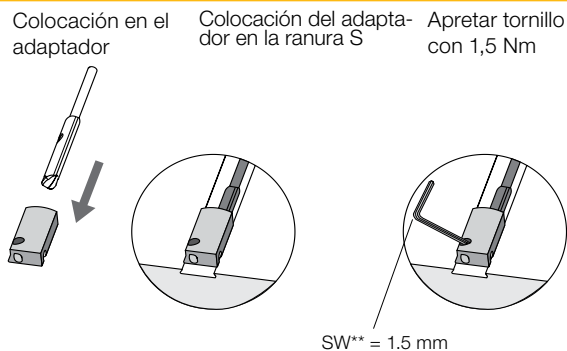
*= Tamaño de llave

** = P8S-GEFRX1: Punto de conmutación Reed

Instalación de sensores en ranura T



Instalación en ranura cola de milano

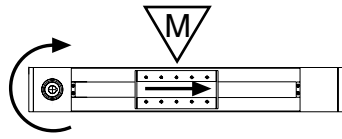


*Adaptador incluido con el interruptor P8S magnético en cola de milano

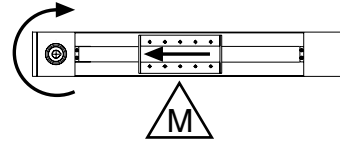
**= Tamaño de llave

Posición de los interruptores magnéticos / imanes con OSP-E..BHD

Versión estándar

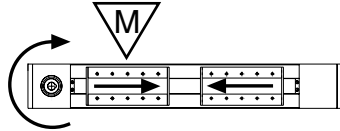


Dirección del accionamiento = 0*

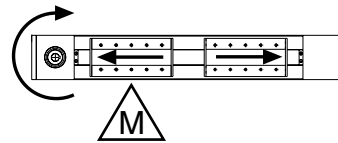


Dirección del accionamiento = 1*

Versión bidireccional



Dirección del accionamiento = 2*

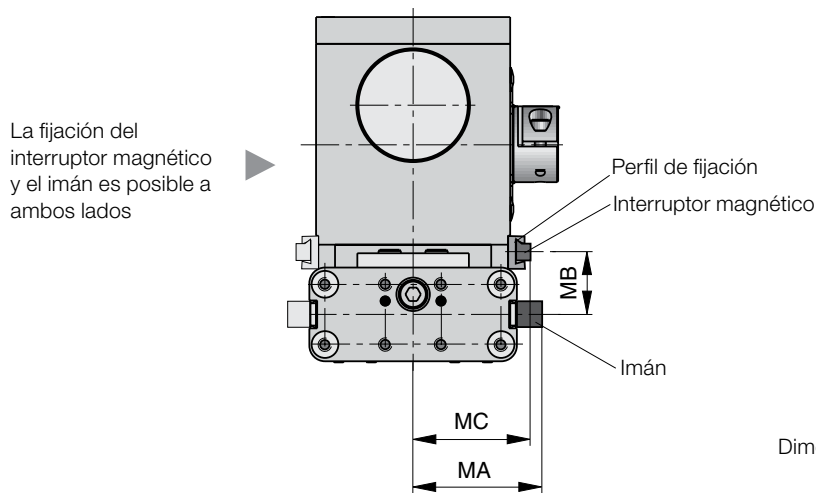
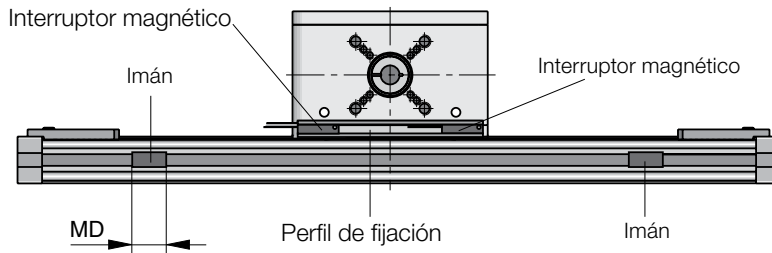


Dirección del accionamiento = 3*

* Referencia de pedido del eje del accionador BHD, véase página 24

En la disposición del interruptor magnético tenga en cuenta la posición del imán integrado en el carro dependiendo de la dirección del accionamiento. La "M" en el dibujo adyacente representa el lado de montaje para el interruptor magnético.

Dimensiones del conjunto de interruptores magnéticos Serie OSP-E..BV

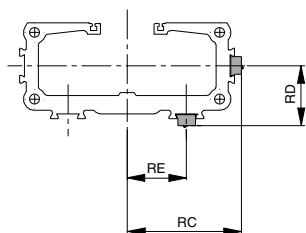


Dimensiones, véase página 35

En el accionamiento lineal OSP-E..BV se montan el interruptor magnético y el imán de manera externa. Para ello, pida el conjunto de interruptores magnéticos (compuesto por 2 interruptores magnéticos, 1 perfil de fijación y 2 imanes) para captación de la posición sin contacto.

Dimensiones [mm]

OSP-E..BHD



OSP-E..B, ..SB, ..ST., ..SBR, ..STR

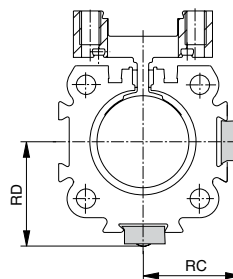


Tabla de medidas [mm]

Serie	Medida						
	RC	RD	RE	MA	MB	MC	MD
OSP-E20BHD	41,5	26,6	23	-	-	-	-
OSP-E25BHD	51	27	26	-	-	-	-
OSP-E32BHD	63	34	32	-	-	-	-
OSP-E50BHD	87	48	34	-	-	-	-
OSP-E20BV	-	-	-	46	23,7	42,3	35
OSP-E25BV	-	-	-	56	26	51	35
OSP-E25*	25	27	-	-	-	-	-
OSP-E32*	31	34	-	-	-	-	-
OSP-E50*	43	48	-	-	-	-	-

* = ..B, ..SB, ..ST, ..SBR, ..STR

Referencias

Interruptores magnéticos para OSP-E..STR (sensibilidad de respuesta baja)

Reed NO (2 hilos), ranura S, extremo del cable abierto, 5 m	KL3096*
Reed NC (2 hilos), ranura S, extremo del cable abierto, 5 m	KL3388*
PNP NO (3 hilos), ranura S, conector M8, 100 mm	KL3098*

Conjunto de interruptores magnéticos para OSP-E..BV

2 interruptores magnéticos, Reed NC (2 hilos), 1 perfil de fijación, 2 imanes	18210FIL
---	----------

Cable de conexión apto para cadena de conducción de energía

Clavija M8 con 5 m de cable	KL3186*
Clavija M8 con 10 m de cable	KL3217*
Clavija M8 con 15 m de cable	KL3216*

* Especificaciones detalladas de la serie KL a petición.

Sistema de medición de recorrido SFI-plus



ORIGA-Sensoflex (sistema incremental de medición de recorrido)

Serie SFI-plus

- **OSP-E..SB** Accionamiento lineal con husillo a bolas
- **OSP-E..ST** Accionamiento lineal con husillo de paso trapezoidal

Características especiales

- sistema de medición de recorrido, magnético, que funciona sin contacto
- longitudes de medición de libre elección hasta 32 m
- resolución 0,1 mm
- velocidad de carrera de hasta 10 m/s
- adecuado para movimientos lineales y rotatorios
- para casi todos los aparatos de control y de visualización con acceso de contador adecuado

El sistema de medición de recorrido magnético SFI-plus consta de 2 componentes principales:

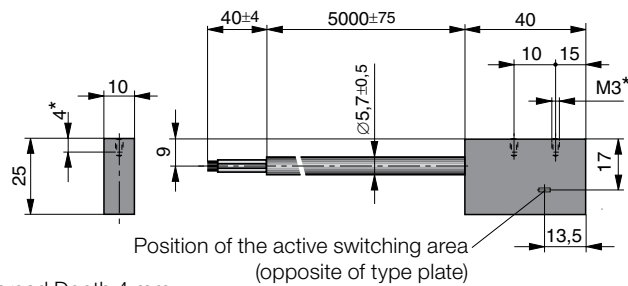
- **Cinta de medida** autoadhesiva, magnética
- **Cabezal de lectura** transforma los polos magnéticos en señales eléctricas, que son procesadas por entradas de contador conectadas posteriormente (p. ej., PLC, PC, contador digital)

Serie SFI- Plus SensoFlex Incremental

Tipo	
Función de salida	21210FIL
Resolución [mm]	0,1 / 1 Evaluación lateral
Longitud de polos de cinta de medida [mm]	5
Máx. velocidad [m/s]	10
Repetibilidad	± 1 Incremento
Distancia sensor/cinta de medida [mm]	2
Salida de conexión	Push-Pull
Características eléctricas	
Tensión de servicio U_b [V DC]	10 - 30
Caída de tensión [V]	≤ 2
Corriente permanente por salida [mA]	≤ 40
Consumo de corriente ¹⁾	≤ 15
Protección contra cortocircuito, Protección contra inversión de polaridad, Protección contra picos de desconexión inductivos	si
Descarga electrostática [kV]	8 kV Contacto A, 15 kV sin Conatcto A
Transientes rápidos, ráfaga (conexiones CC) [kV]	1, A - 2, B
Características mecánicas	
Carcasa	Aluminio
Longitud del cable [m]	5,0 – exacta, extremo abierto
Sección del cable [mm ²]	6 x 0,14 + 2 x 0,22
Versión del cable	PUR, negro
Radio de flexión [mm]	41
Condiciones ambientales	
Tipo de protección ²⁾ [IP]	67
Margen de temperatura ambiente [°C]	-25 hasta +85
Choque ³⁾ / Vibración ⁴⁾	(11 ms) 300 m/s ² / (55 Hz hasta 2000 Hz) 300 m/s ²

¹⁾ $U_b = 24V$, conectado, sin carga²⁾ según EN 60529³⁾ según EN 60068-2-6⁴⁾ según EN 60068-2-27

Dimensiones (mm) – Cabezal de lectura



* Max. Thread Depth 4 mm

Cabezal de lectura

El cabezal de lectura proporciona dos señales de conteo a impulsos y de fase alterna a 90° (fase A y B) con una resolución de 0,4 mm (opcional: 4 mm).

Mediante valoración de flancos externa se puede aumentar la resolución hasta 0,1 mm.

El sentido de cálculo se puede determinar de forma automática con la desviación de fases de las señales de conteo.

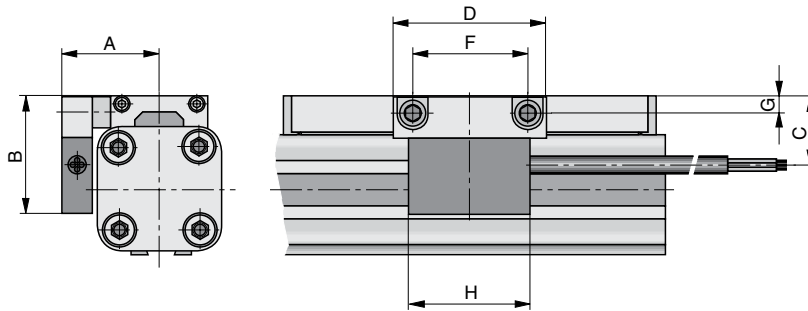
Evolución de la señal - salida del cabezal de lectura

$U_a = U_e$	Fase B	U_{a1}	0°	
	Fase A	U_{a2}	90°	

Conexión eléctrica

Color	Denominación
bn = marrón	+ DC
bl = azul	- DC
bk = negro	Fase A
wt = blanco	Fase B

Dimensiones [mm] – Montaje con accionamientos lineales OSP-E



SFI-plus en combinación con accionamientos lineales eléctricos de la serie OSP-E..ST

Con un juego de conexiones especial se puede adaptar el SFI-plus directamente al accionamiento lineal eléctrico del tipo OSP-E..ST.

La posición del cabezal de lectura siempre está desplazada a 90° del carro. Para el montaje con posterioridad se puede pedir un paquete de carro correspondiente con orificios para la recepción preparada.

SFI-plus en combinación con accionamientos lineales eléctricos de la serie OSP-E..SB

La instalación con posterioridad del sistema de medición de recorrido en combinación con la serie OSP-E..SB requiere una modificación de fábrica.

Tabla de medidas [mm]

Serie	A	B	C	D	F	G	H
OSP-E25SB, ST	32,0	39,0	23,0	50,0	38,0	5,5	40,0
OSP-E32SB, ST	37,5	46,0	30,0	50,0	38,0	6,5	40,0
OSP-E50SB, ST	49,5	55,0	39,0	50,0	38,0	6,5	40,0

Datos para el pedido

Denominación	Pedido n.º
Cabezal de lectura con cinta de medida – Resolución 0,1 mm (indicar la longitud de la cinta de medida)	21240FIL
Cabezal de lectura – Resolución 0,1 mm (de repuesto)	21210FIL
Cinta de medida por metros (de repuesto)	21235FIL
Juego de conexiones para OSP-P25	21213FIL
Juego de conexiones para OSP-P32	21214FIL
Juego de conexiones para OSP-P50	21216FIL

* La longitud de la cinta de medida se deduce de la medida muerta del accionamiento lineal y la longitud de la carrera. Para medidas muertas para accionamientos lineales de la serie OSP-E, véase la tabla.



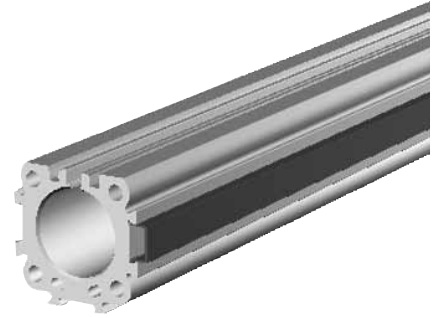
Serie	Medida muerta (mm)
OSP-E25SB, ST	154
OSP-E32SB, ST	196
OSP-E50SB, ST	280

Ejemplo:

Accionamiento lineal OSP-E, Ø25 mm, longitud de carrera 1.000 mm

Medida muerta + Longitud de la carrera = Longitud de la cinta de medida
 154 mm + 1,000 mm = 1,154 mm

Canal para cables



Para el tendido de los cables del interruptor magnético a lo largo del tubo del cilindro.

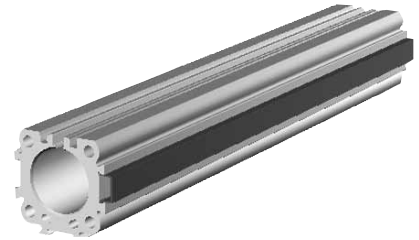
Se puede montar en 3 lados del tubo del cilindro.

Para máximo 3 cables con diámetro del cable de 3 mm.

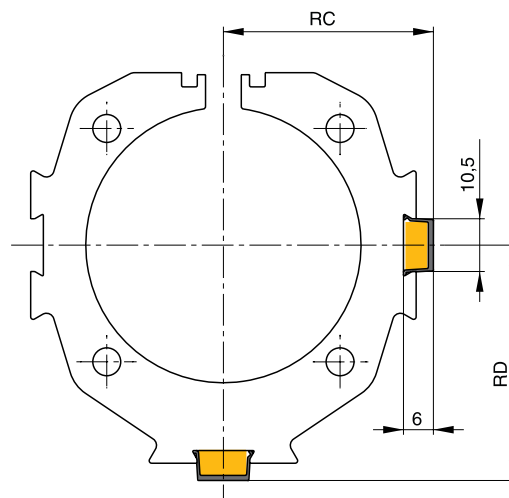
Material: plástico

Color: Rojo

Margen de temperatura: -10 a +80°C



Serie OSP-E..B,..SB,..ST,..SBR,..STR – Dimensiones [mm]



Serie OSP-E..BHD – Dimensiones [mm]

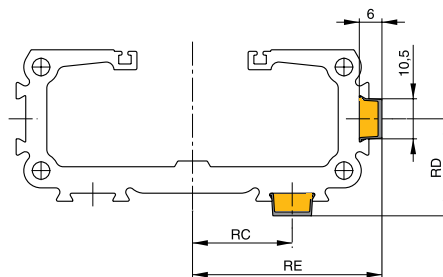


Tabla de medidas [mm] y datos para el pedido

Serie	RC	RD	RE	Pedido n.º
OSP-E25*	23,5	25,5	-	<p>13039FIL</p> <p>Longitud mínima 1m máx, longitud del perfil 2 m acoplable de forma ilimitada</p>
OSP-E32*	29,5	32,0	-	
OSP-E50*	41,5	46,5	-	
OSP-E20BHD	23,0	25,0	40,0	
OSP-E25BHD	26,0	25,5	49,5	
OSP-E32BHD	32,0	32,0	61,5	
OSP-E50BHD	44,0	46,5	85,5	

*B, SB, ST, SBR, STR

OSP-E

Sistemas multiaxiales con accionamientos lineales



Índice de contenidos

Denominación	Página
Vista general	179
Placas del adaptador	181
Ejes de conexión	190

Sistema de conexión multiaxial planificación e instalación simplificada

Un sistema completamente novedoso para la conexión de accionamientos lineales de la serie OSP-E en sistemas multiaxiales.

Conexiones Multiaxiales

Con su sistema extraordinariamente adaptable para la conexión de accionamientos lineales eléctricos en disposiciones multiaxiales, Parker ofrece a los desarrolladores de sistemas una gran flexibilidad.

Una amplia gama de placas del adaptador, fijaciones de perfil y ejes de conexión aseguran una planificación y una instalación sencillas.

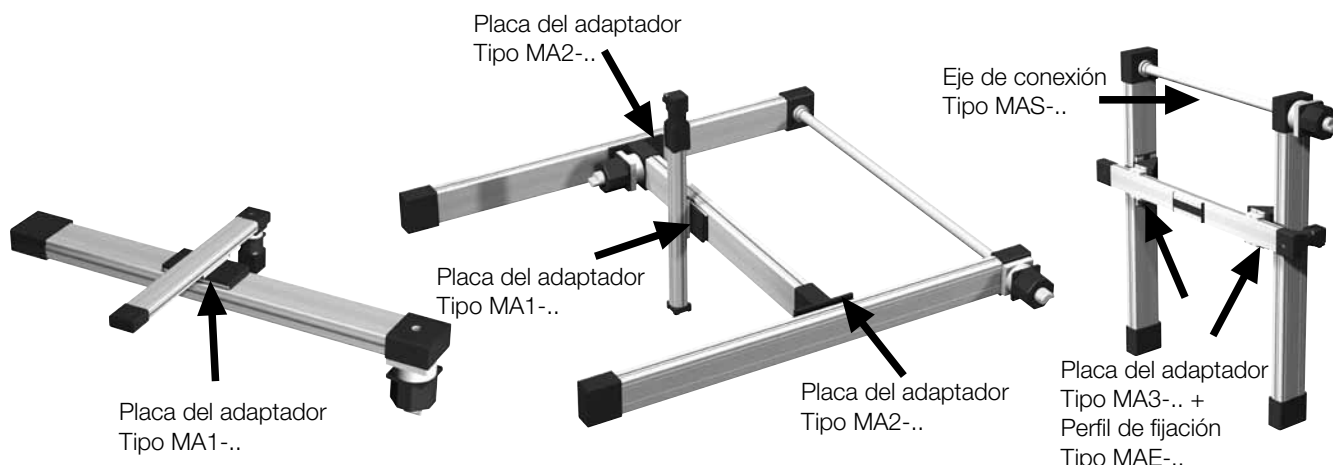
Con este sistema de accionamiento se pueden montar los accionamientos lineales eléctricos en las combinaciones

carro - carro,
carro - perfil,
carro - tapa,
o carro / fijación de tapa.


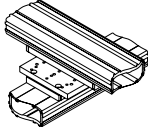
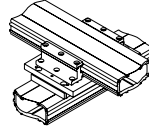
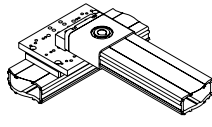
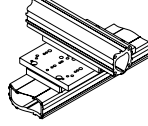
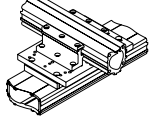
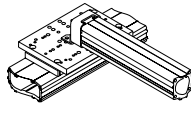
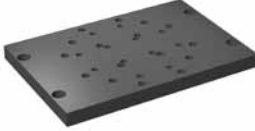
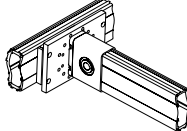
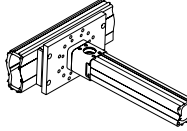

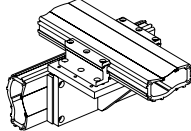
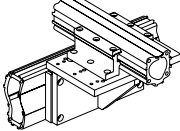

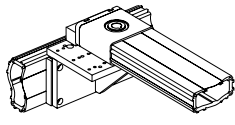
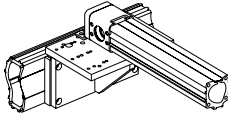
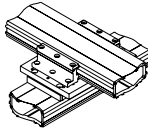
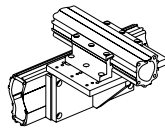


Desarrollado para el accionamiento con correa dentada para cargas pesadas de la serie OSP-E..BHD permite al sistema la disposición en cruz con modelos de la misma serie, así como con otros tipos de accionamientos lineales del programa ORIGA SYSTEM PLUS.



Sistema de conexión Multiaxial

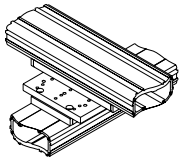


* Las combinaciones estándar disponibles se indican en la página 170.

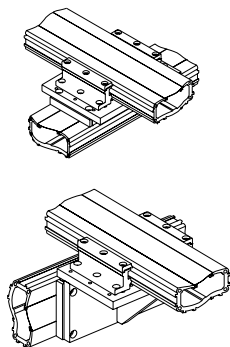
<p>Placa del adaptador Tipo MA1-..*</p> <p>Para la conexión carro / carro, carro / fijación de perfil o carro / fijación de tapa</p> 	<p>Combinación C*</p> 	<p>Combinación P*</p> 	<p>Combinación EM*</p> 
	<p>Combinación C*</p> 	<p>Combinación P*</p> 	<p>Combinación EM*</p> 
<p>Placa del adaptador Tipo MA2-..*</p> <p>Para la conexión carro + tapa</p> 	<p>Combinación E*</p> 	<p>Combinación E*</p> 	<p>Combinación E*</p> 
	<p>Combinación P*</p> 	<p>Combinación P*</p> 	
<p>Placa del adaptador tipo MA3-..*</p> <p>Para la conexión de 90° carro + perfil o carro + tapa</p> 	<p>Combinación EM*</p> 	<p>Combinación EM*</p> 	
	<p>Combinación P*</p> 	<p>Combinación P*</p> 	
<p>Fijación de perfil Tipo MAE-..</p> 			
<p>Eje de conexión Tipo MAS-..</p> 			

Combinaciones disponibles para la fijación

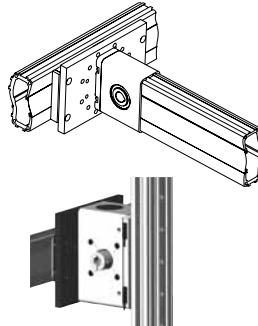
Combinación C*



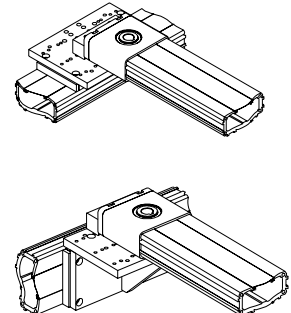
Combinación P



Combinación E*



Combinación EM*



Los dibujos muestran ejemplos con la serie OSP-E..BHD

Serie	25BHD				32BHD				50BHD				25BV	25B/SB/ST				32B/SB/ST				50B/SB/ST				
	Fijación Tipo	C ¹	P ²	E ³	EM ⁴	C ⁵	P ⁶	E ⁷	EM ⁸	C ⁹	P ¹⁰	E ¹¹	EM ¹²	E ¹¹	C ¹³	P ¹⁴	E ¹⁵	EM ¹⁶	C ¹⁷	P ¹⁸	E ¹⁹	EM ²⁰	C ²¹	P ²²	E ²³	EM ²⁴
OSP-E25BHD	MA1-25	X	X		X	X	X		X						X	X		X	X	X		X	X	X		X
OSP-E32BHD	MA1-32	X	X		X	X	X		X	X	X		X						X	X		X	X	X		X
OSP-E50BHD	MA1-50	X	X		X	X	X		X	X	X		X						X				X	X		X
OSP-E25BHD	MA2-25			X				X																		X
	MA2-32													X												
OSP-E32BHD	MA2-32			X				X				X		X												X
OSP-E50BHD	MA2-50			X				X				X		X												X
OSP-E25BHD	MA3-25		X		X			X							X		X		X		X		X		X	X
OSP-E32BHD	MA3-32		X		X			X		X		X								X		X		X		X
OSP-E50BHD	MA3-50		X		X			X		X		X												X		X

Abreviaturas:

C = MAn to carro

P = MAn to fijación de perfil

E = MAn to tapa

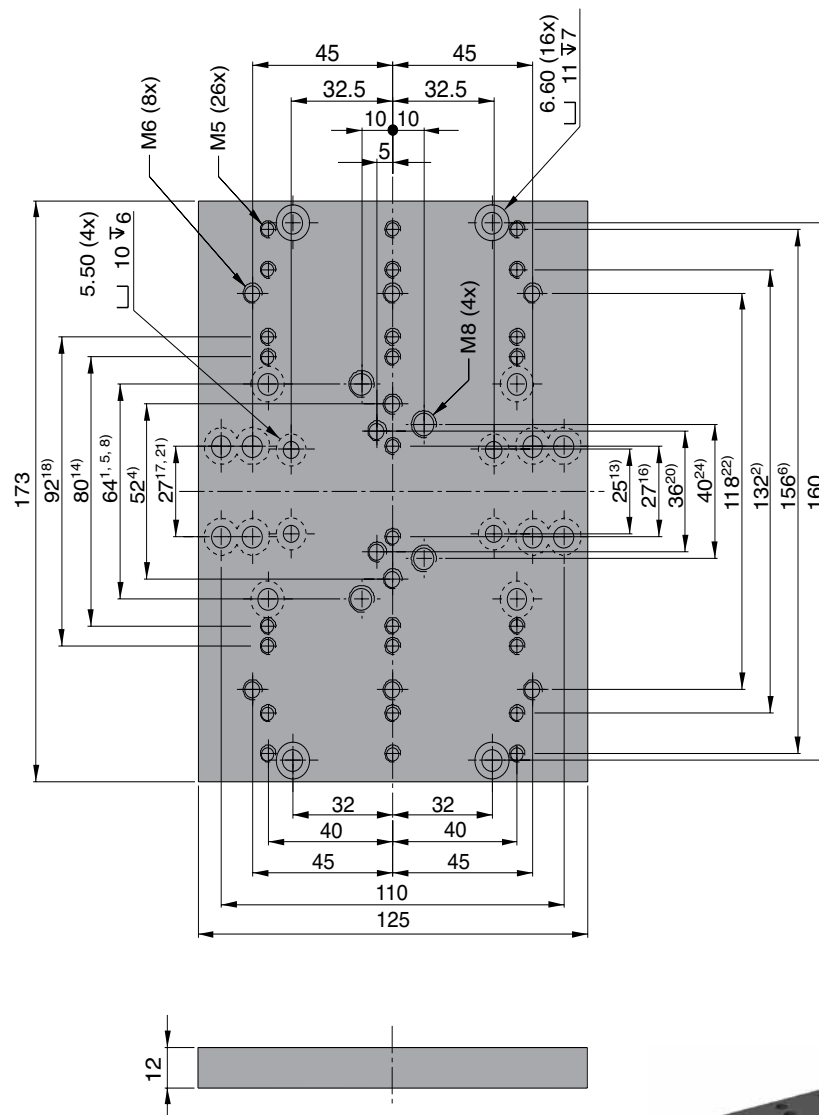
EM = MAn to fijaciones de tapas (n = 1, 2, 3)

* Para el tipo OSP-E..SBR/..STR sólo está disponible en combinación P.

Las cifras con superíndice indican las medidas de las placas del adaptador correspondientes en la página 167 ss. Así, por ejemplo, la medida para la combinación de la opción "C" con la placa del adaptador MA1-50 en combinación con el carro OSP-E32BHD con un superíndice 5 aparece en la hoja de datos de la placa del adaptador MA1-5.

Otras combinaciones a petición.

Dimensiones [mm] placa del adaptador tipo MA1-25



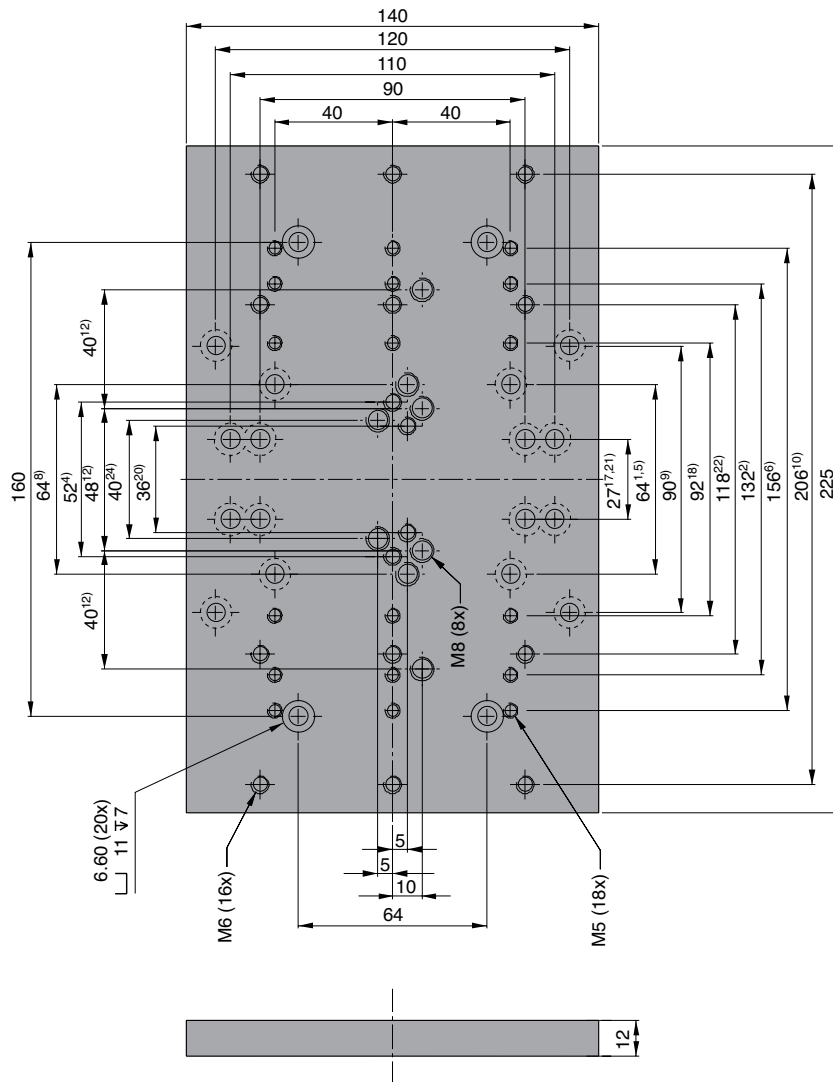
Las cifras con superíndice se basan en las opciones disponibles que aparecen en la página 180. Por ejemplo, la masa con superíndice 5 corresponde a la opción "C" para el accionamiento OSP-E32BHD.

Datos para el pedido y peso

Denominación	Peso (masa) [kg]	Pedido n.º
Placa del adaptador tipo MA1-25	0,7	12269FIL

Accionamientos lineales véase páginas 11 y sig., 27 y sig., 43 y sig., 53 y sig., 67 y sig., 79 y sig.

Dimensiones [mm] placa del adaptador tipo MA1-32



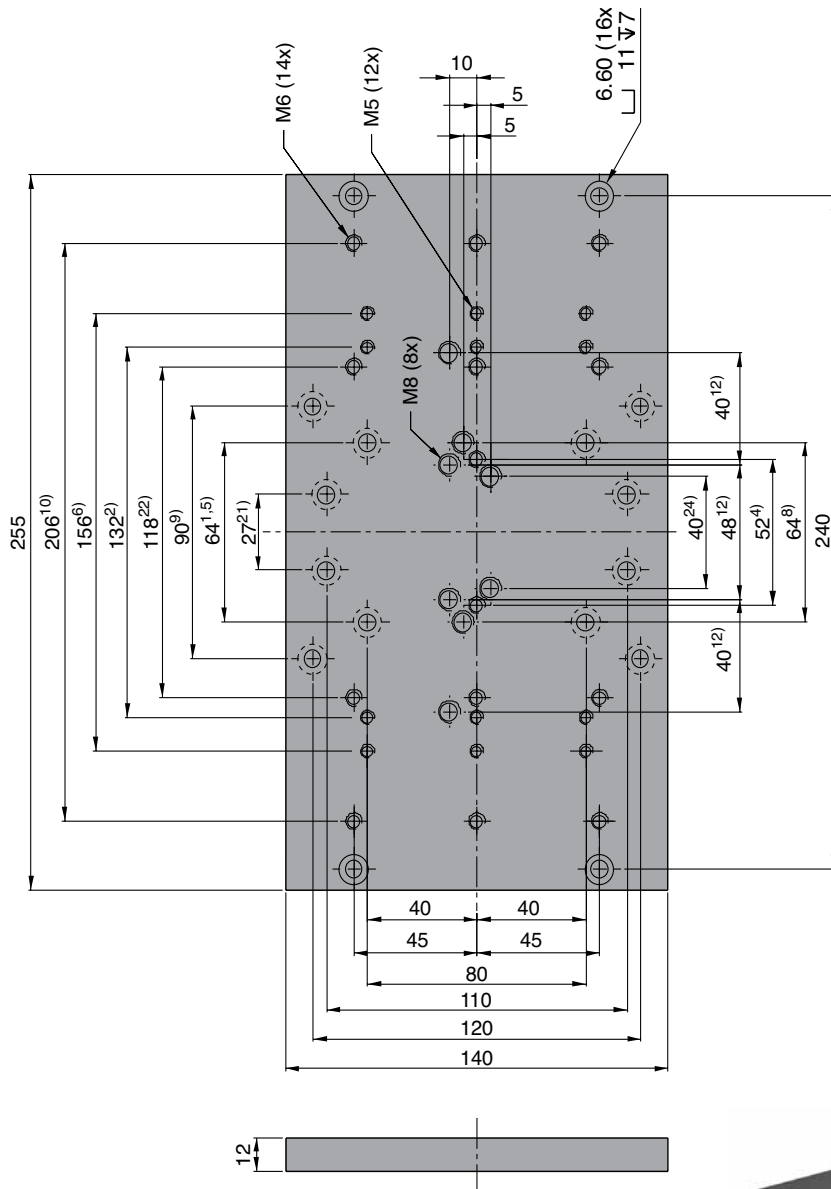
Las cifras con superíndice se basan en las opciones disponibles que aparecen en la página 180.
 Por ejemplo, la masa con superíndice 5 corresponde a la opción "C" para el accionamiento OSP-E32BHD.

Datos para el pedido y peso

Denominación	Peso (masa) [kg]	Pedido n.º
Placa del adaptador tipo MA1-32	1,0	12272FIL

Accionamientos lineales véase páginas 11 y sig., 27 y sig., 43 y sig., 53 y sig., 67 y sig., 79 y sig.

Dimensiones [mm] placa del adaptador tipo MA1-50



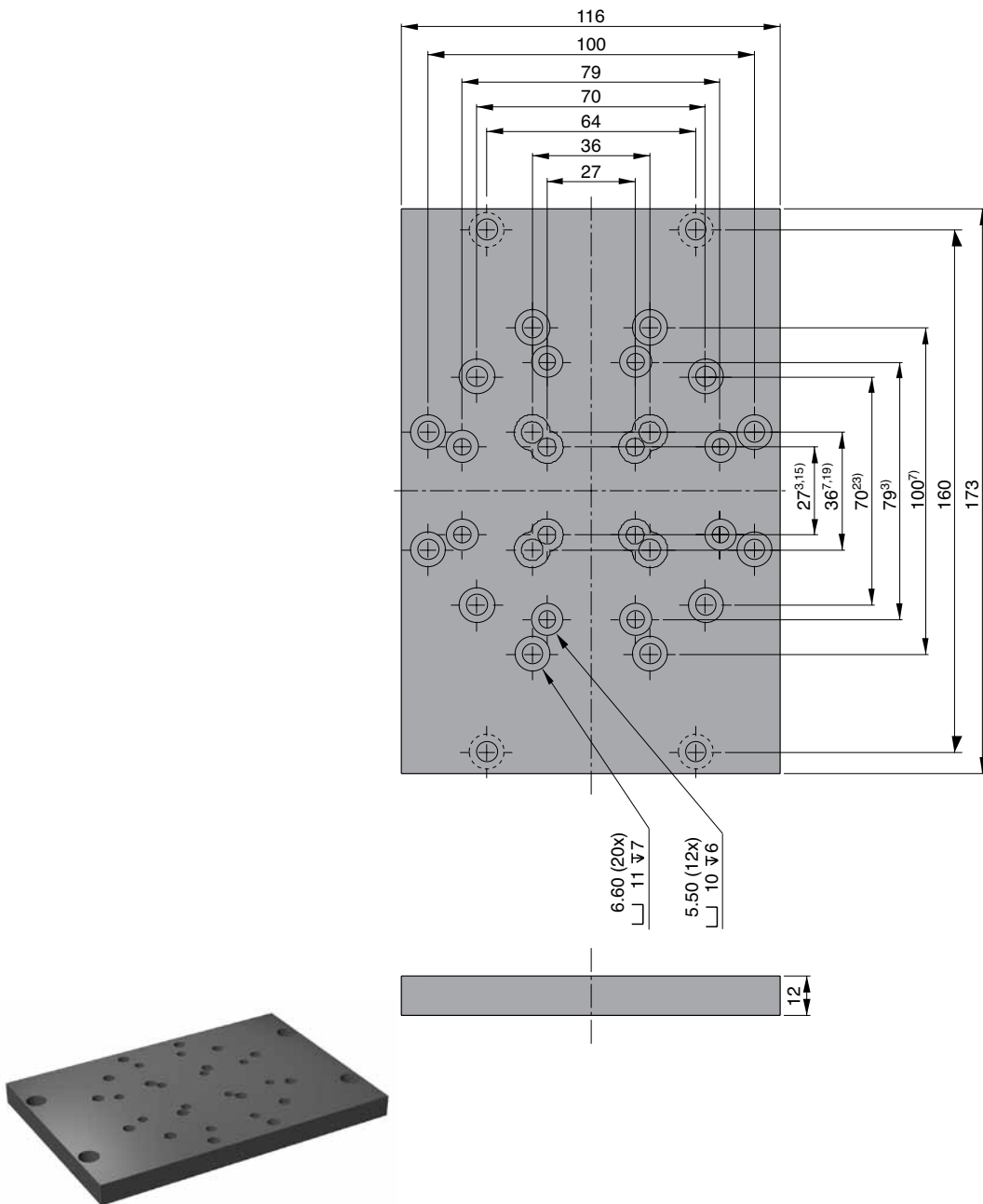
Las cifras con superíndice se basan en las opciones disponibles que aparecen en la página 180. Por ejemplo, la masa con superíndice 5 corresponde a la opción "C" para el accionamiento OSP-E32BHD.

Datos para el pedido y peso

Denominación	Peso (masa) [kg]	Pedido n.º
Placa del adaptador tipo MA1-50	1,1	12275FIL

Accionamientos lineales véase páginas 11 y sig., 27 y sig., 43 y sig., 53 y sig., 67 y sig., 79 y sig.

Dimensiones [mm] placa del adaptador tipo MA2-25



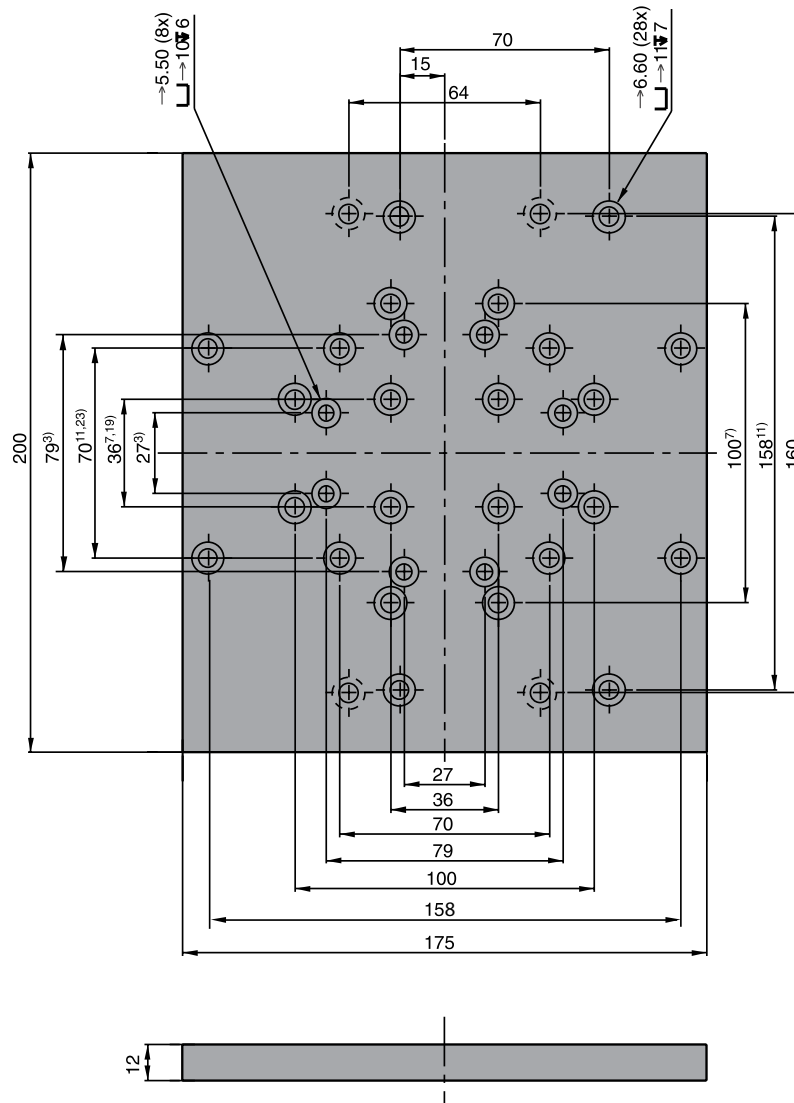
Las cifras con superíndice se basan en las opciones disponibles que aparecen en la página 180. Por ejemplo, la masa con superíndice 3 corresponde a la opción "E" para el accionamiento OSP-E25BHD.

Datos para el pedido

Denominación	Peso (masa) [kg]	Pedido n.º
Placa del adaptador tipo MA2-25	0,6	12270FIL

Accionamientos lineales véase páginas 11 y sig., 27 y sig., 43 y sig., 53 y sig., 67 y sig., 79 y sig.

Dimensiones [mm] placa del adaptador tipo MA2-32



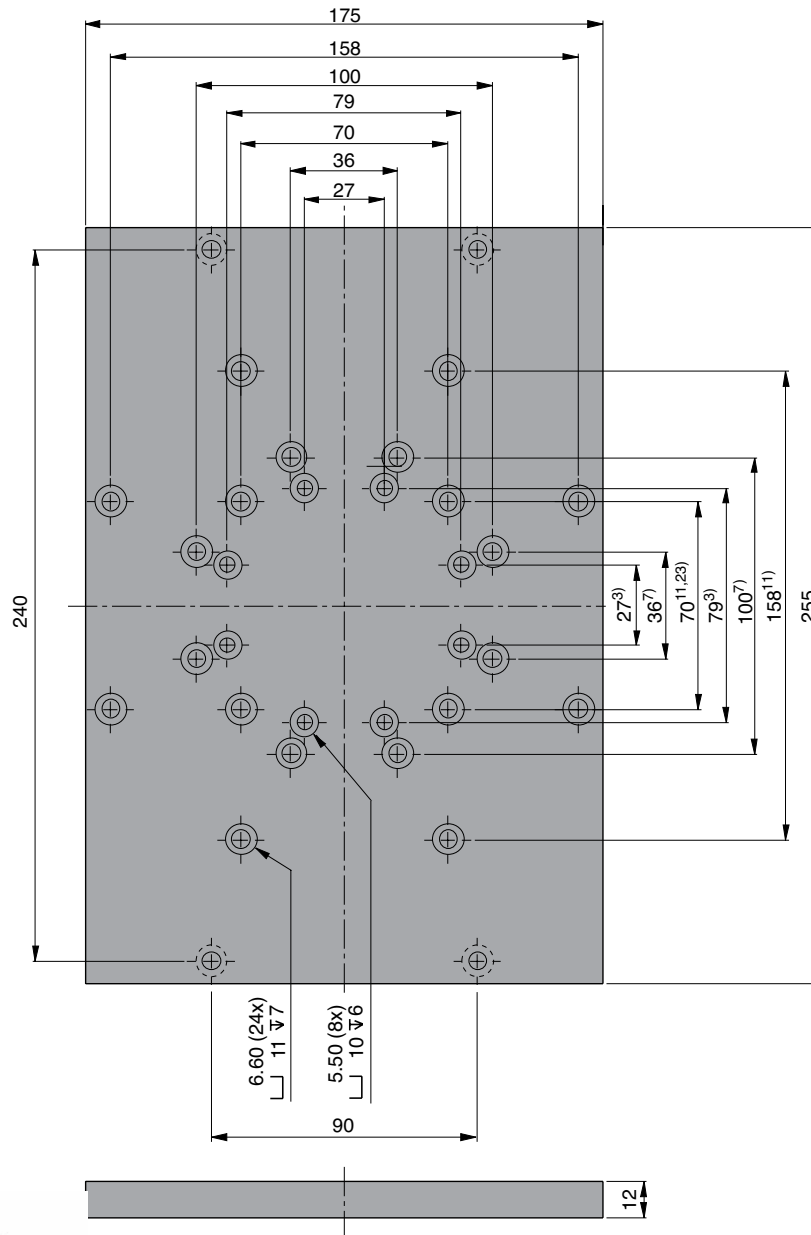
Las cifras con superíndice se basan en las opciones disponibles que aparecen en la página 180. Por ejemplo, la masa con superíndice 3 corresponde a la opción "E" para el accionamiento OSP-E25BHD.

Datos para el pedido

Denominación	Peso (masa) [kg]	Pedido n.º
Placa del adaptador tipo MA2-32	1,1	12273FIL

Accionamientos lineales véase páginas 11 y sig., 27 y sig., 43 y sig., 53 y sig., 67 y sig., 79 y sig.

Dimensiones [mm] placa del adaptador tipo MA2-50



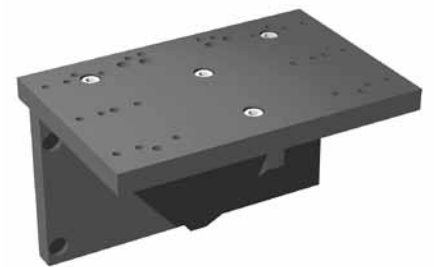
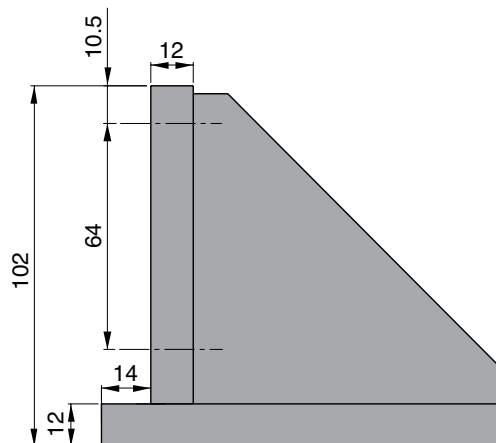
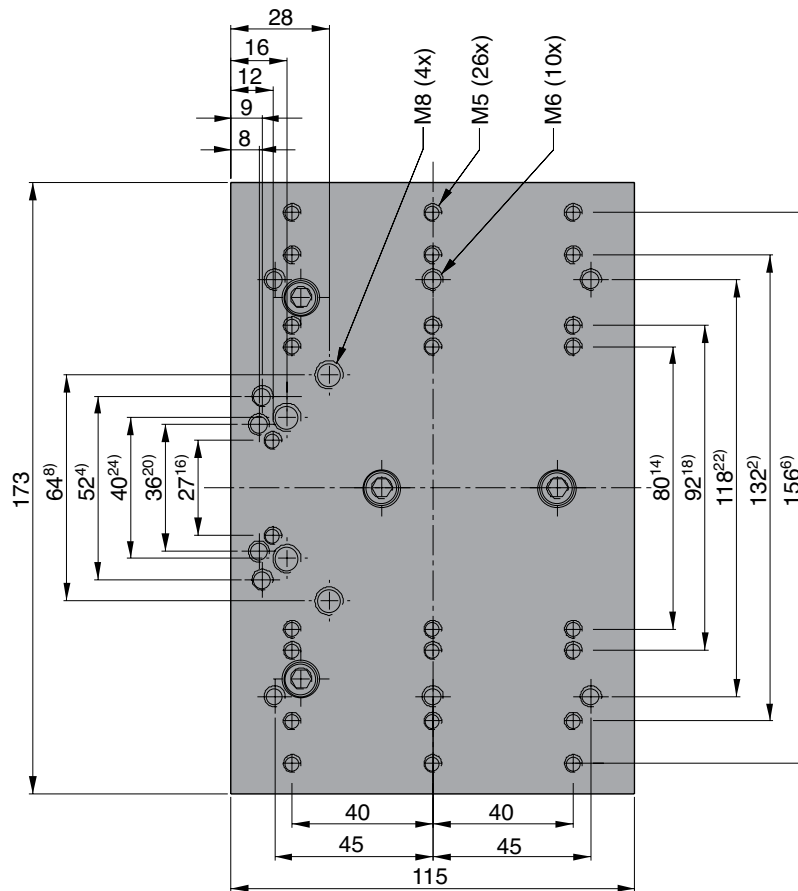
Las cifras con superíndice se basan en las opciones disponibles que aparecen en la página 180.
 Por ejemplo, la masa con superíndice 4 corresponde a la opción "EM" para el accionamiento OSP-E25BHD.

Datos para el pedido

Denominación	Peso (masa) [kg]	Pedido n.º
Adapter Plate Type MA2-50	1,4	12276FIL

Accionamientos lineales véase páginas 11 y sig., 27 y sig., 43 y sig., 53 y sig., 67 y sig., 79 y sig.

Dimensiones [mm] placa del adaptador tipo MA3-25



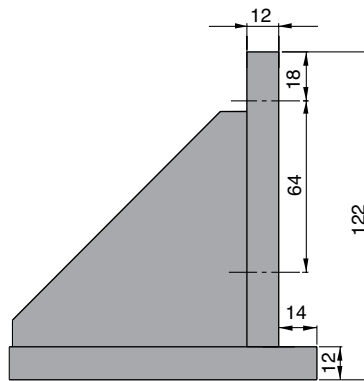
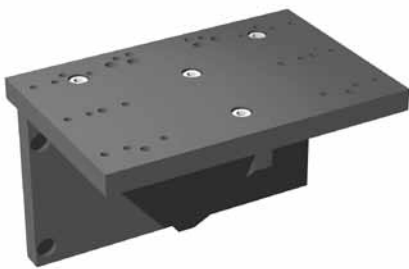
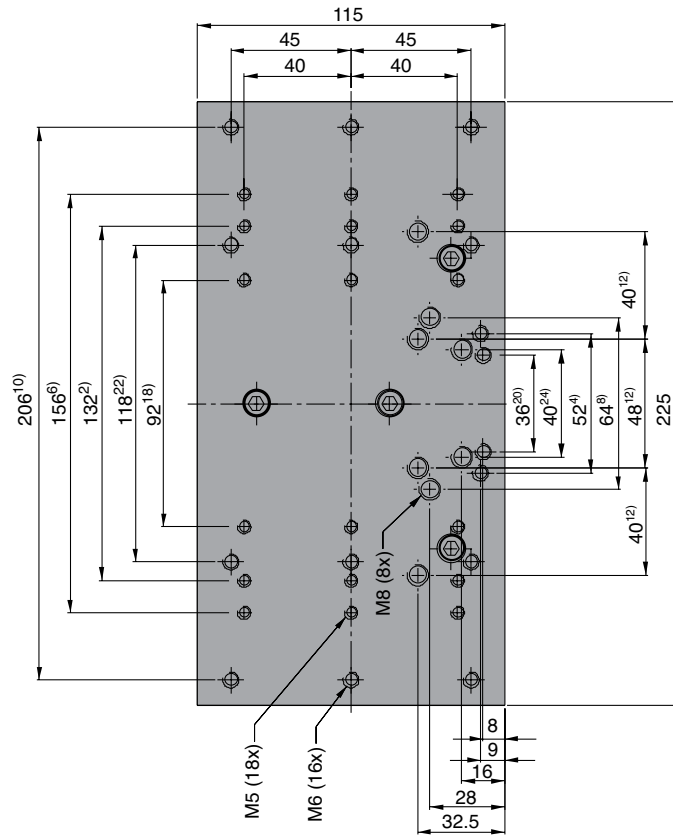
Las cifras con superíndice se basan en las opciones disponibles que aparecen en la página 180.
 Por ejemplo, la masa con superíndice 4 corresponde a la opción "EM" para el accionamiento OSP-E25BHD.

Datos para el pedido

Denominación	Peso (masa) [kg]	Pedido n.º
Placa del adaptador tipo MA3-25	1,3	12271FIL

Accionamientos lineales véase páginas 11 y sig., 27 y sig., 43 y sig., 53 y sig., 67 y sig., 79 y sig.

Dimensiones [mm] placa del adaptador tipo MA3-32



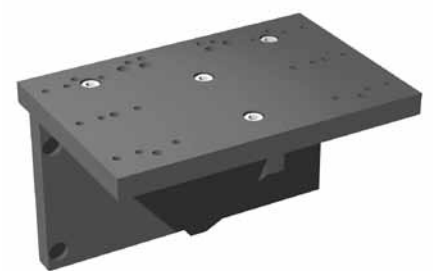
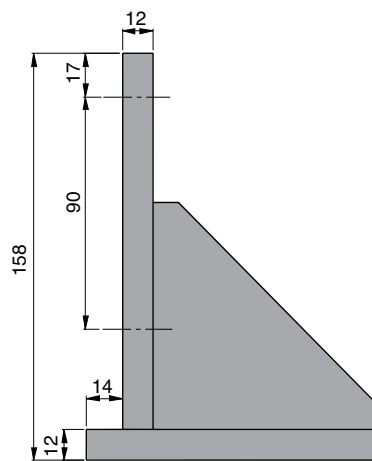
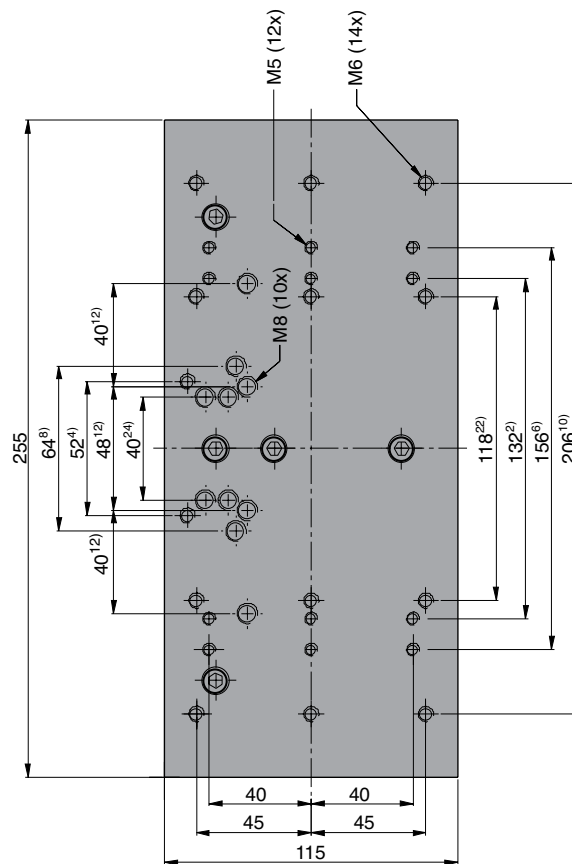
Las cifras con superíndice se basan en las opciones disponibles que aparecen en la página 180. Por ejemplo, la masa con superíndice 4 corresponde a la opción "EM" para el accionamiento OSP-E25BHD.

Datos para el pedido

Denominación	Peso (masa) [kg]	Pedido n.º
Placa del adaptador tipo MA3-32	1,8	12274FIL

Accionamientos lineales véase páginas 11 y sig., 27 y sig., 43 y sig., 53 y sig., 67 y sig., 79 y sig.

Dimensiones [mm] placa del adaptador tipo MA3-50



Las cifras con superíndice se basan en las opciones disponibles que aparecen en la página 180.
 Por ejemplo, la masa con superíndice 4 corresponde a la opción "EM" para el accionamiento OSP-E25BHD.

Datos para el pedido

Denominación	Peso (masa) [kg]	Pedido n.º
Placa del adaptador tipo MA3-50	2,3	12277FIL

Accionamientos lineales véase páginas 11 y sig., 27 y sig., 43 y sig., 53 y sig., 67 y sig., 79 y sig.

Eje de conexión, completo Tamaño 20, 25, 32, 50

para accionamiento lineal Serie OSP-E..BHD

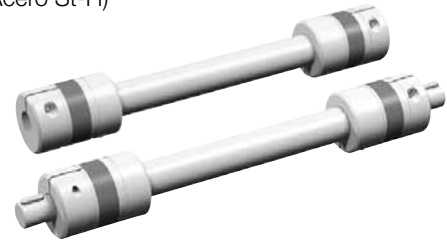
Nota: Para la serie OSP-E..BDH con reductor planetario integrado consulte a su asesor técnico competente de Parker.

Funciones:

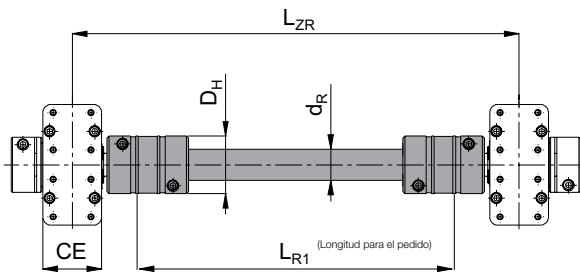
- Conexión sin holgura bajo pretensión
- Diseño hasta una velocidad de 1500 r.p.m
- Ejes de conexión con acoplamiento doble para conectar 2 accionamientos lineales con gran distancia entre ellos
- Montaje sencillo

Material:

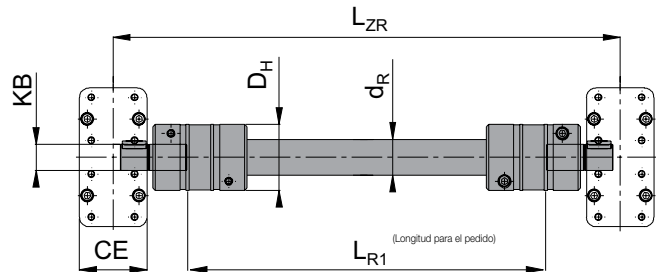
Aluminio (AL-H) / Acero St-H
Poliuretano/Hytrel



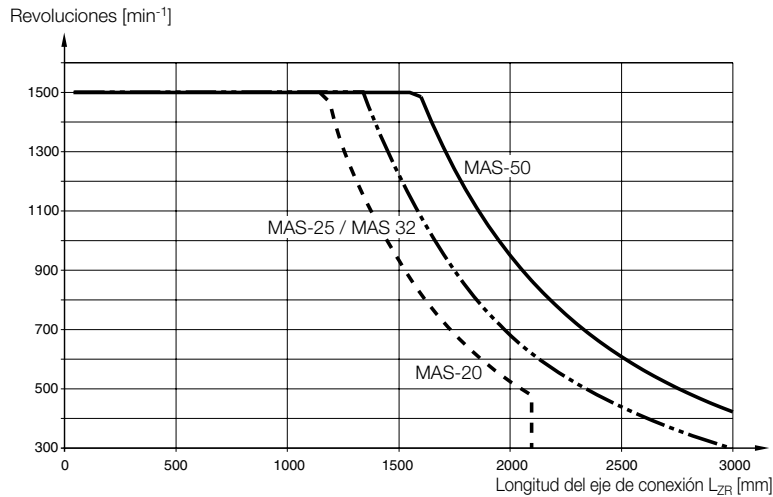
Eje de conexión con mordaza
Serie OSP-E25BHD hasta E50BHD, tipo MAS-..



Eje de conexión con perno plano y chaveta
Serie OSP-E25BHD hasta E50BHD, tipo MAS-..



Velocidad crítica para longitud de acoplamiento



Datos técnicos / tabla de medidas [mm] y datos para el pedido

Serie	Tipo	Máx. par de giro [Nm] **	CE	DH	KB***	LZR	LR1	dR	Pedido n.º*	
									Versión mordaza	Perno plano con chaveta
OSP-E20BHD	MAS-20	28	38	40	12 _{k6}	< 2100	L _{ZR} - 98	20 x 3,0	16256 - ...	16257 - ...
OSP-E25BHD	MAS-25	39	42	55	16 _{k6}	< 3000	L _{ZR} - 112	25 x 2,5	12305 - ...	12281 - ...
OSP-E32BHD	MAS-32	42	56	55	22 _{k6}	< 3000	L _{ZR} - 126	25 x 2,5	12306 - ...	12282 - ...
OSP-E50BHD	MAS-50	102	87	65	32 _{k6}	< 3000	L _{ZR} - 167	35 x 4,0	12307 - ...	12283 - ...

* Añadir longitud LR1 en mm. Ejemplo: 12305 - 1200 (longitud LR1 = 1200 mm)

** Para cargas más elevadas póngase en contacto con su técnico Parker.

*** Otras dimensiones KB a petición.



Dimensiones de montaje para motor y reductores

Código	Descripción	A	B*	D	E	F	G
para motor y reductores con taladros de montaje sin rosca							
A0	SY563T	66,50	M4	38,10	2,50	6,35	21,00
A1	SY873T	99,00	M6	73,00	3,00	9,52	31,50
A2	SMx60 xx xxx 8 11 ...	63,00	M5	40,00	2,50	11,00	23,00
A3	SMx82 xx xx 8 14 ...	100,00	M6	80,00	3,50	14,00	30,00
A4	SMx100 xx xx 5 19...	115,00	M8	95,00	3,50	19,00	40,00
A5	SMx115 xx xx 5 24... / SMx142 xx xx 5 24...	165,00	M10	130,00	3,50	24,00	50,00
A6	SMx115 xx xx 5 28... / SMx142 xx xx 5 28...	165,00	M10	130,00	3,50	28,00	60,00
A7	PS60	70,00	M5	50,00	11,00	16,00	40,00
A8	PS90	100,00	M6	80,00	15,00	22,00	52,00
A9	PS115	130,00	M8	110,00	16,00	32,00	68,00
para reductores con taladros de montaje con rosca							
C0	LP050 / PV40-TA	44,00	S4	35,00	6,50	12,00	24,50
C1	LP070 / PV60-TA	62,00	S5	52,00	8,00	16,00	36,00
C2	LP090 / PV90-TA	80,00	S6	68,00	10,00	22,00	46,00
C3	LP120	108,00	S8	90,00	12,00	32,00	70,00

* tamaño de rosca (ej. M4) o diámetro del taladro (ej. S4) utilizados para montar el motor o el reductor a la brida.

Parker Worldwide

Europe, Middle East, Africa

AE – United Arab Emirates, Dubai

Tel: +971 4 8127100
parker.me@parker.com

AT – Austria, Wiener Neustadt

Tel: +43 (0)2622 23501-0
parker.austria@parker.com

AT – Eastern Europe, Wiener Neustadt

Tel: +43 (0)2622 23501 900
parker.easteurope@parker.com

AZ – Azerbaijan, Baku

Tel: +994 50 2233 458
parker.azerbaijan@parker.com

BE/LU – Belgium, Nivelles

Tel: +32 (0)67 280 900
parker.belgium@parker.com

BY – Belarus, Minsk

Tel: +375 17 209 9399
parker.belarus@parker.com

CH – Switzerland, Etoy

Tel: +41 (0)21 821 87 00
parker.switzerland@parker.com

CZ – Czech Republic, Klecany

Tel: +420 284 083 111
parker.czechrepublic@parker.com

DE – Germany, Kaarst

Tel: +49 (0)2131 4016 0
parker.germany@parker.com

DK – Denmark, Ballerup

Tel: +45 43 56 04 00
parker.denmark@parker.com

ES – Spain, Madrid

Tel: +34 902 330 001
parker.spain@parker.com

FI – Finland, Vantaa

Tel: +358 (0)20 753 2500
parker.finland@parker.com

FR – France, Contamine s/Arve

Tel: +33 (0)4 50 25 80 25
parker.france@parker.com

GR – Greece, Athens

Tel: +30 210 933 6450
parker.greece@parker.com

HU – Hungary, Budapest

Tel: +36 1 220 4155
parker.hungary@parker.com

IE – Ireland, Dublin

Tel: +353 (0)1 466 6370
parker.ireland@parker.com

IT – Italy, Corsico (MI)

Tel: +39 02 45 19 21
parker.italy@parker.com

KZ – Kazakhstan, Almaty

Tel: +7 7272 505 800
parker.easteurope@parker.com

NL – The Netherlands, Oldenzaal

Tel: +31 (0)541 585 000
parker.nl@parker.com

NO – Norway, Asker

Tel: +47 66 75 34 00
parker.norway@parker.com

PL – Poland, Warsaw

Tel: +48 (0)22 573 24 00
parker.poland@parker.com

PT – Portugal, Leca da Palmeira

Tel: +351 22 999 7360
parker.portugal@parker.com

RO – Romania, Bucharest

Tel: +40 21 252 1382
parker.romania@parker.com

RU – Russia, Moscow

Tel: +7 495 645-2156
parker.russia@parker.com

SE – Sweden, Spånga

Tel: +46 (0)8 59 79 50 00
parker.sweden@parker.com

SK – Slovakia, Banská Bystrica

Tel: +421 484 162 252
parker.slovakia@parker.com

SL – Slovenia, Novo Mesto

Tel: +386 7 337 6650
parker.slovenia@parker.com

TR – Turkey, Istanbul

Tel: +90 216 4997081
parker.turkey@parker.com

UA – Ukraine, Kiev

Tel: +380 44 494 2731
parker.ukraine@parker.com

UK – United Kingdom, Warwick

Tel: +44 (0)1926 317 878
parker.uk@parker.com

ZA – South Africa, Kempton Park

Tel: +27 (0)11 961 0700
parker.southafrica@parker.com

North America

CA – Canada, Milton, Ontario

Tel: +1 905 693 3000

US – USA, Cleveland

Tel: +1 216 896 3000

Asia Pacific

AU – Australia, Castle Hill

Tel: +61 (0)2-9634 7777

CN – China, Shanghai

Tel: +86 21 2899 5000

HK – Hong Kong

Tel: +852 2428 8008

IN – India, Mumbai

Tel: +91 22 6513 7081-85

JP – Japan, Tokyo

Tel: +81 (0)3 6408 3901

KR – South Korea, Seoul

Tel: +82 2 559 0400

MY – Malaysia, Shah Alam

Tel: +60 3 7849 0800

NZ – New Zealand, Mt Wellington

Tel: +64 9 574 1744

SG – Singapore

Tel: +65 6887 6300

TH – Thailand, Bangkok

Tel: +662 717 8140

TW – Taiwan, Taipei

Tel: +886 2 2298 8987

South America

AR – Argentina, Buenos Aires

Tel: +54 3327 44 4129

BR – Brazil, Sao Jose dos Campos

Tel: +55 12 4009 3500

CL – Chile, Santiago

Tel: +56 2 623 1216

MX – Mexico, Apodaca

Tel: +52 81 8156 6000

VE – Venezuela, Caracas

Tel: +58 212 238 5422

Parker Hannifin GmbH

Pat-Parker-Platz 1
D-41564 Kaarst (Germany)

Tel: +49 2131 4016-0

Fax: +49 2131 4016-9199

E-Mail: parker.germany@parker.com

Internet: www.parker.com, www.parker-origa.com

