



Accionamientos lineales neumáticos modulares

ORIGA SYSTEM PLUS

aerospace
climate control
electromechanical
filtration
fluid & gas handling
hydraulics
pneumatics
process control
sealing & shielding

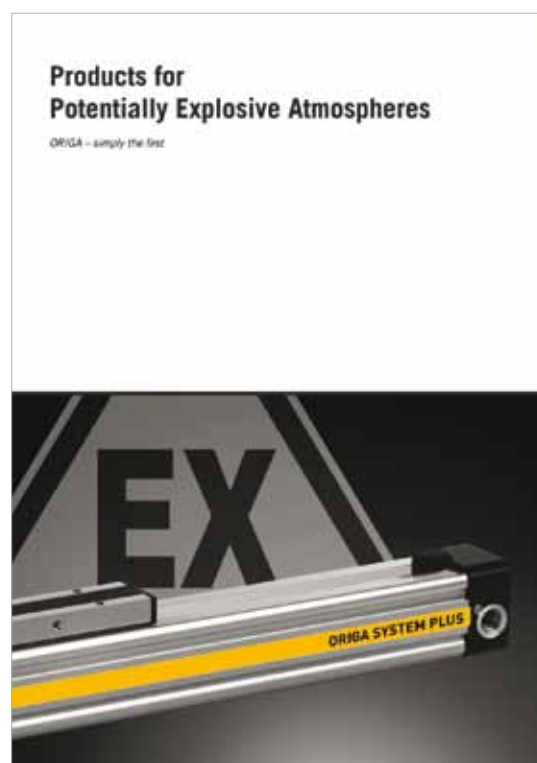


ENGINEERING YOUR SUCCESS.

Los cilindros neumáticos sin vástago de Parker Origa son los primeros cilindros sin vástago para zonas con riesgo de explosión admitidos en el grupo de equipos II, categoría 2 GD.

Cumplen con las directivas ATEX según las directivas de aplicación 94/9/CE (ATEX 95) para componentes neumáticos. Encontrará las clasificaciones y detalles en las hojas de datos pagina 35, 36 y 131-133

Para más información sobre las directivas ATEX, consulte nuestro folleto P-A5P060ES



Versiones especiales



Para la aplicación en zonas con riesgo de explosión



Para la aplicación en salas blancas certificado según DIN EN ISO 14644-1



Versión inoxidable para aplicaciones especiales



Con sistema especial de amortiguación neumático para optimización del tiempo de ciclo. Para \varnothing 16 a 50 mm – a petición



Versión para alta temperatura para temperaturas de hasta +120 °C



Versión para baja temperatura para temperaturas de hasta -40 °C



Versión para velocidad lenta para $v = 0,005 - 0,2$ m/s



Versión para velocidad rápida para $v_{\text{máx.}} = 30$ m/s



Cilindro extremadamente largo. Longitudes de carrera de hasta 41 m

Índice de contenidos Accionamientos lineales



ORIGA System Plus - La idea del sistema		Página
	Vista general – OSP	2-3
	Vista general de los módulos	4-5
	Ejemplos de control para OSP-P	6
	Ejemplos de aplicación para OSP-P	7
Cilindro sin vástago		
	Vista general	9-13
	Serie OSP-P Ø10 a 80 mm	15-2, 24
	Válvulas VOE integradas	22-23
	Cilindro Long-Stroke	25-29
	Cilindro para salas blancas	31-34
	Versión ATEX	35-36
NUEVO	Versión ATEX BASIC GUIDE	35-36
	Versión ATEX Guía de deslizamiento SLIDELINE	35-36
	Versión para movimientos en sentido contrario	37-38
NUEVO	BASIC GUIDE BG	39-45
Guías mecánicas		
	Vista general	47-48
	Guía de deslizamiento SLIDELINE	49-51
	Guía de deslizamiento SLIDELINE – con freno ACTIVO	49-51
	Guía de rodillos POWERSLIDE	53-57
	Guía de rodillos de aluminio PROLINE	59-61
	Guía de rodillos de aluminio – PROLINE con freno ACTIVO	59-61
	Guía de recirculación de bolas STARLINE	63-69
	– parada intermedia VS	66-69
	Guía de recirculación de bolas KF	71-77
	– parada intermedia VS	74-77
	Guía para cargas pesadas HD	79-86
	– parada intermedia VS	82
	– Módulo de parada intermedia ZSM	83-86

Frenos	Página
Vista general	87-88
Frenos ACTIVOS	
Freno ACTIVO – para cilindro estándar	89-92
Guía de deslizamiento SLIDELINE – con freno ACTIVO	49-51
Guía de rodillos de aluminio PROLINE con freno ACTIVO	59-61
Frenos PASIVOS	
Multi-Brake: Freno PASIVO con guía de deslizamiento SLIDELINE	93-96
Multi-Brake: Freno PASIVO con guía de rodillos de aluminio PROLINE	97-99
Accesorios de OSP	
Vista general	101-102
Carro móvil	103-104
Tapas de fijación	105
Fijación intermedia	106
Fijaciones para accionamientos lineales con guías OSP	107-115
Montaje inversor	117
Elemento de sujeción	118
Guía con ranura en T	119
Carril de conexión	120
Conexión dúplex	121
Conexión múltiplex	122
Detector magnético	
– Versión con ranura en T	123-126
– Versión ATEX	127-129
Canal para cables	130
Sistema de medición de recorrido ORIGA SENSOFLEX	
Vista general	131-132
– Serie SFI-plus	133-135

ORIGA SYSTEM PLUS

UN CONCEPTO

– TRES VARIANTES DE ACCIONAMIENTO

Basándose en el concepto del cilindro neumático sin vástago, probado en todos los mercados a nivel mundial, Parker Origa ahora ofrece la solución completa para sistemas de accionamiento lineal.

Desarrollada para una fiabilidad absoluta, alto kilometraje, manejo sencillo y construcción optimizada, con ORIGA SYSTEM PLUS se pueden superar las situaciones de instalación más complejas.

ORIGA SYSTEM PLUS es un completo concepto modular que ofrece la posibilidad de combinar accionamientos neumáticos o eléctricos con guías y módulos de control para cada tipo de aplicación.

Los accionamientos, piezas fundamentales del sistema, compuestos por un perfil de aluminio extruido con doble ranura tipo cola de

milano en tres lados, son los módulos principales del sistema, en los que se pueden aplicar directamente todas las opciones modulares.



SISTEMA MODULAR

- **Accionamiento neumático**
– Para múltiples posibilidades de aplicación con el manejo más sencillo, combinado con la más sencilla posibilidad de control y un amplio espectro de potencia. Ideal para procesos de movimientos rápidos que se repiten y movimientos sencillos.
- **Accionamiento eléctrico de husillo**
– Para mayores potencias de accionamiento y procesos de movimiento y regulación de posición precisos.

para más información, véase el catálogo P-A4 P017 (Accionamientos lineales eléctricos, serie OSP-E)







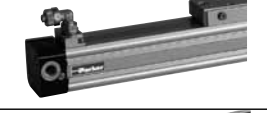





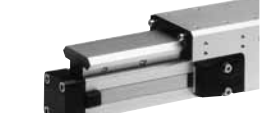

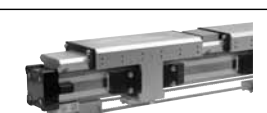













- **Accionamiento eléctrico con correa dentada**
– Para aplicaciones con velocidades más altas, procesos de movimientos exactos con regulación de posición y mayores longitudes de carrera.

para más información, véase el catálogo P-A4 P017 (Accionamientos lineales eléctricos, serie OSP-E)

- Las distintas variantes de guías garantizan la precisión, el kilometraje y la carga necesarios para las más diversas aplicaciones.
- Soluciones compactas, fáciles de instalar y de equipar.
- Las válvulas y elementos de control pueden instalarse directamente en el sistema.
- Las más diversas opciones de fijación permiten una alta flexibilidad de instalación.


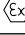
VISTA GENERAL - OSP

* Para información sobre accionamientos lineales eléctricos OSP-E, véase el catálogo P-A4 P017S

<p>Cilindro básico – Versión estándar</p> <ul style="list-style-type: none"> ● Serie OSP-P ● Serie OSP-E * Correa dentada Correa dentada con guía integrada Eje vertical con correa dentada y guía de recirculación de bolas integrada ● Serie OSP-E* Husillo (a bolas o de paso trapezoidal) 		<p>BASIC GUIDE</p> <ul style="list-style-type: none"> ● Serie OSP-P-BG 	
<p>Conexión de aire en la parte frontal o por un lado</p> <ul style="list-style-type: none"> ● Serie OSP-P 		<p>Conexión dúplex</p> <ul style="list-style-type: none"> ● Serie OSP-P 	
<p>Cilindro long stroke para carreras hasta 41 m</p> <ul style="list-style-type: none"> ● Serie OSP-P 		<p>Conexión múltiplex</p> <ul style="list-style-type: none"> ● Serie OSP-P 	
<p>Cilindro para salas blancas certificado según DIN EN ISO 146644-1</p> <ul style="list-style-type: none"> ● Serie OSP-P ● Serie OSP-E..SB 		<p>Guías – SLIDELINE</p> <ul style="list-style-type: none"> ● Serie OSP-P ● Serie OSP-E husillo* 	
<p>Productos en versión ATEX</p> <ul style="list-style-type: none"> ● Serie OSP-P cilindro sin vástago 	<p>Ex</p> 	<p>Guías – POWERSLIDE</p> <ul style="list-style-type: none"> ● Serie OSP-P ● Serie OSP-E correa dentada* ● Serie OSP-E husillo* 	
<p>Productos en versión ATEX</p> <ul style="list-style-type: none"> ● Serie OSP-P cilindro sin vástago con guía de deslizamiento BASIC GUIDE 	<p>Ex</p> 	<p>Guías – PROLINE</p> <ul style="list-style-type: none"> ● Serie OSP-P ● Serie OSP-E correa dentada* ● Serie OSP-E husillo* 	
<p>Productos en versión ATEX</p> <ul style="list-style-type: none"> ● Serie OSP-P cilindro sin vástago con guía de deslizamiento SLIDELINE 	<p>Ex</p> 	<p>Guías – STARLINE</p> <ul style="list-style-type: none"> ● Serie OSP-P 	
<p>Cilindro para movimientos sincronizados en sentido contrario</p> <ul style="list-style-type: none"> ● Serie OSP-P 		<p>Guías – KF</p> <ul style="list-style-type: none"> ● Serie OSP-P 	
<p>Válvulas magnéticas de 3/2 vías integradas</p> <ul style="list-style-type: none"> ● Serie OSP-P 		<p>Guías para cargas pesadas – HD</p> <ul style="list-style-type: none"> ● Serie OSP-P ● Serie OSP-E husillo* 	
<p>Carro móvil</p> <ul style="list-style-type: none"> ● Serie OSP-P ● Serie OSP-E correa dentada* ● Serie OSP-E husillo * 		<p>Módulos de parada intermedia – ZSM</p> <ul style="list-style-type: none"> ● Serie OSP-P 	
<p>Tapa de fijación</p> <ul style="list-style-type: none"> ● Serie OSP-P ● Serie OSP-E correa dentada* ● Serie OSP-E husillo* 		<p>Frenos</p> <ul style="list-style-type: none"> ● Frenos activos ● Frenos pasivos 	
<p>Fijación intermedia</p> <ul style="list-style-type: none"> ● Serie OSP-P ● Serie OSP-E correa dentada* ● Serie OSP-E husillo* 		<p>Detector magnético</p> <ul style="list-style-type: none"> ● Serie OSP-P ● Serie OSP-E correa dentada* ● Serie OSP-E husillo* ● Versión ATEX 	
<p>Montaje inversor</p> <ul style="list-style-type: none"> ● Serie OSP-P ● Serie OSP-E correa dentada* ● Serie OSP-E husillo* 		<p>Sistema de medición SENSO FLEX</p> <ul style="list-style-type: none"> ● Serie SFI-plus 	
<p>Montaje inversor</p> <ul style="list-style-type: none"> ● Serie OSP-P ● Serie OSP-E correa dentada* ● Serie OSP-E husillo* 		<p>Parada intermedia VS</p> <ul style="list-style-type: none"> ● Serie OSP-P con guía STL, KF, HD 	

Vista general de los módulos – Cilindro sin vástago OSP-P

Accionamientos	OSP-P10	OSP-P16	OSP-P25	OSP-P32	OSP-P40	OSP-P50	OSP-P63	OSP-P80
Fuerza de acción teórica de 6 bar [N]	47	120	295	483	754	1178	1870	3010
Fuerza de acción efectiva de 6 bar [N]	32	78	250	420	640	1000	1550	2600
Velocidad v [m/s]	>0,005	>0,005	>0,005	>0,005	>0,005	>0,005	>0,005	>0,005
Émbolos magnéticos (de tres lados)	X	□	□	□	□	□	□	□
Lubricación inicial	□	□	□	□	□	□	□	□
Tapa con giro(4 x 90°)	X	□	□	□	□	□	□	□
Conexión de aire por un lado	X	○	○	○	○	○	○	○
Conexión de aire en la parte frontal	X	○	○	○	○	○	○	○
Amortiguación fin de carrera	□	□	□	□	□	□	□	□
Carrera de amortiguación [mm]	2,50	11	17	20	27	30	32	39
Longitudes de carrera de libre elección [mm]	1-6000	1-6000	1-6000	1-6000	1-6000	1-6000	1-6000	1-6000
Margen de p_{max} [bar]	8,0	8,0	8,0	8,0	8,0	8,0	8,0	8,0
Margen de temperatura [°C]	-10-+80	-10-+80	-10-+80	-10-+80	-10-+80	-10-+80	-10-+80	-10-+80
Viton / resistencia química	○	○	○	○	○	○	○	○
Versiones resistentes a la corrosión	○	○	○	○	○	○	○	○
Carro móvil	○	○	○	○	○	○	○	○
Lubricación para velocidad lenta	○	○	○	○	○	○	○	○
Conexión dúplex / conexión múltiplex	X		○	○	○	○	a petición	a petición
Émbolos tándem	○	○	○	○	○	○	○	○
Cilindro básico								
F [N]	20	120	300	450	750	1200	1650	2400
M_x [Nm]	0,2	0,45	1,5	3	6	10	12	24
M_y [Nm]	1	4	15	30	60	115	200	360
M_z [Nm]	0,3	0,5	3	5	8	15	24	48
Basic Guide								
F [N]	X	X	590	850	1600	2000	X	X
M_x [Nm]	X	X	10	17	39	67	X	X
M_y [Nm]	X	X	28	43	110	165	X	X
M_z [Nm]	X	X	28	43	110	165	X	X
Slideline								
F [N]	X	325	675	925	1600	2000	2500	2500
M_x [Nm]	X	6	14	29	50	77	120	120
M_y [Nm]	X	11	34	60	110	180	260	260
M_z [Nm]	X	11	34	60	110	180	260	260
Proline								
F [N]	X	542	857	1171	2074	3111	X	X
M_x [Nm]	X	8	16	29	57	111	X	X
M_y [Nm]	X	12	39	73	158	249	X	X
M_z [Nm]	X	12	39	73	158	249	X	X
Powerslide								
F [N]	X	1400	1400-3000	1400-3000	3000	3000-4000	X	X
M_x [Nm]	X	14	14-65	20-65	65-90	90-140	X	X
M_y [Nm]	X	45	63-175	70-175	175-250	250-350	X	X
M_z [Nm]	X	45	63-175	70-175	175-250	250-350	X	X
Starline								
F [N]	X	1000	3100	3100	4000-7500	4000-7500	X	X
M_x [Nm]	X	15	50	62	150	210	X	X
M_y [Nm]	X	30	110	160	400	580	X	X
M_z [Nm]	X	30	110	160	400	580	X	X
- parada intermedia	X	○	○	○	○	○	X	X

Accionártelos	OSP-P10	OSP-P16	OSP-P25	OSP-P32	OSP-P40	OSP-P50	OSP-P63	OSP-P80
Guía KF								
F [N]	X	1000	3100	3100	4000-7100	4000-7500	X	X
M _x [Nm]	X	12	35	44	119	170	X	X
M _y [Nm]	X	25	90	133	346	480	X	X
M _z [Nm]	X	25	90	133	346	480	X	X
– parada intermedia	X	○	○	○	○	○	X	X
Guía HD (versión para cargas pesadas)								
F [N]	X	X	6000	6000	15000	18000	X	X
M _x [Nm]	X	X	260	285	800	1100	X	X
M _y [Nm]	X	X	320	475	1100	1400	X	X
M _z [Nm]	X	X	320	475	1100	1400	X	
– parada intermedia	X	X	○	○	○	○	X	X
– Módulo de parada intermedia	X	X	○	X	X	X	X	X
Freno activo								
Fuerza de sujeción 6 bar (superficie de frenado seca) [N]	X	X	350	590	900	1400	2170	4000
Slideline SL/ Proline PL con frenos								
Freno activo								
SL Fuerza de sujeción 6 bar (superficie de frenado seca) [N]	X	X	325	545	835	1200	X	X
PL Fuerza de sujeción 6 bar (superficie de frenado seca) [N]	X	X	a petición	a petición	a petición	a petición	X	X
Freno pasivo Multibrake								
SL Fuerza de sujeción sin presión (superficie de frenado seca) [N]	X	X	470	790	1200	1870	2900	2900
PL Fuerza de sujeción sin presión (superficie de frenado seca) [N]	X	X	315	490	715	1100	–	–
Detector magnético								
Versiones con ranura en T	○	○	○	○	○	○	○	○
Versiones ATEX para zonas con riesgo de explosión 	○	○	○	○	○	○	○	○
Sistema de medición de recorrido								
SFI-plus inkremental	X	X	○	○	○	○	○	○
Válvulas integradas 3/2 WV NO VOE	X	X	○	○	○	○	a petición	a petición
Fijaciones								
Tapas de fijación / Fijación intermedia	○	○	○	○	○	○	○	○
Montaje inversor	X	○	○	○	○	○	○	○
Posición intermedia del amortiguador	X	X	a petición	a petición	a petición	a petición	X	X
Elemento de sujeción / Guía con ranura en T	X	○	○	○	○	○	○/X	X
Modelos especiales								
Sistema neumático de amortiguación especial	X	a petición	a petición	a petición	a petición	a petición	X	X
Cilindro para salas blancas según DIN EN ISO 14644-1	X	○	○	○	X	X	X	X
Cilindro long stroke (carrera max. 41 m)	X	X	X	X	X	○	○	○
Versiones ATEX para zonas con riesgo de explosión 	○	○	○	○	○	○	○	○
Cilindro para movimientos sincronizados en sentido contrario	X	X	X	X	○	X	X	X
Velocidad alta hasta 30 m/s	X	a petición	a petición	a petición	X	X	X	X

□ = versión estándar

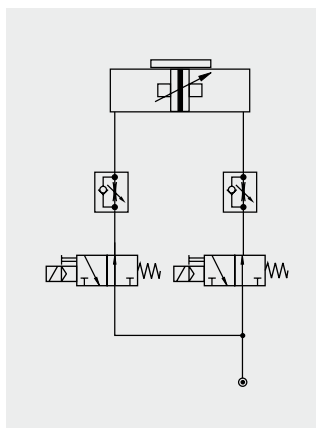
▲ = carreras más largas a petición

* = otros márgenes de temperatura a petición

○ = opcional

X = aún no está en el programa

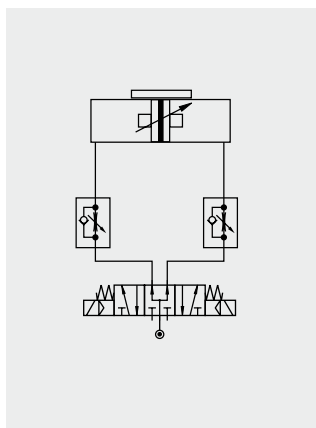
EJEMPLOS DE CONTROL PARA OSP-P



Ejemplo de activación para aplicaciones de fin de carrera y para arranque desde posiciones intermedias.

La activación del cilindro se realiza mediante dos válvulas de 3/2 vías (normalmente abiertas).

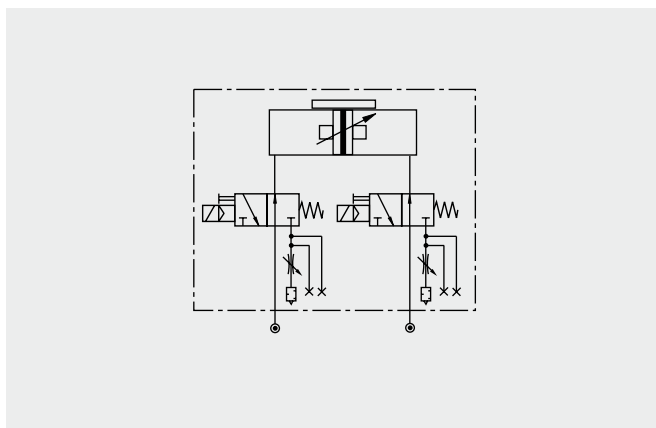
La velocidad puede ajustarse por separado en ambas direcciones.



Ejemplo de activación para aplicaciones de fin de carrera y para arranque desde posiciones intermedias.

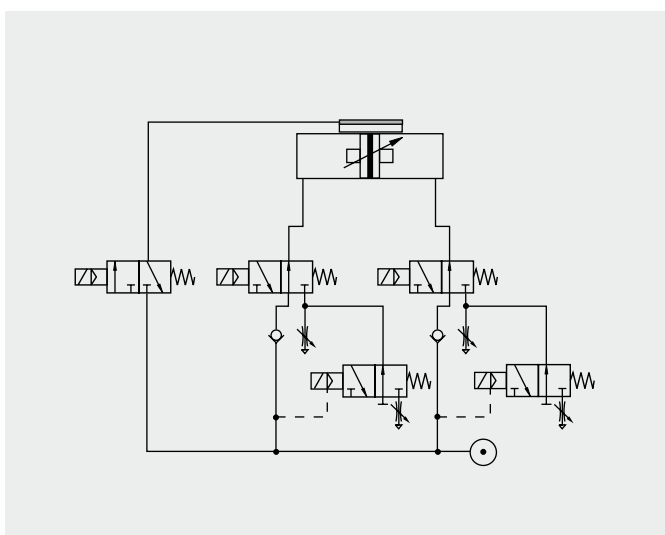
La activación se realiza mediante una válvula de 5/3 vías (posición central a presión).

La velocidad puede ajustarse por separado en ambas direcciones.



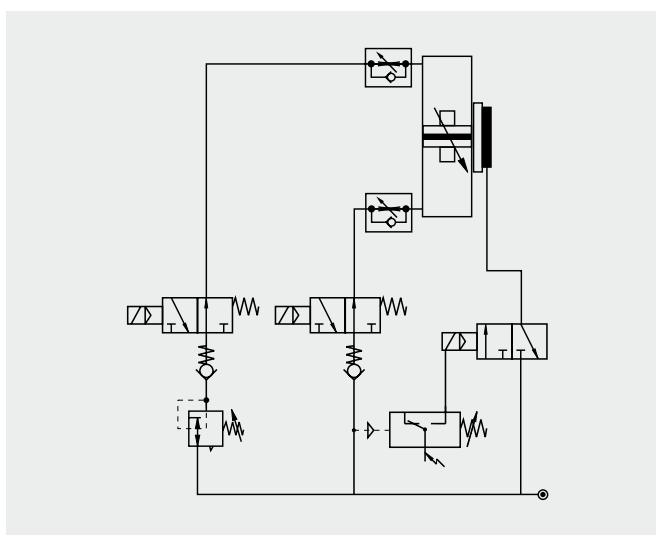
La opción "válvulas VOE integradas" para el cilindro OSP-P ofrece una activación óptima del cilindro.

Las válvulas VOE permiten el arranque preciso desde posiciones intermedias, donde son posibles las velocidades de émbolo uniformes más bajas.



Control de avance rápido/marcha lenta con freno neumático para posicionar con exactitud a altas velocidades. Guías adicionales de 3/2 vías con estranguladores ajustables instaladas en la salida de aire de las válvulas de

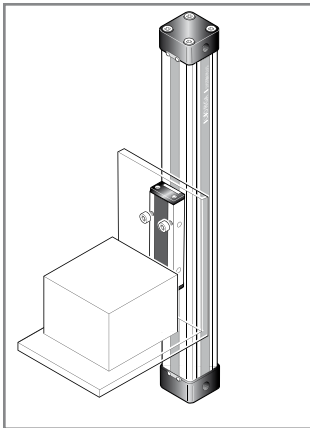
control estándar del cilindro permiten una segunda velocidad de desplazamiento del émbolo en cada dirección. Al alcanzar la velocidad de marcha lenta se activa la válvula de freno.



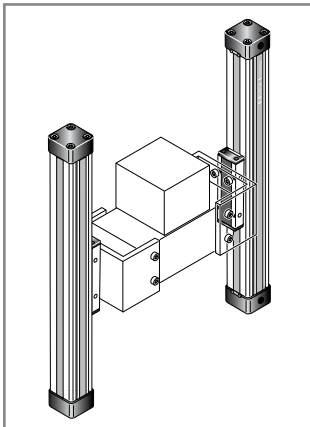
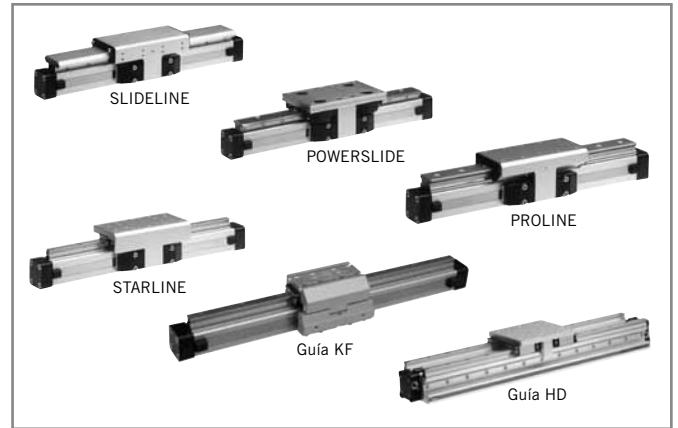
La combinación del cilindro OSP con el freno pasivo MULTIBRAKE en este ejemplo de control permite un posicionamiento exacto y ofrece seguridad en caso de fallo del suministro de aire comprimido.

EJEMPLOS DE APLICACIÓN PARA OSP-P

ORIGA SYSTEM PLUS: los accionamientos lineales sin vástago le ofrecen la máxima flexibilidad en el montaje.



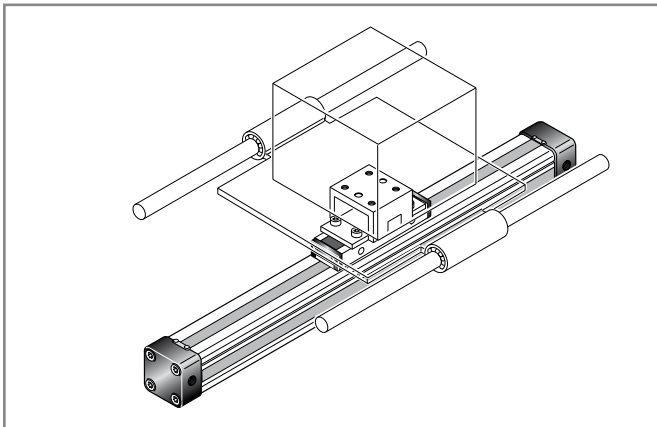
Gracias a la elevada capacidad de carga del émbolo, se pueden admitir altos momentos de flexión sin guías adicionales.



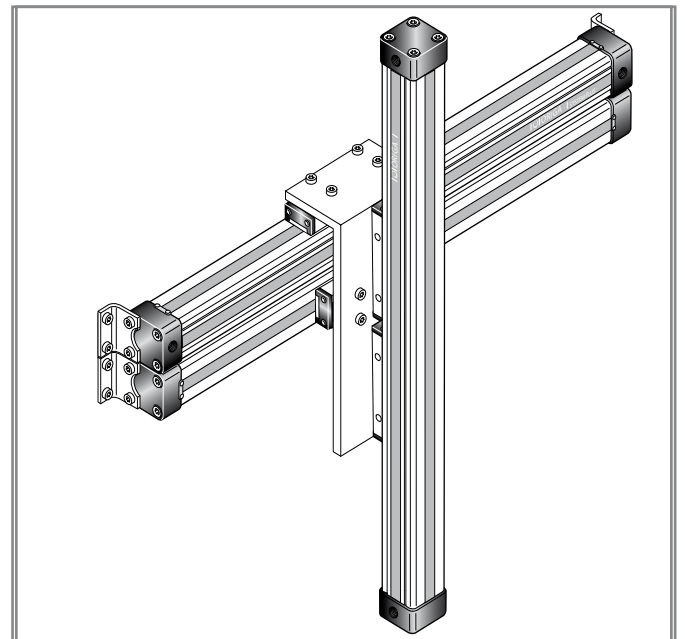
El concepto mecánico de OSP-P permite movimientos paralelos sincronizados de dos cilindros.

Las guías integradas ofrecen características de guía óptimas para aplicaciones que requieren el mayor rendimiento, sencillo montaje, dimensiones compactas y funcionamiento libre de mantenimiento.

Aprovechamiento óptimo del sistema mediante aplicación de combinaciones de cilindros multiaxiales

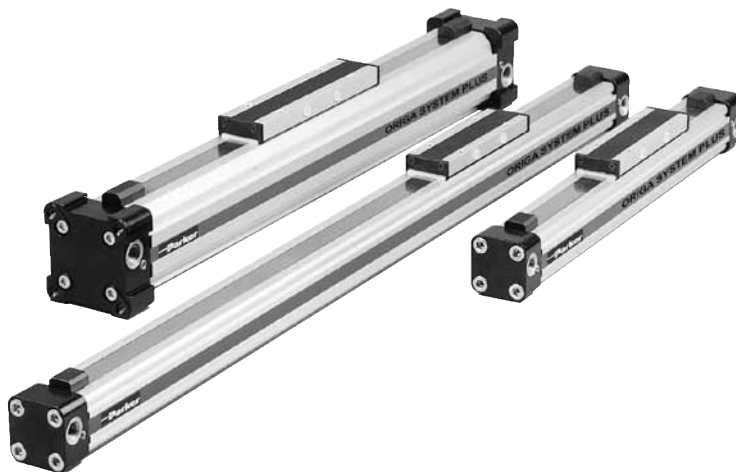


El carro móvil se utiliza para compensar las desviaciones de paralelismo en las guías externas.

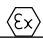


Para información más detallada e instrucciones de montaje diríjase a la persona de contacto competente de Parker Origa.

Cilindro neumático sin vástago Serie OSP-P



Índice de contenidos

Denominación	Página
Cilindro estándar	
Vista general	9-13
Datos técnicos	15-17
Dimensiones	18-23
Datos para el pedido	24
Cilindro long stroke	
Datos técnicos	25-26
Dimensiones	27-28
Datos para el pedido	29
Cilindro para salas blancas	
Datos técnicos	31-32
Dimensiones	33
Datos para el pedido	34
Cilindro versión ATEX 	
Datos técnicos	35
Dimensiones	16-21
Datos para el pedido	36
Cilindro para movimientos sincronizados en sentido contrario	
Datos técnicos	37
Dimensiones	38
Datos para el pedido	38
BASIC GUIDE BG	
Datos técnicos	39
Dimensiones	42
Datos para el pedido	45

ORIGA SYSTEM PLUS – UNA INNOVACIÓN CON BASE FIABLE

La consecuente generación de productos de nuevo desarrollo para accionamientos lineales se integra fácilmente y con precisión en cualquier construcción conforme a la función y con diseño atractivo.

NUEVO MÓDULO DE ACCIONAMIENTO LINEAL

Con la segunda generación de accionamientos lineales neumáticos, Parker Origa ofrece a los constructores una nueva "herramienta". El conocido cilindro ORIGA se ha desarrollado como un actuador lineal en combinación con un sistema de guías y un control de posicionamiento. Éste constituye la base del nuevo sistema de accionamiento lineal de gran flexibilidad ORIGA SYSTEM PLUS. Todas las demás funciones necesarias deben adaptarse como componentes modulares. Esta innovación sustituye las series anteriores.

RAÍLES DE MONTAJE EN 3 LADOS

Con esta variedad pueden alojarse todos los módulos de funciones, como guías, frenos, válvulas, detectores magnéticos, etc. Así también se superan sin problema situaciones de instalación complicadas.

La idea del sistema de adaptación también ofrece la base ideal para complementos específicos del cliente.

Émbolos magnéticos de serie para captación de la posición sin contacto en tres lados del tubo del cilindro.

Cinta de cubierta externa de acero resistente a la corrosión y robusto sistema separador en el carro para la aplicación en entornos rugosos y sucios.

Cinta selladora interna probada de acero resistente a la corrosión para mejores propiedades de sellado con fricción extremadamente reducida.

Bloqueo común para cinta selladora interna y externa con cubierta.

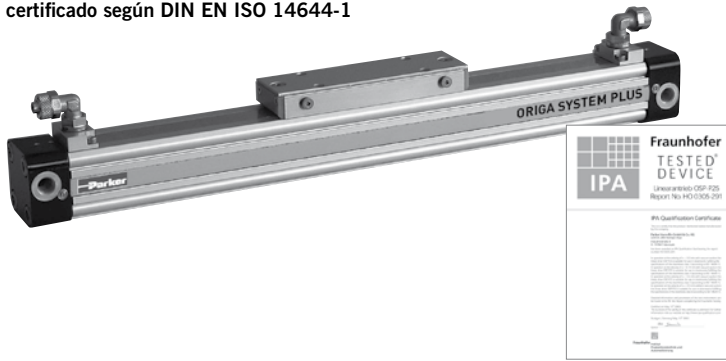
Todos los tornillos se suministran inoxidables de forma opcional.

Juntas de émbolo de baja fricción para propiedades de marcha óptimas

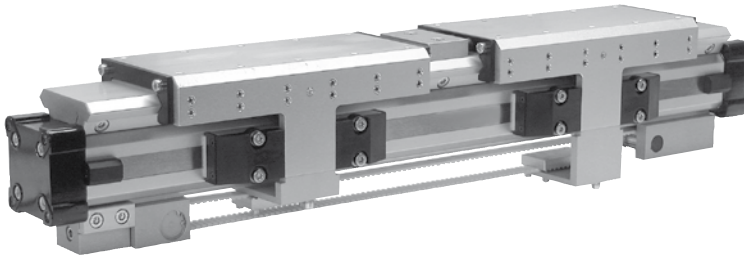
Tapa con giro de 90°. Así se puede elegir libremente la posición de la conexión de aire también con posterioridad.

El tubo del cilindro optimizado según el análisis FEM ofrece la máxima rigidez con un peso mínimo. Conductos de aire integrados permiten la conexión de aire por un lado.

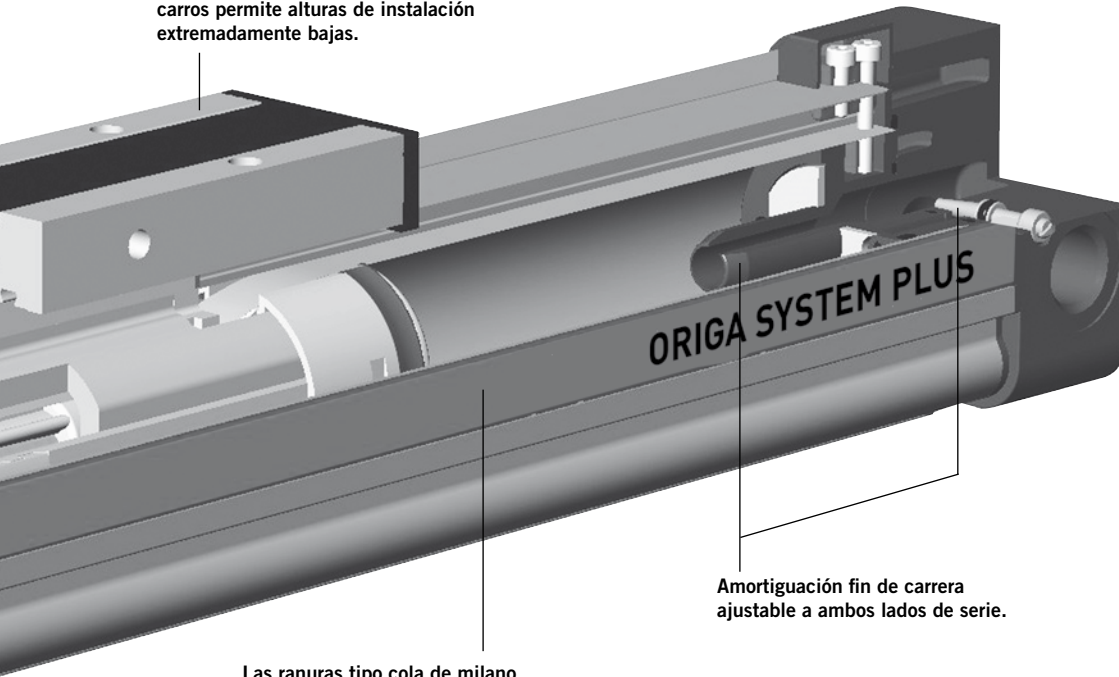
Versión para salas blancas
certificado según DIN EN ISO 14644-1



Cilindro sin vástago para movimientos
sincronizados en sentido contrario



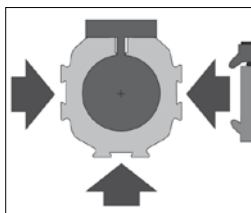
La nueva construcción de émbolos/
carros permite alturas de instalación
extremadamente bajas.



Amortiguación fin de carrera
ajustable a ambos lados de serie.

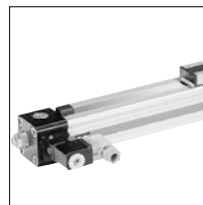
Las ranuras tipo cola de milano
integradas aportan múltiples
posibilidades de adaptación (guías,
detectores magnéticos, etc.) en el
mismo accionamiento.

Los componentes de sistemas
modulares se conectan fácilmente.

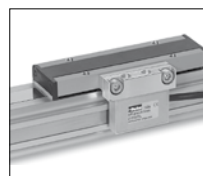


**VÁLVULAS VOE
INTEGRADAS**

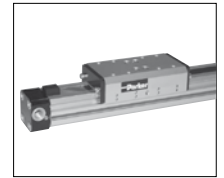
La solución compacta
lista para conectar
para la activación
óptima del cilindro.



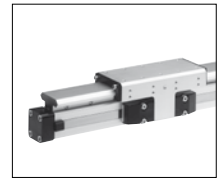
SENSOFLEX SFI-plus
Sistema de medición
de recorrido
incremental con
resolución práctica



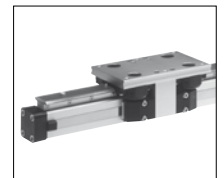
BASIC GUIDE
Compacta, guía des-
lizante robusta para
cargas intermedias.



SLIDELINE
La combinación
con la guía de
deslizamiento
es necesaria para
cargas más altas.



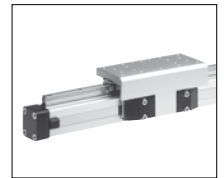
POWERSLIDE
Guía de precisión
montada sobre
cojinetes de rodillos
para movimiento uni-
forme o aceleración
dinámica de masas
más grandes.



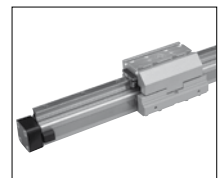
PROLINE
Guía de rodillos
compacta de aluminio
para cargas y
velocidades elevadas.



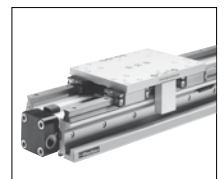
STARLINE
Guía de recirculación
de bolas para cargas
muy elevadas y gran
precisión



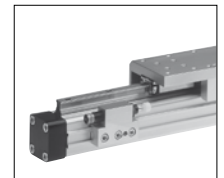
GUÍA KF
Guía de recirculación
de bolas con las
mismas medidas de
conexión que FESTO
tipo: DGPL-KF



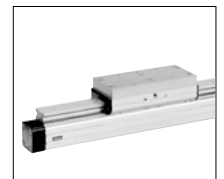
**GUÍA PARA CARGAS
PESADAS HD**
Para las mayores
cargas y precisión



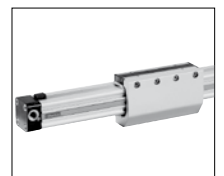
**PARADA
INTERMEDIA VS**
La parada intermedia
sirve para la
limitación de carrera
sencilla.



FRENO PASIVO
neumático
con reacción
automática a la
caída de presión.



FRENO ACTIVO
neumático
para alta precisión
de la repetición y
fuerza de sujeción
adicional.



VERSIONES Y ACCESORIOS ADAPTACIÓN EN MUCHAS VARIANTES

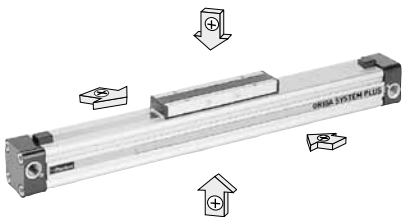
SERIE OSP-P

VERSIONES ESTÁNDAR OSP-P10 hasta P80

Página 15-17

Carro estándar con guía propia interna.
Tapa con conexión de aire con giro 4x90°.

Émbolos magnéticos de serie. Perfil tipo cola de milano para fijación de los accesorios y del cilindro.



VERSIÓN LONG STROKE

Página 25-29

Para carreras extremadamente largas hasta 41 m máx.



OPCIONES DEL CILINDRO BÁSICO

VERSIÓN PARA SALAS BLANCAS

Página 31-34

Para la aplicación en salas blancas, certificado con el certificado IPA (según DIN EN ISO 14644-1).

La estructura constructiva especial de este accionamiento lineal permite la desviación de las emisiones técnicamente producidas.



VERSIÓN ATEX

Página 35-36

Para la aplicación en zonas con peligro de explosión.



VERSIÓN INOXIDABLE

Para la aplicación en entornos constantemente húmedos o mojados. Todos los tornillos del cilindro básico son de acero inoxidable, calidad A2

(nº material: 1.4301/1.4303).



VERSIÓN PARA VELOCIDAD LENTA

La lubricación con grasa especialmente adaptada garantiza un movimiento de émbolos especialmente lento, uniforme y sin sacudidas en un margen de velocidad de 0,005 a 0,2 m/s.

Versión para velocidad lenta en combinación con versión Viton® a petición. Es preferible el empleo de aire comprimido seco.



VERSIÓN VITON®

Aplicación en entornos con temperaturas elevadas o en áreas químicamente agresivas.

Todos los elementos de sellado son de Viton®. Cintas selladoras: acero resistente a la corrosión



CONEXIÓN DE AIRE EN LA PARTE FRONTAL

Página 20

Para circunstancias especiales de instalación.



CONEXIÓN DE AIRE POR UN LADO

Página 21

Para conexión simplificada de la manguera y construcción compacta.



VÁLVULAS VOE INTEGRADAS

Página 22

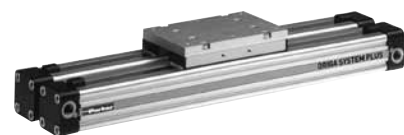
La solución compacta lista para conectar para la activación óptima del cilindro.



CONEXIÓN DÚPLEX

Página 121

La conexión dúplex conecta dos cilindros OSP-P del mismo tamaño a una unidad compacta con alta densidad de potencia.



CONEXIÓN MÚLTIPLEX

Página 122

La conexión múltiplex sirve para la conexión de dos o más cilindros OSP-P del mismo tamaño.

La orientación del carro puede elegirse libremente.



ACCESORIOS

DETECTOR MAGNÉTICO TIPO RST, EST

Página 123-129

Para la captación eléctrica de posiciones finales e intermedias, también en zonas con riesgo de explosión.

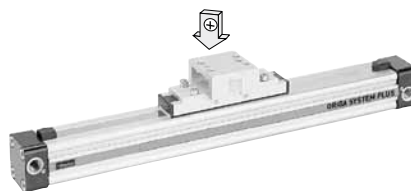


ELEMENTOS DE FIJACIÓN PARA OSP-P10 HASTA P80

CARRO MÓVIL

Página 103-104

Carro con compensación de tolerancia y de paralelismo para el accionamiento de guías lineales externas.



TAPA DE FIJACIÓN

Página 105

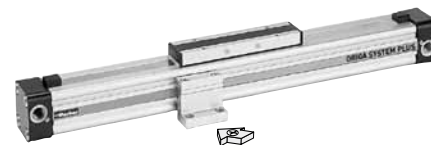
Para la fijación del cilindro en la parte frontal.



FIJACIÓN INTERMEDIA

Página 106

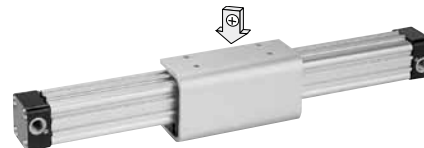
Como apoyo para cilindros grandes o para la fijación del cilindro en las ranuras tipo cola de milano.



MONTAJE INVERSOR

Página 117

Carro adicional para el retorno de la salida de fuerza en el lado contrario, p. ej., en caso de ensuciamiento.



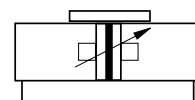
Características		Datos de la presión en sobrepresión					
Características	Símbolo	Unidad	Observación				
Generalidades							
Denominación			cilindro sin vástago				
Serie			OSP-P				
Modelo			de doble efecto con amortiguación, para captación de la posición sin contacto				
Tipo de fijación			ver dibujos acotados				
Tipo de conexión			rosca				
Margen de temperatura ambiente y de temperatura del medio	T_{\min} T_{\max}	°C °C	-10 +80	- otros márgenes de temperatura - a petición			
Peso (masa)		kg	ver tabla abajo				
Posición de montaje			cualquiera				
Medio			aire comprimido filtrado, seco (otros medios a petición)				
Lubricación			lubricación con grasa continua de fábrica (lubricación adicional por neblina no necesaria) Opcional: grasa para velocidad lenta				
Material	Tubo del cilindro		aluminio anodizado				
	Carro (émbolo)		aluminio anodizado				
	Tapa		aluminio lacado catalíticamente / plástico (P10)				
	Cintas selladoras		acero resistente a la corrosión				
	Juntas		NBR (opcional: Viton®)				
	Tornillos		acero, galvanizado Opcional: inoxidable				
	Cubiertas Rascador		plástico				
Rango de presión de trabajo	p_{\max}	bar	8				
Peso (masa) [kg]							
Serie del cilindro (cilindro básico)	Peso (masa) [kg]						
	con carrera de 0 mm		por longitudes de carrera de 100 mm				
OSP-P10	0,087		0,052				
OSP-P16	0,22		0,1				
OSP-P25	0,65		0,197				
OSP-P32	1,44		0,354				
OSP-P40	1,95		0,415				
OSP-P50	3,53		0,566				
OSP-P63	6,41		0,925				
OSP-P80	12,46		1,262				
Comparación de tamaños							
P10	P16	P25	P32	P40	P50	P63	P80
Guías véase desde la página 47							
Detector magnético véase desde la página 113							
Fijaciones y accesorios véase desde la página 101							

Cilindro sin vástago

∅ 10-80 mm

OSP
ORIGA
SYSTEM
PLUS

Serie OSP-P.



Versiones estándar:

- de doble efecto con amortiguación fin de carrera ajustable
- con émbolos magnéticos para captación de la posición sin contacto

Cilindro long stroke hasta 41 m
(véase página 25-29)

Versiones especiales:

- con sistema de amortiguación especial neumático (a petición)
- Cilindro para salas blancas (véase página 31-34)
- Versión ATEX
- (véase página 35-36)
- Tornillos inoxidables
- Grasa para velocidad lenta
- Juntas Viton®
- Conexión de aire en la parte frontal
- Conexión de aire por un lado
- Válvulas VOE integradas



- Tapa con conexión de aire con giro de 90°
- longitudes de carrera variables hasta 6.000 mm, Versiones long stroke (∅50-80 mm) hasta 41 m

Cargas, fuerzas y pares

La elección del cilindro y el tamaño se determina por:

- cargas admisibles por fuerzas y pares,
- rendimiento de amortiguación accesible de la amortiguación fin de carrera neumática. Son decisivas las masas para amortiguar y la velocidad de fin de carrera al inicio de la amortiguación.

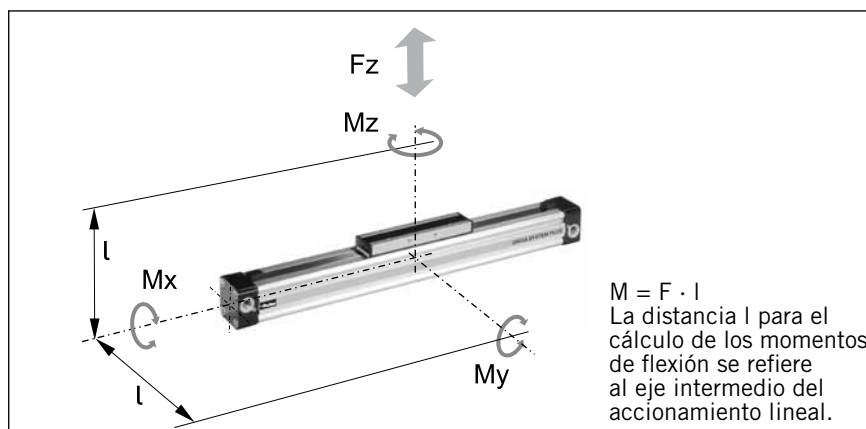
(Excepción: amortiguación externa mediante, p. ej., amortiguador hidráulico)

La tabla muestra los valores máximos admisibles en un funcionamiento ligero y sin sacudidas, que tampoco deben excederse en el funcionamiento dinámico. **Los datos de carga y de pares se basan en velocidades $v \leq 0,5$ m/s.**

Para la determinación de la fuerza de acción necesaria se deben tener en cuenta las fuerzas de rozamiento específicas para la aplicación o dependientes de la carga.

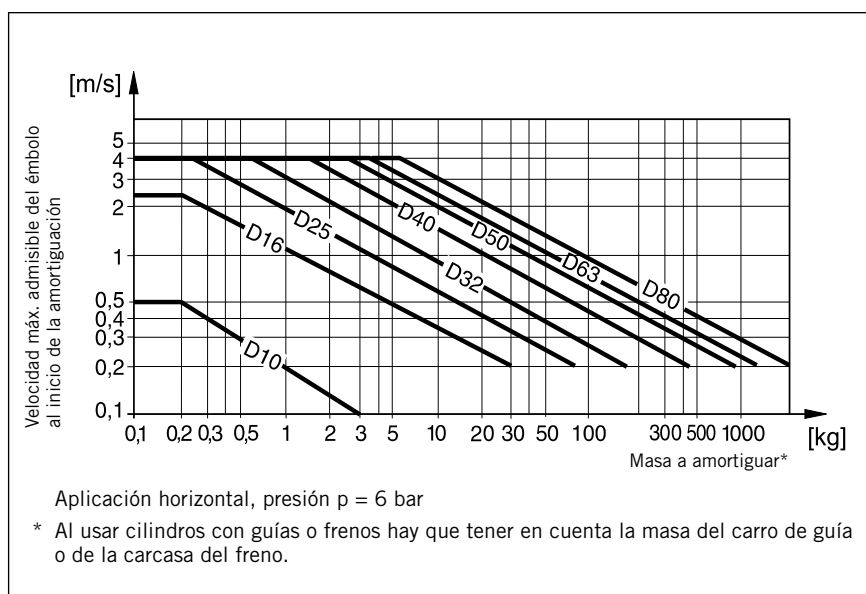
Diagrama de amortiguación

Tome como base las masas en movimiento esperadas y lea la velocidad admisible al inicio de la amortiguación. De forma alternativa, tome la velocidad deseada y determine el tamaño necesario del cilindro dependiendo de la masa. Tenga en cuenta que la Velocidad del émbolo al inicio de la amortiguación es normalmente la velocidad media multiplicada por 1,5. Esta velocidad cerca de la posición final es lo único que determina la selección.



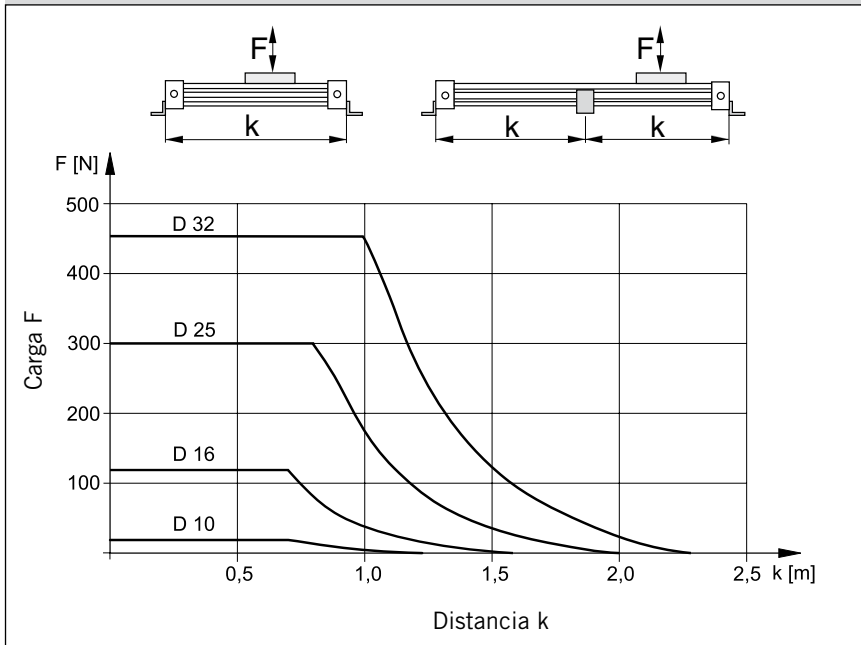
Serie del cilindro [mm Ø]	Fuerza de acción teórica 6 bar [N]	Fuerza de acción efectiva F_A 6 bar [N]	Pares máx.			Carga máx. Fz [N]	Carrera de amortiguación [mm]
			Mx [Nm]	My [Nm]	Mz [Nm]		
OSP-P10	47	32	0,2	1	0,3	20	2,5 *
OSP-P16	120	78	0,45	4	0,5	120	11
OSP-P25	295	250	1,5	15	3	300	17
OSP-P32	483	420	3	30	5	450	20
OSP-P40	754	640	6	60	8	750	27
OSP-P50	1.178	1.000	10	115	15	1.200	30
OSP-P63	1.870	1.550	12	200	24	1.650	32
OSP-P80	3.016	2.600	24	360	48	2.400	39

* Para la amortiguación fin de carrera se utiliza un elemento de goma (no ajustable). Atención: para alcanzar la posición final absoluta y para deformar totalmente el elemento de goma es necesaria una Δp de 4 bar.



Si se sobrepasan los valores límite admisibles, deberá o bien preparar amortiguadores adicionales en el área del centro de gravedad de la masa o bien consultarnos acerca de nuestro sistema de amortiguación especial neumático. Estaremos encantados de asesorarle respecto a su caso en concreto.

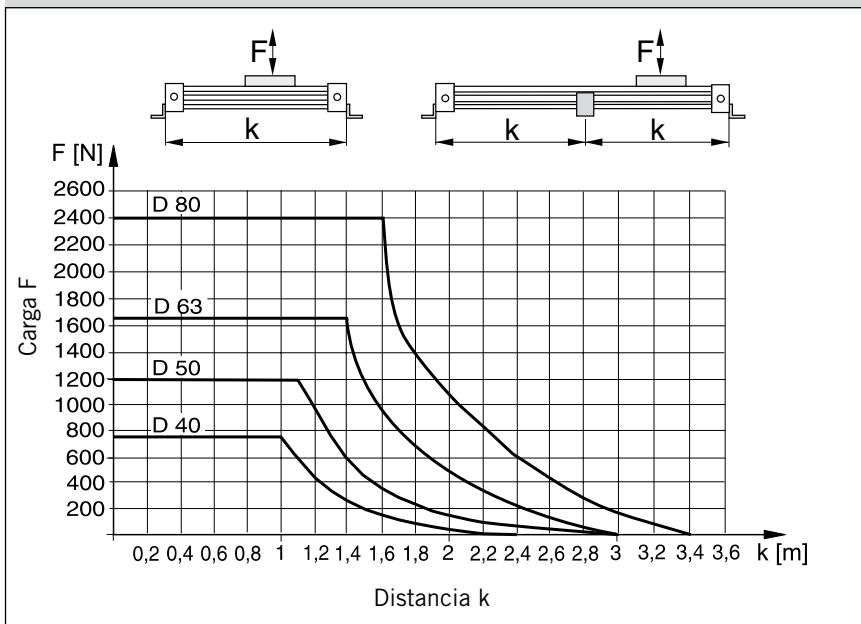
Distancia entre apoyos admisible: OSP - P10 - P32



Carga de fijación intermedia

Para evitar flexiones demasiado fuertes y oscilaciones del tubo del cilindro son necesarias fijaciones intermedias a partir de determinadas longitudes de carrera. Los diagramas muestran las distancias entre apoyos máximas posibles dependiendo de la carga. Es admisible una deformación de máx. 0,5 mm de flexión entre los apoyos. Las fijaciones intermedias se conectan en el perfil tipo cola de milano del tubo del cilindro. También pueden admitir fuerzas axiales. Para tipos y dimensiones, véase 106.

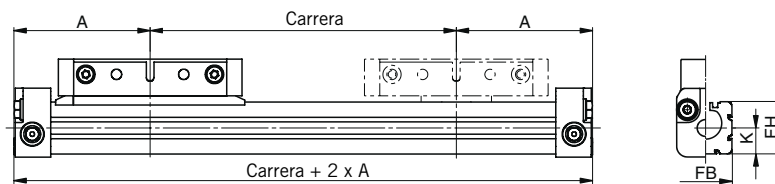
Distancia entre apoyos admisible: OSP - P40 - P80



Carrera del cilindro y medida muerta A

- Longitudes de carrera de libre elección de hasta 6.000 mm en pasos de 1 mm.
- Carreras más largas a petición.

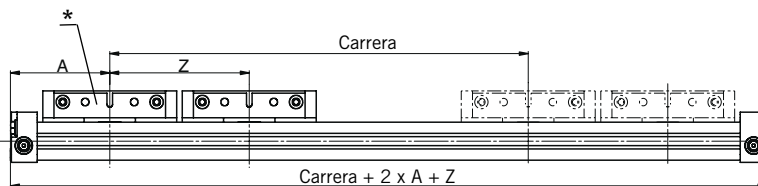
Medidas de montaje del cilindro básico OSP-P10



Cilindro tándem

Dos émbolos montados, la medida "Z" es de libre elección (tenga en cuenta la medida mínima Z_{\min}).

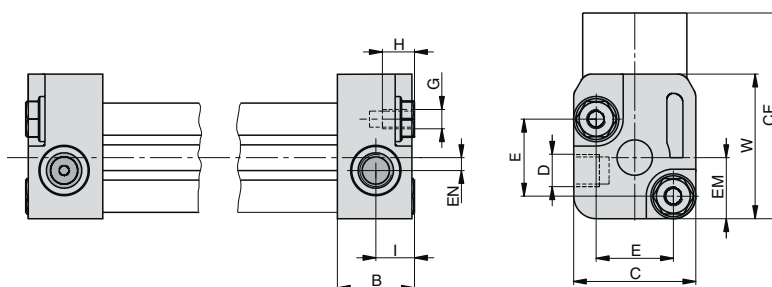
- Longitudes de carrera de libre elección de hasta 6.000 mm en pasos de 1 mm.
- Carreras más largas a petición
- **La longitud de la carrera para pedir resulta de la carrera más la medida Z.**



Tenga en cuenta que: para evitar la activación múltiple de los detectores magnéticos, el émbolo adicional no está equipado con imanes.

* Émbolo con imán

Tapa con conexión de aire Serie OSP-P10



Carro Serie OSP-P10

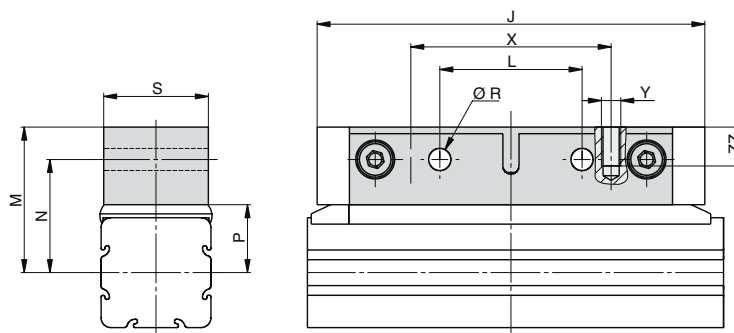
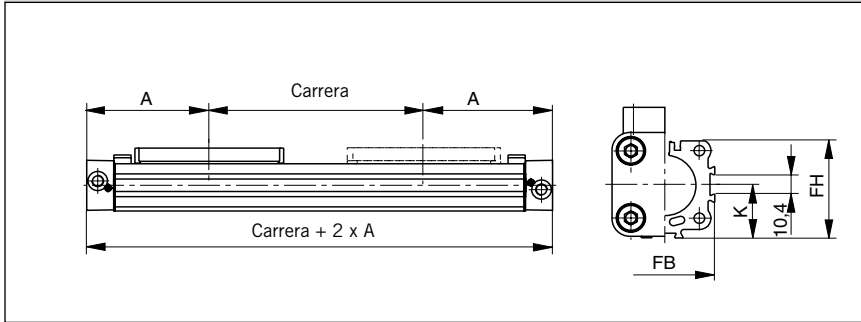


Tabla de medidas [mm]

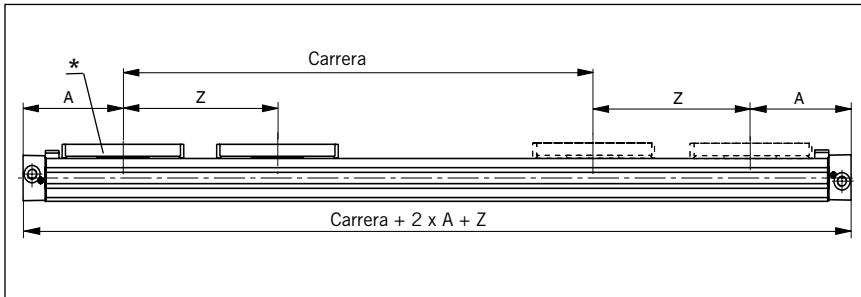
Serie del cilindro	A	B	C	D	E	G	H	I	J	K	L	M	N	P	R	S	W	X	Y	Z_{\min}	CF	EM	EN	FB	FH	ZZ
OSP-P10	44,5	12	19	M5	12	M3	5	6	60	8,5	22	22,5	17,5	10,5	3,4	16	22,5	31	M3	64	32	9,5	2	17	17	6

Medidas de montaje del cilindro básico OSP - P16-P80



Carrera del cilindro y medida muerta A

- Longitudes de carrera de libre elección de hasta 6.000 mm en pasos de 1 mm.
- Carreras más largas a petición

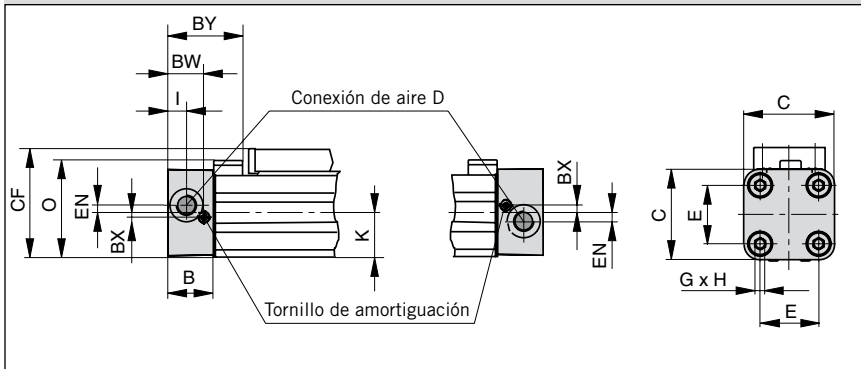


Cilindro tándem

Dos émbolos montados, la medida "Z" es de libre elección (tenga en cuenta la medida mínima Z_{min}).

- Longitudes de carrera de libre elección de hasta 6.000 mm en pasos de 1 mm.
- Carreras más largas a petición
- **La longitud de la carrera para pedir resulta de la carrera más la medida Z.**

Tapa con conexión de aire con giro 4 x 90° Serie OSP -P16 hasta P32

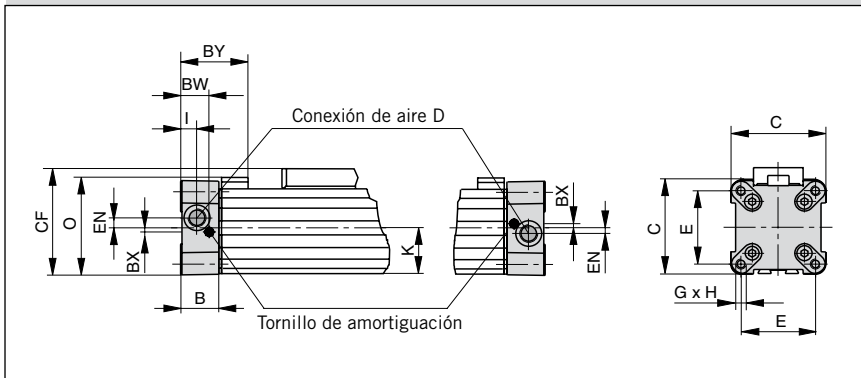


Tenga en cuenta que:

para evitar la activación múltiple de los detectores magnéticos, el émbolo adicional no está equipado con imanes.

* Émbolo con imán

Tapa con conexión de aire con giro 4 x 90° Serie OSP -P40 hasta P80



Carro Serie OSP-P16 hasta P80

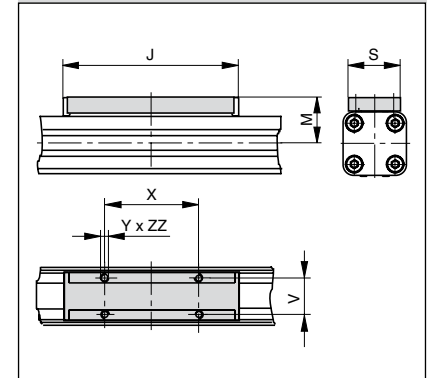


Tabla de medidas [mm]

Serie del cilindro	A	B	C	D	E	G	H	I	J	K	M	O	S	V	X	Y	Z _{min}	BW	BX	BY	CF	EN	FB	FH	ZZ
OSP-P16	65	14	30	M5	18	M3	9	5,5	69	15	23	33,2	22	16,5	36	M4	81	10,8	1,8	28,4	38	3	30	27,2	7
OSP-P25	100	22	41	G1/8	27	M5	15	9	117	21,5	31	47	33	25	65	M5	128	17,5	2,2	40	52,5	3,6	40	39,5	8
OSP-P32	125	25,5	52	G1/4	36	M6	15	11,5	152	28,5	38	59	36	27	90	M6	170	20,5	2,5	44	66,5	5,5	52	51,7	10
OSP-P40	150	28	69	G1/4	54	M6	15	12	152	34	44	72	36	27	90	M6	212	21	3	54	78,5	7,5	62	63	10
OSP-P50	175	33	87	G1/4	70	M6	15	14,5	200	43	49	86	36	27	110	M6	251	27	-	59	92,5	11	76	77	10
OSP-P63	215	38	106	G3/8	78	M8	21	14,5	256	54	63	107	50	34	140	M8	313	30	-	64	117	12	96	96	16
OSP-P80	260	47	132	G1/2	96	M10	25	22	348	67	80	133	52	36	190	M10	384	37,5	-	73	147	16,5	122	122	20

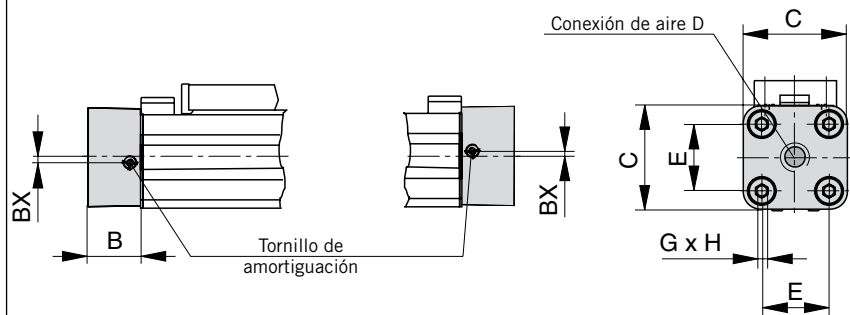
Conexión de aire en la parte frontal

En lugar de la tapa estándar con giro, en muchos casos es adecuado o necesario colocar una conexión de aire en la parte frontal. Girando la tapa 4 x 90° se puede seleccionar la posición necesaria del tornillo de amortiguación.

Entrega por pares.



Serie OSP-P16 hasta P32



Serie OSP-P40 hasta P80

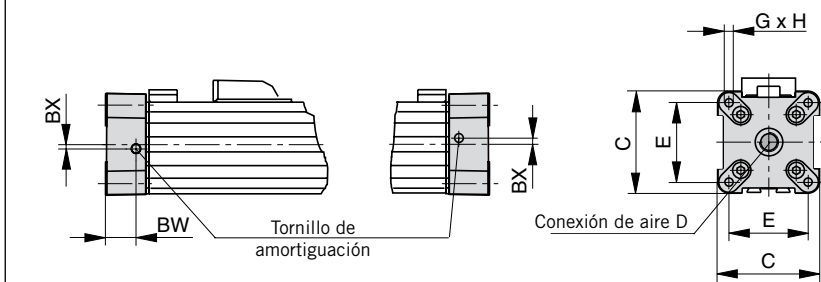
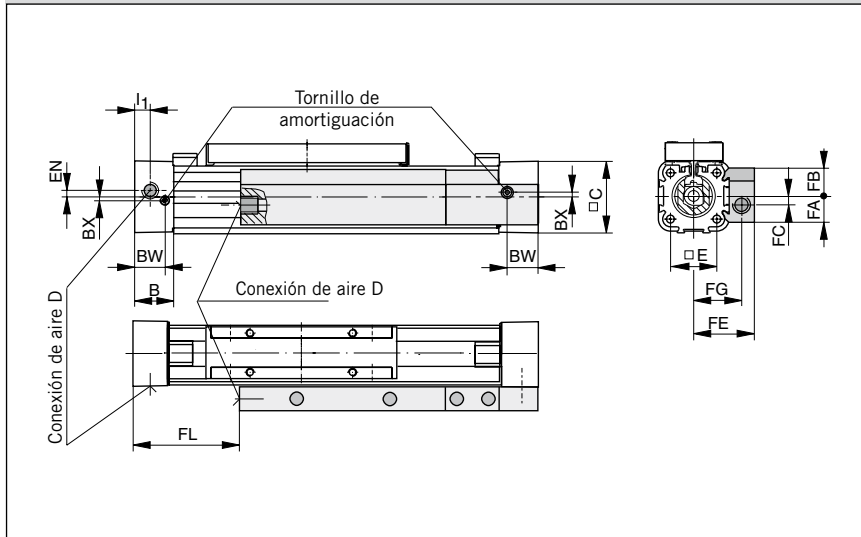


Tabla de medidas [mm]

Serie del cilindro	B	C	D	E	G	H	BX	BW
OSP-P16	14	30	M5	18	M3	9	1,8	10,8
OSP-P25	22	41	G1/8	27	M5	15	2,2	17,5
OSP-P32	25,5	52	G1/4	36	M6	15	2,5	20,5
OSP-P40	28	69	G1/4	54	M6	15	3	21
OSP-P50	33	87	G1/4	70	M6	15	–	27
OSP-P63	38	106	G3/8	78	M8	21	–	30
OSP-P80	47	132	G1/2	96	M10	25	–	37,5

Serie OSP-P16



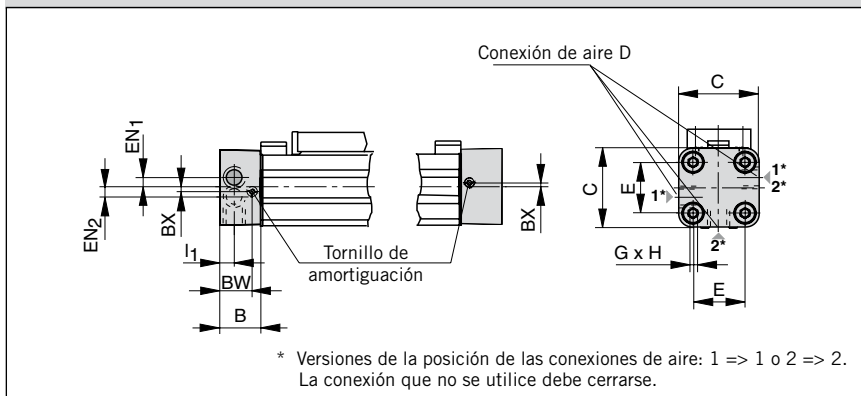
Conexión de aire por un lado

Por motivos de ahorro de espacio, montaje simplificado o por la naturaleza del proceso, existe la posibilidad de colocar ambas conexiones de aire en un solo lado de la tapa. El suministro de aire se realiza mediante canales internos (OSP-P25 hasta P80) o mediante una regleta de distribución externa adaptada (OSP-P16).

Las tapas con la conexión de aire por un lado no pueden girarse.



Serie OSP-P25



Tenga en cuenta que:

en la combinación del OSP-P16 con conexión de aire por un lado y el montaje inversor, por motivos de espacio sólo se pueden utilizar detectores magnéticos RS en lugar de la regleta de distribución.

Serie OSP-P32 hasta P80

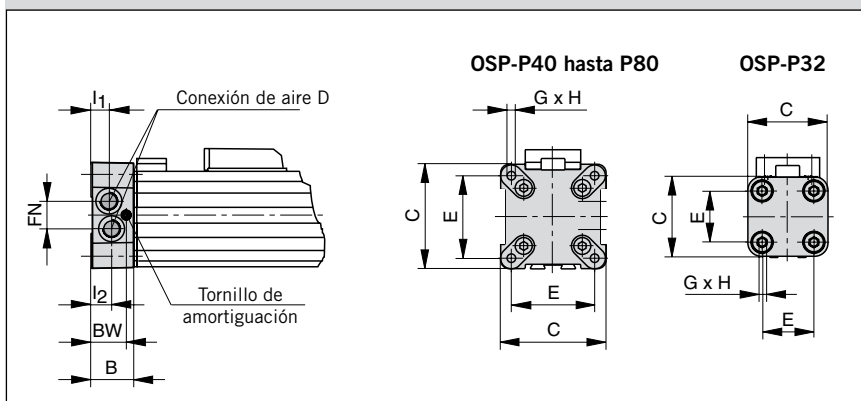


Tabla de medidas [mm]

Serie del cilindro	B	C	D	E	G	H	I_1	I_2	BX	BW	EN	EN_1	EN_2	FA	FB	FC	FE	FG	FL	FN
OSP-P16	14	30	M5	18	M3	9	5,5	-	1,8	10,8	3	-	-	12,6	12,6	4	27	21	36	-
OSP-P25	22	41	G1/8	27	M5	15	9	-	2,2	17,5	-	3,6	3,9	-	-	-	-	-	-	-
OSP-P32	25,5	52	G1/8	36	M6	15	12,2	10,5	-	20,5	-	-	-	-	-	-	-	-	-	15,2
OSP-P40	28	69	G1/8	54	M6	15	12	12	-	21	-	-	-	-	-	-	-	-	-	17
OSP-P50	33	87	G1/4	70	M6	15	14,5	14,5	-	27	-	-	-	-	-	-	-	-	-	22
OSP-P63	38	106	G3/8	78	M8	21	16,5	13,5	-	30	-	-	-	-	-	-	-	-	-	25
OSP-P80	47	132	G1/2	96	M10	25	22	17	-	37,5	-	-	-	-	-	-	-	-	-	34,5

Válvulas VOE de 3/2 vías integradas

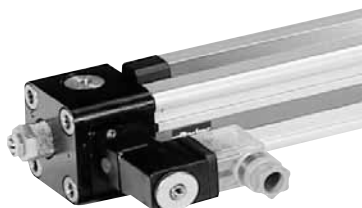
Como solución compacta lista para conectar a la activación óptima del cilindro OSP-P se pueden instalar válvulas integradas de 3/2 vías en lugar de la tapa estándar.

Éstas hacen que el cilindro se posicione fácilmente y así posibilita las velocidades del émbolo más bajas y uniformes.

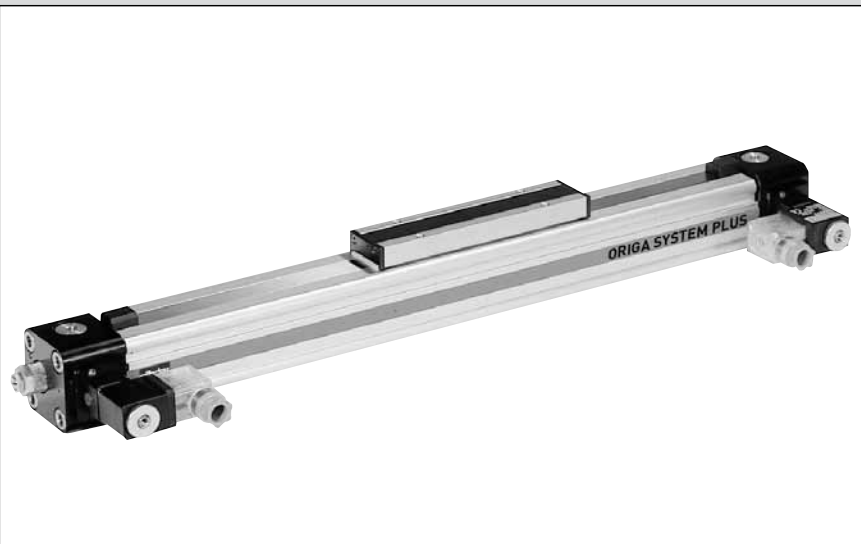
Se utilizan sobre todo en los procesos de producción y de automatización que deben ser controlados de forma racional e inmediata.

Características:

- solución compacta lista para conectar
- distintas posibilidades de conexión: conexión de aire de libre elección mediante válvulas VOE giratorias, conexión de aire con giro 4 x 90 °, solenoide giratorio 4 x 90 °, válvula servopilotada con giro de 180 °
- alta velocidad del émbolo realizable mediante máx. 3 orificios de salida de aire
- sin esfuerzo de montaje
- sin uniones roscadas
- sin fugas
- activación óptima del cilindro OSP-P
- buenas características de posicionamiento
- indicador de funcionamiento integrado
- estrangulador-silenciador instalado en la salida del aire
- accionamiento manual auxiliar (enclavable)
- amortiguación fin de carrera ajustable
- equipable (¡tenga en cuenta la longitud total del cilindro!)



Válvulas VOE de 3/2 vías integradas para OSP-P25, P32, P40, e P50



Características de las válvulas VOE de 3/2 vías

Denominación	Válvula de 3/2 vías con retroceso por muelle			
Símbolos				
Tipo	VOE-25	VOE-32	VOE-40	VOE-50
Tipo de accionamiento	eléctrico			
Posición básica	P → A abierto, R cerrado			
Modelo	válvula de asiento, sin solapamiento			
Tipo de fijación	integrada en la tapa del cilindro			
Posición de montaje	cualquiera			
Conexión	G1/8	G1/4	G 3/8	G 3/8
Temperatura	de -10°C a +50°C *			
Rango de presión de trabajo	2-8 bar			
Tensión nominal	24 V CC		/ 230 V CA, 50 Hz	
Consumo de potencia	2,5 W		/ 6 VA	
Duración de la conexión relativa	100%			
Tipo de protección	IP 65 DIN 40050			

* otros márgenes de temperatura a petición

Dimensiones de las válvulas VOE OSP-P25 y P32

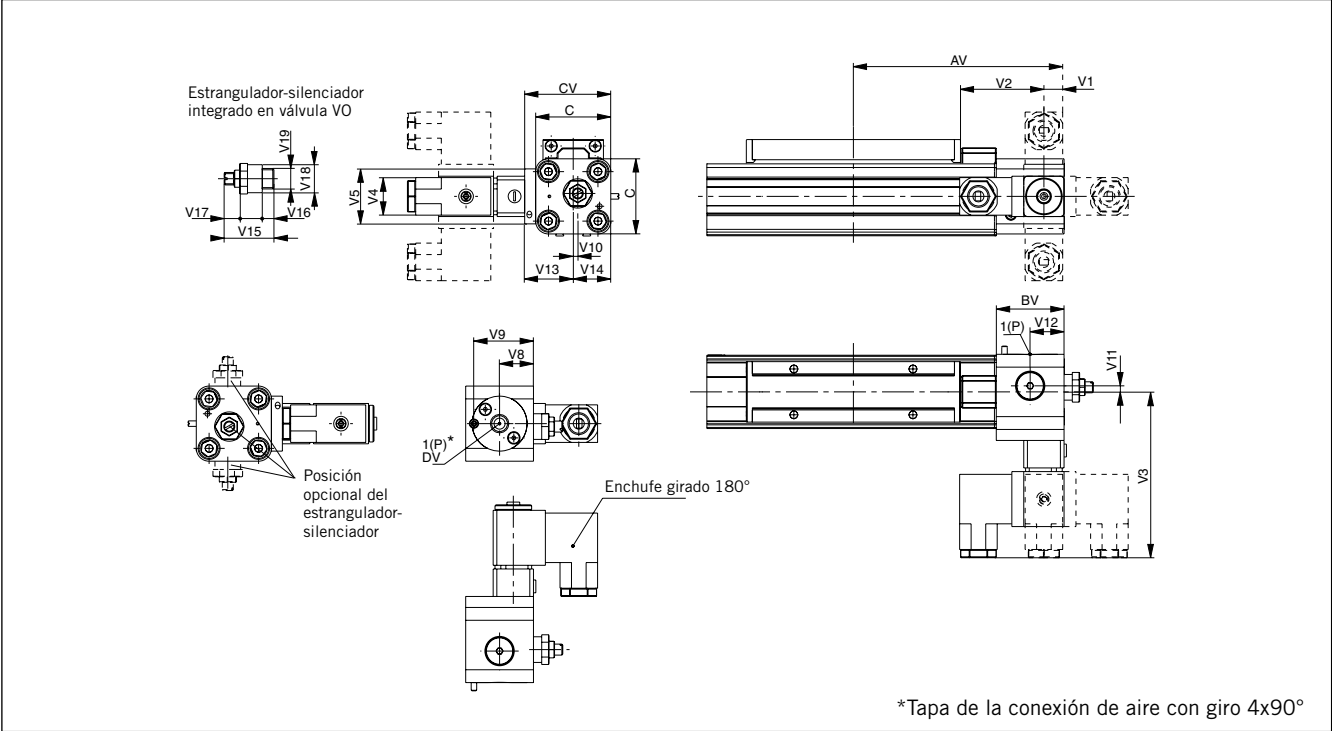


Tabla de medidas [mm]

Serie del cilindro	AV	BV	C	CV	DV	V1	V2	V3	V4	V5	V8	V9	V10	V11	V12	V13	V14	V15	V16	V17	V18	V19
OSP-P25	115	37	41	47	G1/8	11	46	90,5	22	30	18,5	32,5	2,5	3,3	18,5	26,5	20,5	24	5	4	14	G1/8
OSP-P32	139	39,5	52	58	G1/4	20,5	46	96	22	32	20,5	34,7	6	5	20,5	32	26	32	7,5	6	18	G1/4

Dimensiones de las válvulas VOE OSP-P40 y P50

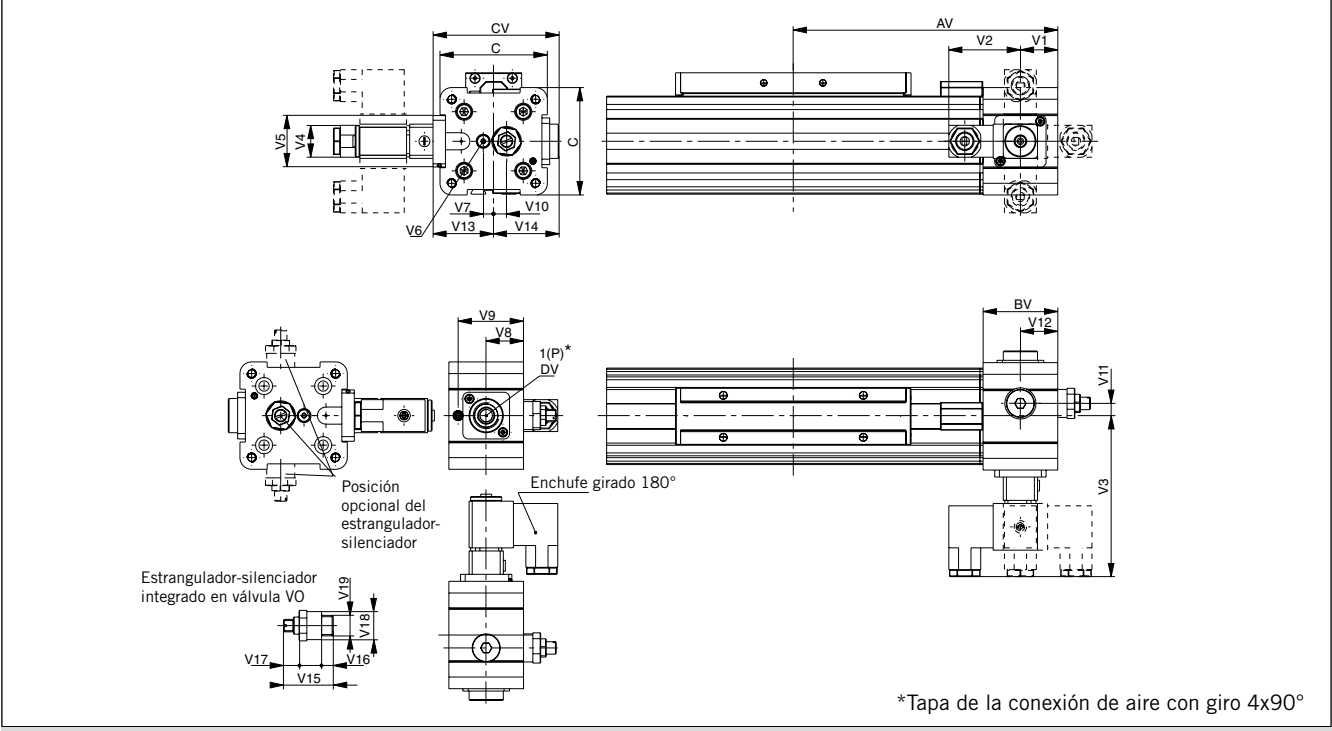


Tabla de medidas [mm]

Serie del cilindro	AV	BV	C	CV	DV	V1	V2	V3	V4	V5	V6	V7	V8	V9	V10	V11	V12	V13	V14	V15	V16	V17	V18	V19
OSP-P40	170	48	69	81	G3/8	24	46	103	22	33	M5	6,7	24	42	8,3	8,3	24	39	42	32	7,5	6	18	G1/4
OSP-P50	190	48	87	82	G3/8	24	46	102	22	33	M5	4,5	24	42	12,2	12,2	24	38	44	32	7,5	6	18	G1/4

Datos para el pedido de cilindros básicos

1-4	5+6	7	8	9	10	11	12-16	17	18	19	20	21	22	23	24	25
OSPP	25	0	0	0	0	0	01100	0	0	0	0	0	0	0	0	0

Ø del émbolo
10
16
25
32
40
50
63
80

Longitud de la carrera
Datos en mm (cinco dígitos)

Carro
0 sin
1 Carro móvil

Carros guía adicionales
0 sin

Sistema de medición
0 sin
X SFI 0,1 mm
Y SFI 1 mm

Tornillos
0 estándar
1 inoxidable

Amortiguación
0 estándar
1 max. carrera de amortiguación ³⁾

Émbolo o carro
0 estándar
1 tándem

Lubricación
0 estándar
1 velocidad lenta ²⁾³⁾

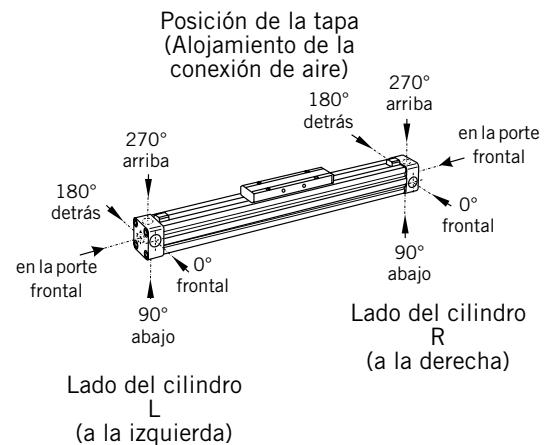
Posición de la tapa
0 L+R 0° = frontal
1 L+R 90° = abajo
2 L+R 180° = detrás
3 L+R 270° = arriba
4 L 90° = abajo R 0° = frontal
5 L 180° = detrás R 0° = frontal
6 L 270° = arriba R 0° = frontal
7 L 0° = frontal R 90° = abajo
8 L 180° = detrás R 90° = abajo
9 L 270° = arriba R 0° = abajo
A L 0° = frontal R 180° = detrás
B L 90° = abajo R 180° = detrás
C L 270° = arriba R 180° = detrás
D L 0° = frontal R 270° = arriba
E L 90° = abajo R 270° = arriba
F L 180° = detrás R 270° = arriba

Guías / Frenos / Montaje inversor
0 sin
A Frenos Activo AB Ø 25-80
M Montaje inversor Ø 16-80
N Conexión dúplex Ø 25,32,40,50

Tiras de recubrimiento Canal para cables
0 estándar
1 Canal para cables
2 Canal para cables bilateral
X sin tiras de recubrimiento

Conexión de aire
0 estándar
1 en la porte frontal
2 por un lado (no se puede girar)
3 a la izquierda estándar a la derecha frontal
4 a la derecha estándar a la izquierda frontal
A Válvulas de 3/2 vías VOE 24 V = Ø 25, 32, 40, 50
B Válvulas de 3/2 vías VOE 230 V~ / 110 V~ = Ø 25, 32, 40, 50
C Válvulas de 3/2 vías VOE 48 V = Ø 25, 32, 40, 50
E Válvulas de 3/2 vías VOE 110 V~ = Ø 25, 32, 40, 50

Juntas
0 estándar (NBR)
1 Viton® ¹⁾



¹⁾ No es posible vitón con VOE.

²⁾ Combinación "lubricación básica para velocidad lenta" y "juntas Viton®" a petición.

³⁾ "Lubricación para marcha lenta" con "carrera de amortiguación máx." no combinable.

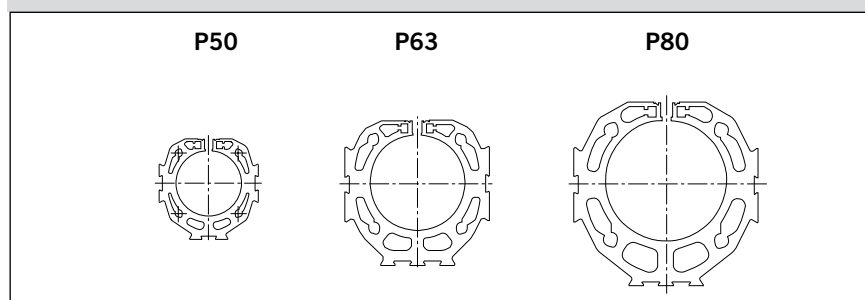
Accesorios: pedir por separado

Denominación	para más información, véase la hoja
Tapa de fijación	Página 105
Fijación intermedia	Página 106
Elemento de sujeción	Página 118
Guía con ranura en T	Página 119
Carril de conexión	Página 120
Conexión múltiple	Página 122
Detector magnético	Página 123-126

Características		Datos de la presión en sobrepresión	
Características	Símbolo	Unidad	Observación
Allgemeines			
Denominación			cilindro sin vástago
Serie			OSP-P
Modelo			de doble efecto con amortiguación, para captación de la posición sin contacto
Tipo de fijación			ver dibujos acotados
Tipo de conexión			rosca
Margen de temperatura ambiente y de temperatura del medio	T_{min} T_{max}	°C °C	+10 +40 - otros márgenes de temperatura a petición
Peso (masa)		kg	ver tabla abajo
Posición de montaje			vertical, horizontal émbolo arriba o abajo)
Medio			aire comprimido filtrado, seco (otros medios a petición)
Lubricación			lubricación con grasa continua de fábrica (lubricación adicional por neblina no necesaria) Opcional: grasa para velocidad lenta
Material	Tubo del cilindro		aluminio anodizado
	Carro (émbolo)		aluminio anodizado
	Tapa		aluminio anodizado
	Cintas selladoras		acero resistente a la corrosión
	Juntas		NBR (opcional: Viton®)
	Tornillos		acero, galvanizado Opcional: inoxidable
	Cubiertas Rascador		plástico
Rango de presión de trabajo	p_{max}	bar	8
velocidad máx.	v	m/s	2

Peso (masa) [kg]

Serie del cilindro (cilindro básico)	Peso (masa) [kg]	
	con carrera de 0 mm	por longitudes de carrera de 100 mm
OSP-P50LS	3,53	0,566
OSP-P63LS	6,41	0,925
OSP-P80LS	12,46	1,262

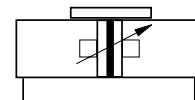
Comparación de tamaños

Detector magnético véase desde la página 123
Accesorios véase desde la página 101

Cilindro Long-Stroke

para carreras hasta 41 m
 Ø 50-80 mm

OSP
 ORIGA
 SYSTEM
 PLUS



Serie OSP-P..LS

Versiones estándar:

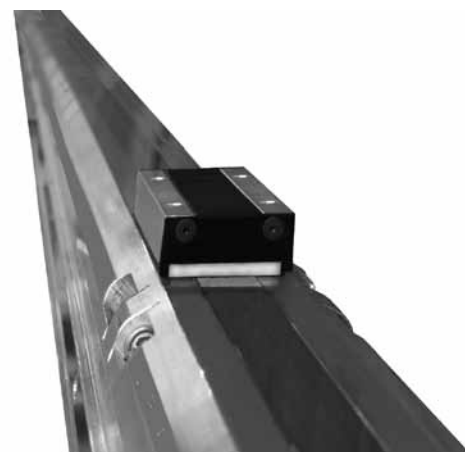
- de doble efecto con amortiguación fin de carrera ajustable
- con émbolos magnéticos para captación de la posición sin contacto

Versiones especiales:

- Tornillos inoxidables
- Grasa para velocidad lenta
- Juntas Viton®

Opciones:

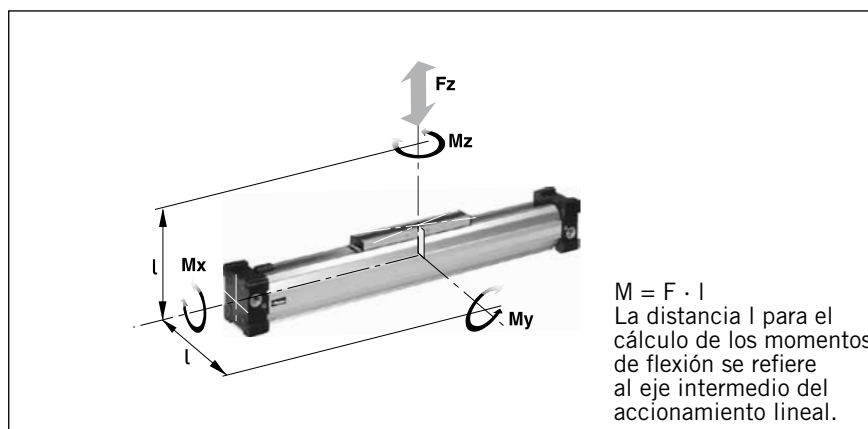
- Sistema de medición SFI-plus
- Frenos Activos AB..



Cargas, fuerzas y pares

La elección del cilindro y el tamaño se determina por:

- cargas admisibles por fuerzas y pares,
- rendimiento de amortiguación accesible de la amortiguación fin de carrera neumática. Son decisivas las masas para amortiguar y la velocidad de fin de carrera al inicio de la amortiguación. (Excepción: amortiguación externa mediante, p. ej., amortiguador hidráulico).



La tabla muestra los valores máximos admisibles en un funcionamiento ligero y sin sacudidas, que tampoco deben excederse en el funcionamiento dinámico.

Los datos de carga y de pares se basan en velocidades $v \leq 0,5$ m/s.

Para la determinación de la fuerza de acción necesaria se deben tener en cuenta las fuerzas de rozamiento específicas para la aplicación o dependientes de la carga.

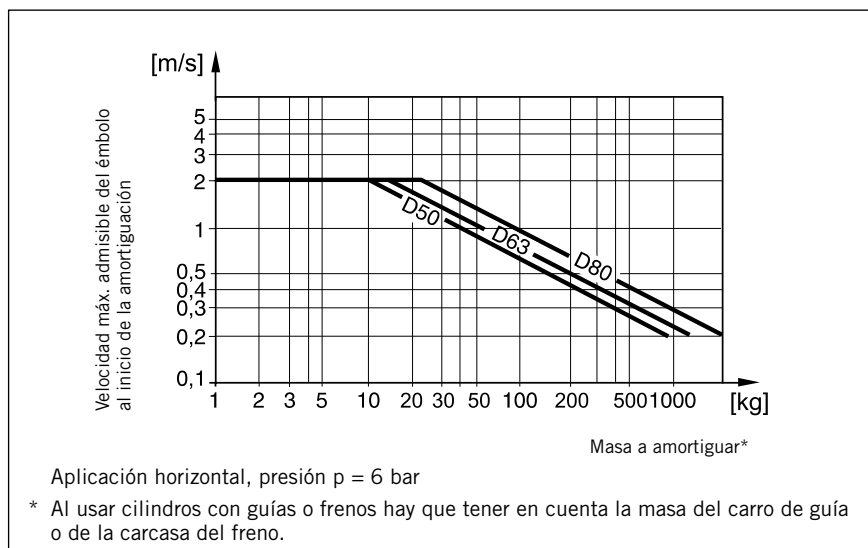
Serie del cilindro [mm Ø]	Fuerza de acción teórica 6 bar [N]	Fuerza de acción efectiva F_A 6 bar [N]	Pares máx.			Carga máx. F_z [N]	Carrera de amortiguación [mm]
			M_x [Nm]	M_y [Nm]	M_z [Nm]		
OSP-P50LS	1178	1000	10	115	15	1200	30
OSP-P63LS	1870	1550	12	200	24	1650	32
OSP-P80LS	3016	2600	24	360	48	2400	39

Diagrama de amortiguación

Tome como base las masas en movimiento esperadas y lea la velocidad admisible al inicio de la amortiguación.

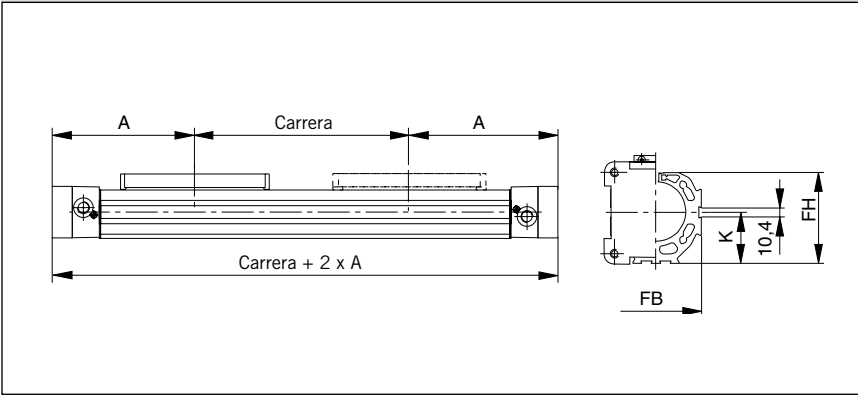
De forma alternativa, tome la velocidad deseada y determine el tamaño necesario del cilindro dependiendo de la masa.

Tenga en cuenta que la Velocidad del émbolo al inicio de la amortiguación es normalmente la velocidad media multiplicada por 1,5. Esta velocidad cerca de la posición final es lo único que determina la selección.



Si se sobrepasan los valores límite admisibles, deberá o bien preparar amortiguadores adicionales en el área del centro de gravedad de la masa o bien consultarnos acerca de nuestro sistema de amortiguación especial neumático. Estaremos encantados de asesorarle respecto a su caso en concreto.

Medidas de montaje del cilindro básico OSP - P50 LS hasta P80LS



Carrera del cilindro y medida muerta A

- Longitudes de carrera de libre elección de hasta 41.000 mm en pasos de 1 mm.

Cilindro tándem

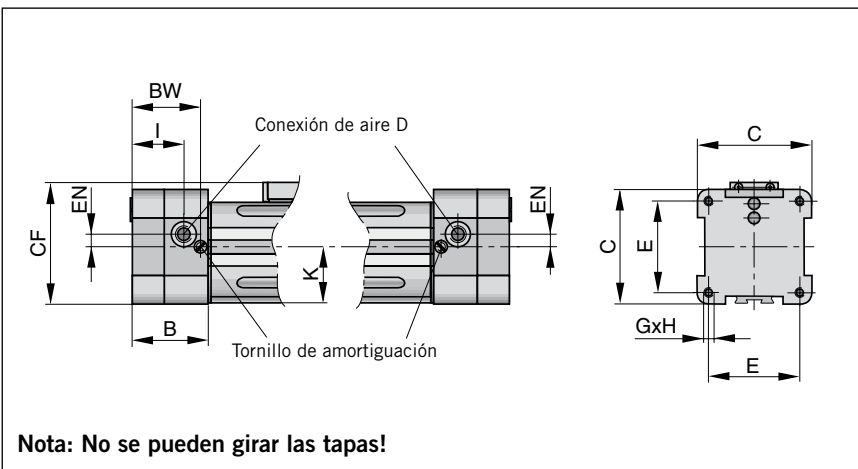
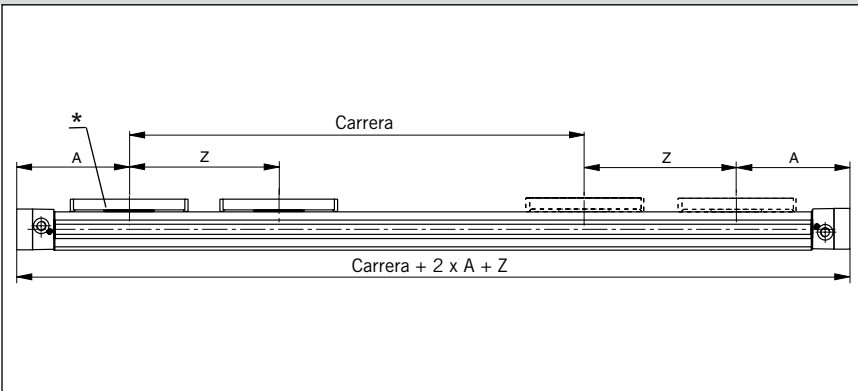
Dos émbolos montados, la medida "Z" es de libre elección (tenga en cuenta la medida mínima Z_{min}).

- Longitudes de carrera de libre elección de hasta 41.000 mm en pasos de 1 mm.
- La longitud de la carrera para pedir resulta de la carrera más la medida Z.

Tenga en cuenta que: para evitar la activación múltiple de los detectores magnéticos, el émbolo adicional no está equipado con imanes.

* Émbolo con imán

Cilindro tándem



Nota: No se pueden girar las tapas!

Carro Serie OSP-P50LS hasta P80LS

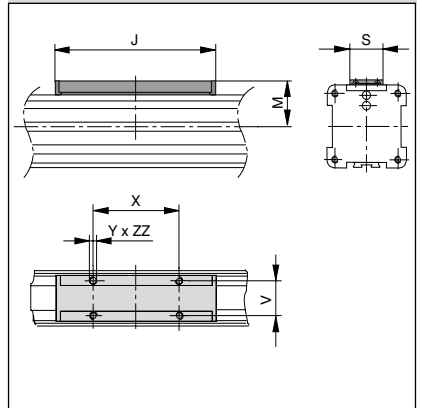


Tabla de medidas [mm]

Serie del cilindro	A	B	C	D	E	G	H	I	J	K	M	S	V	X	Y	Z _{min}	BW	CF	EN	FB	FH	ZZ
OSP-P50LS	200	58	87	G1/4	70	M6	15	39,5	200	43	49	36	27	110	M6	251	52	92,5	10	76	77	10
OSP-P63LS	250	73	106	G3/8	78	M8	21	49,5	256	54	63	50	34	140	M8	313	65	117	12	96	96	16
OSP-P80LS	295	82	132	G1/2	96	M10	25	57	348	67	80	52	36	190	M10	384	72,5	147	16,5	122	122	20

Accionamiento lineal

Accesorios

Ø 50-80 mm

Fijaciones intermedias E1, E1L



para accionamiento lineal
• Serie OSP-P.LS

Nota para tipo Typ E1 und E1L (P50LS – P80LS):

El montaje de las fijaciones intermedias también es posible en la parte inferior del cilindro. Para ello, tenga en cuenta que la distancia hasta el centro del cilindro es distinta..

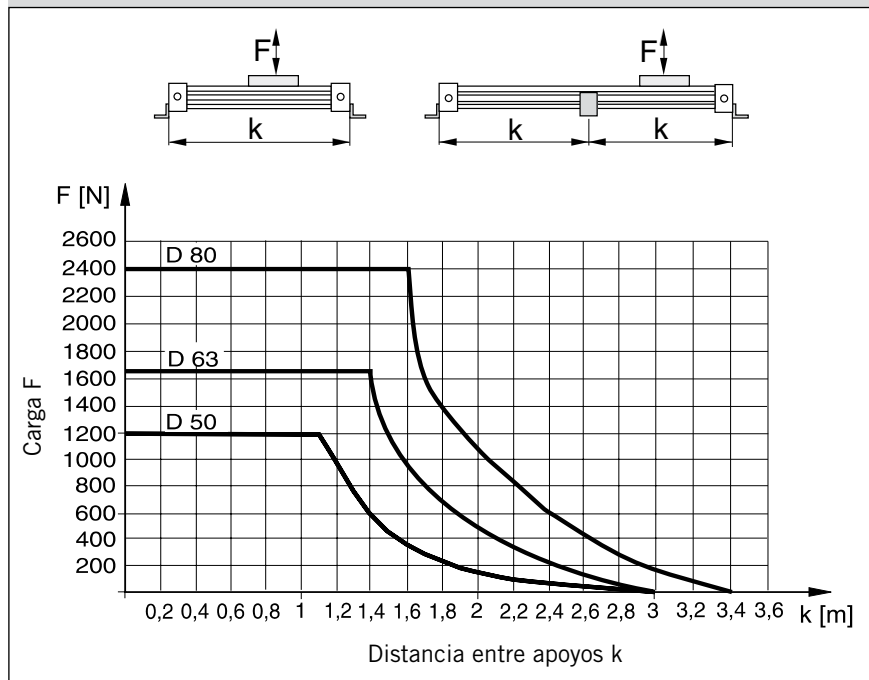
Para fijar el cilindro long stroke se necesita un soporte intermedio modelo E1 (rodamiento fijo) y en función de la longitud de carrera + carga el E1L adicional (rodamiento flotante).

Anchura de apoyo admisible, véase diagrama.

Versión resistente a la corrosión a petición.



Anchura de apoyo admisible: OSP - P50LS hasta P80LS



Serie OSP-P50LS hasta P80LS: Typ E1, E1L

(fijación desde arriba / abajo mediante orificios pasantes)

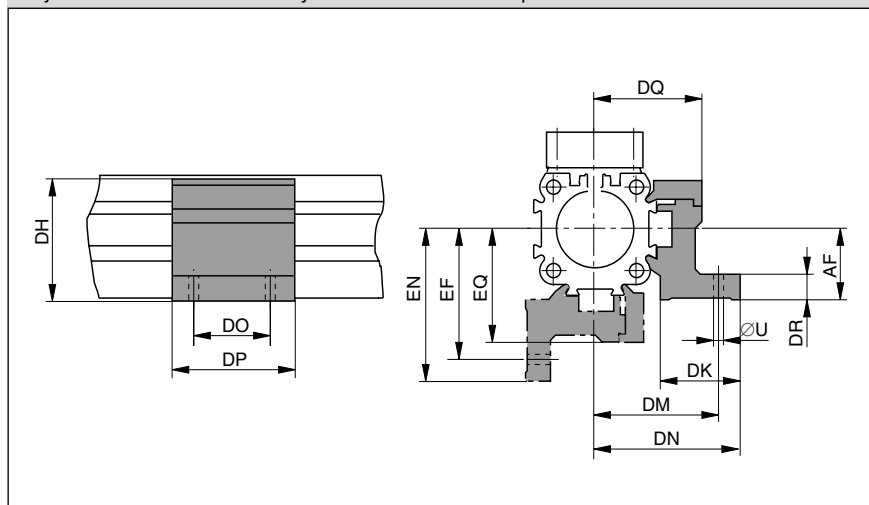


Tabla de medidas [mm] Serie OSP-P50LS hasta P80LS

Serie	R	U	AF	DF	DH	DK	DM	DN	DO	DP
OSP-P50LS	M6	7	48	40	71	34	59	67	45	60
OSP-P63LS	M8	9	57	47,5	91	44	73	83	45	65
OSP-P80LS	M10	11	72	60	111,5	63	97	112	55	80

Serie	DQ	DR	DT	EF	EM	EN	EQ	N.º ident. Typ E1 Rodamiento fijo	N.º ident. Typ E1L Rodamiento flotante
OSP-P50LS	52	10	11	64	45	72	57	20163FIL	21352FIL
OSP-P63LS	63	12	16	79	53,5	89	69	20452FIL	21353FIL
OSP-P80LS	81	15	25	103	66	118	87	20482FIL	21354FIL

Datos para el pedido – Cilindro long stroke

Nota:

El ensamblaje y la puesta en marcha del cilindro long stroke se realiza in situ por el personal especializado de ORIGA. Para información más precisa y detalles sobre los datos de pedido e instalación diríjase al ingeniero consultor autorizado o a su distribuidor.

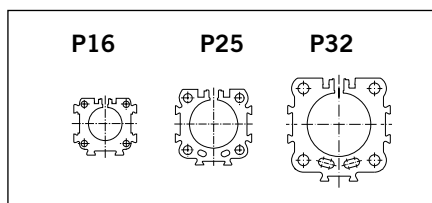
Accesorios: pedir por separado

Denominación	para más información, véase la hoja de
Carro móvil	Página 104
Tapa de fijación	Página 105
Fijaciones intermedias	Página 28
Elemento de sujeción	Página 117
Elemento de sujeción	Página 118
Guía con ranura en T	Página 119
Carril de conexión	Página 120
Detector magnético	Página 123-126
Canaleta para cable	Página 130

Características		Datos de la presión en sobrepresión	
Características	Símbolo	Unidad	Observación
Generalidades			
Denominación			cilindro sin vástago
Serie			OSP-P
Modelo			de doble efecto con amortiguación, para captación de la posición sin contacto
Tipo de fijación			ver dibujos acotados
Tipo de conexión			rosca
Margen de temperatura ambiente y del medio	T_{\min} T_{\max}	°C °C	-10 – otros márgenes de temperatura +80 a petición
Peso (masa)		kg	ver tabla siguiente
Posición de montaje			cualquiera
Medio			aire comprimido filtrado, seco (otros medios a petición)
Lubricación			lubricación con grasa continua de fábrica (lubricación adicional por neblina no necesaria) Opcional: grasa para velocidad lenta
Material	Tubo del cilindro		aluminio anodizado
	Carro (émbolo)		aluminio anodizado
	Tapa		aluminio lacado catalíticamente
	Cintas selladoras		acero resistente a la corrosión
	Juntas		NBR (opcional: Viton®)
	Tornillos		acero inoxidable
	Cubiertas		aluminio anodizado
	Soporte inferior		plástico
Rango de presión de trabajo *	p_{\max}	bar	8

* Datos de la presión en sobrepresión

Peso (masa) [kg]		
Serie del cilindro (cilindro básico)	Peso (masa) [kg]	
	con carrera de 0 mm	por longitud de carrera de 100 mm
OSP-P16	0,22	0,1
OSP-P25	0,65	0,197
OSP-P32	1,44	0,354

Comparación de tamaños

Detector magnético véase a partir de página 123
Fijaciones y accesorios véase página 101 hasta 122

Cilindro de sala blanca

∅ 16 – 32 mm

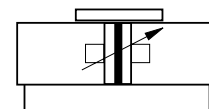
Cilindro sin vástago certificado según DIN EN ISO 14644-1

**Versiones estándar:**

- de doble efecto con amortiguación fin de carrera ajustable
- con émbolos magnéticos para captación de la posición sin contacto
- Tornillos inoxidables

Versiones especiales:

- grasa para velocidad lenta
- Juntas Viton®

Serie OSP-P..**Características:**

- idoneidad para sala blanca
Clase ISO 4 para $v_m = 0,14$ m/s
Clase ISO 5 para $v_m = 0,5$ m/s
- adecuado para velocidad lenta libre de "stick-slip" hasta $v_{\min} = 0,005$ m/s
- longitudes de carrera de libre elección hasta 1.200 mm (carreras más largas a petición)
- unidad de accionamiento libre de mantenimiento
- ahorro de espacio con las mismas fuerzas de acción en ambas direcciones
- recepción de fuerza directa con guía del émbolo integrada para alojar cargas mayores



Certificado

El cilindro sin vástago, especialmente desarrollado para salas blancas, es un perfeccionamiento consecuente del Parker Origa SYSTEMS PLUS y ha sido certificado como el primer cilindro para salas blancas con el certificado IPA (criterios de comprobación según DIN EN ISO 14644-1).

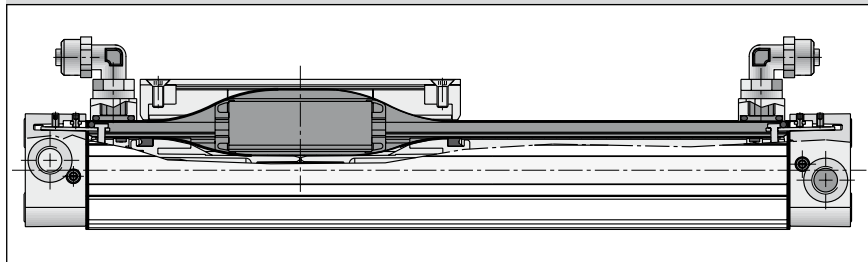


Función:

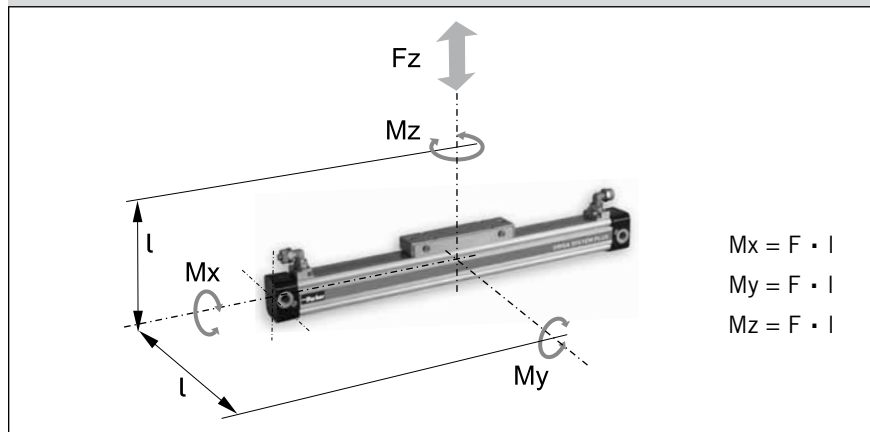
Los cilindros para salas blancas de ORIGA SYSTEM PLUS (OSP-P) se diferencian de los cilindros sin vástago estándar en la estructura, ya que entre la cinta selladora de acero interna y externa se conecta un tubo para efectuar vacío. Para generar vacío es necesaria una capacidad de aspiración de aprox. 4 m³/h.

Así, se recoge un máximo de las emisiones técnicamente producidas del interior del cilindro, incluida la guía de deslizamiento, y pueden desviarse en el fondo intermedio

Esquema del funcionamiento



Cargas, fuerzas, pares



Serie del cilindro [mm Ø]	Fuerza de acción efectiva con 6 bar [N]	Máx. par			Máx. carga Fz [N]	Carrera de amortiguación [mm]
		Mx [Nm]	My [Nm]	Mz [Nm]		
OSP-P16	78	0,45	4	0,5	120	11
OSP-P25	250	1,5	15	3,0	300	17
OSP-P32	420	3,0	30	5,0	450	20

Los datos de carga y de pares se basan en velocidades de $v \leq 0,2$ m/s. La tabla muestra los valores máximos admisibles en un funcionamiento ligero y sin sacudidas, que tampoco deben excederse en el funcionamiento dinámico.

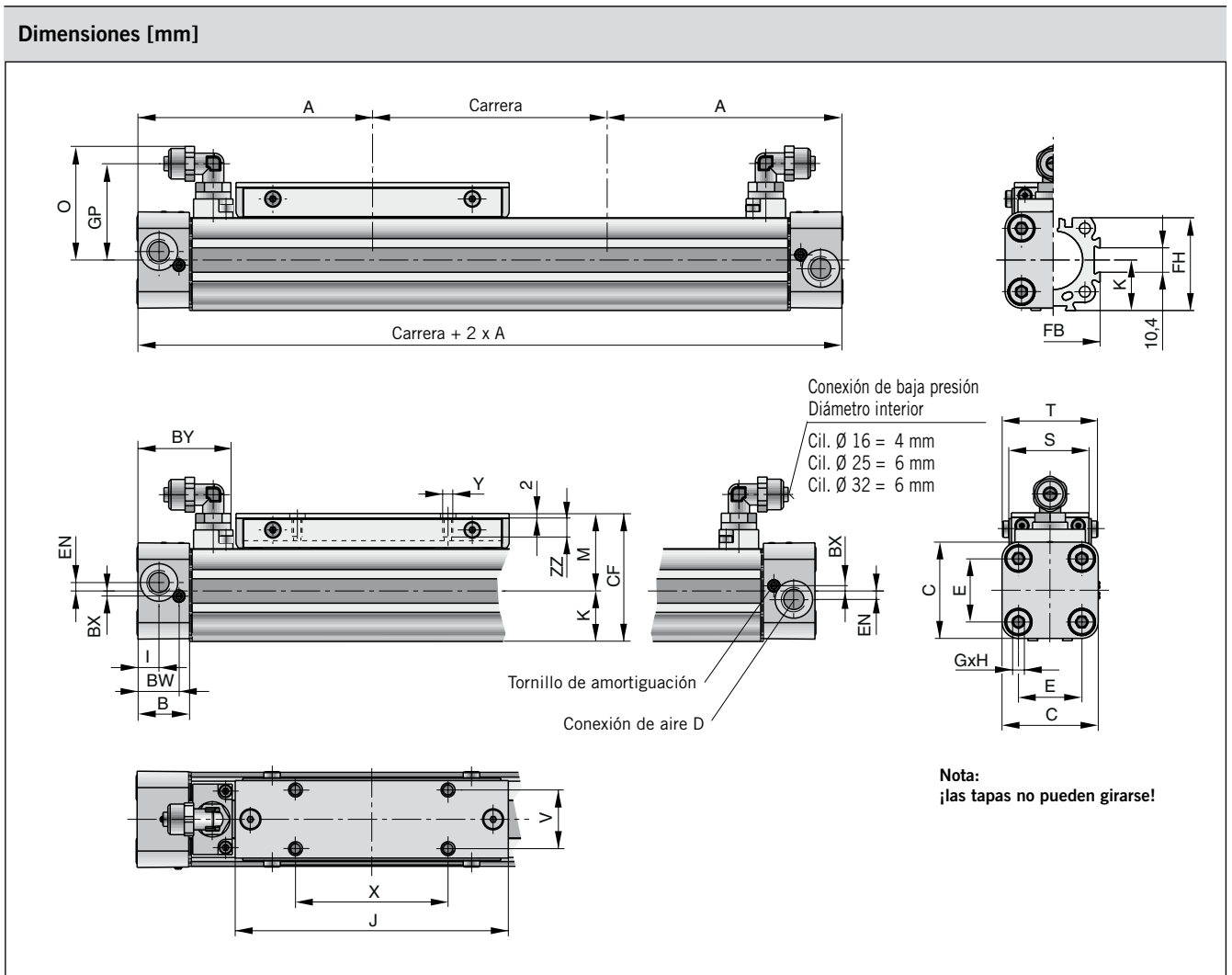


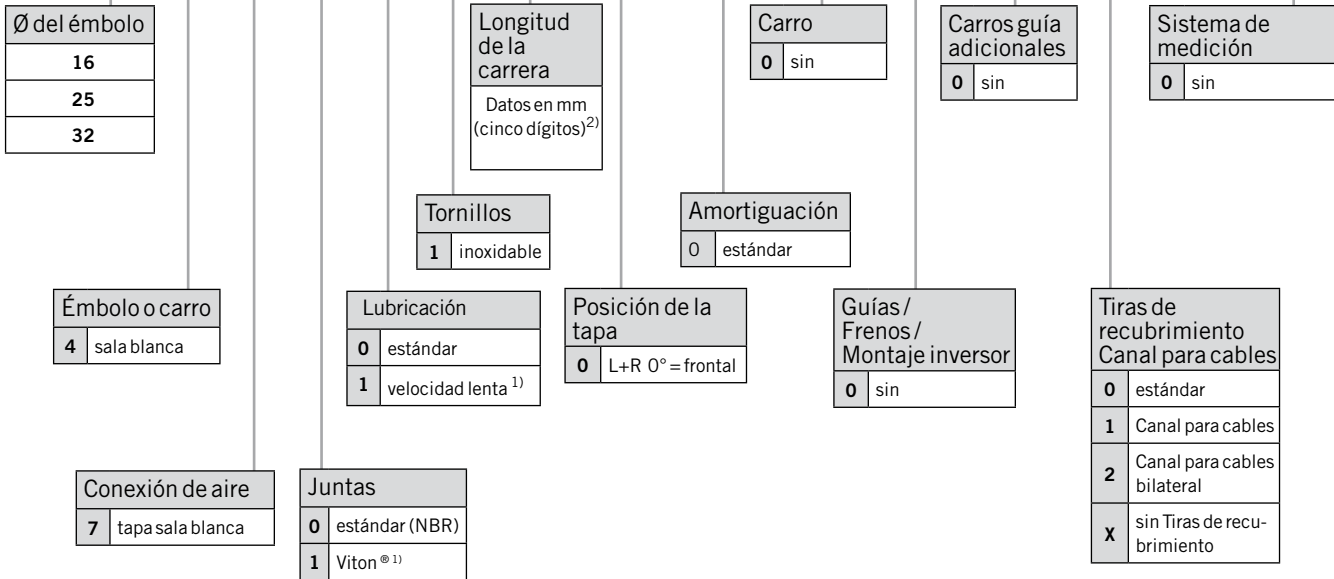
Tabla de medidas [mm]

Cil. Serie	A	B	C	D	E	G	H	I	J	K	M	O	S
OSP-P16	65	14	30	M5	18	M3	9	5,5	69	15	25	31	24
OSP-P25	100	22	41	G1/8	27	M5	15	9	117	21,5	33	48,5	35
OSP-P32	125	25,5	52	G1/4	36	M6	15	11,5	152	28,5	40	53,6	38

Cil. Serie	T	V	X	Y	BW	BX	BY	CF	EN	FB	FH	GP	ZZ
OSP-P16	29,6	16,5	36	M4	10,8	1,8	28,5	40	3	30	27,2	25,7	7
OSP-P25	40,6	25	65	M5	17,5	2,2	40,5	54,5	3,6	40	39,5	41	8
OSP-P32	45	27	90	M6	20,5	2,5	47,	68,5	5,5	52	51,7	46,2	10

Datos para el pedido cilindros básicos - cilindros para salas blancas

1-4	5+6	7	8	9	10	11	12-16	17	18	19	20	21	22	23	24	25
OSPP	25	4	7	0	0	1	01100	0	0	0	0	0	0	0	0	0



¹⁾ Combinación de “lubricación básica para velocidad lenta” y “juntas Viton®” a petición.

²⁾ Datos en mm (cinco dígitos) máx. longitud de la carrera 1.200 mm, carreras más largas a petición.

Accesorios: pedir por separado

Denominación	para más información, véase la hoja
Tapa de fijación	Página 105
Fijación intermedia	Página 106
Elemento de sujeción	Página 118
Guía con ranura en T	Página 119
Carril de conexión	Página 120
Detector magnético	Página 123-126

Información sobre directivas ATEX

Los cilindros neumáticos sin vástago de Parker Origa son los primeros cilindros sin vástago para zonas con riesgo de explosión admitidos en el grupo de equipos II, categoría 2 GD.

Puede encontrar información detallada sobre la aplicación de componentes neumáticos en zonas con riesgo de explosión en nuestro folleto A5P060D "Directivas de aplicación 94/9/CE (ATEX 95) para componentes neumáticos".

Productos para zonas con riesgo de explosión



Datos técnicos (distintos del cilindro estándar)

Datos de la presión en sobrepresión

Características	Símbolo	Unidad	Observación
Rango de temperatura ambiente	T_{\min} T_{\max}	°C °C	-10 +60
Máx. frecuencia de conmutación		Hz	1 (carrera doble) con cilindro básico 0,5 (1 carrera) con cilindro con guía
Máx. presión de trabajo	p_{\max}	bar	8
Máx. velocidad	v_{\max}	m/s	3 (cilindro básico) 2 (cilindro con guía SLIDELINE y cilindro con guía BASIC GUIDE)
Medio			Aire comprimido seco, sin agua ni suciedad según ISO 8573-1 Sólidos: clase 7 tamaño de partículas < 40 µm para Gas Contenido de agua: punto de rocío de presión +3 °C, clase 4, pero al menos 5 °C por debajo de la temperatura mínima de servicio
Ruido		dB (A)	70
Información sobre materiales			Aluminio: véase hoja de datos de materiales Lubricación: véase hoja de datos de seguridad "Grasa para cilindros con guía" Cintas de acero: resistentes a la corrosión

Para todas las demás indicaciones, como dimensiones, pesos, cargas admisibles, diagramas de amortiguación y accesorios, consulte las hojas de datos correspondientes de este catálogo.

Grupo de equipos II categoría 2GD

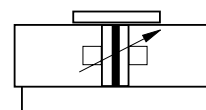
cilindro sin vástago: II 2GD c T4 T135°C -10°C ≤ Ta ≤ +60°C

Serie	Tamaño	Área de la carrera	Accesorios
OSP-P	Ø 10 a 80	1-6000 mm	Programa de fijación
BASIC GUIDE	Ø 25 a 50	1-6000 mm	Programa de fijación
SLIDELINE	Ø 16 a 80	1-5500 mm	Programa de fijación

OSP
ORIGA
SYSTEM
PLUS

Cilindro sin vástago Ø 10 – 80 mm Cilindro básico

Serie: OSP-P ..ATEX



BASIC GUIDE Ø 25 – 50 mm

Serie: BG ...ATEX



Guía de deslizamiento SLIDELINE Ø 16 – 80 mm

Serie: SL ...ATEX



Cilindro básico véase página 15-24
BASIC GUIDE véase página 39-45
Guía de deslizamiento SLIDELINE véase página 49-50
Fijaciones y accesorios véase página 101-120

Datos para el pedido – CILINDRO-ATEX *

1-4	5+6	7	8	9	10	11	12-16	17	18	19	20	21	22	23	24	25
OSPP	25	0	0	0	0	0	01100	0	0	0	0	0	0	0	0	0

Ø del émbolo
10
16
25
32
40
50
63
80

Longitud de la carrera
Datos en mm (cinco dígitos)

Carro
0 sin
1 Carro móvil Ø 16-80

Carros guía adicionales
0 sin
2 Carro de guía Slideline SL Ø 16-80

Sistema de medición
0 sin

Tornillos
0 estándar
1 inoxidable

Amortiguación
0 estándar
1 amortiguación máx. ²⁾

Émbolo o carro
* 6 ATEX estándar

Lubricación
0 estándar
1 velocidad lenta ¹⁾²⁾

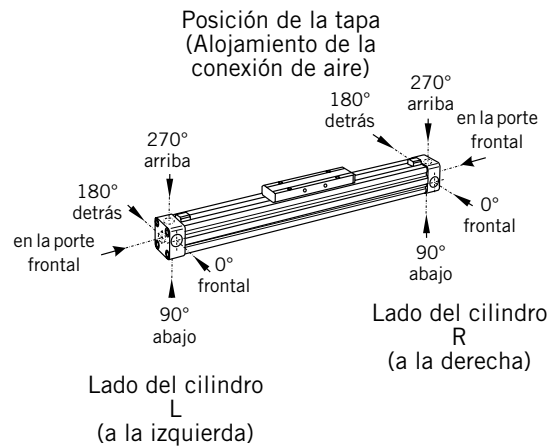
Posición de la tapa
0 L+R 0° = frontal
1 L+R 90° = abajo
2 L+R 180° = detrás
3 L+R 270° = arriba
4 L 90° = abajo R 0° = frontal
5 L 180° = detrás R 0° = frontal
6 L 270° = arriba R 0° = frontal
7 L 0° = frontal R 90° = abajo
8 L 180° = detrás R 90° = abajo
9 L 270° = arriba R 0° = abajo
A L 0° = frontal R 180° = detrás
B L 90° = abajo R 180° = detrás
C L 270° = arriba R 180° = detrás
D L 0° = frontal R 270° = arriba
E L 90° = abajo R 270° = arriba
F L 180° = detrás R 270° = arriba

Guías / Frenos / Montaje inversor
0 sin
2 Slideline SL Ø 16-80
M Montaje inversor

Tiras de recubrimiento Canal para cables
0 estándar
1 Canal para cables
2 Canal para cables bilateral
X sin tiras de recubrimiento

Conexión de aire
0 estándar
1 en la parte frontal
2 por un lado (no se puede girar)
3 a la izquierda estándar a la derecha frontal
4 a la derecha estándar a la izquierda frontal

Juntas
0 estándar (NBR)
1 Viton® ¹⁾



* Datos para el pedido de la GUÍA BÁSICA ATEX; consulte las versiones en la página 45

¹⁾ Combinación "lubricación para velocidad lenta" y "juntas Viton®" a petición.

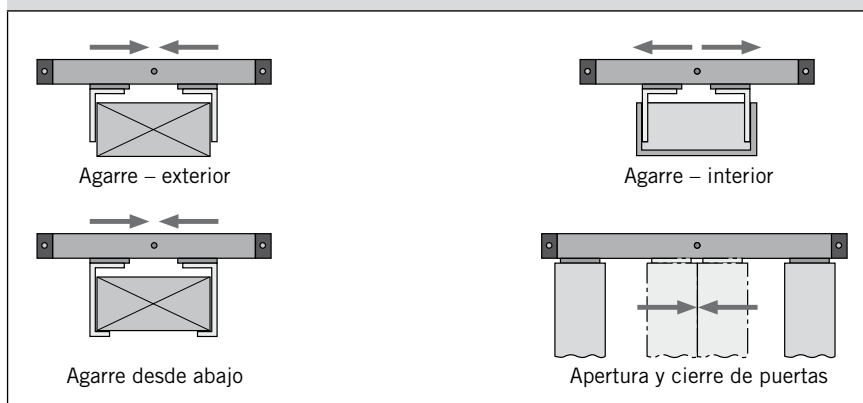
²⁾ "Lubricación para marcha lenta" con "carrera de amortiguación máx." no combinable.

Accesorios: pedir por separado

Denominación	para más información, véase la hoja
Tapa de fijación del cilindro básico OSP-P	Página 105
Tapa de fijación del cilindro básico OSP-P con SLIDELINE	Página 108
Fijación intermedia del cilindro básico OSP-P	Página 106
Fijación intermedia del cilindro básico OSP-P con SLIDELINE	Página 109
Elemento de sujeción	Página 118
Guía con ranura en T	Página 119
Carril de conexión	Página 120
Detector magnético en versión ATEX	Página 127-129

Características			
Características	Símbolo	Unidad	Observación
Generalidades			
Denominación			cilindro sin vástago para movimientos sincronizados en sentido contrario
Serie			OSP-P
Modelo			de doble efecto con amortiguación fin de carrera en las posiciones finales exteriores, para captación de la posición sin contacto
Guía de carro			Slideline SL40
Sincronización			Correa dentada
Tipo de fijación			ver dibujos
Rango de temperatura	T_{\min} T_{\max}	°C °C	-10 +60
Peso (masa)		kg	véase página 38
Medio			aire comprimido filtrado, seco (otros medios a petición)
Lubricación			lubricación de fábrica para velocidad lenta. No necesaria lubricación adicional por neblina
Material			
Correas de sincronización			Poliuretano con tejido de acero encordado
Ruedas dentadas			Aluminio
Rango de presión de trabajo	p_{\max}	bar	6
Amortiguación de la posición media			Amortiguador elastomérico
Velocidad de carrera	v_{\max}	m/s	0,2
Máx. longitud de la carrera Carrera individual		mm	500
Masa admisible por carro de guía		kg	25
Par admisible en el carro de guía			
par lateral	Mx_{\max}	Nm	25
par axial	My_{\max}	Nm	46
par de giro	Mz_{\max}	Nm	46
Para otros datos técnicos, véase página 15-17, 19 e 49-50			

Campos de aplicación



Detector magnético véase página 123-126

Cilindro sin vástago Ø 40 mm

para movimientos
sincronizados en
sentido contrario

Tipo OSP-P40-SL-BP

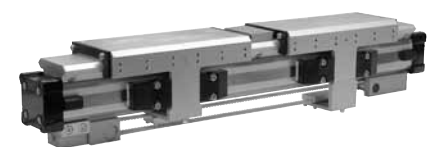


Características:

- Sincronismo absoluto gracias a la sincronización de la correa dentada
- Óptimas propiedades de marcha lenta
- Fuerza de acción aumentada
- Perfil guía de aluminio anodizado con disposición en forma de prisma de las pistas de rodadura
- Elementos deslizantes de plástico ajustables
- Sistema de sellado combinado de plástico y elementos de fieltro para retirar la suciedad y lubricar la pista de rodadura
- Relubricación de la guía posible mediante racores de engrase integrados

Campos de aplicación:

- Funciones de apertura y cierre
- Agarre de piezas - exterior
- Agarre de piezas huecas - interior
- Agarre desde abajo de objetos más grandes
- Ajuste de las fuerzas tensoras mediante manorreductor



Peso (masa) [kg]		
Serie del cilindro (cilindro básico)	Peso (masa) [kg]	
	con carrera de 0 mm	por longitudes de carrera de 100 mm
OSP-P40-SL-BP	10,33	2,13

Función:

El accionamiento lineal bidireccional OSP-P40-SL-BP se basa en el cilindro neumático sin vástago OSP-P40 con guía de deslizamiento de plástico adaptada SLIDELINE SL40.

En el accionamiento lineal bidireccional hay dos émbolos instalados en el tubo del cilindro, conectados mediante carros con los carros de guía.

Estos recogen las fuerzas y pares producidos.

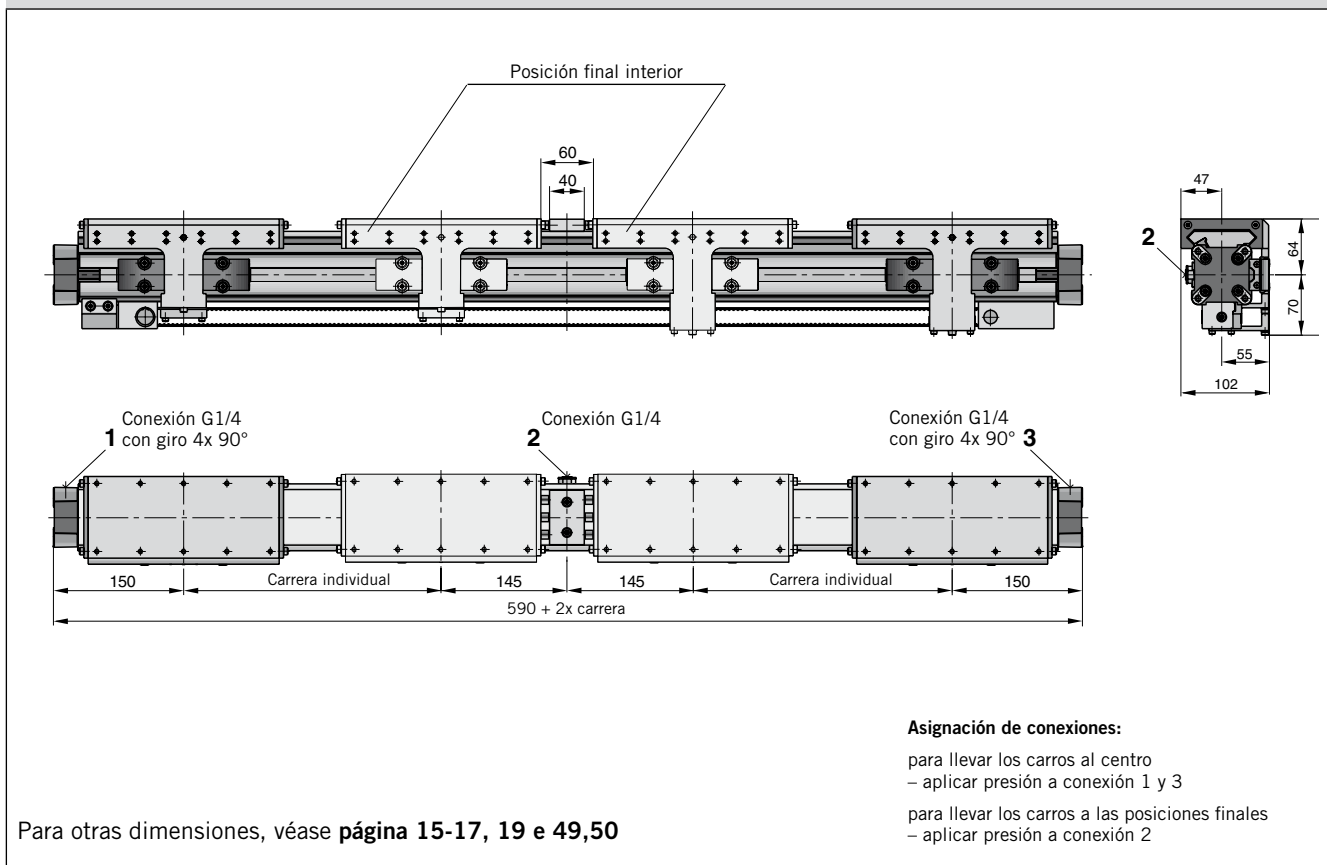
El sincronismo absoluto de los carros se consigue mediante una correa dentada en movimiento.

Una conexión de aire comprimido común G1/4 en el centro del tubo del cilindro permite el recorrido sincrónico desde el centro hasta la posición final correspondiente.

A través de las conexiones en las tapas, los émbolos se mueven hacia el centro del cilindro.

La amortiguación se realiza en las posiciones finales exteriores mediante amortiguación fin de carrera ajustable en las tapas. En el centro, los topes de goma se encargan de la amortiguación.

Dimensiones [mm]



Datos para el pedido

Denominación	Tipo	Pedido no. **
Cilindro sin vástago para movimientos sincronizados en sentido contrario	OSP-P40-SL-BP	21315

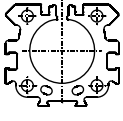
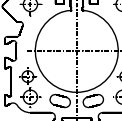
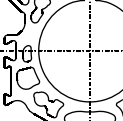
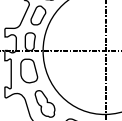
Nota para el pedido: Carrera a pedir = 2x carrera individual

** Pedir todos N.º ident. + "carrera a pedir a mm" (cinco dígitos)

Ejemplo: con carrera individual 100 mm = 2x100 mm = 200 mm de longitud de carrera = 21315-00200.

Características		Datos de la presión en sobrepresión	
Características	Símbolo	Unidad	Observación
Generalidades			
Denominación			cilindro sin vástago
Serie			OSPP-BG
Modelo			de doble efecto con amortiguación, para captación de la posición sin contacto
Tipo de fijación			ver dibujos acotados
Tipo de conexión			Rosca
Rango de temperatura ambiental y del medio	T_{min} T_{max}	°C °C	-10 - otros rangos de temperatura +80 a petición
Peso (masa)		kg	véase la tabla de abajo
Posición de montaje			cualquiera
Medio			aire comprimido filtrado, seco (otros medios a petición)
Lubricación			lubricación de fábrica para velocidad lenta. (No necesaria lubricación adicional por neblina) Opcional: grasa para velocidad lenta
Material	Tubo del cilindro		aluminio anodizado
	Carro, (émbolo)		aluminio anodizado
	Tapa		aluminio lacado catalíticamente
	Cintas selladoras		acero resistente a la corrosión
	Juntas		NBR (opcional: Viton®)
	Tornillos		acero, galvanizado Opción: inoxidable
	Cubiertas Rascador		plástico
Rango de presión de trabajo		p_{max}	bar 8

Peso (masa) [kg]		
Serie del cilindro (cilindro básico)	Peso (masa) [kg]	
	con carrera de 0 mm	por longitud 100 mm
OSPP-BG25	1,09	0,22
OSPP-BG32	2,26	0,38
OSPP-BG40	3,52	0,41
OSPP-BG50	5,30	0,58

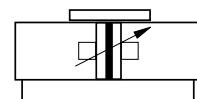
Comparación de tamaños				
BG25	BG32	BG40	BG50	
				

Detector magnético véase página 123-126

Guía de deslizamiento BASIC GUIDE

∅ 25 - 50 mm

OSP
— ORIGA
— SYSTEM
— PLUS



Serie OSPP-BG

Versiónes estándar:

- de doble efecto con amortiguación fin de carrera ajustable
- con émbolos magnéticos para captación de la posición sin contacto

Versiónes especiales:

- Tornillos inoxidables
- grasa para velocidad lenta
- Juntas Viton®
- Conexión de aire en la parte frontal
- entrada de aire por un lado
- válvulas VOE integradas



- La tapa con conexión de aire se puede girar 90°
- Longitud de carrera variable hasta 6000 mm

Guía de deslizamiento BASIC GUIDE



Serie BG 25 hasta 50
Compacta, guía deslizante robusta para cargas intermedias
• Serie OSP-P

Características:

- compacto: Carro guía integrado en tubo perfilado de cilindro
- robusto: con sistema rascador y racor de engrase para una mayor vida útil
- marcha silenciosa
- reajutable
- racor de engrase integrado
- longitudes de carrera variables hasta 6000 mm (carreras más largas a petición)

Opciones:

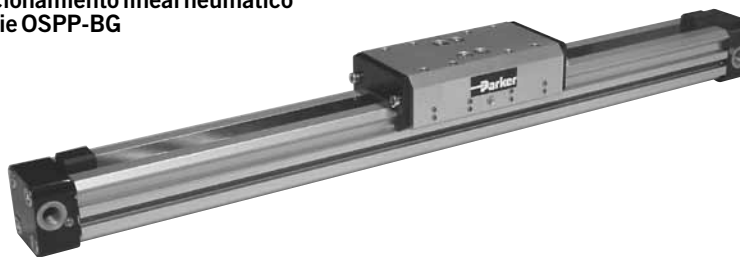
- versión resistente a la corrosión a petición
- Válvulas VOE
- Versión ATEX (véase página 35-36)

Accesorios:

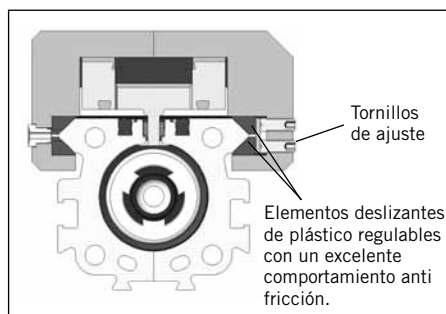
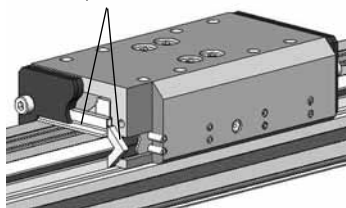
- Soportes intermedios
- Fijaciones de tapa
- Interruptor magnético

Versiones

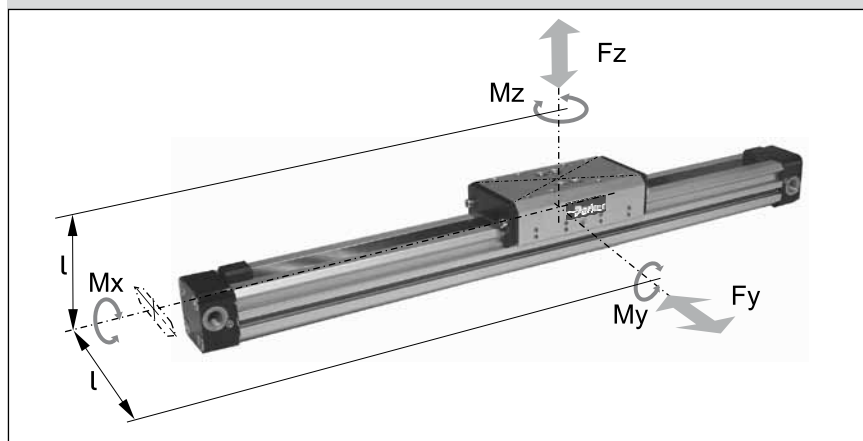
Accionamiento lineal neumático Serie OSPP-BG



Sistema de sellado combinado de plástico y elementos de fieltro para retirar la suciedad y lubricar las pistas de rodadura.



Cargas, fuerzas y pares



Datos técnicos

La tabla muestra los valores máximos admisibles en un funcionamiento ligero y sin sacudidas, que tampoco deben excederse en el funcionamiento dinámico.

Los datos de pares y cargas se refieren a velocidades $v < 0,2$ m/s.

* Tenga en cuenta que:

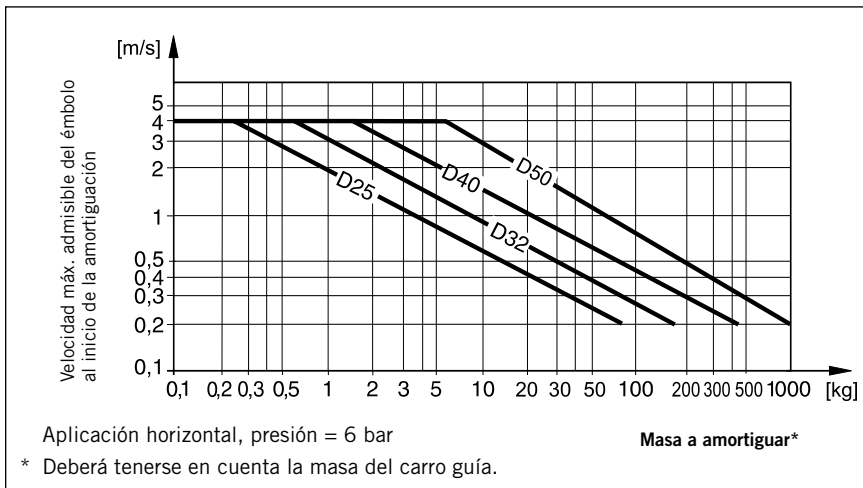
en el diagrama de amortiguación hay que sumar la masa del carro de guía a la masa para amortiguar.

$$\frac{M_x}{M_{x_{\max}}} + \frac{M_y}{M_{y_{\max}}} + \frac{M_z}{M_{z_{\max}}} + \frac{F_y}{F_{y_{\max}}} + \frac{F_z}{F_{z_{\max}}} \leq 1$$

La suma de las cargas nunca debe ser > 1

Serie	Par máx. [Nm]			Carga máx. [Nm] Fy, Fz	Masa de la Basic Guide [kg]		Masa * Carro de guía [kg]	Carrera de amortiguación [mm]
	Mx	My	Mz		a 0 mm de carrera	Incremento cada 100 mm de carrera		
BG25	10	28	28	590	1,09	0,22	0,29	17
BG32	17	43	43	850	2,26	0,38	0,69	20
BG40	39	110	110	1600	3,52	0,41	1,37	27
BG50	67	165	165	2000	5,30	0,58	1,91	30

Para fijaciones véase página 44



Si se superan los valores límite admisibles, deberán prepararse amortiguadores de impacto adicionales en el área del centro de gravedad de la masa.

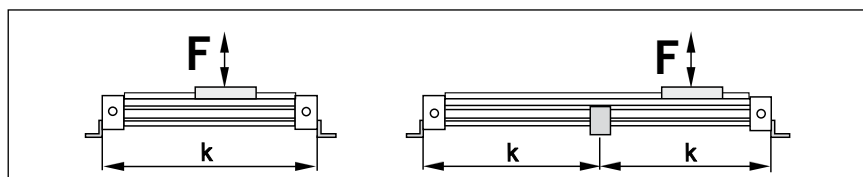
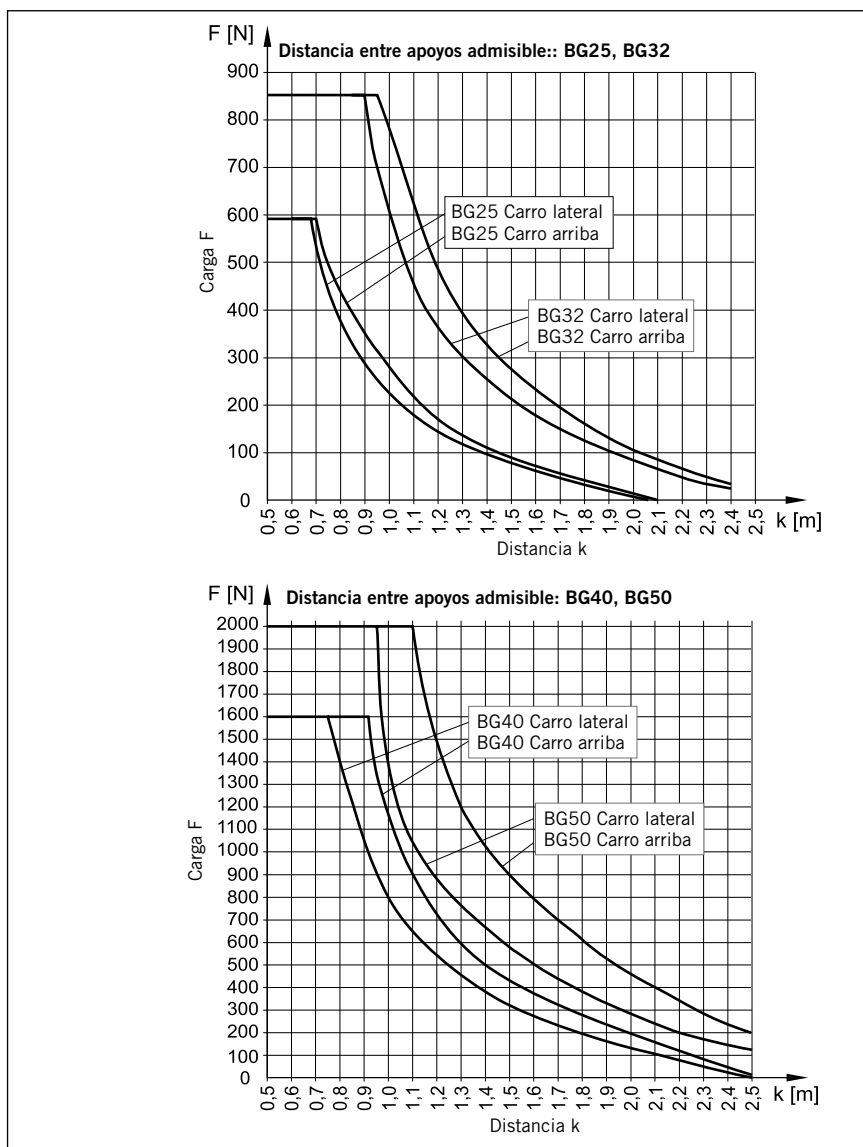


Diagrama de amortiguación

Tome como base las masas en movimiento esperadas y lea la velocidad admisible al inicio de la amortiguación.

De forma alternativa, tome la velocidad deseada y determine el tamaño necesario del cilindro dependiendo de la masa.

Tenga en cuenta que la velocidad del émbolo al inicio de la amortiguación es normalmente la velocidad media multiplicada por 1,5. Esta velocidad cerca de la posición final es lo único que determina la selección.

Carga de fijación intermedia

(Versiones véase página 44)

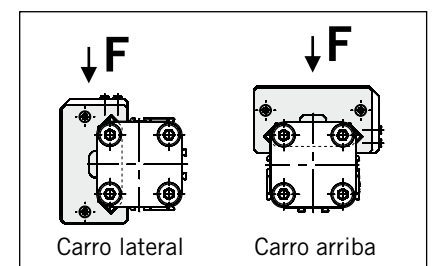
Se requieren soportes de fijación intermedia desde una determinada longitud de carrera para evitar que la deflexión y la vibración del accionamiento lineal sean excesivas.

Los diagramas muestran la longitud máxima permitida no soportada en relación con la carga. Debe trazarse una distinción entre la carga 1 y la carga 2.

Se permite una deflexión máxima de 0,5 mm entre soportes.

Recomendación:

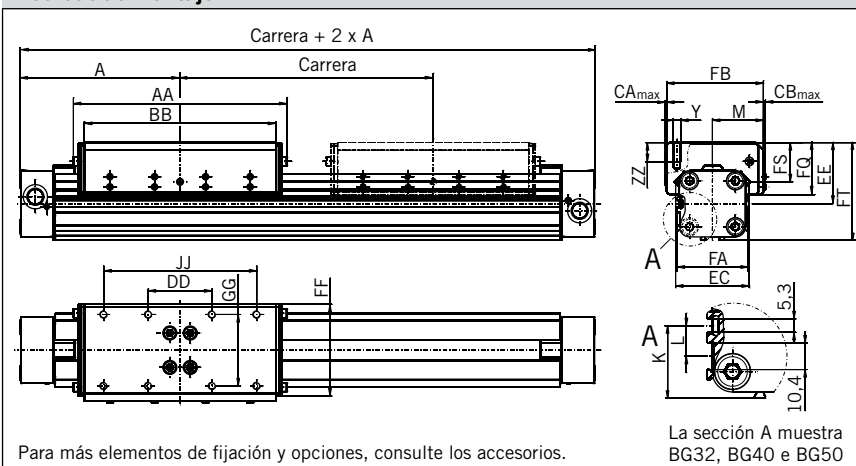
Con velocidades de carrera $v > 0,5$ m/s no debería sobrepasarse la distancia entre apoyos de 1 m.



Carrera del cilindro y medida muerta A

- Longitudes de carrera de libre elección de hasta 6.000 mm en pasos de 1 mm
- Carreras más largas a petición

Medidas de montaje



Para más elementos de fijación y opciones, consulte los accesorios.

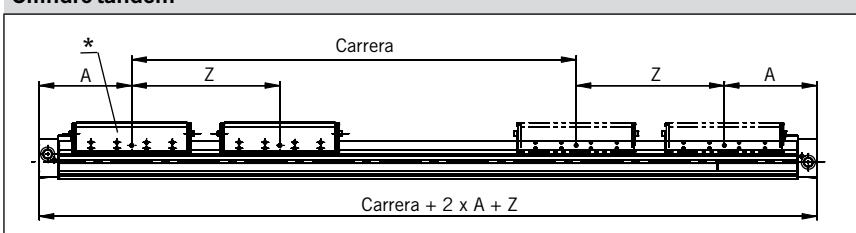
La sección A muestra BG32, BG40 e BG50

Cilindro tándem

Dos émbolos montados, la medida "Z" es de libre elección (tenga en cuenta la medida mínima Z_{\min}).

- Se puede suministrar en tamaños \varnothing 25, 32, 40, 50
- Longitudes de carrera de libre elección de hasta 6.000 mm en pasos de 1 mm.
- Carreras más largas a petición.

Cilindro tándem



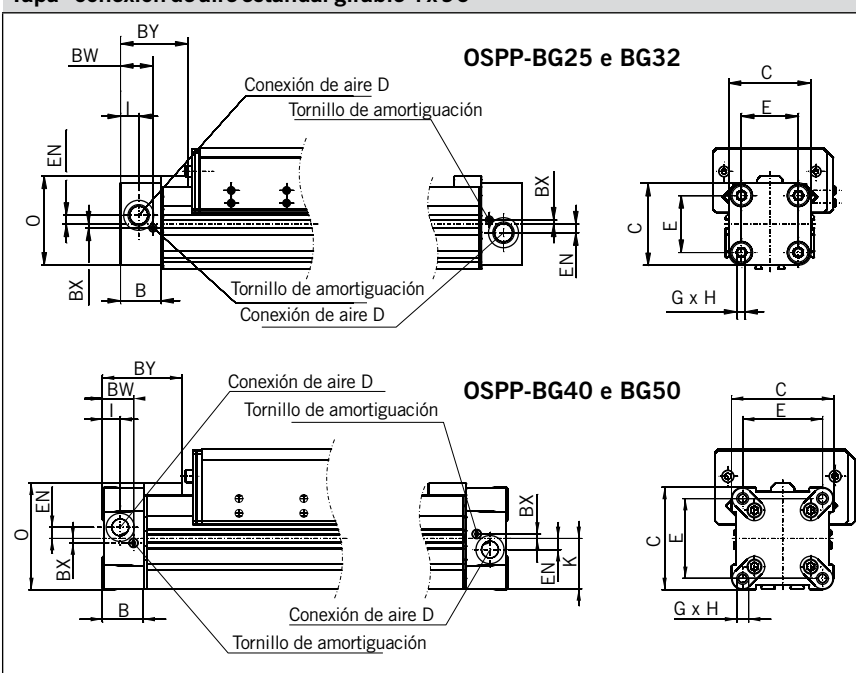
La longitud de la carrera para pedir resulta de la carrera más la medida Z

Tenga en cuenta que: para evitar la activación múltiple de los detectores magnéticos, el émbolo adicional no está equipado con imanes.

Conexión de aire estándar

La tapa final puede girarse 4 x 90°. Por lo tanto, se puede elegir libremente el alojamiento de la conexión de aire y el tornillo del amortiguador.

Tapa - conexión de aire estándar girable 4 x 90°

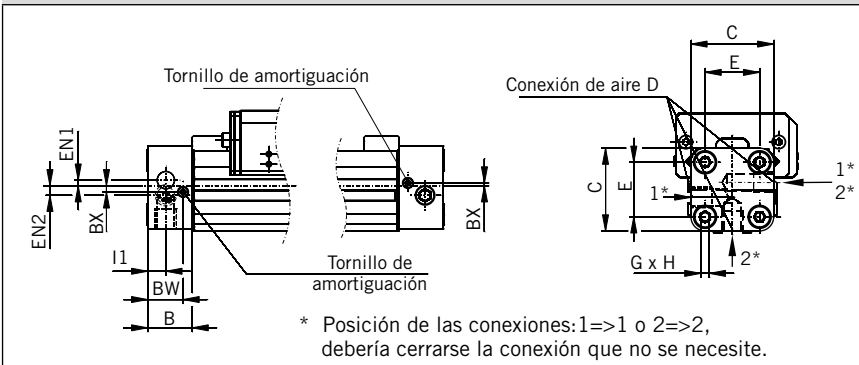


* Émbolo con imán

Tabla de medidas [mm]

Serie	A	B	C	D	E	G	H	I	K	L	M	O	Y	Z _{min}	AA	BB	BW
BG25	100	22	41	G1/8	27	M5	15	9	17,5	-	32	47	M6	128	126	108	17,5
BG32	125	25,5	52	G1/4	36	M6	15	11,5	28,5	12	40	59	M6	170	168	150	20,5
BG40	150	28	69	G1/4	54	M6	15	12	34,5	12	47	72	M6	212	198	178	21
BG50	175	33	87	G1/4	70	M6	15	14,5	43,5	12	54	86	M6	251	240	220	27
Serie	BX	BY	CA _{max}	CB _{max}	DD	EC	EE	EN	FA	FB	FF	FQ	FS	FT	GG	JJ	ZZ
BG25	2,2	40	1,5	1,5	40	44	38	3,6	44	60	56	32	24	59,5	43	80	12
BG32	2,5	44	0	2	50	58	48	5,5	56	76	72	40,8	30,8	76,5	56	120	12
BG40	3	54	0	1	70	67	58	7,5	67	89	84	48	36	92,5	60	140	12
BG50	-	59	0	0	100	77,5	63	11	80	101	94	49	36	106,5	78	200	12

**Conexión de aire por un lado
Serie OSPP-BG 25**

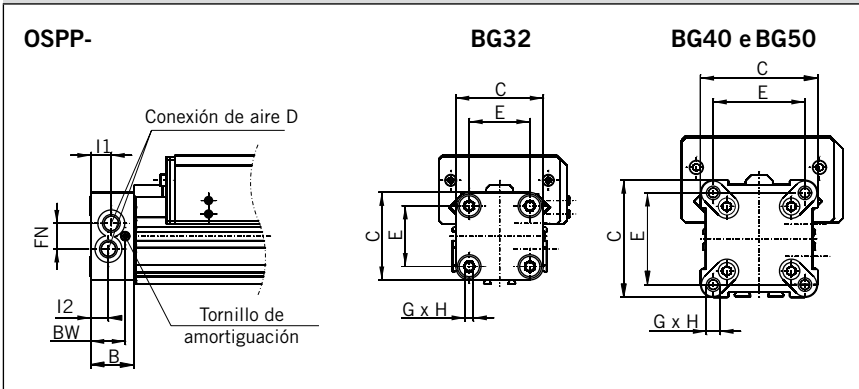


Conexión de aire por un lado

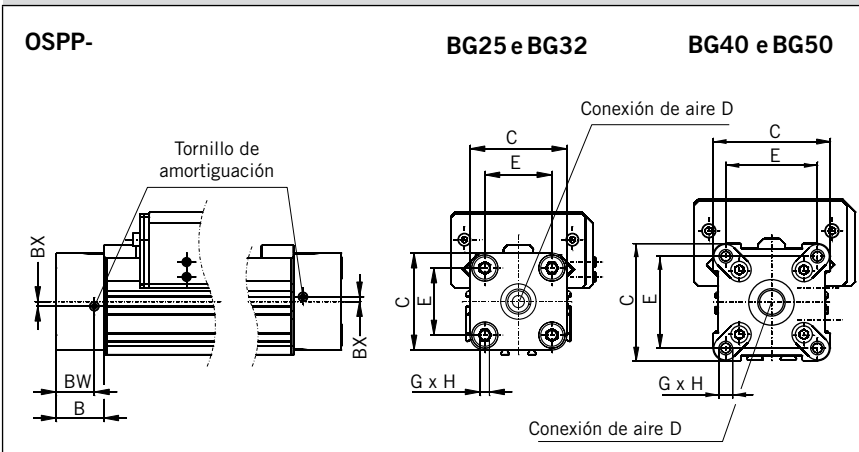
Por motivos de ahorro de espacio, montaje simplificado o por la naturaleza del proceso, existe la posibilidad de colocar ambas conexiones de aire en un solo lado de la tapa. El suministro de aire se realiza mediante canales internos.

Las tapas con la conexión de aire por un lado no pueden girarse.

**Tapa - conexión de aire por un lado
Serie OSPP-BG32 hasta BG50**



**Tapa - conexión de aire por la parte frontal
Serie OSPP-BG25 hasta BG50**



Conexión de aire en la parte frontal

En lugar de la tapa estándar con giro, en muchos casos es adecuado o necesario colocar una conexión de aire en la parte frontal. Girando la tapa 4 x 90° se puede seleccionar la posición necesaria del tornillo de amortiguación.

Entrega por pares.

Tabla de medidas [mm]

Serie	B	C	D	E	G	H	BW	BX	BY	EN1	EN2	FN	I1	I2
BG25	22	41	G1/8	27	M5	15	17,5	2,2	40	3,6	3,9	-	9	-
BG32	25,5	52	G1/4	36	M6	15	20,5	2,5	44	-	-	15,2	12,2	10,5
BG40	28	69	G1/4	54	M6	15	21	3	54	-	-	17	12	12
BG50	33	87	G1/4	70	M6	15	27	-	59	-	-	22	14,5	14,5

Accesorios para el accionamiento lineal

Ø 25-50 mm
Fijaciones de tapa



Para accionamiento lineal
• Serie OSPP-BG

Cada tapa del cilindro tiene en la parte frontal cuatro roscas internas para la fijación del cilindro.

La disposición de los orificios es cuadrada, de manera que se puede realizar la fijación abajo, al lado o arriba.

La posición de la conexión de aire sigue siendo libre.



Soportes intermedios

para accionamiento lineal
• Serie OSPP-BG

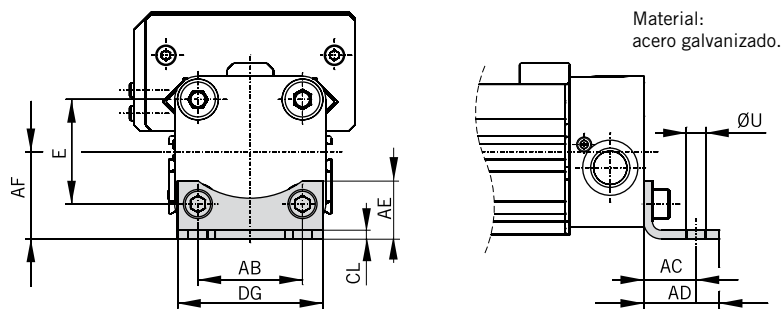
Para indicaciones sobre colocación, véase página 41.

Versión inoxidable a petición.



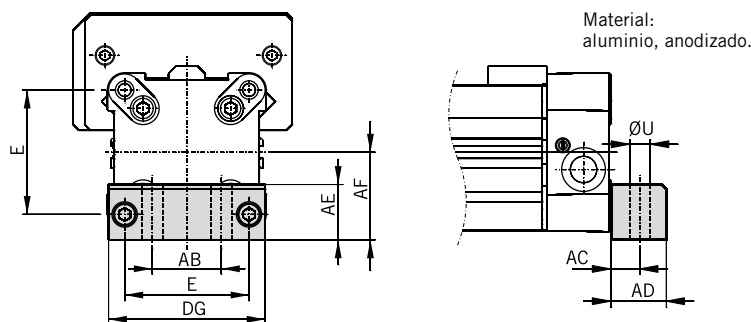
Serie OSPP-BG25 e BG32: Typ A1

(Se entrega por pares)



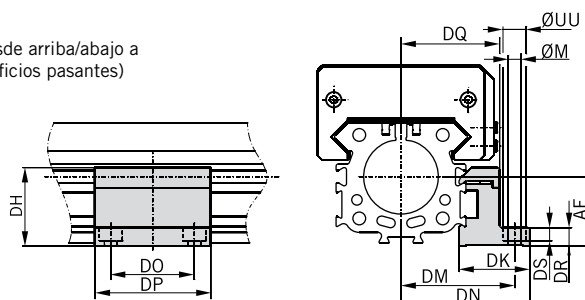
Serie OSPP-BG40 e BG50: Typ C1

(Se entrega por pares)



Serie OSPP-BG25 hasta BG50: Typ E1BG

(Fijación desde arriba/abajo a través de orificios pasantes)



Serie OSPP-BG25 hasta BG50: Typ D1BG

(Fijación desde abajo con 2 tornillos de rosca)

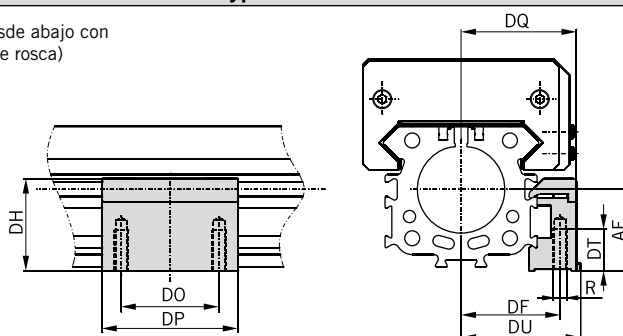


Tabla de medidas [mm]

Serie	E	R	ØU	ØM	AB	AC	AD	AE	AF	CL	DF	DG
BG25	27	M5	5,8	5,5	27	16	22	18	22	2,5	29	39
BG32	36	M5	6,6	5,5	36	18	26	20	30	3	36,5	50
BG40	54	M6	9	7	30	12,5	24	24	38	-	39	68
BG50	70	M6	9	7	40	12,5	24	30	48	-	45,5	86

Serie	DH	DK	DM	DN	DO	DP	DQ	DR	DS	DT	DU	ØUU	Pedido n.º			
													Tipo A1*	Tipo C1*	Tipo E1BG	Tipo D1BG
BG25	20	30,5	42	49,5	36	50	35	8	5,7	15	36,5	10	2010FIL	-	21482FIL	21483FIL
BG32	34	30,5	49	55,5	36	50	42,5	8	5,7	15	42,5	10	3010FIL	-	21487FIL	21488FIL
BG40	43	34	56	63	45	60	48	10	-	11	48	-	-	4010FIL	21510FIL	21511FIL
BG50	56	34	62,5	69,5	45	60	54	23	-	11	54,5	-	-	5010FIL	21594FIL	21593FIL

* = Par

Datos para el pedido – BASIC GUIDE														
1-6	7+8	9	10	11	12	13	14-18	19	20	21	22	23	24	25
OSPPBG	25	0	0	0	0	0	01100	0	0	0	0	0	0	0

Ø del émbolo
25
32
40
50

Longitud de la carrera
Datos en mm (cinco dígitos)

Carro
0 sin

Tiras de recubrimiento Canal para cables
0 estándar
1 Canaleta para cables para cola de milano Ø 32, 40, 50
2 Canaleta para cables para cola de milano bilateral Ø 32, 40, 50

Émbolo o carro
0 estándar
1 tándem
* 6 ATEX Standard ³⁾

Tornillos
0 estándar
1 inoxidable

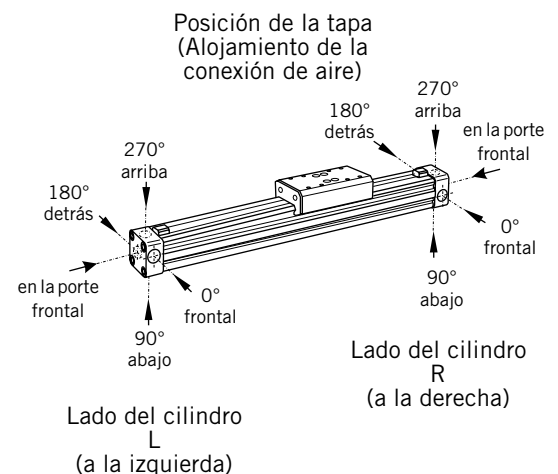
Amortiguación
0 estándar

Lubricación
0 estándar
1 velocidad lenta ²⁾

Posición de la tapa
0 L+R 0° = frontal
1 L+R 90° = abajo
2 L+R 180° = detrás
3 L+R 270° = arriba
4 L 90° = abajo R 0° = frontal
5 L 180° = detrás R 0° = frontal
6 L 270° = arriba R 0° = frontal
7 L 0° = frontal R 90° = abajo
8 L 180° = detrás R 90° = abajo
9 L 270° = arriba R 0° = abajo
A L 0° = frontal R 180° = detrás
B L 90° = abajo R 180° = detrás
C L 270° = arriba R 180° = detrás
D L 0° = frontal R 270° = arriba
E L 90° = abajo R 270° = arriba
F L 180° = detrás R 270° = arriba

Conexión de aire
0 estándar
1 en la porte frontal
2 por un lado (no se puede girar)
3 a la izquierda estándar a la derecha frontal
4 a la derecha estándar a la izquierda frontal
A Válvulas de 3/2 vías VOE 24 V = Ø 25, 32, 40, 50
B Válvulas de 3/2 vías VOE 230 V~/110 V= Ø 25, 32, 40, 50
C Válvulas de 3/2 vías VOE 48 V = Ø 25, 32, 40, 50
E Válvulas de 3/2 vías VOE 110 V~ Ø 25, 32, 40, 50

Juntas
0 estándar (NBR)
1 Viton ^{®1)}



* Para obtener más información sobre la guía básica ATEX, consulte la página 35

¹⁾ No es posible vitón con VOE.

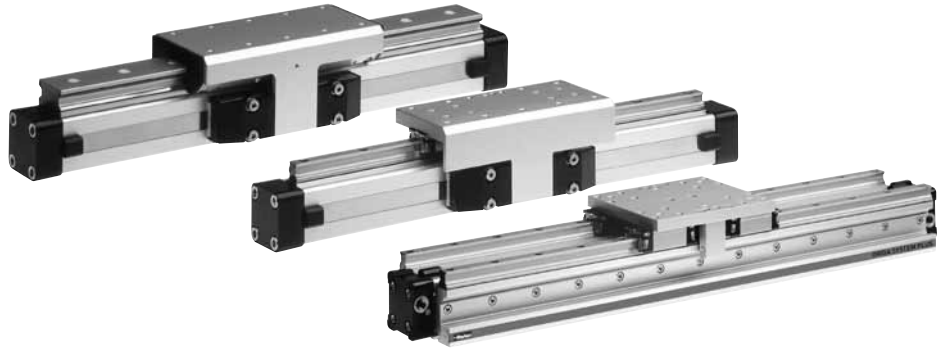
²⁾ Combinación "lubricación básica para velocidad lenta" y "juntas Viton[®]" a petición.

³⁾ No es posible ATEX con VOE .

Accesorios: pedir por separado

Denominación	para más información, véase la hoja
Tapa de fijación	Página 44
Fijación intermedia	Página 44
Detector magnético	Página 123

Guías mecánicas Serie OSP-P



Índice de contenidos

Denominación	Página
Vista general	47-48
Guía de deslizamiento SLIDELINE	49-51
Guía de rodillos POWERSLIDE	53-54
Guía de rodillos de aluminio PROLINE	59-61
Guía de recirculación de bolas STARLINE	63-69
Guía de recirculación de bolas KF	71-77
Guía para cargas pesadas HD	79-86

Sistema de módulos adaptable

Origa System Plus – OSP– ofrece la posibilidad de adaptar distintas guías en el accionamiento lineal neumático.

Ventajas:

- recepción de cargas y pares elevados
- gran precisión
- buenas propiedades de marcha
- también es posible el montaje con posterioridad
- cualquier posición de montaje

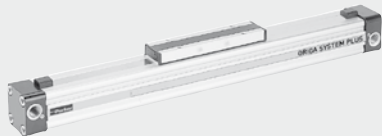
Accionamiento lineal neumático Serie OSP - P

Diámetro del émbolo 10 – 80 mm

Véase hoja de datos

Página 15-24 (estándar)

Página 35, 36 (versión ATEX)



BASIC GUIDE

Compacta, guía deslizante robusta para cargas intermedias.

Diámetro del émbolo 25-50 mm

Véase hoja de datos

Página 39-45 (estándar)

Página 35, 36 (versión ATEX)



Guías

SLIDELINE

Guía de deslizamiento rentable para cargas intermedias. De forma opcional, con freno activo o pasivo.

Diámetro del émbolo 16 – 80 mm

Véase hoja

Página 49-50 (estándar)

Página 35-36 (versión ATEX)



POWERSLIDE

Guía de rodillos para cargas pesadas y condiciones de aplicación rugosas.

Diámetro del émbolo 16 – 50 mm

Véase hoja

Página 53-57



PROLINE

Guía de rodillos compacta de aluminio para cargas y velocidades elevadas.

De forma opcional, con freno activo o pasivo.

Diámetro del émbolo 16 – 50 mm

Véase hoja

Página 59-61



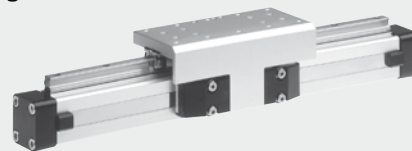
STARLINE

Guía de recirculación de bolas para cargas muy elevadas y gran precisión

Diámetro del émbolo 16 – 50 mm

Véase hoja

Página 63-69



GUÍA KF

Guía de recirculación de bolas para cargas elevadas y gran precisión.

Las mismas dimensiones que FESTO DGPL-KF

Diámetro del émbolo 16 – 50 mm

Véase hoja

Página 71-77



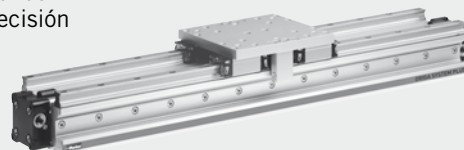
Guía HD (guía para cargas pesadas)

Guía de recirculación de bolas para las cargas más elevadas y la mayor precisión

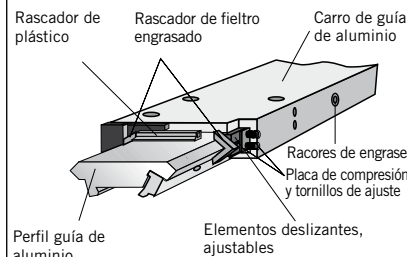
Diámetro del émbolo 25 – 50 mm

Véase hoja

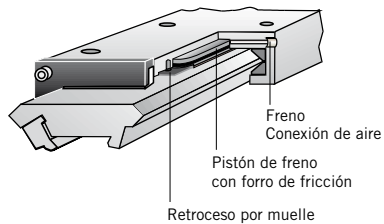
Página 79-86



Versiones

para accionamiento lineal neumático:
Serie OSP-P

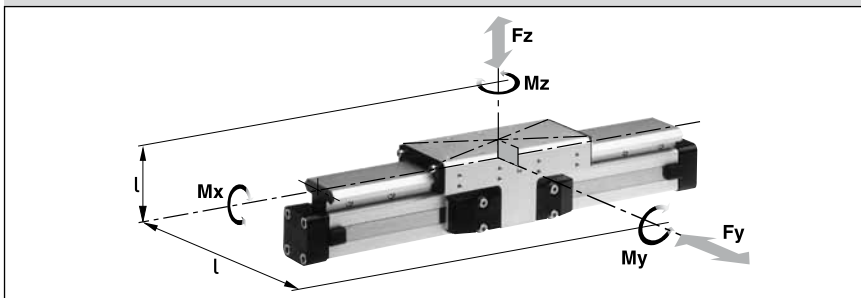
Opcional: freno integrado

Freno integrado (opcional) en series
OSP-P25 hasta OSP-P50:

- Accionamiento mediante admisión de presión
- Liberación mediante ventilación y retroceso por muelle

Para otros datos técnicos, consultar las hojas de datos para accionamiento lineal OSP-P (desde página 15)

Cargas, fuerzas y pares



Datos técnicos

La tabla muestra los valores máximos admisibles en un funcionamiento ligero y sin sacudidas, que tampoco deben excederse en el funcionamiento dinámico.

Los datos de carga y de pares se basan en velocidades de $v < 0,2$ m/s.

* Tenga en cuenta que:

en el diagrama de amortiguación hay que sumar la masa del carro de guía a la masa para amortiguar.

Guía de deslizamiento SLIDELINE

OSP
— ORIGA
— SYSTEM
— PLUS

Serie SL 16 hasta 80 para el accionamiento lineal

- Serie OSP-P

Características:

- también disponible en versión ATEX (sin freno) (véase hoja página 35-36)
- perfil guía de aluminio anodizado con disposición en forma de prisma de la pista de rodadura
- elementos deslizantes de plástico ajustables, de forma opcional con freno integrado
- sistema de sellado combinado de plástico y elementos de fieltro para retirar la suciedad y lubricar la pista de rodadura
- a petición, también disponible versión resistente a la corrosión
- longitudes de carrera variables hasta 5.500 mm (carreras más largas a petición)

- ¹⁾ Sólo con freno:
superficie de frenado seca
– la superficie de frenado engrasada reduce la fuerza de sujeción
- ²⁾ Versión resistente a la corrosión a petición

Serie	Para accionamiento	Máx. par [Nm]			Máx. carga [N] Fy, Fz	Máx. fuerza de sujeción 6 bar [N] ¹⁾	Masa del accionamiento con guía [kg]		Masa* del carro de guía [kg]	N.º ident. ** SLIDELINE ²⁾ Guía sin cilindro	
		Mx	My	Mz			con carrera de 0 mm	incremento por carrera de 100 mm		sin freno	con freno
SL16	OSP-P16	6	11	11	325	-	0,57	0,22	0,23	20341	-
SL25	OSP-P25	14	34	34	675	325	1,55	0,39	0,61	20342	20409
SL32	OSP-P32	29	60	60	925	545	2,98	0,65	0,95	20196	20410
SL40	OSP-P40	50	110	110	1600	835	4,05	0,78	1,22	20343	20411
SL50	OSP-P50	77	180	180	2000	1200	6,72	0,97	2,06	20195	20412
SL63	OSP-P63	120	260	260	2500	-	11,66	1,47	3,32	20853	-
SL80	OSP-P80	120	260	260	2500	-	15,71	1,81	3,32	21000	-

** ¡Pedir todos los paquetes de servicio con N.º ident. + "Longitud de la carrera en mm" (cinco dígitos)!

Ejemplo: 20342-01000 se refiere al guía sin freno para SLIDELINE, D25 mm N.º ident. 20342 con 1000 mm de longitud de carrera.

Accionamiento lineal véase página 9-13, versión ATEX véase página 35-36
Fijaciones véase página 107-115

Dimensiones

Serie OSP-P

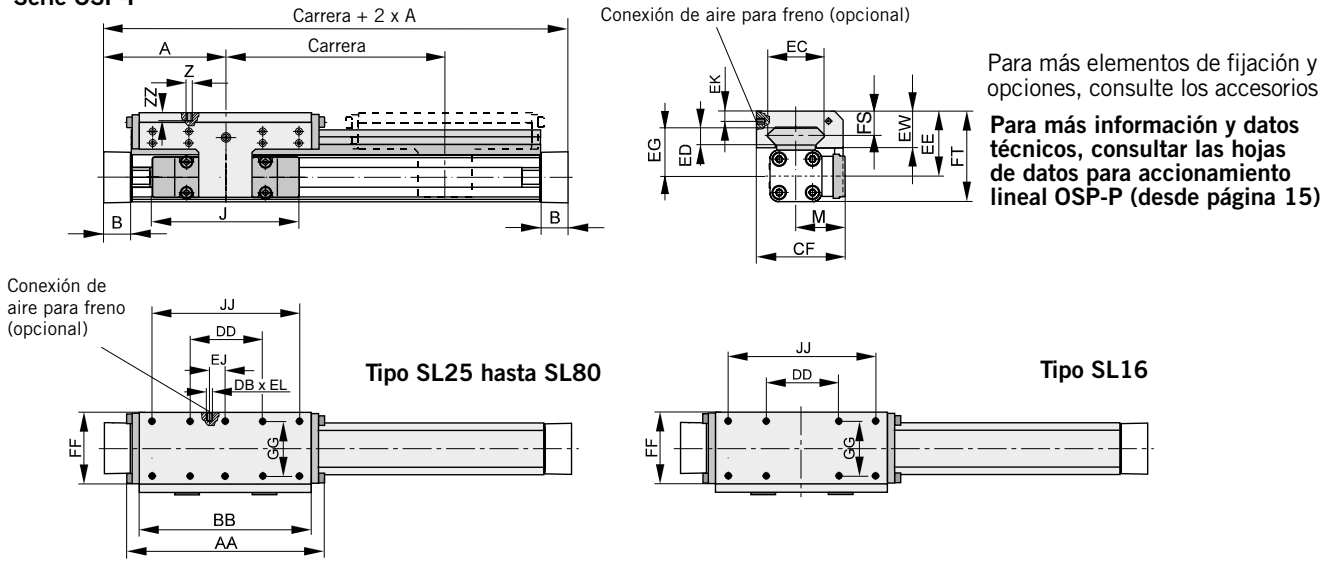


Tabla de medidas [mm]

Serie	A	B	J	M	Z	AA	BB	DB	DD	CF	EC	ED	EE	EG	EJ	EK	EL	EW	FF	FT	FS	GG	JJ	ZZ
SL16	65	14	69	31	M4	106	88	-	30	55	36	8	40	30	-	-	-	22	48	55	14	36	70	8
SL25	100	22	117	40,5	M6	162	142	M5	60	72,5	47	12	53	39	22	6	6	30	64	73,5	20	50	120	12
SL32	125	25,5	152	49	M6	205	185	M5	80	91	67	14	62	48	32	6	6	33	84	88	21	64	160	12
SL40	150	28	152	55	M6	240	220	M5	100	102	77	14	64	50	58	6	6	34	94	98,5	21,5	78	200	12
SL50	175	33	200	62	M6	284	264	M5	120	117	94	14	75	56	81	6	6	39	110	118,5	26	90	240	16
SL63	215	38	256	79	M8	312	292	-	130	152	116	18	86	66	-	-	-	46	152	139	29	120	260	14
SL80	260	47	348	96	M8	312	292	-	130	169	116	18	99	79	-	-	-	46	152	165	29	120	260	14

Fijación intermedia

(Para versiones, véase desde página 109)

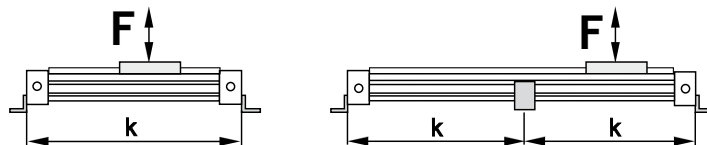
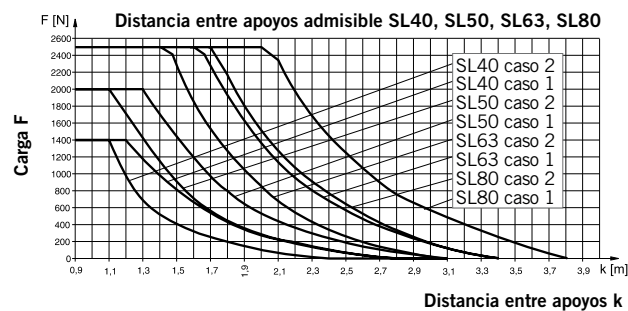
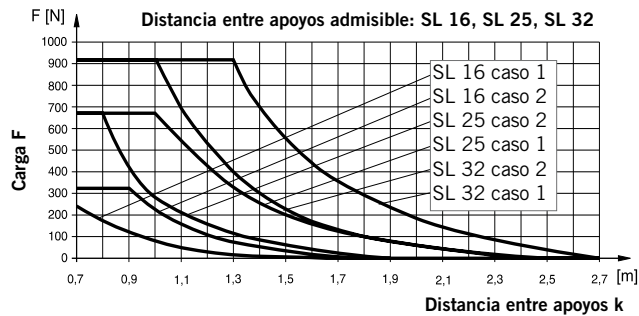
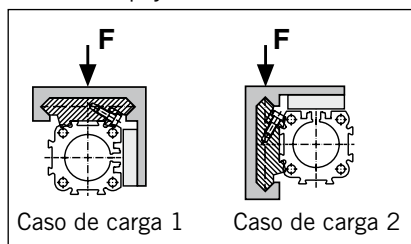
Para evitar flexiones demasiado fuertes y oscilaciones del accionamiento son necesarias fijaciones intermedias a partir de determinadas longitudes de carrera. Los diagramas muestran las distancia entre apoyos máximas posibles dependiendo de la carga.

Hay que diferenciar entre los casos de carga 1 y 2.

Es admisible una flexión de máx. 0,5 mm entre los apoyos.

Recomendación:

Con velocidades de carrera $v > 0,5$ m/s no se debe sobrepasar la distancia de 1 m entre apoyos.



Datos para el pedido – SLIDELINE																
1-4	5+6	7	8	9	10	11	12-16	17	18	19	20	21	22	23	24	25
OSPP	25	0	0	0	0	0	01100	0	0	0	0	0	0	0	0	0

Ø del émbolo
16
25
32
40
50
63
80

Longitud de la carrera
Datos en mm (cinco dígitos)

Carro
0 sin

Sistema de medición
0 sin
X SFI 0,1 mm
Y SFI 1 mm

Tornillos
0 estándar
1 inoxidable

Amortiguación
0 estándar

Émbolo o carro
0 estándar
1 tándem

Lubricación
0 estándar
1 velocidad lenta ²⁾

Posición de la tapa
0 L+R 0° = frontal
1 L+R 90° = abajo
2 L+R 180° = detrás
3 L+R 270° = arriba
4 L 90° = abajo R 0° = frontal
5 L 180° = detrás R 0° = frontal
6 L 270° = arriba R 0° = frontal
7 L 0° = frontal R 90° = abajo
8 L 180° = detrás R 90° = abajo
9 L 270° = arriba R 0° = abajo
A L 0° = frontal R 180° = detrás
B L 90° = abajo R 180° = detrás
C L 270° = arriba R 180° = detrás
D L 0° = frontal R 270° = arriba
E L 90° = abajo R 270° = arriba
F L 180° = detrás R 270° = arriba

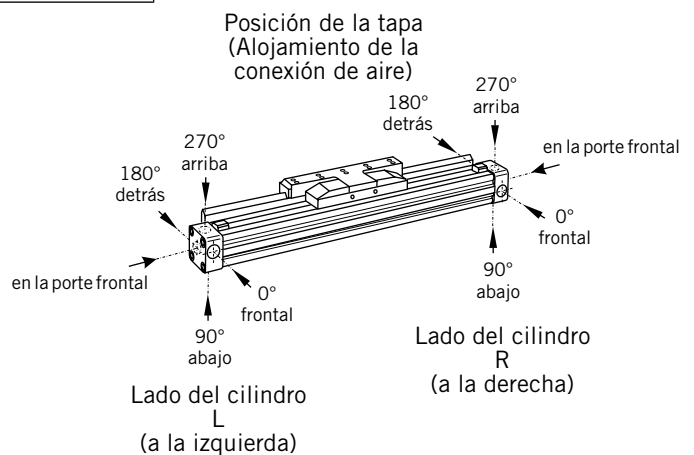
Guías / Frenos / Montaje inversor
0 sin
2 Slideline SL Ø 16-80
3 Slideline con Freno Activo SL-AB Ø 25-50
4 Slideline Multibrake SL-MB Ø 25-80

Tiras de recubrimiento Canal para cables
0 estándar
1 Canal para cables
2 Canal para cables bilateral
X sin Tiras de recubrimiento

Conexión de aire
0 estándar
1 en la parte frontal
2 por un lado (no se puede girar)
3 a la izquierda estándar a la derecha frontal
4 a la derecha estándar a la izquierda frontal
A Válvulas de 3/2 vías integradas VOE 24 V = Ø 25, 32, 40, 50
B Válvulas de 3/2 vías integradas VOE 230 V~ / 110 V = Ø 25, 32, 40, 50
C Válvulas de 3/2 vías integradas VOE 48 V = Ø 25, 32, 40, 50
E Válvulas de 3/2 vías integradas VOE 110 V~ Ø 25, 32, 40, 50

Juntas
0 estándar (NBR)
1 Viton ^{® 1)}

Carros guía adicionales
0 sin
2 Carro de guía Slideline SL Ø 16-80
3 Carro de guía Slideline Freno Activo SL-AB Ø 26-50
4 Carro de guía Slideline Multi-brake SL-MB Ø 25-80
M Carro de guía Slideline Multi-brake SL-MB sin función de frenado Ø 25-80

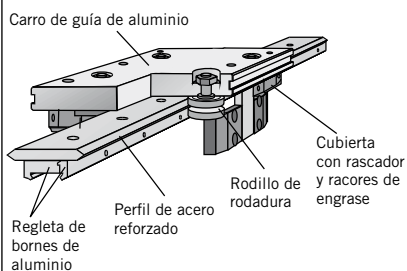


¹⁾ No es posible vitón con VOE.

²⁾ Combinación "lubricación básica para velocidad lenta" y "juntas Viton[®]" a petición.

Versiones

para accionamiento lineal neumático:
Serie OSP-P

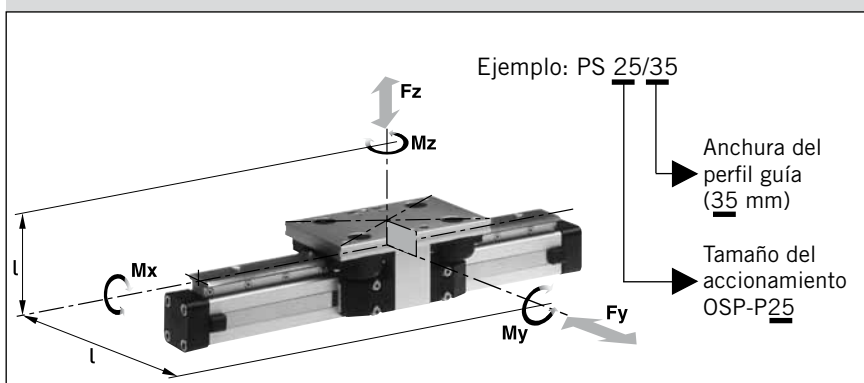


Guía de rodillos POWERSLIDE

OSP
ORIGA
SYSTEM
PLUS

Serie PS 16 hasta 50
para el accionamiento lineal
• Serie OSP-P

Cargas, fuerzas y pares



Datos técnicos

La tabla muestra los valores máximos admisibles en un funcionamiento ligero y sin sacudidas, que tampoco deben excederse en el funcionamiento dinámico.

Para otros datos técnicos, consultar las hojas de datos para accionamiento lineal OSP-P (desde página 15)

* Tenga en cuenta que:

en el diagrama de amortiguación hay que sumar la masa del carro de guía a la masa para amortiguar.

Características:

- carro de guía de aluminio anodizado con rodillos de rodadura ajustables en dos hileras montados sobre cojinetes
- perfil guía de acero endurecido
- se pueden combinar varios tamaños de guías con el mismo accionamiento
- a petición, versión resistente a la corrosión
- velocidad máx. $v = 3 \text{ m/s}$
- cubierta de rodillos robusta con rascador y racores de engrase
- longitudes de carrera variables hasta 3.500 mm (carreras más largas a petición)

Serie	Para accionamiento	Máx. par [Nm]			Máx. carga [N] Fy, Fz	Masa del accionamiento con guía [kg]		Masa * del carro de guía [kg]	N.º ident. ** POWERSLIDE Guía sin cilindro ¹⁾
		Mx	My	Mz		con carrera de 0 mm	incremento por carrera de 100 mm		
PS 16/25	OSP-P16	14	45	45	1400	0,93	0,24	0,7	20285
PS 25/25	OSP-P25	14	63	63	1400	1,5	0,4	0,7	20015
PS 25/35	OSP-P25	20	70	70	1400	1,7	0,4	0,8	20016
PS 25/44	OSP-P25	65	175	175	3000	2,6	0,5	1,5	20017
PS 32/35	OSP-P32	20	70	70	1400	2,6	0,6	0,8	20286
PS 32/44	OSP-P32	65	175	175	3000	3,4	0,7	1,5	20287
PS 40/44	OSP-P40	65	175	175	3000	4,6	1,1	1,5	20033
PS 40/60	OSP-P40	90	250	250	3000	6	1,3	2,2	20034
PS 50/60	OSP-P50	90	250	250	3000	7,6	1,4	2,3	20288
PS 50/76	OSP-P50	140	350	350	4000	11,5	1,8	4,9	20289

¹⁾Versión resistente a la corrosión a petición (máx. cargas y pares se reducen un 25%)

** ; Pedir todos los paquetes de servicio con N.º ident. + "Longitud de la carrera en mm" (cinco dígitos)!

Ejemplo: 20015-01000 se refiere al Guía para PS25/25, D25 mm N.º ident. 20015 con 1000 mm de longitud de carrera.

Accionamiento lineal véase página 9-13
Fijaciones véase página 107-115

Dimensiones

Serie OSP-P

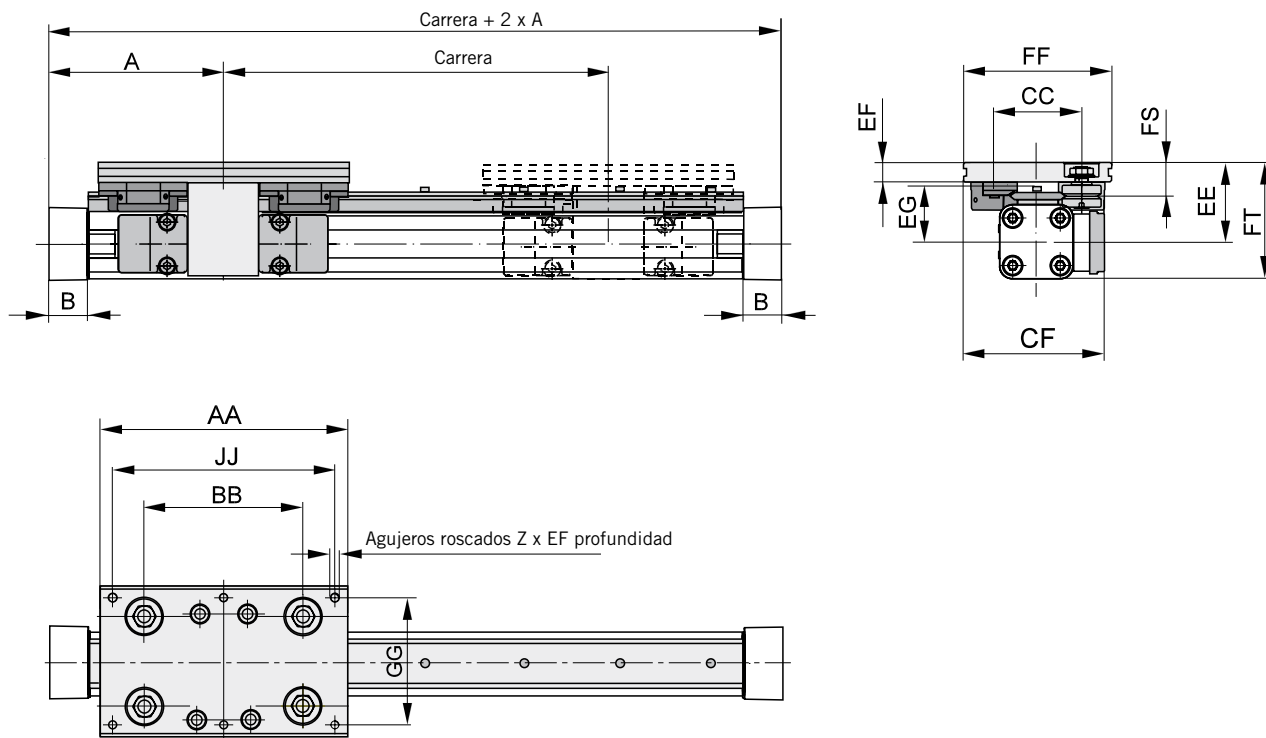
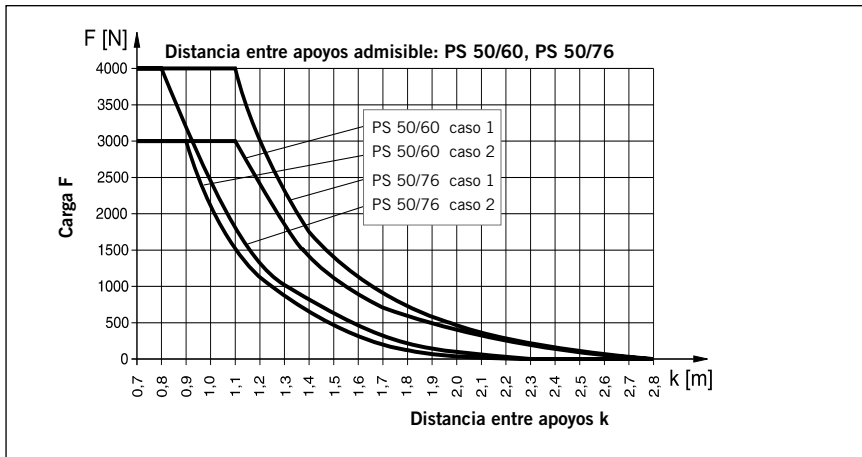
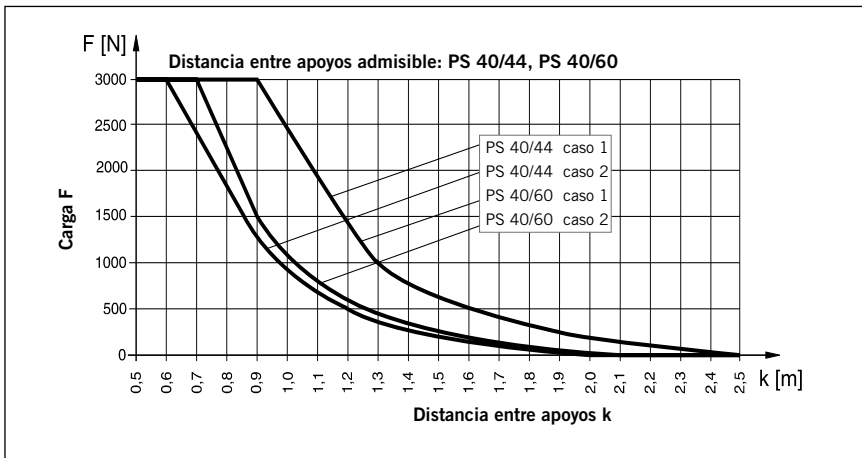
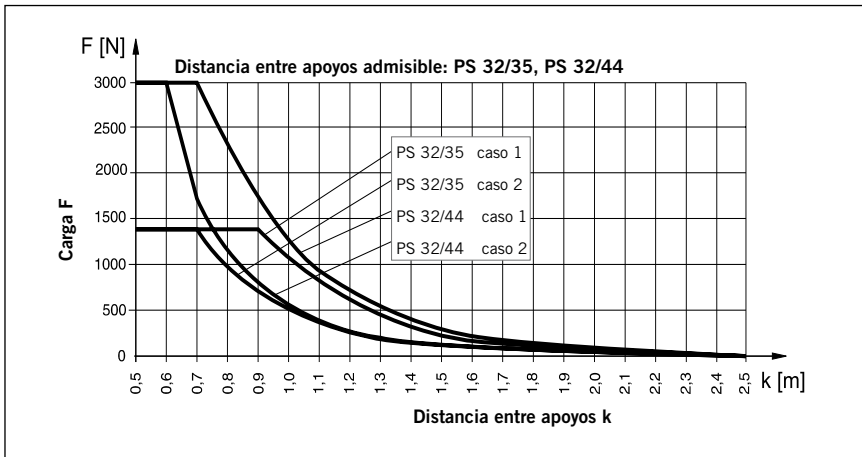
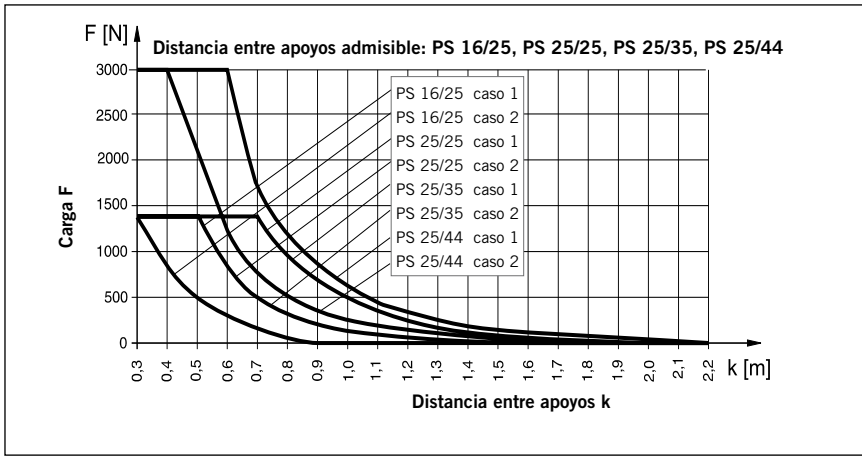


Tabla de medidas [mm]

Serie	A	B	Z	AA	BB	CC	CF	EE	EF	EG	FF	FS	FT	GG	JJ
PS 16/25	65	14	4xM6	120	65	47	80	49	12	35	80	21	64	64	100
PS 25/25	100	22	6xM6	145	90	47	79,5	53	11	39	80	20	73,5	64	125
PS 25/35	100	22	6xM6	156	100	57	89,5	52,5	12,5	37,5	95	21,5	73	80	140
PS 25/44	100	22	6xM8	190	118	73	100	58	15	39	116	26	78,5	96	164
PS 32/35	125	25,5	6xM6	156	100	57	95,5	58,5	12,5	43,5	95	21,5	84,5	80	140
PS 32/44	125	25,5	6xM8	190	118	73	107	64	15	45	116	26	90	96	164
PS 40/44	150	28	6xM8	190	118	73	112,5	75	15	56	116	26	109,5	96	164
PS 40/60	150	28	6xM8	240	167	89	122,5	74	17	54	135	28,5	108,5	115	216
PS 50/60	175	33	6xM8	240	167	89	130,5	81	17	61	135	28,5	123,5	115	216
PS 50/76	175	33	6xM10	280	178	119	155,5	93	20	64	185	39	135,5	160	250



Fijación intermedia

(Para versiones, consultar los accesorios)

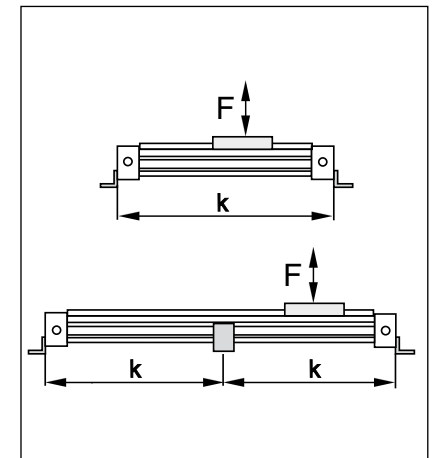
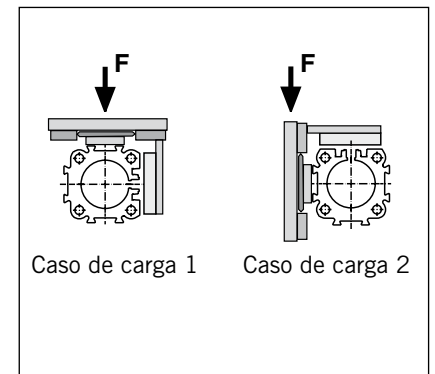
Para evitar flexiones demasiado fuertes y oscilaciones del accionamiento son necesarias fijaciones intermedias a partir de determinadas longitudes de carrera. Los diagramas muestran las anchuras de apoyo máximas posibles dependiendo de la carga.

Hay que diferenciar entre los casos de carga 1 y 2.

Es admisible una flexión de máx. 0,5 mm entre los apoyos.

Recomendación:

Con velocidades de carrera $v > 0,5$ m/s no se debe sobrepasar la distancia de 1 m entre apoyos.



Para otros elementos de fijación y opciones, véase desde página 101.

Vida útil

El cálculo de la vida útil se realiza en dos pasos:

- Determinación del factor de carga L_F de las cargas presentes
- Cálculo de la vida útil en km

1. Cálculo del factor de carga L_F

$$L_F = \frac{M_x}{M_{x_{\max}}} + \frac{M_y}{M_{y_{\max}}} + \frac{M_z}{M_{z_{\max}}} + \frac{F_y}{F_{y_{\max}}} + \frac{F_z}{F_{z_{\max}}}$$

L_F no debe sobrepasar el valor 1 en cargas combinadas

Lubricación

Para alcanzar la máxima vida útil es necesaria una lubricación constante y suficiente de los rodillos de rodadura.

Se deben utilizar sólo grasas de jabón de litio de alta calidad.

Los intervalos de lubricación dependen de las condiciones ambientales (temperatura, velocidad de carrera, calidad de la grasa), por lo que se deben comprobar en cada caso particular.

2. Cálculo de la vida útil

• para PS 16/25, PS 25/25, PS 25/35, y PS 32/35	Vida útil [km] = $\frac{106}{(L_F + 0,02)^3}$
• para PS 25/44, PS 32/44, PS 40/44, PS 40/60 y PS 50/60:	Vida útil [km] = $\frac{314}{(L_F + 0,015)^3}$
• para PS 50/76:	Vida útil [km] = $\frac{680}{(L_F + 0,015)^3}$

Datos para el pedido – POWERSLIDE																
1-4	5+6	7	8	9	10	11	12-16	17	18	19	20	21	22	23	24	25
OSPP	25	0	0	0	0	0	01100	0	0	0	0	0	0	0	0	0

Ø del émbolo
16
25
32
40
50

Longitud de la carrera
Datos en mm (cinco dígitos)

Carro
0 sin

Sistema de medición
0 sin
X SFI 0,1 mm
Y SFI 1 mm

Tornillos
0 estándar
1 inoxidable

Amortiguación
0 estándar
1 carrera de amortiguación máx. ³⁾

Émbolo o carro
0 estándar
1 tándem

Lubricación
0 estándar
1 velocidad lenta ²⁾³⁾

Posición de la tapa
0 L+R 0° = frontal
1 L+R 90° = abajo
2 L+R 180° = detrás
3 L+R 270° = arriba
4 L 90° = abajo R 0° = frontal
5 L 180° = detrás R 0° = frontal
6 L 270° = arriba R 0° = frontal
7 L 0° = frontal R 90° = abajo
8 L 180° = detrás R 90° = abajo
9 L 270° = arriba R 0° = abajo
A L 0° = frontal R 180° = detrás
B L 90° = abajo R 180° = detrás
C L 270° = arriba R 180° = detrás
D L 0° = frontal R 270° = arriba
E L 90° = abajo R 270° = arriba
F L 180° = detrás R 270° = arriba

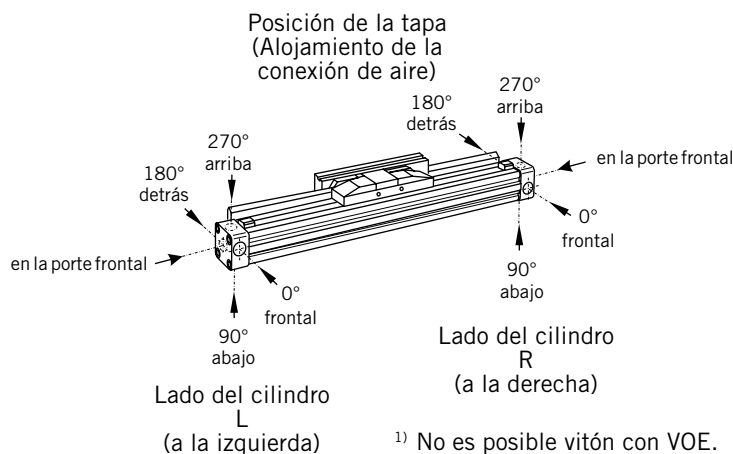
Guías / Frenos / Montaje inversor
0 sin
E PSXX/25 Powerslide Ø 16, 25
F PSXX/35 Powerslide Ø 25, 32
G PSXX/44 Powerslide Ø 25, 32, 40
H PSXX/60 Powerslide Ø 40, 50
I PSXX/76 Powerslide Ø 50

Tiras de recubrimiento Canal para cables
0 estándar
1 Canal para cables
2 Canal para cables bilateral
X sin Tiras de recubrimiento

Conexión de aire
0 estándar
1 en la porte frontal
2 por un lado (no se puede girar)
3 a la izquierda estándar a la derecha frontal
4 a la derecha estándar a la izquierda frontal
A Válvulas de 3/2 vías integradas VOE 24 V = Ø 25, 32, 40, 50
B Válvulas de 3/2 vías integradas VOE 230 V~ / 110 V= Ø 25, 32, 40, 50
C Válvulas de 3/2 vías integradas VOE 48 V = Ø 25, 32, 40, 50
E Válvulas de 3/2 vías integradas VOE 110 V~ Ø 25, 32, 40, 50

Juntas
0 estándar (NBR)
1 Viton ^{® 1)}

Carros guía adicionales
0 sin
E Carro de guía Powerslide PSXX/25 Ø 16, 25
F Carro de guía Powerslide PSXX/35 Ø 25, 32
G Carro de guía Powerslide PSXX/44 Ø 25, 32, 40
H Carro de guía Powerslide PSXX/60 Ø 40, 50
I Carro de guía Powerslide PSXX/76 Ø 50



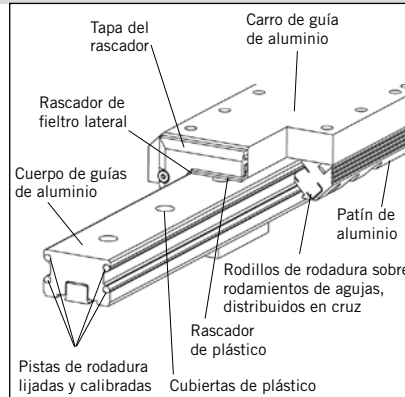
¹⁾ No es posible vitón con VOE.

²⁾ Combinación "lubricación básica para velocidad lenta" y "juntas Viton[®]" a petición.

³⁾ "Lubricación para marcha lenta" con "carrera de amortiguación máx." no combinable

Versiones

para accionamiento lineal neumático:
Serie OSP-P



Datos técnicos

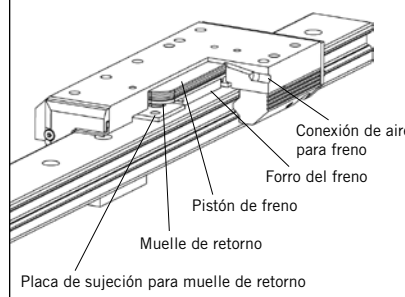
En la siguiente tabla encontrará las cargas máximas admisibles. Si actúan varias fuerzas y pares en la guía simultáneamente, se aplica la siguiente ecuación:

$$\frac{M_x}{M_{x_{\max}}} + \frac{M_y}{M_{y_{\max}}} + \frac{M_z}{M_{z_{\max}}} + \frac{F_y}{F_{y_{\max}}} + \frac{F_z}{F_{z_{\max}}} \leq 1$$

La suma de las cargas nunca debe ser > 1
Con un factor de carga ≤ 1 la vida útil es de 8.000 km

La tabla muestra los valores máximos admisibles en un funcionamiento ligero y sin sacudidas, que tampoco deben excederse en el funcionamiento dinámico.

Opcional: freno integrado



Guía de rodillos de aluminio PROLINE

OSP
ORIGA
SYSTEM
PLUS

Serie PL 16 hasta 50
para accionamiento lineal
• Serie OSP-P

Características:

- gran precisión
- altas velocidades (10 m/s)
- marcha suave y silenciosa
- sistema separador integrado
- lubricación permanente
- reducidas medidas de montaje compatible con guía de deslizamiento Slideline
- longitudes de carrera variables hasta 3.750 mm

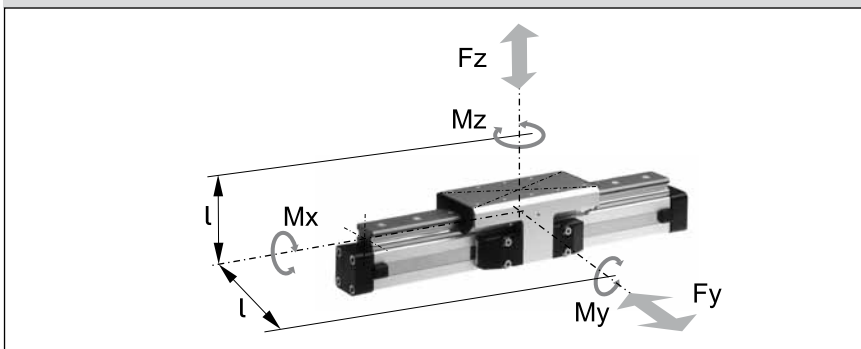
Freno integrado (opcional)
en series OSP-P25 hasta OSP-P50:

- Accionamiento mediante admisión de presión
- Liberación mediante ventilación y retroceso por muelle

* Tenga en cuenta que:

en el diagrama de amortiguación hay que sumar la masa del carro de guía a la masa para amortiguar.

Cargas, fuerzas y pares



Serie	Para accionamiento	Máx. par [Nm]			Máx. carga [N] Fy, Fz	Máx. fuerza de sujeción 6 bar [N] ¹⁾	Masa del accionamiento con guía [kg]		Masa * del carro de guía [kg]	N.º ident. ** PROLINE Guía sin cilindro	
		Mx	My	Mz			con carrera de 0 mm	incremento por carrera de 100 mm		sin Freno	con Freno
PL 16	OSP-P16	8	12	12	542	-	0,55	0,19	0,24	20855	-
PL 25	OSP-P25	16	39	39	857	a petición	1,65	0,40	0,75	20856	20860
PL 32	OSP-P32	29	73	73	1171	a petición	3,24	0,62	1,18	20857	20861
PL 40	OSP-P40	57	158	158	2074	a petición	4,35	0,70	1,70	20858	20862
PL 50	OSP-P50	111	249	249	3111	a petición	7,03	0,95	2,50	20859	20863

¹⁾ Sólo con freno: superficie de frenado seca; la superficie de frenado engrasada reduce la fuerza de sujeción.

** ; Pedir todos los paquetes de servicio con N.º ident. + "Longitud de la carrera en mm" (cinco dígitos)!

Ejemplo: 20855-01000 se refiere al guía para P PROLINE D16 mm N.º ident. 20855 con 1000 mm de longitud de carrera.

Accionamiento lineal véase página 9-13
Fijaciones véase página 107-115

Dimensiones serie OSP-P PL16, PL25, PL32, PL40, PL50

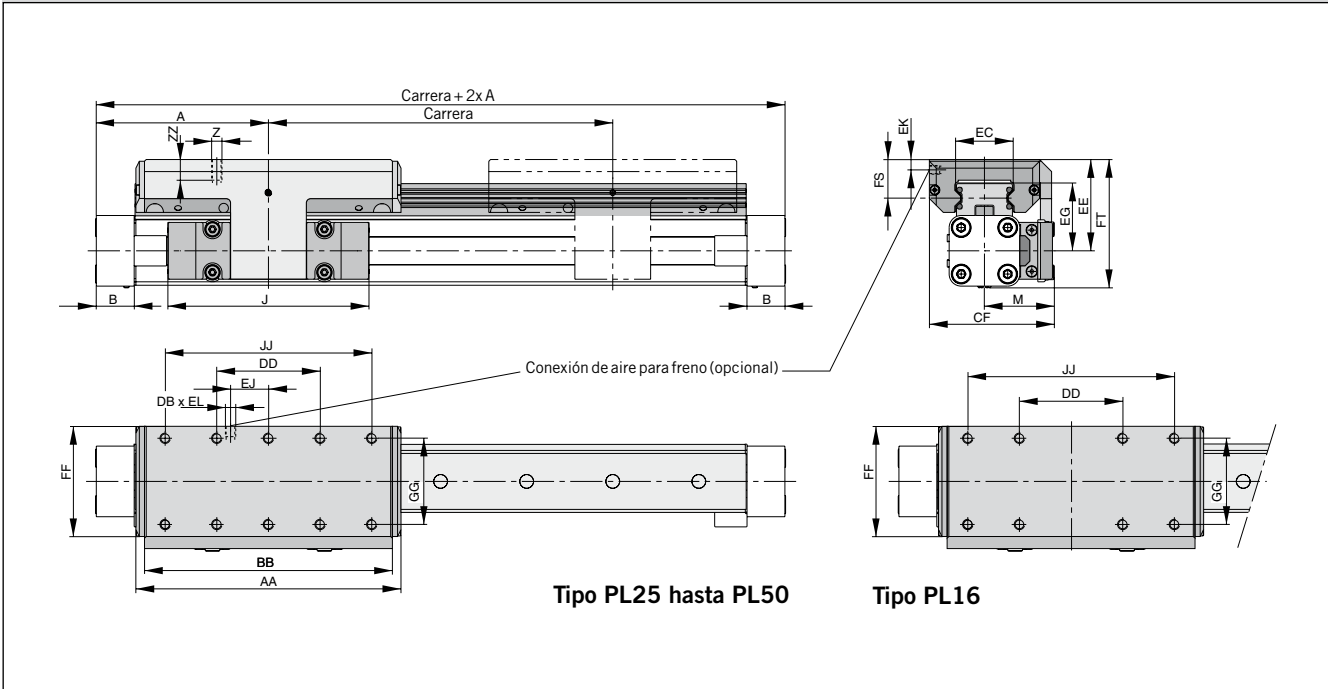


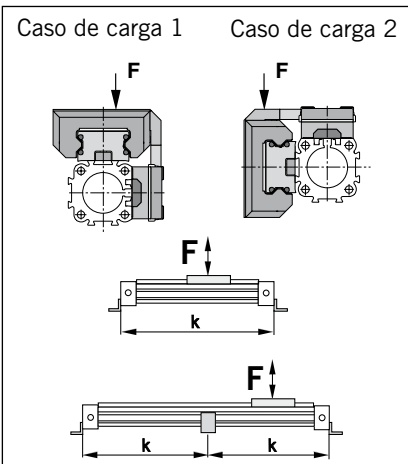
Tabla de medidas [mm] serie OSP-P PL16, PL25, PL32, PL40, PL50

Serie	A	B	J	M	Z	AA	BB	DB	DD	CF	EC	EE	EG	EJ	EK	EL	FF	FS	FT	GG	JJ	ZZ
PL 16	65	14	69	31	M4	98	88	-	30	55	23	40	30	-	-	-	48	17	55	36	70	8
PL 25	100	22	117	40,5	M6	154	144	M5	60	72,5	32,5	53	39	22	6	6	64	23	73,5	50	120	12
PL 32	125	25,5	152	49	M6	197	187	M5	80	91	42	62	48	32	6	6	84	25	88	64	160	12
PL 40	150	28	152	55	M6	232	222	M5	100	102	47	64	50,5	58	6	6	94	23,5	98,5	78	200	12
PL 50	175	33	200	62	M6	276	266	M5	120	117	63	75	57	81	6	6	110	29	118,5	90	240	16

Fijación intermedia

(Para versiones, véase página 107-115)

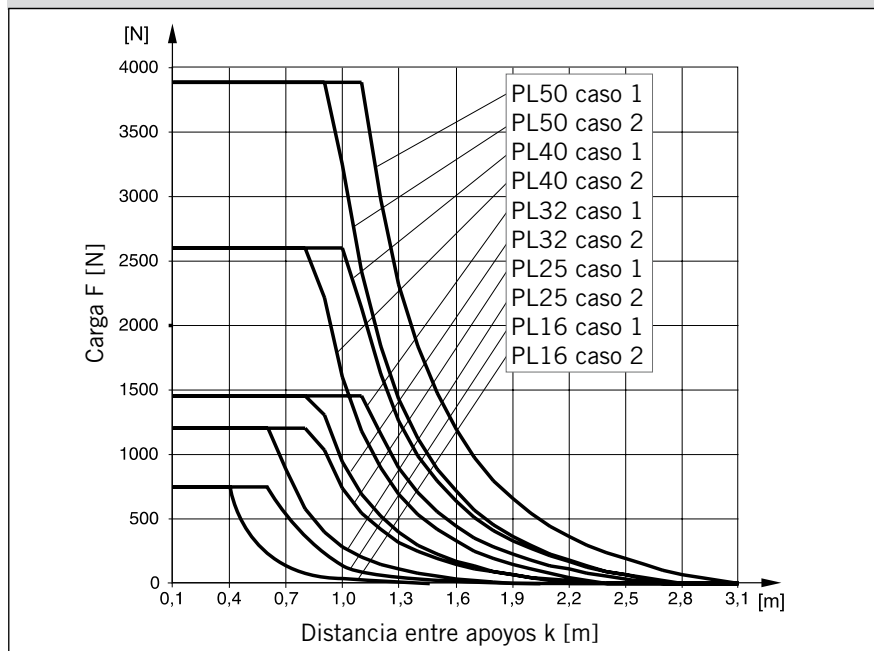
Para evitar flexiones demasiado fuertes y oscilaciones del accionamiento son necesarias fijaciones intermedias a partir de determinadas longitudes de carrera. Los diagramas muestran las anchuras de apoyo máximas posibles dependiendo de la carga. Hay que diferenciar entre los casos de carga 1 y 2. Es admisible una flexión de máx. 0,5 mm entre los apoyos.



Recomendación

Con velocidades de carrera $v > 0,5$ m/s no se debe sobrepasar la distancia de 1 m entre apoyos.

Distancia entre apoyos admisible PL16, PL25, PL32, PL40 y PL50



Datos para el pedido – PROLINE																
1-4	5+6	7	8	9	10	11	12-16	17	18	19	20	21	22	23	24	25
OSPP	25	0	0	0	0	0	01100	0	0	0	0	0	0	0	0	0

Ø del émbolo
16
25
32
40
50

Longitud de la carrera
Datos en mm (cinco dígitos)

Carro
0 sin

Sistema de medición
0 sin
X SFI 0,1 mm
Y SFI 1 mm

Tornillos
0 estándar

Amortiguación
0 estándar
1 carrera de amortiguación máx. ³⁾

Émbolo o carro
0 estándar
1 tándem

Lubricación
0 estándar
1 velocidad lenta ²⁾³⁾

Posición de la tapa
0 L+R 0° = frontal
1 L+R 90° = abajo
2 L+R 180° = detrás
3 L+R 270° = arriba
4 L 90° = abajo R 0° = frontal
5 L 180° = detrás R 0° = frontal
6 L 270° = arriba R 0° = frontal
7 L 0° = frontal R 90° = abajo
8 L 180° = detrás R 90° = abajo
9 L 270° = arriba R 0° = abajo
A L 0° = frontal R 180° = detrás
B L 90° = abajo R 180° = detrás
C L 270° = arriba R 180° = detrás
D L 0° = frontal R 270° = arriba
E L 90° = abajo R 270° = arriba
F L 180° = detrás R 270° = arriba

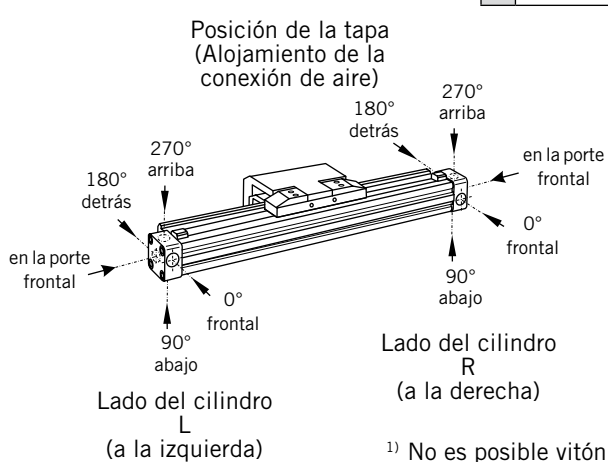
Guías / Frenos / Montaje inversor
0 sin
6 Proline PL Ø 16-50
7 Proline con Freno Activo PL-AB Ø 25-50
8 Proline Multibrake PL-MB Ø 25-50

Tiras de recubrimiento Canal para cables
0 estándar
1 Canal para cables
2 Canal para cables bilateral
X sin Tiras de recubrimiento

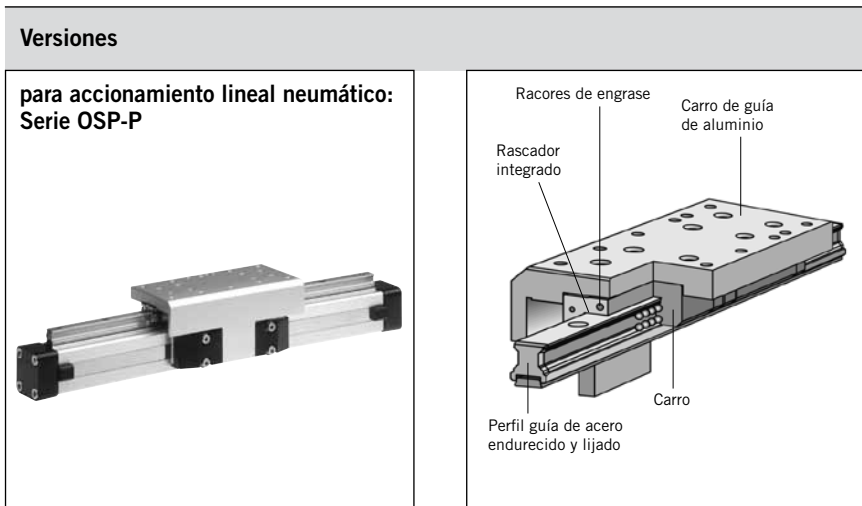
Conexión de aire
0 estándar
1 en la parte frontal
2 por un lado (no se puede girar)
3 a la izquierda estándar a la derecha frontal
4 a la derecha estándar a la izquierda frontal
A Válvulas de 3/2 vías integradas VOE 24 V = Ø 25, 32, 40, 50
B Válvulas de 3/2 vías integradas VOE 230 V~ / 110 V = Ø 25, 32, 40, 50
C Válvulas de 3/2 vías integradas VOE 48 V = Ø 25, 32, 40, 50
E Válvulas de 3/2 vías integradas VOE 110 V~ Ø 25, 32, 40, 50

Juntas
0 estándar (NBR)
1 Viton® ¹⁾

Carro guía adicional
0 sin
6 Carro de guía Proline PL Ø 16-50
7 Carro de guía Proline Freno Activo PL-AB Ø 25-50
8 Carro de guía Proline Multibrake PL-MB Ø 25-50
N Carro de guía Proline Multibrake PL-MB sin función de frenado Ø 25-50



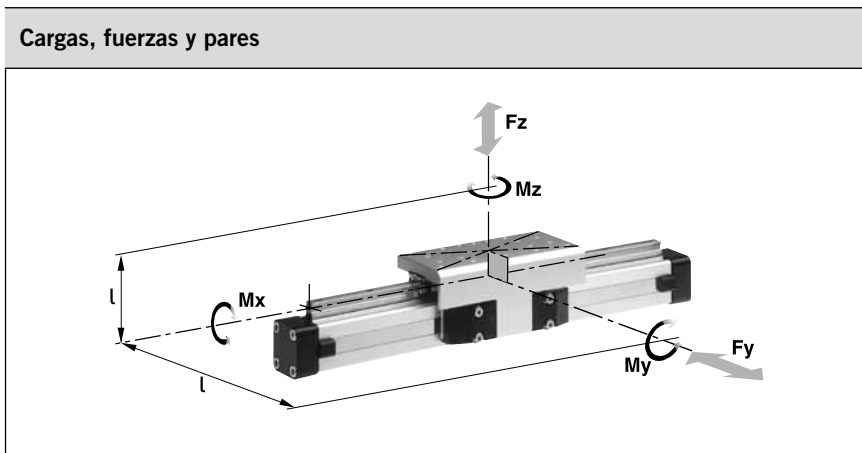
¹⁾ No es posible viton con VOE.
²⁾ Combinación "lubricación básica para velocidad lenta" y "juntas Viton®" a petición.
³⁾ "Lubricación para marcha lenta" con "carrera de amortiguación máx." no combinable



Guía de recirculación de bolas STARLINE



Serie STL 16 hasta 50 para accionamiento lineal serie OSP-P



Datos técnicos

En la siguiente tabla encontrará las cargas máximas admisibles. Si actúan varias fuerzas y pares en la guía simultáneamente, se aplica la siguiente ecuación:

$$\frac{M_x}{M_{x_{\text{máx}}}} + \frac{M_y}{M_{y_{\text{máx}}}} + \frac{M_z}{M_{z_{\text{máx}}}} + \frac{F_y}{F_{y_{1\text{máx}}}} + \frac{F_z}{F_{z_{\text{máx}}}} \leq 1$$

La suma de las cargas nunca debe ser > 1

La tabla muestra los valores máximos admisibles en un funcionamiento ligero y sin sacudidas, que tampoco deben excederse en el funcionamiento dinámico.

Características:

- perfil guía de acero endurecido y lijado
- para cargas muy elevadas en todas las direcciones
- gran precisión
- rascador integrado
- racores de engrase para relubricación
- longitudes de carrera variables hasta 3.700 mm
- carro de guía de aluminio anodizado con las mismas medidas de conexión que las guías OSP SLIDELINE y PROLINE
- la misma altura de instalación (STL16 - 32) que las guías OSP SLIDELINE y PROLINE
- velocidad máxima
STL16: v = 3 m/s
STL25 hasta 50: v = 5 m/s

*Tenga en cuenta que:

en el diagrama de amortiguación hay que sumar la masa del carro de guía a la masa para amortiguar.

Serie	Para accionamiento	Máx. par [Nm]			Máx. carga [N]		Masa del accionamiento con guía [kg]		Masa * del carro de guía [kg]	N.º ident. ** STARLINE Guía sin cilindro
		Mx	My	Mz	Fy	Fz	con carrera de 0 mm	incremento por carrera de 100 mm		
STL 16	OSP-P16	15	30	30	1000	1000	0,598	0,210	0,268	21111
STL 25	OSP-P25	50	110	110	3100	3100	1,733	0,369	0,835	21112
STL 32	OSP-P32	62	160	160	3100	3100	2,934	0,526	1,181	21113
STL 40	OSP-P40	150	400	400	4000	7500	4,452	0,701	1,901	21114
STL 50	OSP-P50	210	580	580	4000	7500	7,361	0,936	2,880	21115

** ; Pedir todos los paquetes de servicio con N.º ident. + "Longitud de la carrera en mm" (cinco dígitos)!

Ejemplo: 21111-01000 se refiere al guía para STARLINE, D16 mm N.º ident. 21111 con 1000 mm de longitud de carrera .

Accionamiento lineal véase página 9-13
Fijaciones véase página 107-115

Dimensiones serie OSP-P STL16 hasta STL 50

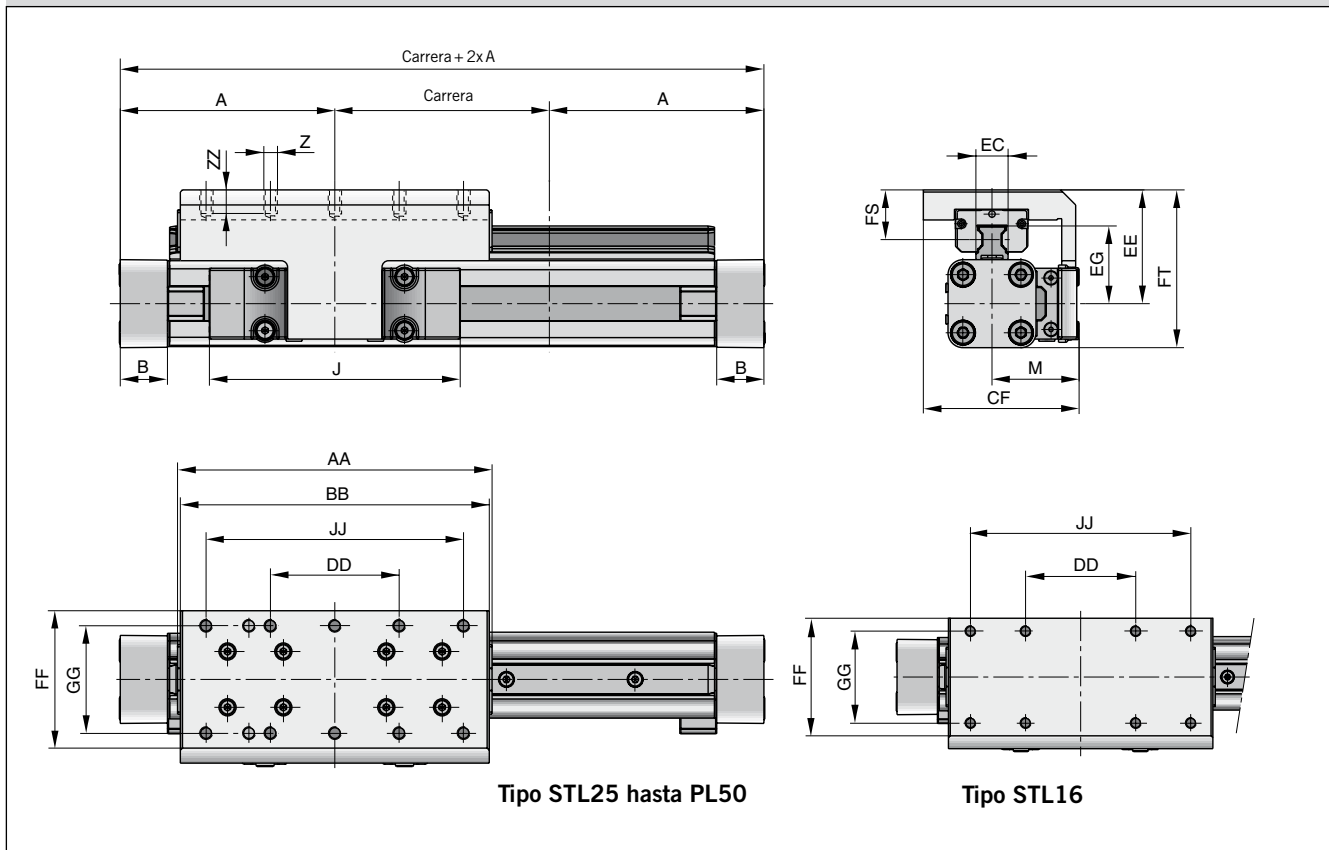
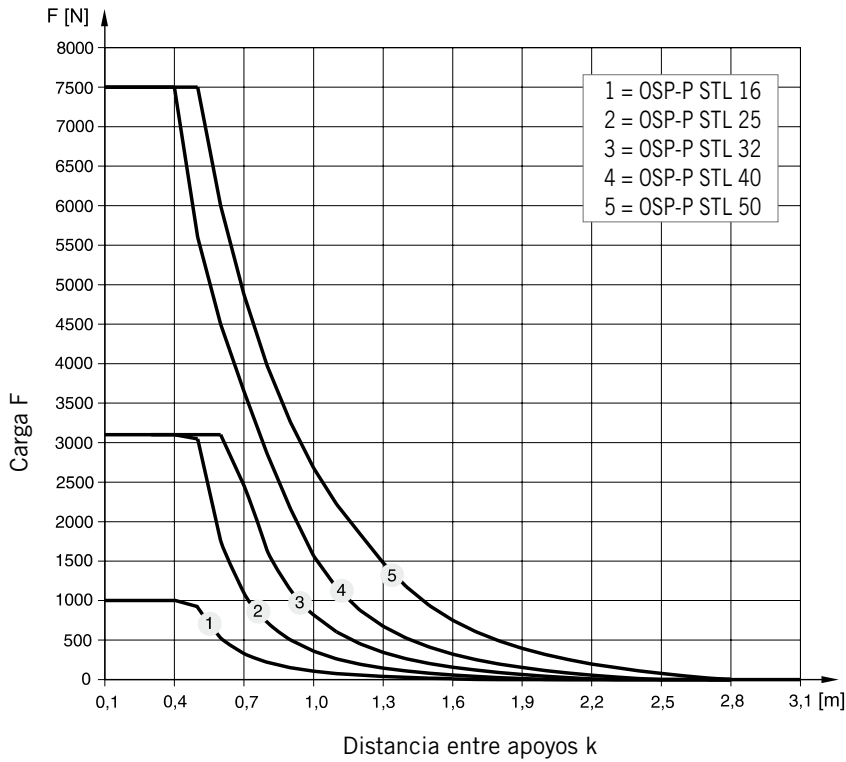


Tabla de medidas [mm] serie OSP-P STL16 hasta STL50

Serie	A	B	J	M	Z	AA	BB	CF	DD	EC	EE	EG	FF	FS	FT	GG	JJ	ZZ
STL16	65	14	69	31	M4	93	90	55	30	15	40	24,6	48	18	55	36	70	8
STL25	100	22	117	40,5	M6	146,6	144	72,5	60	15	53	36,2	64	23,2	73,5	50	120	12
STL32	125	25,5	152	49	M6	186,6	184	91	80	15	62	42,2	84	26,2	88	64	160	12
STL40	150	28	152	55	M6	231	226	102	100	20	72	51,6	94	28,5	106,5	78	200	12
STL50	175	33	200	62	M6	270,9	266	117	120	23	85	62,3	110	32,5	128,5	90	240	16

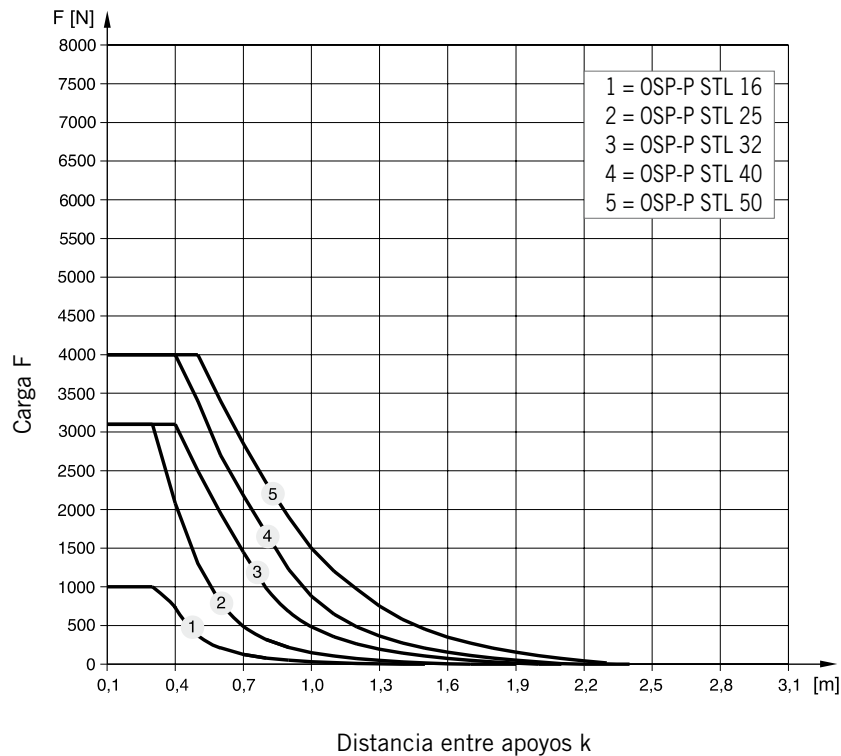
Distancia entre apoyos admisible STL16 hasta STL 50

Caso de carga 1 – carro arriba



Distancia entre apoyos admisible STL16 hasta STL 50

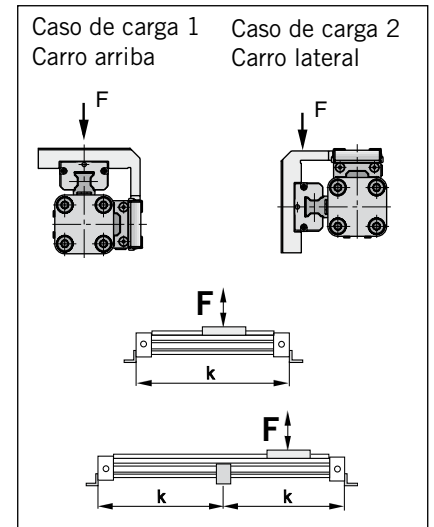
Caso de carga 2 – carro lateral



Fijación intermedia

(Para versiones, véase página 106-107)

Para evitar flexiones demasiado fuertes y oscilaciones del accionamiento son necesarias fijaciones intermedias a partir de determinadas longitudes de carrera. Los diagramas muestran las anchuras de apoyo máximas posibles dependiendo de la carga. Hay que diferenciar entre los casos de carga 1 y 2. Es admisible una flexión de máx. 0,5 mm entre los apoyos.



Recomendación

Con velocidades de carrera $v > 0,5$ m/s no se debe sobrepasar la distancia de 1 m entre apoyos.

Parada intermedia

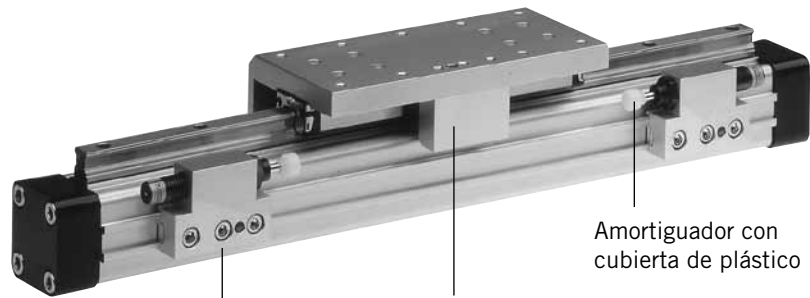
La parada intermedia tipo VS sirve para la limitación de carrera sencilla. Equipable y ajustable progresivamente en toda el área de la carrera. Hay dos tipos distintos de amortiguadores por cada diámetro del cilindro a elegir (véase elección de amortiguador).

El montaje de fijaciones intermedias e detectores magnéticos también es posible en el lado de la parada intermedia.

Dependiendo de la aplicación, también se pueden montar dos paradas intermedias.

Parada intermedia tipo VS16 hasta VS50

Ilustración con dos paradas intermedias



Soporte del amortiguador completo con piezas de fijación – sin amortiguador

Tope completo con piezas de fijación

Amortiguador con cubierta de plástico

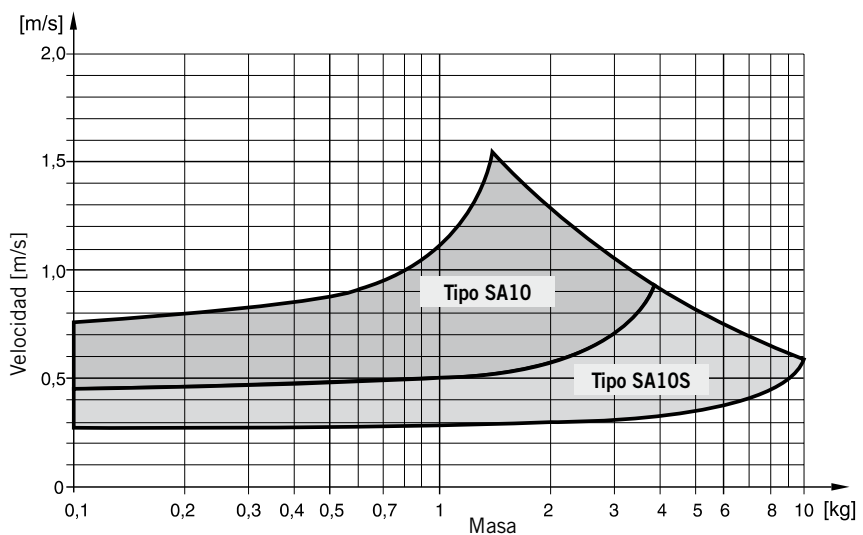
Elección de amortiguador

Con los diagramas se puede elegir el amortiguador adecuado dependiendo de la masa y la velocidad.

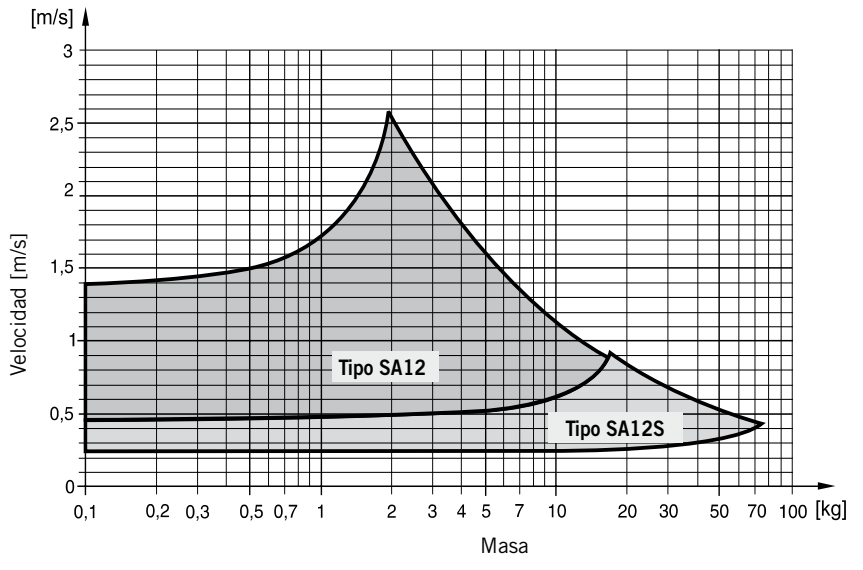
Al elegir el amortiguador hay que tener en cuenta la masa del carro de guía.

Los valores son válidos para una fuerza de acción efectiva de 78 N (6 bar)

Elección de amortiguador dependiendo de la masa y la velocidad para la serie OSP-STL16

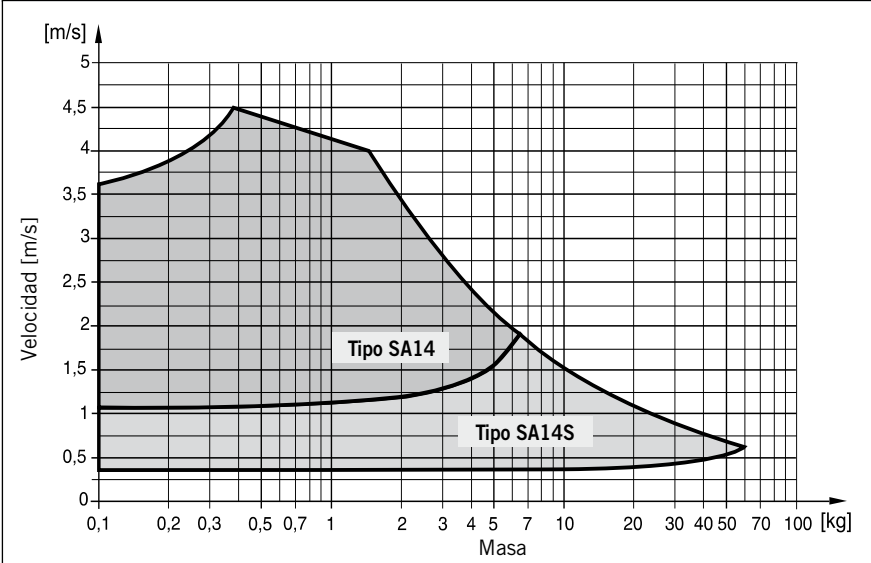


Elección de amortiguador dependiendo de la masa y la velocidad para la serie OSP-STL25



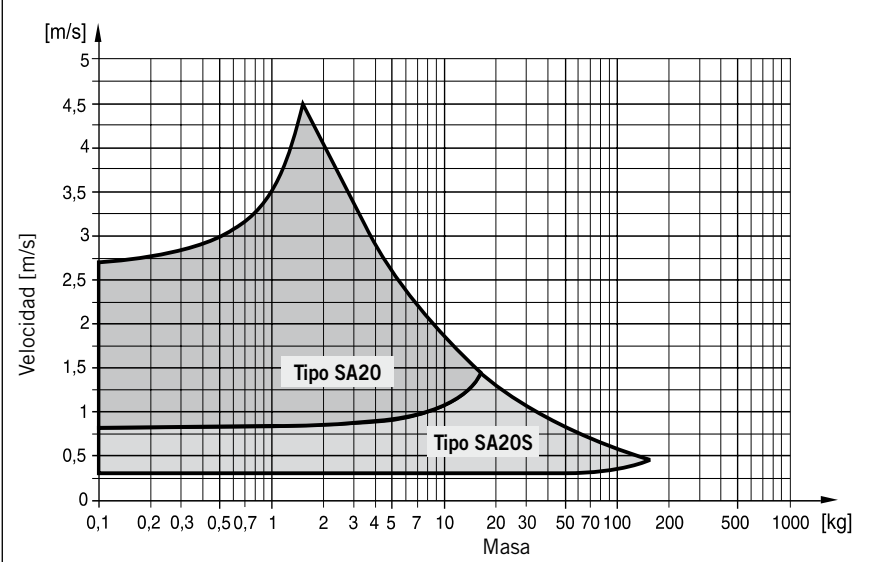
Los valores son válidos para una fuerza de acción efectiva de 250 N (6 bar)

Elección de amortiguador dependiendo de la masa y la velocidad para la serie OSP-STL32



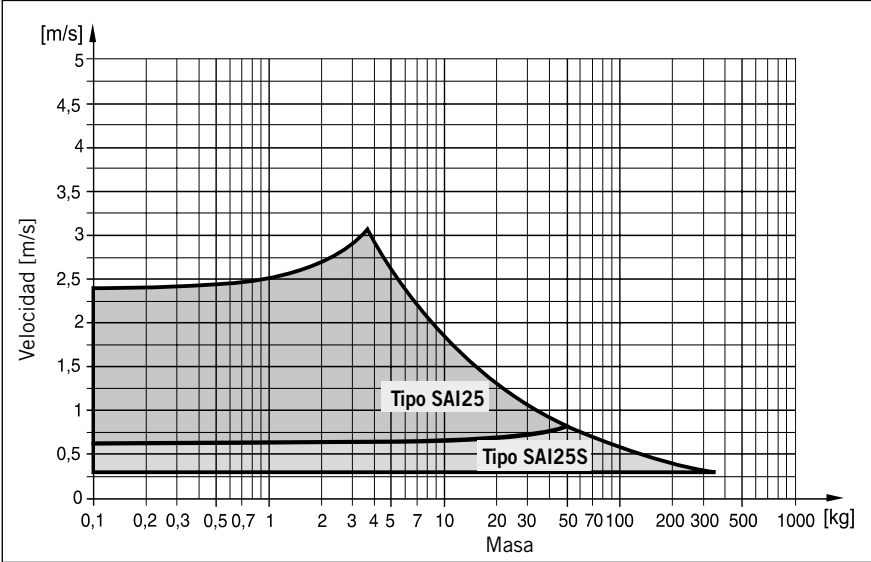
Los valores son válidos para una fuerza de acción efectiva de 420 N (6 bar)

Elección de amortiguador dependiendo de la masa y la velocidad para la serie OSP-STL40



Los valores son válidos para una fuerza de acción efectiva de 640 N (6 bar)

Elección de amortiguador dependiendo de la masa y la velocidad para la serie OSP-STL50



Los valores son válidos para una fuerza de acción efectiva de 1.000 N (6 bar)

Dimensiones – Parada intermedia tipo VS16 hasta VS50

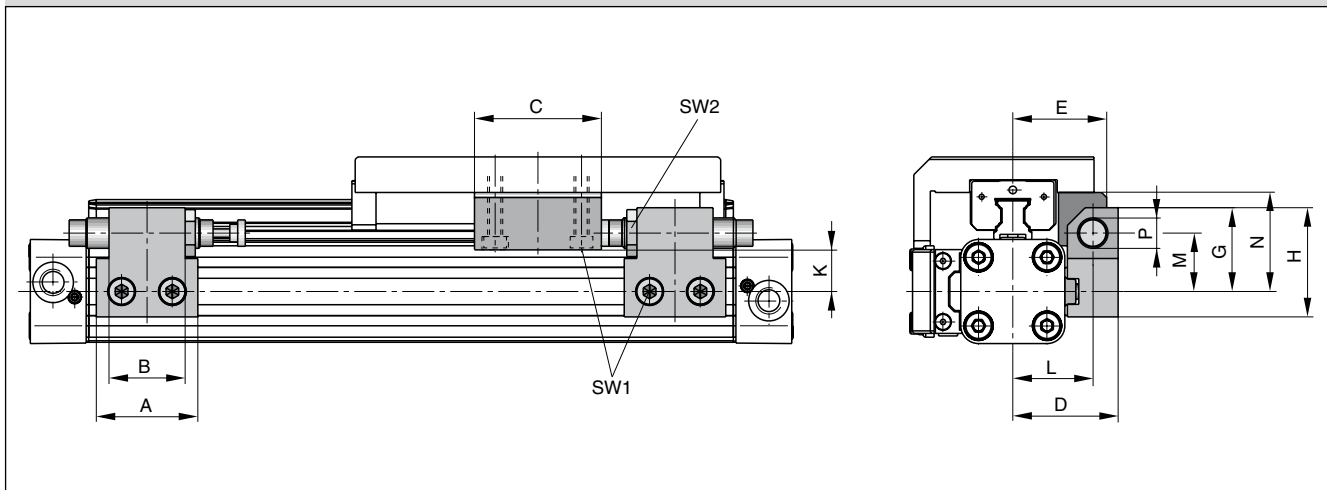
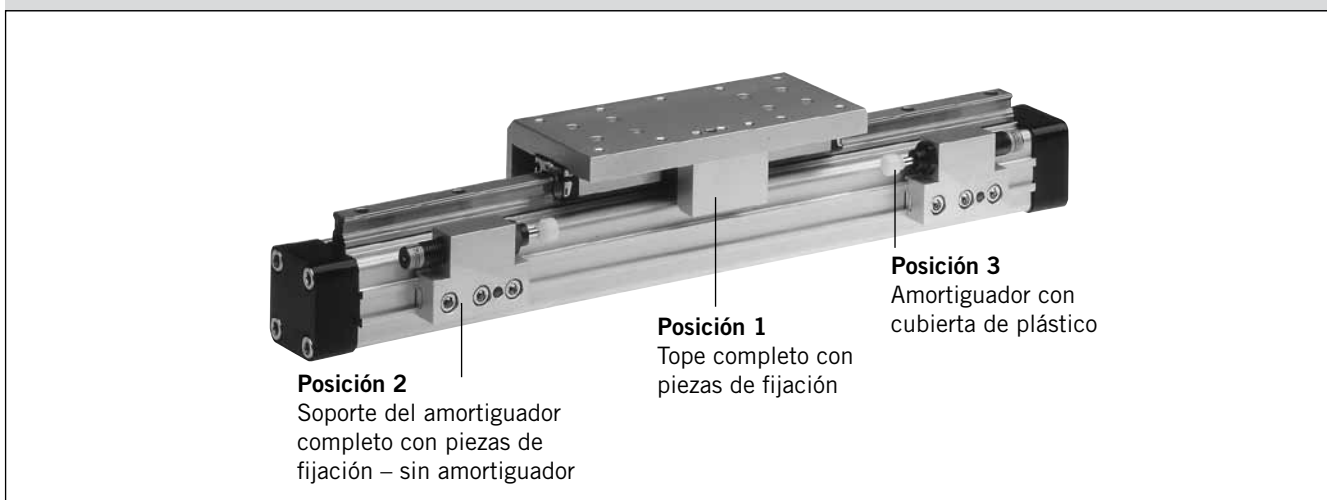


Tabla de medidas [mm] – Parada intermedia tipo VS16 hasta VS50

Serie	Tipo	A	B	C	D	E	G	H	K	L	M	N	P	SW1	SW2
OSP-STL16	VS16	30	14	25	33	30	28	38	16,2	25,5	20,5	30	M10x1	4	12,5
OSP-STL25	VS25	40	30	50	41,5	37	33	43	18	31,5	23	39	M12x1	5	16
OSP-STL32	VS32	60	40	50	45,5	42	35	45	19	35,5	25	48	M14x1,5	5	17
OSP-STL40	VS40	84	52	60	64	59	48	63	25,6	50	34	58,6	M20x1,5	5	24
OSP-STL50	VS50	84	-	60	75	69	55	70	26,9	57	38	66,9	M25x1,5	5	30

Datos para el pedido – Parada intermedia tipo VS16 hasta VS50



Clave para el pedido – Parada intermedia tipo VS16 hasta VS50

sin cilindro y sin guía

Pos.	Denominación	Tamaño									
		VS16		VS25		VS32		VS40		VS50	
		Tipo	N.º de pedido	Tipo	N.º de pedido	Tipo	N.º de pedido	Tipo	N.º de pedido	Tipo	N.º de pedido
1	Tope completo	-	21196FIL	-	21197FIL	-	21198FIL	-	21199FIL	-	21200FIL
2	Soporte del amortiguador completo	-	21201FIL	-	21202FIL	-	21203FIL	-	21204FIL	-	21205FIL
3*	Amortiguador blando	SA10SN	7718FIL	SA12S2N	7723FIL	SA14	7708FIL	SA20	7710FIL	SAI25	7712FIL
	Amortiguador duro	SA10S2N	7721FIL	SA12S	7707FIL	SA14S	7709FIL	SA20S	7711FIL	SAI25S	7713FIL

* Amortiguador con cubierta de plástico

Nota: Datos para el pedido de VS en combinación con el cilindro y la guía; consulte la página 69, pos. 18

Datos para el pedido – STARLINE																
1-4	5+6	7	8	9	10	11	12-16	17	18	19	20	21	22	23	24	25
OSPP	25	0	0	0	0	0	01100	0	0	0	0	0	0	0	0	0

Ø del émbolo		Longitud de la carrera		Carro		Sistema de medición	
16		Datos en mm (cinco dígitos)		0	sin	0	sin
25						X	SFI 0,1 mm
32						Y	SFI 1 mm
40							
50							

Émbolo o carro		Lubricación		Amortiguación		Tiras de recubrimiento Canal para cables	
0	estándar	0	estándar	0	estándar	0	estándar
1	tándem	1	velocidad lenta ⁽²⁾⁽³⁾	1	carrera de amortiguación máx. ⁽³⁾	1	Canal para cables
				2	VS Amortiguación blando, a la izquierda para Starline	2	Canal para cables bilateral
				3	VS Amortiguación duro, a la izquierda para Starline	X	sin tiras de recubrimiento
				4	VS Amortiguación blando, a la derecha para Starline		
				5	VS Amortiguación duro, a la derecha para Starline		
				6	VS Amortiguación blando, bilateral para Starline		
				7	VS Amortiguación duro, bilateral para Starline		

Conexión de aire		Juntas		Posición de la tapa		Guías / Frenos / Montaje inversor	
0	estándar	0	estándar (NBR)	0	L+R 0° = frontal	0	sin
1	en la parte frontal	1	Viton® ⁽¹⁾	1	L+R 90° = abajo	B	Starline STL
2	por un lado (no se puede girar)			2	L+R 180° = detrás		
3	a la izquierda estándar a la derecha frontal			3	L+R 270° = arriba		
4	a la derecha estándar a la izquierda frontal			4	L 90° = abajo R 0° = frontal		
A	Válvulas de 3/2 vías integradas VOE 24 V = Ø 25, 32, 40, 50			5	L 180° = detrás R 0° = frontal		
B	Válvulas de 3/2 vías integradas VOE 230 V~ / 110 V = Ø 25, 32, 40, 50			6	L 270° = arriba R 0° = frontal		
C	Válvulas de 3/2 vías integradas VOE 48 V = Ø 25, 32, 40, 50			7	L 0° = frontal R 90° = abajo		
E	Válvulas de 3/2 vías integradas VOE 110 V~ Ø 25, 32, 40, 50			8	L 180° = detrás R 90° = abajo		
				9	L 270° = arriba R 0° = abajo		
				A	L 0° = frontal R 180° = detrás		
				B	L 90° = abajo R 180° = detrás		
				C	L 270° = arriba R 180° = detrás		
				D	L 0° = frontal R 270° = arriba		
				E	L 90° = abajo R 270° = arriba		
				F	L 180° = detrás R 270° = arriba		

Carros guía adicionales	
0	sin
B	Carro de guía Starline STL

Posición de la tapa (Alojamiento de la conexión de aire)

Lado del cilindro L (a la izquierda)

Lado del cilindro R (a la derecha)

¹⁾ No es posible vitón con VOE.

²⁾ Combinación "lubricación básica para velocidad lenta" y "juntas Viton®" a petición.

³⁾ "Lubricación para marcha lenta" con "carrera de amortiguación máx." no combinable

Versiones

para accionamiento lineal neumático:
Serie OSP-P KF

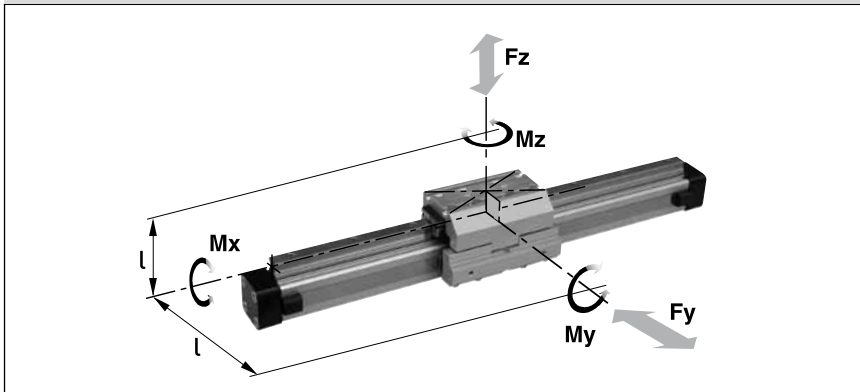


Guía de recirculación de bolas KF

OSP
— ORIGA
— SYSTEM
— PLUS

Serie KF16 hasta KF50
para accionamiento lineal
Serie OSP-P CLASSIC

Cargas, fuerzas y pares



Características:

- carro de guía de aluminio anodizado con las mismas medidas de conexión que FESTO tipo: DGPL-KF
- perfil guía de acero endurecido y lijado
- para cargas elevadas en todas las direcciones
- gran precisión
- rascador integrado
- racores de engrase para relubricación
- longitudes de carrera variables hasta 3.700 mm
- velocidad máxima
KF16, KF40: v = 3 m/s
KF25, KF32, KF50: v = 5 m/s

Datos técnicos

En la siguiente tabla encontrará las cargas máximas admisibles. Si actúan varias fuerzas y pares en la guía simultáneamente, se aplica la siguiente ecuación:

$$\frac{M_x}{M_{x\text{máx}}} + \frac{M_y}{M_{y\text{máx}}} + \frac{M_z}{M_{z\text{máx}}} + \frac{F_y}{F_{y\text{máx}}} + \frac{F_z}{F_{z\text{máx}}} \leq 1$$

La suma de las cargas nunca debe ser > 1.

La tabla muestra los valores máximos admisibles en un funcionamiento ligero y sin sacudidas, que tampoco deben excederse en el funcionamiento dinámico.

*Tenga en cuenta que:

en el diagrama de amortiguación hay que sumar la masa del carro de guía a la masa para amortiguar.

Serie	Para accionamiento	Máx. par [N]			Máx. carga [N]		Masa del accionamiento con guía [kg]		Masa * del carro de guía [kg]	Taco de corredera Tamaño de rosca	N.º ident.	
		Mx	My	Mz	Fy	Fz	con carrera de 0mm	incremento por carrera de 100mm			Taco de corredera	guía KF sin cilindro **
KF16	OSP-P16	12	25	25	1000	1000	0,558	0,21	0,228	-	-	21101
KF25	OSP-P25	35	90	90	3100	3100	1,522	0,369	0,607	M5	13508FIL	21102
KF32	OSP-P32	44	133	133	3100	3100	2,673	0,526	0,896	M5	13508FIL	21103
KF40	OSP-P40	119	346	346	4000	7100	4,167	0,701	1,531	M6	13509FIL	21104
KF50	OSP-P50	170	480	480	4000	7500	7,328	0,936	2,760	M8	13510FIL	21105

** ¡Pedir todos los paquetes de servicio con N.º ident. + "Longitud de la carrera en mm" (cinco dígitos)!

Ejemplo: 21101-01000 se refiere al guía KF, para D16 mm, N.º ident. 21101 con 1000 mm de longitud de carrera.

Accionamiento lineal véase página 9-13
Fijaciones véase página 107-115

Dimensiones serie OSP-P KF16 hasta KF50

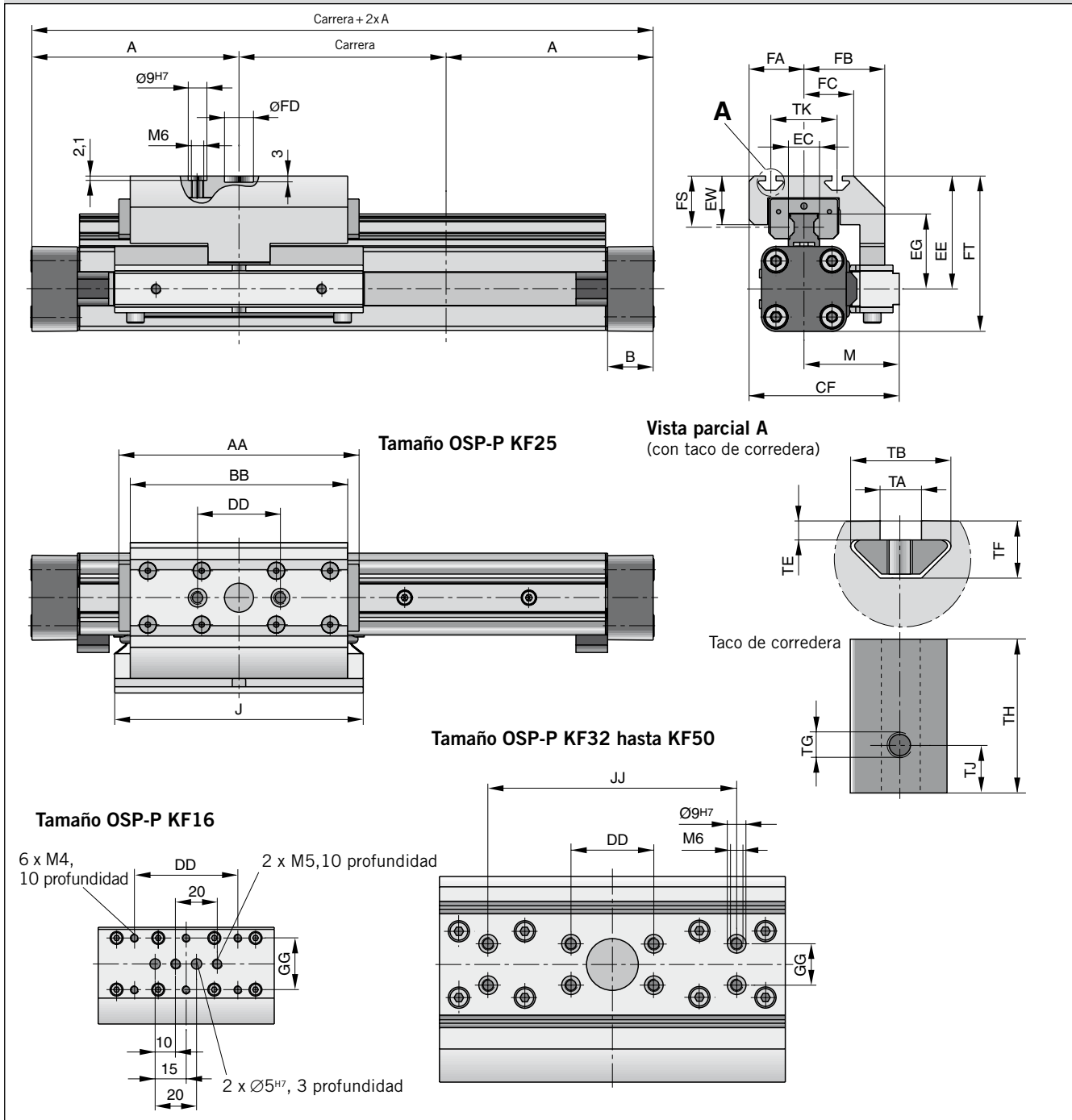


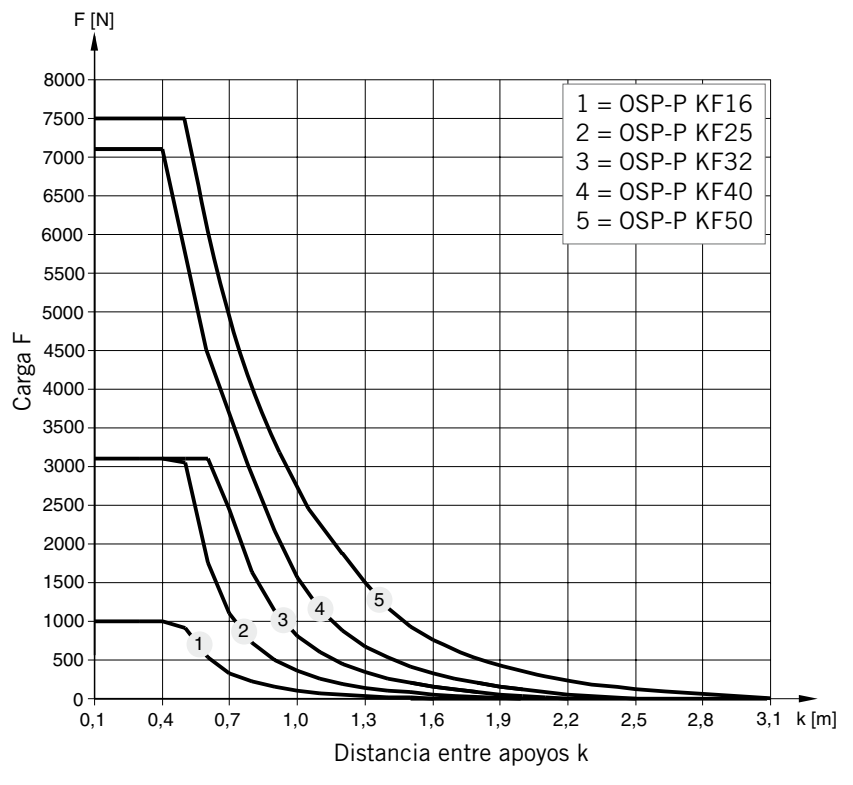
Tabla de medidas [mm] serie OSP-P KF16, KF25, KF32, KF40, KF50

Serie	A	B	J	AA	BB	CF	DD	EC	EE	EG	EW	JJ	GG	M
KF16	65	14	76	93	85	48	50	15	41	24,6	10	-	25	30
KF25	100	22	120	120,2	105	72,5	40	15	54,5	36,2	23,5	-	-	46
KF32	125	25,5	160	146,2	131	93,8	40	15	60,5	42,2	23,5	-	20	59,8
KF40	150	28	150	188,5	167	103,3	40	20	69,5	51,6	26,5	120	20	60,8
KF50	175	33	180	220,2	202	121	40	23	90,5	62,3	32,5	120	40	69

Serie	FA	FB	FC	FD	FT	FS	TA	TB	TE	TF	TG	TH	TJ	TK
KF16	17,7	29	16,5	-	56	19	-	-	-	-	-	-	-	-
KF25	26,5	39	24	14 ^{G7}	75	24,7	5	12,1	2,3	6,9	M5	11,5	4	32
KF32	34	53,8	34	25 ^{G7}	86,5	24,7	5	12,1	1,8	6,4	M5	11,5	4	47
KF40	42,5	56,8	41	25 ^{G7}	104	26	6	12,8	1,8	8,4	M6	17	5,5	55
KF50	52	65	50	25 ^{G7}	134	38	8	21,1	4,5	12,5	M8	23	7,5	72

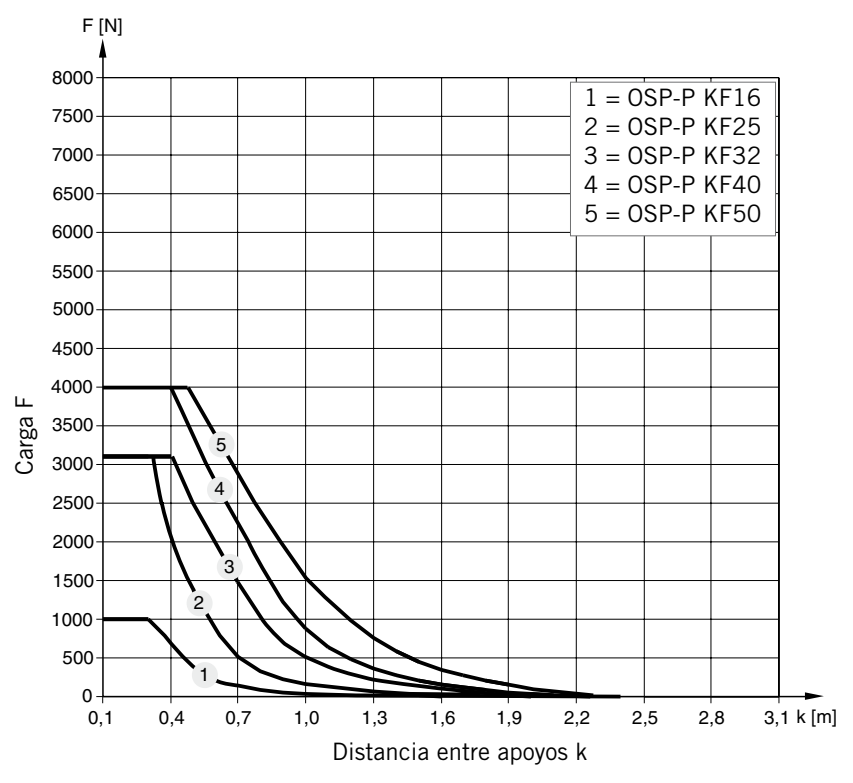
Distancia entre apoyos admisible OSP-P KF16 hasta KF50

Caso de carga 1 – carro arriba



Distancia entre apoyos admisible OSP-P KF16 hasta KF50

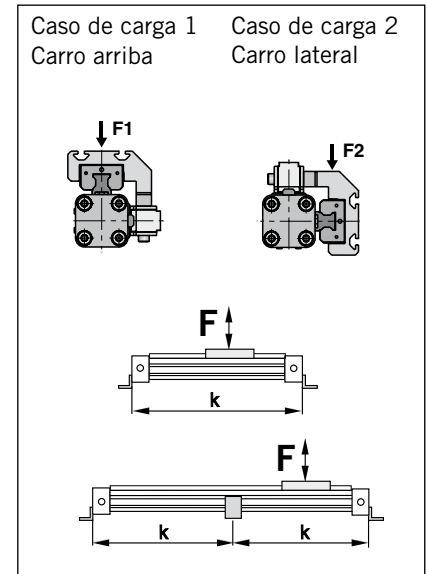
Caso de carga 2 – carro lateral



Fijación intermedia

(Para versiones, véase página 111, 114-115)

Para evitar flexiones demasiado fuertes y oscilaciones del accionamiento son necesarias fijaciones intermedias a partir de determinadas longitudes de carrera. Los diagramas muestran las anchuras de apoyo máximas posibles dependiendo de la carga. Hay que diferenciar entre los casos de carga 1 y 2. Es admisible una flexión de máx. 0,5 mm entre los apoyos.



Recomendación

Con velocidades de carrera $v > 0,5$ m/s no se debe sobrepasar la distancia de 1 m entre apoyos.

Parada intermedia

La parada intermedia tipo VS sirve para la limitación de carrera sencilla. Equipable y ajustable progresivamente en toda el área de la carrera.

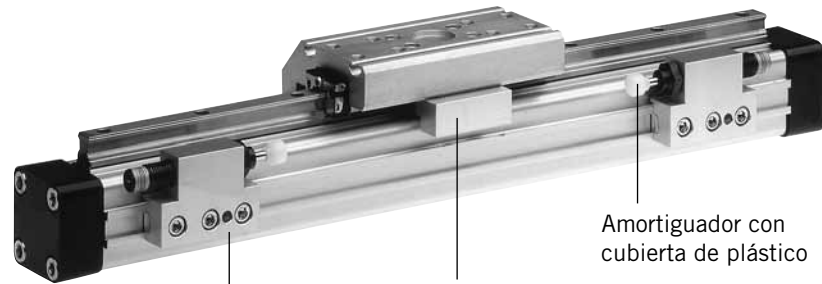
Hay dos tipos distintos de amortiguadores por cada diámetro del cilindro a elegir (véase elección de amortiguador).

El montaje de fijaciones intermedias e detectores magnéticos también es posible en el lado de la parada intermedia.

Dependiendo de la aplicación, también se pueden montar dos paradas intermedias.

Parada intermedia tipo VS16 hasta VS50

Ilustración con dos paradas intermedias



Soporte del amortiguador completo con piezas de fijación – con amortiguador

Tope completo con piezas de fijación

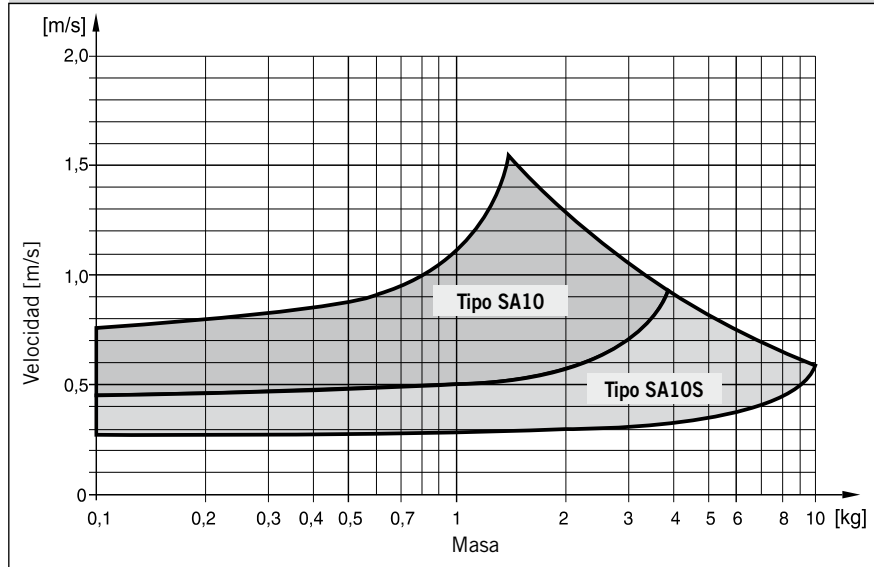
Amortiguador con cubierta de plástico

Elección de amortiguador

Con los diagramas se puede elegir el amortiguador adecuado dependiendo de la masa y la velocidad.

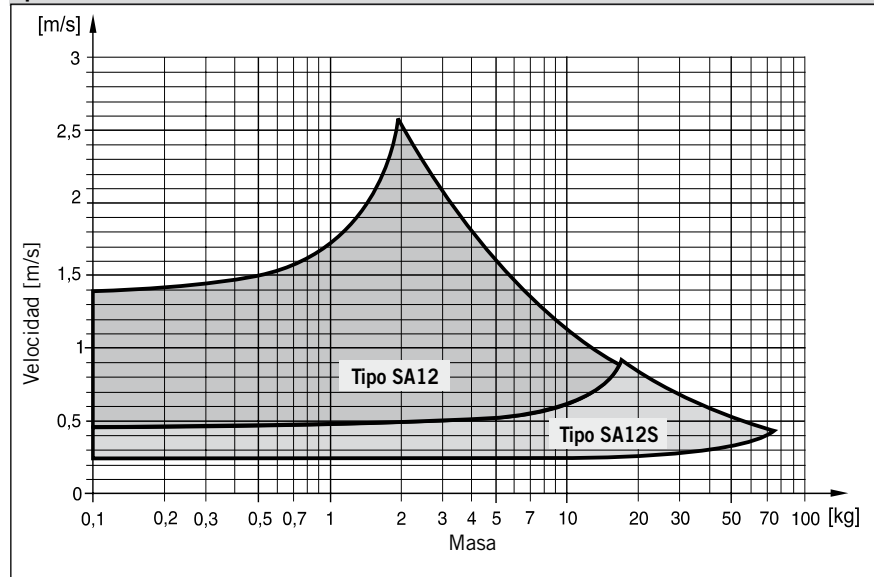
Al elegir el amortiguador hay que tener en cuenta la masa del carro de guía.

Elección de amortiguador dependiendo de la masa y la velocidad para la serie OSP-KF16



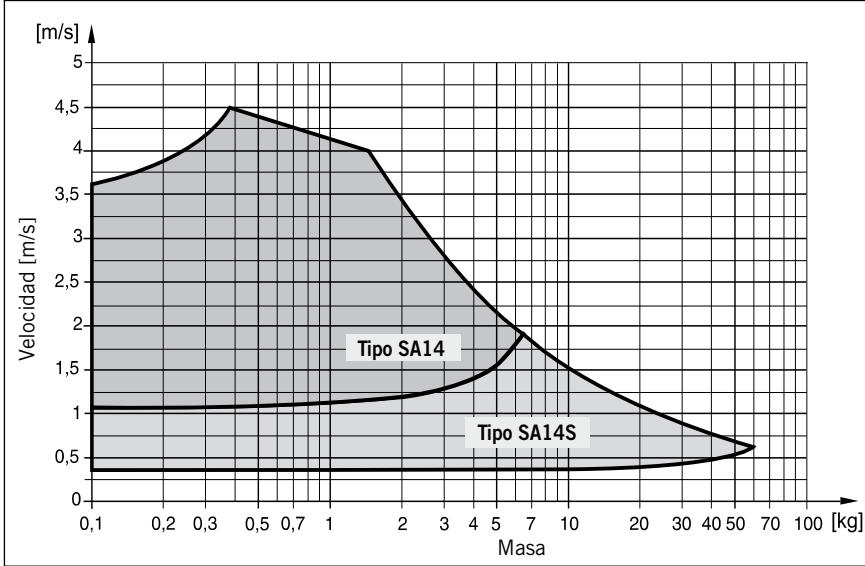
Los valores son válidos para una fuerza de acción efectiva de 78 N (6 bar)

Elección de amortiguador dependiendo de la masa y la velocidad para la serie OSP-KF25



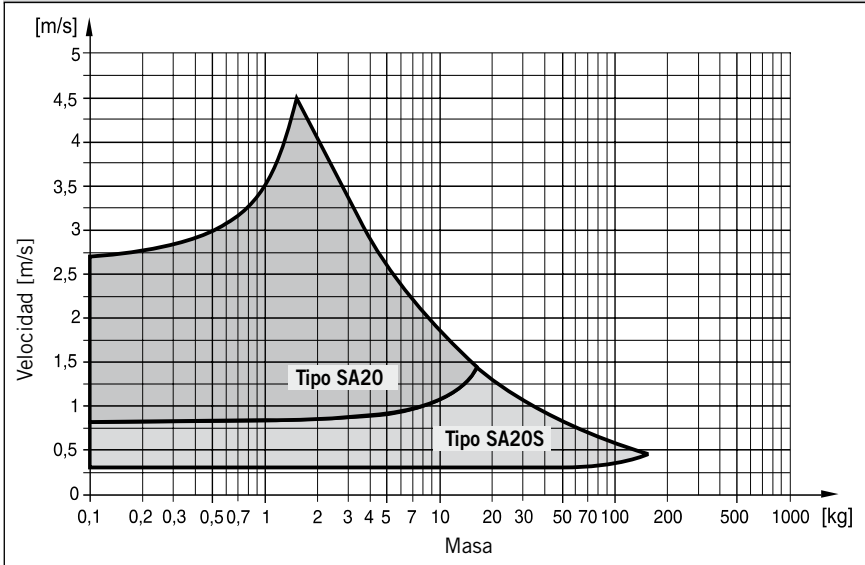
Los valores son válidos para una fuerza de acción efectiva de 250 N (6 bar)

Elección de amortiguador dependiendo de la masa y la velocidad para la serie OSP-KF32



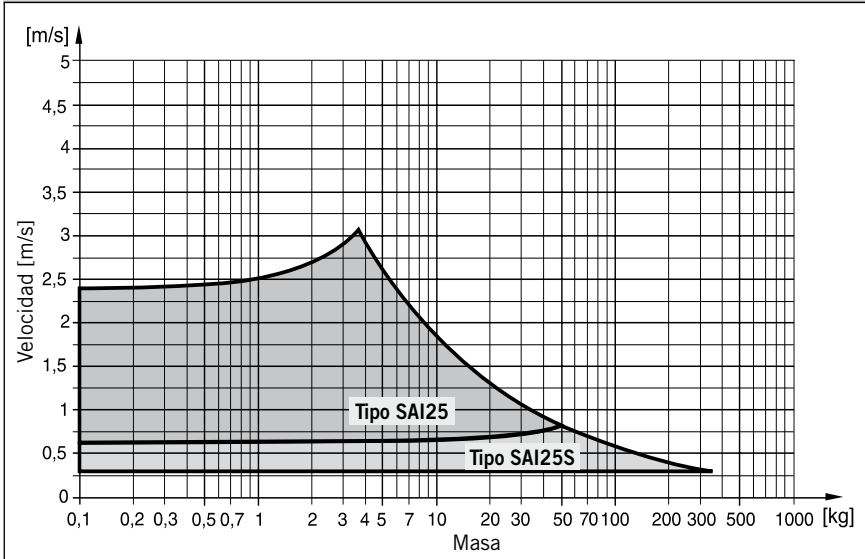
Los valores son válidos para una fuerza de acción efectiva de 420 N (6 bar)

Elección de amortiguador dependiendo de la masa y la velocidad para la serie OSP-KF40



Los valores son válidos para una fuerza de acción efectiva de 640 N (6 bar)

Elección de amortiguador dependiendo de la masa y la velocidad para la serie OSP-KF50



Los valores son válidos para una fuerza de acción efectiva de 1.000 N (6 bar)

Dimensiones – Parada intermedia tipo VS16 hasta VS50

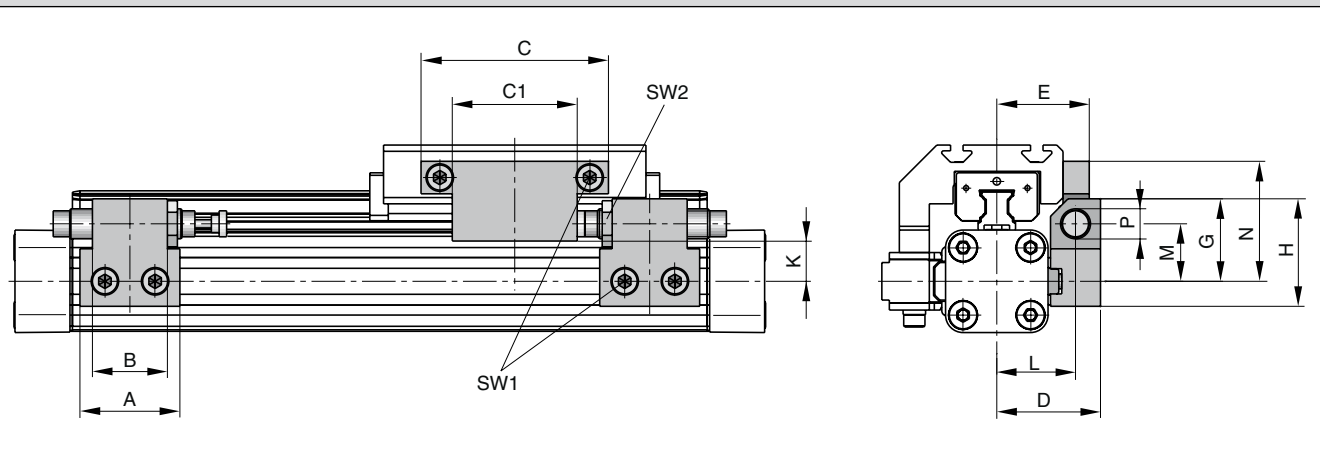
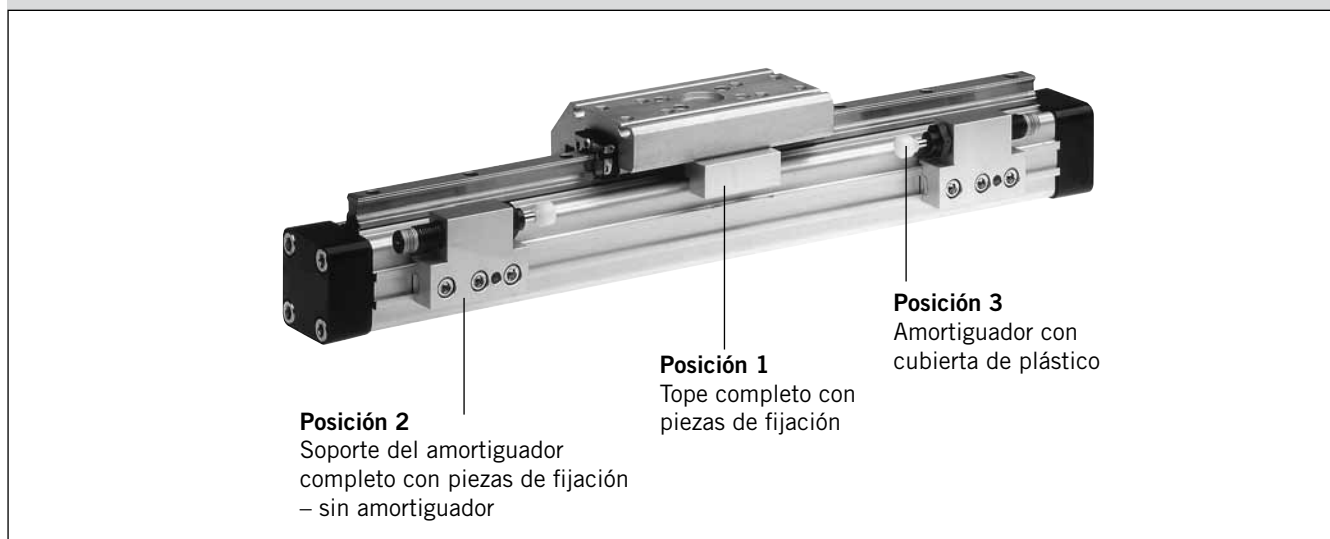


Tabla de medidas [mm] – Parada intermedia tipo VS16 hasta VS50

Serie	Tipo	A	B	C	C1	D	E	G	H	K	L	M	N	P	SW1	SW2
OSP-KF16	VS16	30	14	50	25	33	29,7	28	38	16,2	25,5	20,5	40,5	M10 x 1	4	12,5
OSP-KF25	VS25	40	30	75	50	41,5	37	33	43	18	31,5	23	48	M12 x 1	5	16
OSP-KF32	VS32	60	40	50	-	45,5	41,5	35	45	19	35,5	25	37	M14 x 1,5	5	17
OSP-KF40	VS40	84	52	60	-	64	59	48	63	25,5	50	34	43	M20 x 1,5	5	24
OSP-KF50	VS50	84	-	60	-	75	69	55	70	26,9	57	38	58	M25 x 1,5	5	30

Datos para el pedido – Parada intermedia tipo VS16 hasta VS50



Clave para el pedido – Parada intermedia tipo VS16 hasta VS50

sin cilindro y sin guía

Pos.	Denominación	Tamaño									
		VS16		VS25		VS32		VS40		VS50	
		Tipo	N.º de pedido	Tipo	N.º de pedido	Tipo	N.º de pedido	Tipo	N.º de pedido	Tipo	N.º de pedido
1	Tope completo	-	21186FIL	-	21187FIL	-	21188FIL	-	21189FIL	-	21190FIL
2	Soporte del amortiguador completo	-	21201FIL	-	21202FIL	-	21203FIL	-	21204FIL	-	21205FIL
3*	Amortiguador blando	SA10SN	7718FIL	SA12S2N	7723FIL	SA14	7708FIL	SA20	7710FIL	SAI25	7712FIL
	Amortiguador duro	SA10S2N	7721FIL	SA12S	7707FIL	SA14S	7709FIL	SA20S	7711FIL	SAI25S	7713FIL

* Amortiguador con cubierta de plástico

Nota: Datos para el pedido de VS en combinación con el cilindro y la guía; consulte la página 77, pos. 18

Datos para el pedido – KF																
1-4	5+6	7	8	9	10	11	12-16	17	18	19	20	21	22	23	24	25
OSPP	25	0	0	0	0	0	01100	0	0	0	0	0	0	0	0	0

∅ del émbolo		Longitud de la carrera		Carro		Sistema de medición	
16		Datos en mm (cinco dígitos)		0	sin	0	sin
25						X	SFI 0,1 mm
32						Y	SFI 1 mm
40							
50							

Émbolo o carro		Lubricación		Amortiguación		Tiras de recubrimiento Canal para cables	
C	Classic	0	estándar	0	estándar	0	estándar
T	Classic Tandem	1	velocidad lenta ²⁾³⁾	1	carrera de amortiguación máx. ³⁾	1	Canal para cables
				2	VS Amortiguación blando, a la izquierda para KF	2	Canal para cables bilateral
				3	VS Amortiguación duro, a la izquierda para KF	X	Tiras de recubrimiento
				4	VS Amortiguación blando, a la derecha para KF		
				5	VS Amortiguación duro, a la derecha para KF		
				6	VS Amortiguación blando, bilateral para KF		
				7	VS Amortiguación duro, bilateral para KF		

Conexión de aire		Juntas		Posición de la tapa		Guías/ Frenos/ Montaje inversor	
0	estándar	0	estándar (NBR)	0	L+R 0° = frontal	0	sin
1	en la parte frontal	1	Viton ¹⁾	1	L+R 90° = abajo	C	KF
2	por un lado (no se puede girar)			2	L+R 180° = detrás		
3	a la izquierda estándar a la derecha frontal			3	L+R 270° = arriba		
4	a la derecha estándar a la izquierda frontal			4	L 90° = abajo R 0° = frontal		
A	Válvulas de 3/2 vías integradas VOE 24 V = ∅ 25, 32, 40, 50			5	L 180° = detrás R 0° = frontal		
B	Válvulas de 3/2 vías integradas VOE 230 V~ / 110 V = ∅ 25, 32, 40, 50			6	L 270° = arriba R 0° = frontal		
C	Válvulas de 3/2 vías integradas VOE 48 V = ∅ 25, 32, 40, 50			7	L 0° = frontal R 90° = abajo		
E	Válvulas de 3/2 vías integradas VOE 110 V~ ∅ 25, 32, 40, 50			8	L 180° = detrás R 90° = abajo		
				9	L 270° = arriba R 0° = abajo		
				A	L 0° = frontal R 180° = detrás		
				B	L 90° = abajo R 180° = detrás		
				C	L 270° = arriba R 180° = detrás		
				D	L 0° = frontal R 270° = arriba		
				E	L 90° = abajo R 270° = arriba		
				F	L 180° = detrás R 270° = arriba		

Carros guía adicionales	
0	sin
C	Carro de guía KF

Posición de la tapa (Alojamiento de la conexión de aire)

Lado del cilindro L (a la izquierda)

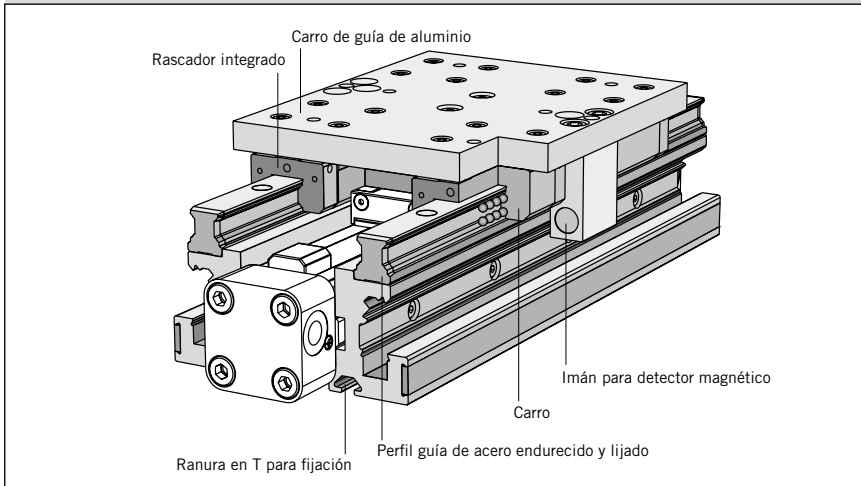
Lado del cilindro R (a la derecha)

¹⁾ No es posible vitón con VOE.

²⁾ Combinación "lubricación básica para velocidad lenta" y "juntas Viton[®]" a petición.

³⁾ "Lubricación para marcha lenta" con "carrera de amortiguación máx." no combinable

Versión con accionamiento lineal neumático Serie OSP-P

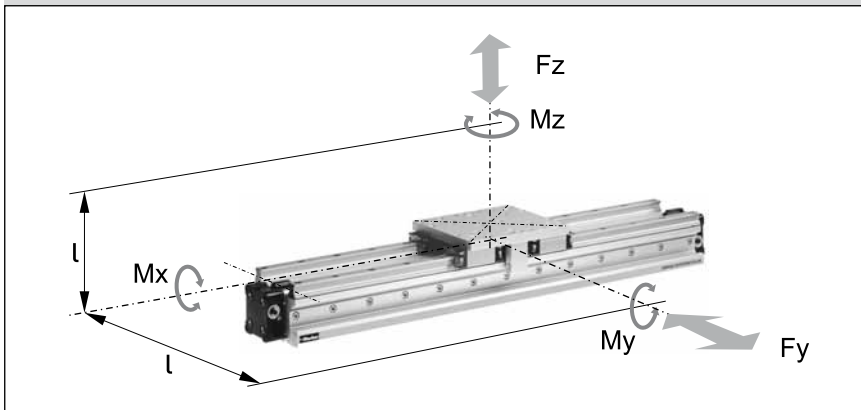


Guía para cargas pesadas HD



Serie HD 25 hasta 50 para el accionamiento lineal • Serie OSP-P

Cargas, fuerzas y pares



Características:

- sistema de guías con guía de recirculación de bolas de 4 hileras
- perfil guía de acero endurecido y lijado
- las mayores cargas en todas las direcciones
- la mayor precisión
- rascador integrado
- racores de engrase para relubricación
- longitudes de carrera variables hasta 3.700 mm (carreras más largas a petición)
- carro de guía anodizado con las mismas medidas de conexión que la guía OSP GUIDELINE
- velocidad máx. v = 5 m/s

Datos técnicos

En la siguiente tabla encontrará las cargas máximas admisibles. Si actúan varias fuerzas y pares en la guía simultáneamente, se aplica la siguiente ecuación:

$$\frac{M_x}{M_{x_{\max}}} + \frac{M_y}{M_{y_{\max}}} + \frac{M_z}{M_{z_{\max}}} + \frac{F_y}{F_{y_{\max}}} + \frac{F_z}{F_{z_{\max}}} \leq 1$$

La suma de las cargas nunca debe ser > 1

La tabla muestra los valores máximos admisibles en un funcionamiento ligero y sin sacudidas, que tampoco deben excederse en el funcionamiento dinámico.

* Tenga en cuenta que: en el diagrama de amortiguación hay que sumar la masa del carro de guía a la masa para amortiguar.



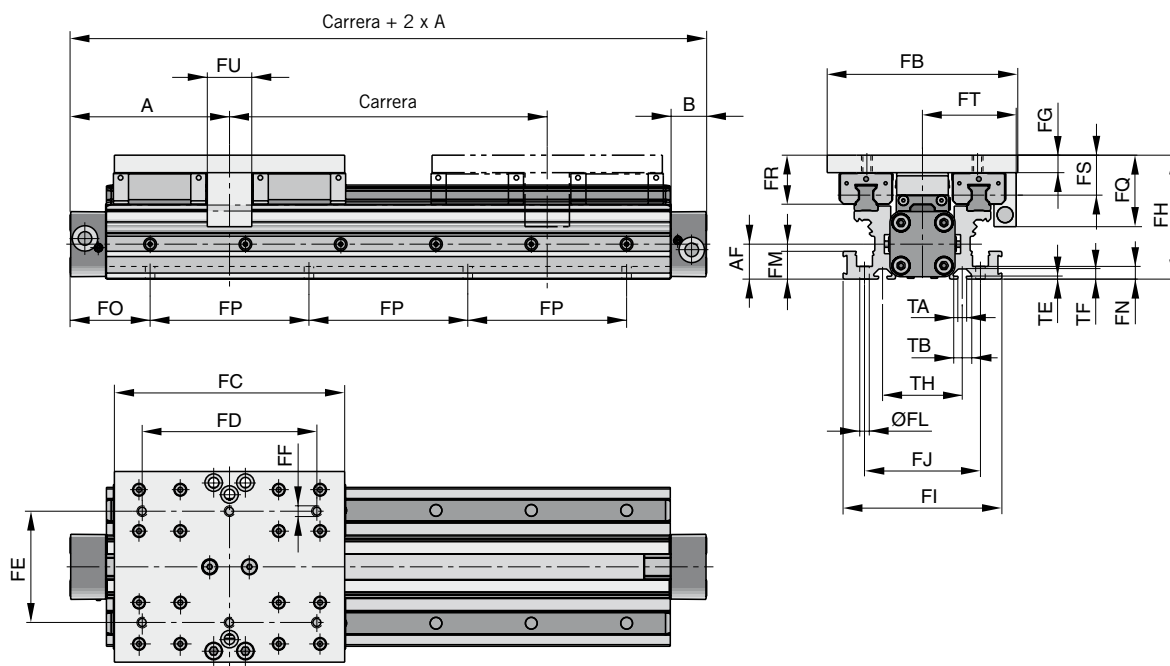
Serie	Para accionamiento	Máx. par [Nm]			Máx. carga [N]		Masa del accionamiento con guía del carro [kg]		Masa * guía del carro [kg]	N.º ident. ** Guía HD sin cilindro
		Mx	My	Mz	Fy	Fz	con carrer de 0 mm	incremento por carrera de 100 mm		
HD 25	OSP-P25	260	320	320	6000	6000	3,065	0,924	1,289	21246
HD 32	OSP-P32	285	475	475	6000	6000	4,308	1,112	1,367	21247
HD 40	OSP-P40	800	1100	1100	15000	15000	7,901	1,748	2,712	21248
HD 50	OSP-P50	1100	1400	1400	18000	18000	11,648	2,180	3,551	21249

** ¡Pedir todos los paquetes de servicio con N.º ident. + "Longitud de la carrera en mm" (cinco dígitos)!
Ejemplo: 21246-01000 se refiere al guía HD, para D25 mm, N.º ident. 21246 con 1000 mm de longitud de carrera.

Accionamiento lineal véase página 9-13

Dimensiones

Serie OSP-P



Nota:

La guía para cargas pesadas HD debe montarse en una superficie plana en toda la longitud.

Si se utilizan tuercas deslizantes en T, no se debe exceder la distancia de 100 mm.

Parada intermedia tipo VS25 hasta VS50

para la limitación de carrera sencilla disponible de forma opcional para colocación a la derecha o a la izquierda. Para más información, consultar las hojas de datos:

Dimensiones y datos para el pedido: página 82

Elección de amortiguador: página 66, 67.

Sistema incremental de medición de recorrido ORIGA-Sensoflex Serie SFI-plus

disponible de forma opcional para colocación a la derecha o a la izquierda. Para más información, consultar la hoja de datos página 131-135.

Disposición de los detectores magnéticos:

El montaje de los detectores magnéticos es posible en ambos lados en cualquier punto de la longitud.

Para más información sobre detectores magnéticos, consultar las hojas de datos página 123 - 126, canal para cables, ver hoja de datos página 130

accionamiento lineal OSP-P, ver hoja de datos página 15.

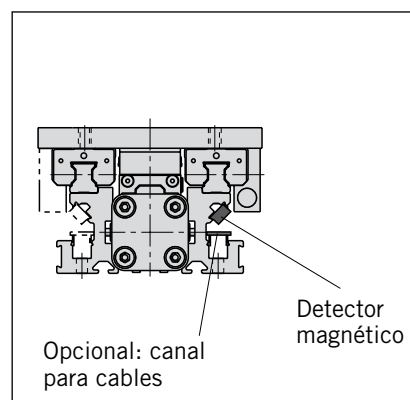
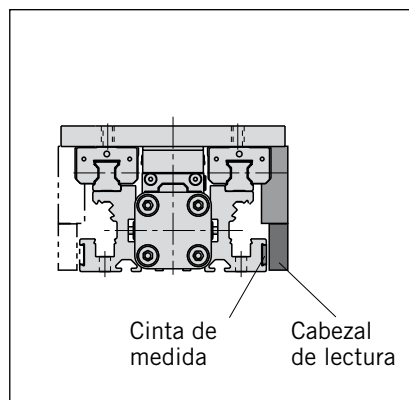
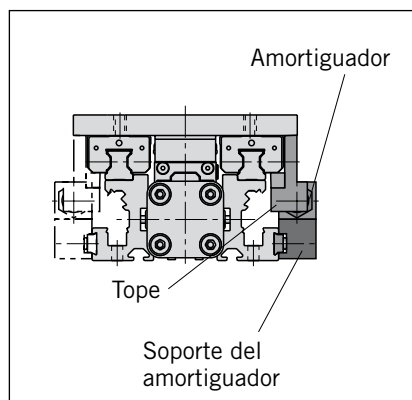


Tabla de medidas [mm]													
Serie	A	B	AF	FB	FC	FD	FE	FF	FG	FH	FI	FJ	ØFL
HD25	100	22	22	120	145	110	70	M6	11	78	100	73	6
HD32	125	25,5	30	120	170	140	80	M6	11	86	112	85	6
HD40	150	28	38	160	180	140	110	M8	14	108	132	104	7,5
HD50	175	33	48	180	200	160	120	M8	14	118	150	118	7,5

Serie	FM	FN	FP	FQ	FR	FS	FT	FU	TA	TB	TE	TF	TH
HD25	17,5	8	100	45	31	25	59	28	5,2	11,5	1,8	6,4	50
HD32	17,5	8	100	45	31	25	63	30	5,2	11,5	1,8	6,4	60
HD40	22	10	100	58	40	31,5	76	30	8,2	20	4,5	12,3	66
HD50	22	10	100	58	44	35,5	89	30	8,2	20	4,5	12,3	76

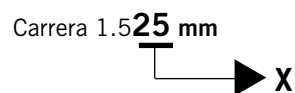
FO				
OSP-P				
x	HD25	HD32	HD40	HD50
00	50,0	75,0	50,0	75,0
01	50,5	75,5	50,5	75,5
02	51,0	76,0	51,0	76,0
03	51,5	76,5	51,5	76,5
04	52,0	77,0	52,0	77,0
05	52,5	77,5	52,5	77,5
06	53,0	78,0	53,0	78,0
07	53,5	78,5	53,5	78,5
08	54,0	79,0	54,0	79,0
09	54,5	79,5	54,5	79,5
10	55,0	80,0	55,0	80,0
11	55,5	80,5	55,5	80,5
12	56,0	81,0	56,0	81,0
13	56,5	81,5	56,5	81,5
14	57,0	82,0	57,0	82,0
15	57,5	82,5	57,5	82,5
16	58,0	83,0	58,0	83,0
17	58,5	83,5	58,5	83,5
18	59,0	84,0	59,0	84,0
19	59,5	84,5	59,5	84,5
20	60,0	85,0	60,0	85,0
21	60,5	85,5	60,5	85,5
22	61,0	86,0	61,0	86,0
23	61,5	86,5	61,5	86,5
24	62,0	87,0	62,0	87,0
25	62,5	87,5	62,5	87,5
26	63,0	88,0	63,0	88,0
27	63,5	88,5	63,5	88,5
28	64,0	89,0	64,0	89,0
29	64,5	89,5	64,5	89,5
30	65,0	90,0	65,0	90,0
31	65,5	90,5	65,5	90,5
32	66,0	91,0	66,0	91,0
33	66,5	91,5	66,5	91,5
34	67,0	92,0	67,0	92,0
35	67,5	92,5	67,5	92,5
36	68,0	93,0	68,0	93,0
37	68,5	93,5	68,5	93,5
38	69,0	94,0	69,0	94,0
39	69,5	94,5	69,5	94,5
40	70,0	95,0	70,0	95,0
41	70,5	95,5	70,5	95,5
42	71,0	96,0	71,0	96,0
43	71,5	96,5	71,5	96,5
44	72,0	97,0	72,0	97,0
45	72,5	97,5	72,5	97,5
46	73,0	98,0	73,0	98,0
47	73,5	98,5	73,5	98,5
48	74,0	99,0	74,0	99,0
49	74,5	99,5	74,5	99,5

FO				
OSP-P				
x	HD25	HD32	HD40	HD50
50	75,0	50,0	75,0	50,0
51	75,5	50,5	75,5	50,5
52	76,0	51,0	76,0	51,0
53	76,5	51,5	76,5	51,5
54	77,0	52,0	77,0	52,0
55	77,5	52,5	77,5	52,5
56	78,0	53,0	78,0	53,0
57	78,5	53,5	78,5	53,5
58	79,0	54,0	79,0	54,0
59	79,5	54,5	79,5	54,5
60	80,0	55,0	80,0	55,0
61	80,5	55,5	80,5	55,5
62	81,0	56,0	81,0	56,0
63	81,5	56,5	81,5	56,5
64	82,0	57,0	82,0	57,0
65	82,5	57,5	82,5	57,5
66	83,0	58,0	83,0	58,0
67	83,5	58,5	83,5	58,5
68	84,0	59,0	84,0	59,0
69	84,5	59,5	84,5	59,5
70	85,0	60,0	85,0	60,0
71	85,5	60,5	85,5	60,5
72	86,0	61,0	86,0	61,0
73	86,5	61,5	86,5	61,5
74	87,0	62,0	87,0	62,0
75	87,5	62,5	87,5	62,5
76	88,0	63,0	88,0	63,0
77	88,5	63,5	88,5	63,5
78	89,0	64,0	89,0	64,0
79	89,5	64,5	89,5	64,5
80	90,0	65,0	90,0	65,0
81	90,5	65,5	90,5	65,5
82	91,0	66,0	91,0	66,0
83	91,5	66,5	91,5	66,5
84	92,0	67,0	92,0	67,0
85	92,5	67,5	92,5	67,5
86	93,0	68,0	93,0	68,0
87	93,5	68,5	93,5	68,5
88	94,0	69,0	94,0	69,0
89	94,5	69,5	94,5	69,5
90	95,0	70,0	95,0	70,0
91	95,5	70,5	95,5	70,5
92	96,0	71,0	96,0	71,0
93	96,5	71,5	96,5	71,5
94	97,0	72,0	97,0	72,0
95	97,5	72,5	97,5	72,5
96	98,0	73,0	98,0	73,0
97	98,5	73,5	98,5	73,5
98	99,0	74,0	99,0	74,0
99	99,5	74,5	99,5	74,5

Nota:

La medida FO se determina dependiendo de los dos últimos dígitos de la carrera:

Ejemplo:



Para un cilindro OSP-P25, la tabla indica que para x = 25 mm: FO = 62,5 mm

Dimensiones – Parada intermedia tipo VS25 hasta VS50

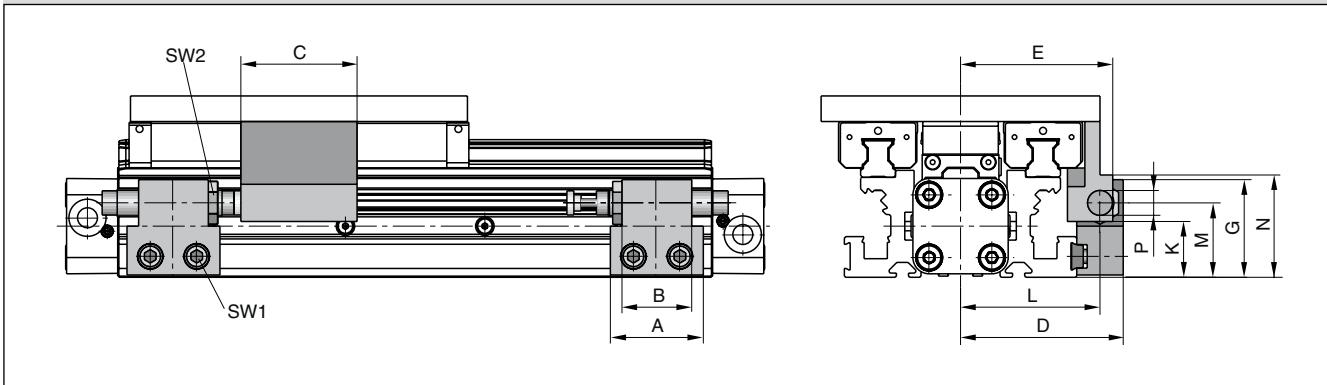
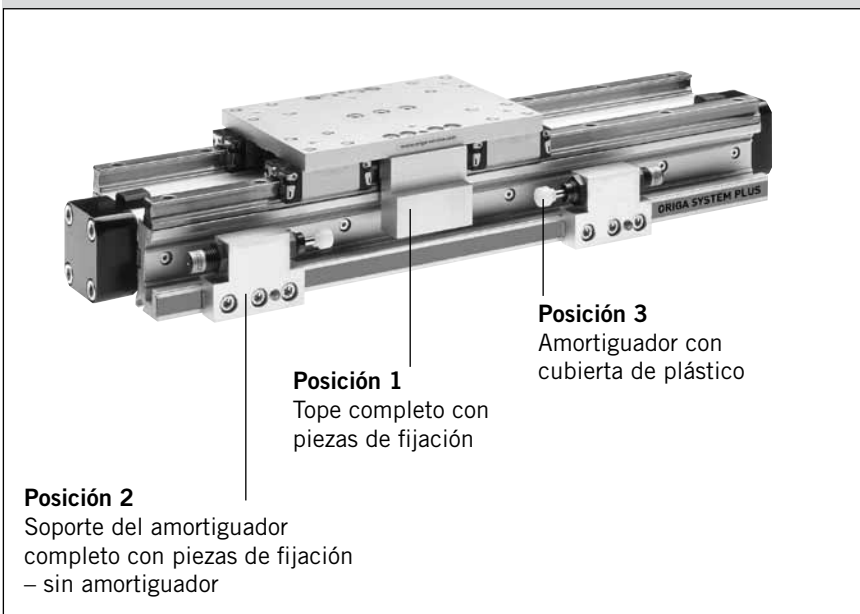


Tabla de medidas [mm] – Parada intermedia tipo VS25 hasta VS50

Serie	Tipo	A	B	C	D	E	G	K	L	M	N	P	SW1	SW2
OSP-HD25	VS25	40	30	50	70	65,5	42	26	60	32	42	M12 x 1	5	16
OSP-HD32	VS32	60	40	54	73	71	44	28	63	34	53	M14 x 1,5	5	17
OSP-HD40	VS40	84	52	55	96	92	59	35	82	45	61	M20 x 1,5	5	24
OSP-HD50	VS50	84	-	60	107	105	66	37	89	49	66	M25 x 1,5	5	30

Datos para el pedido – Parada intermedia tipo VS25 hasta VS50



Elección de amortiguador

Elección de amortiguador dependiendo de la masa y la velocidad, consultar página 66, 67.

Clave para el pedido – Parada intermedia tipo VS25 hasta VS50

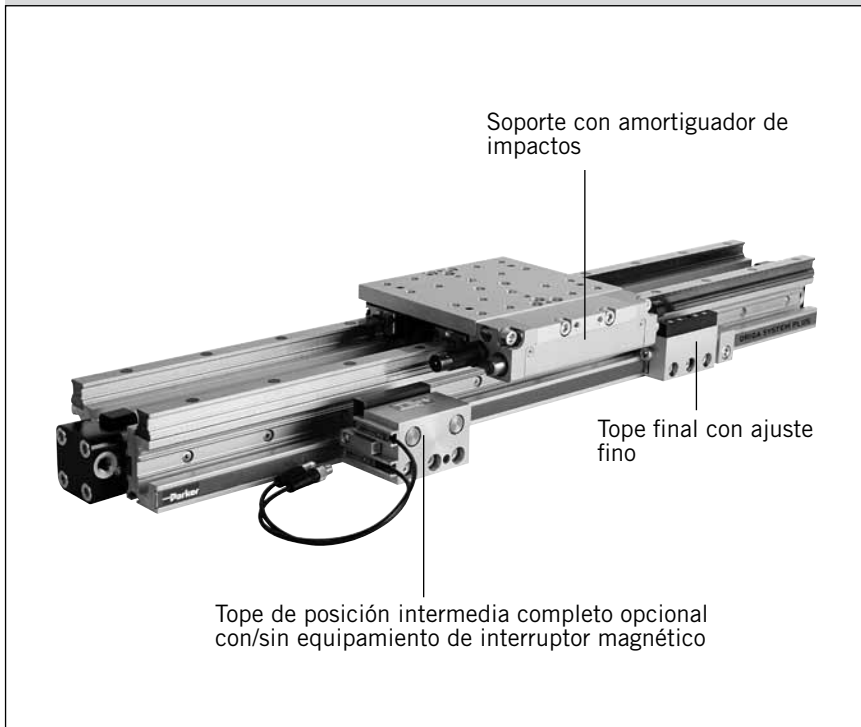
sin cilindros y sin guía

Pos.	Denominación	Tamaño							
		VS25		VS32		VS40		VS50	
		Tipo	N.º de pedido	Tipo	N.º de pedido	Tipo	N.º de pedido	Tipo	N.º de pedido
1	Tope completo	-	21257FIL	-	21258FIL	-	21259FIL	-	21260FIL
2	Soporte del amortiguador completo	-	21202FIL	-	21203FIL	-	21204FIL	-	21205FIL
3*	Amortiguador blando	SA12S2N	7723FIL	SA14	7708FIL	SA20	7710FIL	SAI25	7712FIL
	Amortiguador duro	SA12S	7707FIL	SA14S	7709FIL	SA20S	7711FIL	SAI25S	7713FIL

* Amortiguador con cubierta de plástico ver página 66, 67.

Nota: Datos para el pedido de VS en combinación con la guía HD; consulte la página 86, pos. 18

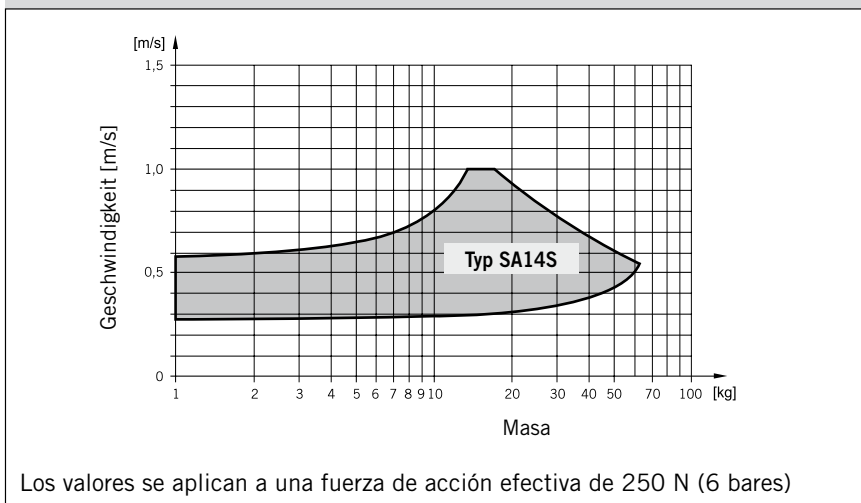
Módulo de parada intermedia modelo ZSMHD



Datos técnicos

Rango de temperatura	-10°C hasta +70°C
Rango de presión de trabajo	4 – 8 bar
Esquema de posición intermedia	85 mm

Amortiguación Tipo SA14S



Módulo de parada intermedia

El módulo de parada intermedia ZSM permite la marcha desde cualquier posición intermedia con una gran precisión. El ZSM se puede equipar posteriormente. Según la aplicación, es decir el número de paradas intermedias necesarias, se pueden emplear uno o varios topes de posición intermedia adicionales. Los topes de posición intermedia pueden alejarse o acercarse sin que los carros guía tengan que retroceder desde la respectiva posición. Por lo tanto, se puede iniciar directamente las posiciones definidas una vez en la secuencia que se quiera.

ORIGA Módulo de parada intermedia ZSM:

- Arranque directo desde cualquier posición intermedia
- Los topes de posición intermedia se pueden desplazar sin niveles por todas las zonas de carrera
- Continuación de la marcha a la siguiente posición sin carrera invertida
- Unidad compacta
- Módulo de posicionamiento económico sin componentes eléctricos/electrónicos
- Opción: Tope final con ajuste fino

Dimensiones – Módulo de parada intermedia modelo ZSM..HD

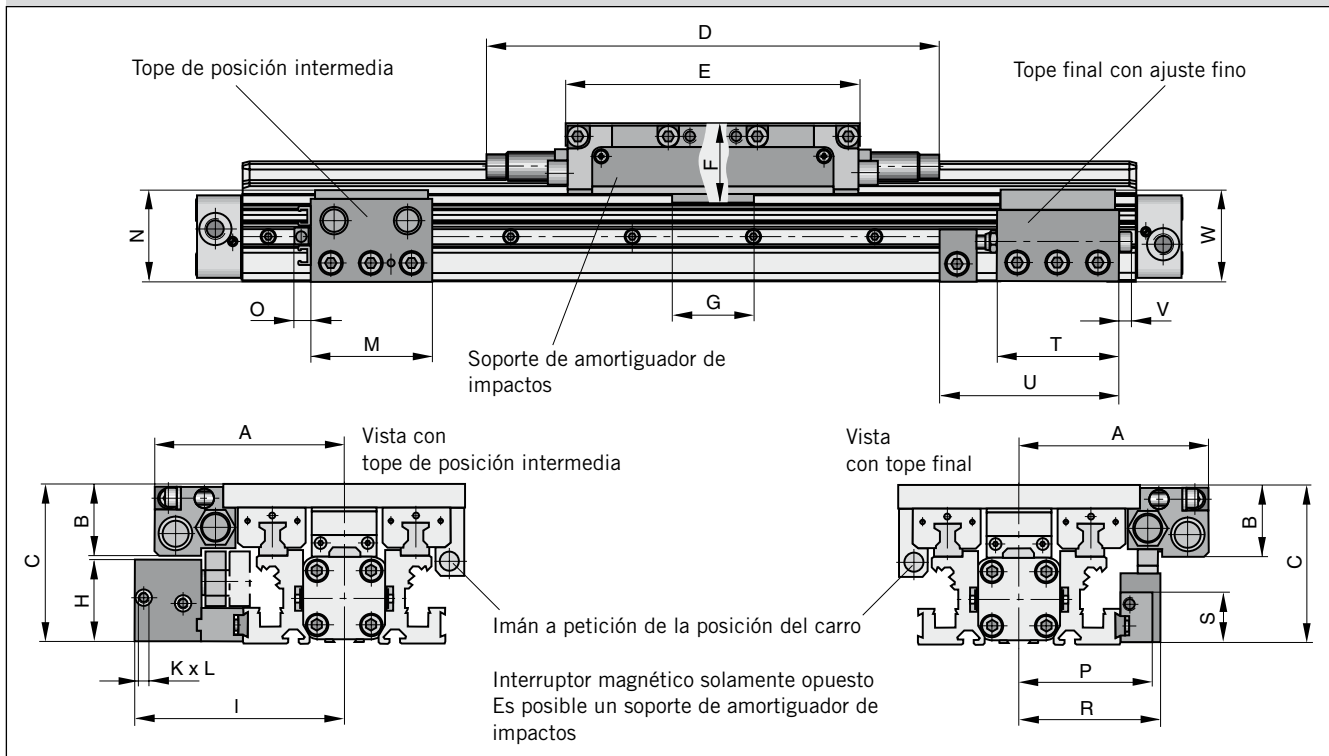
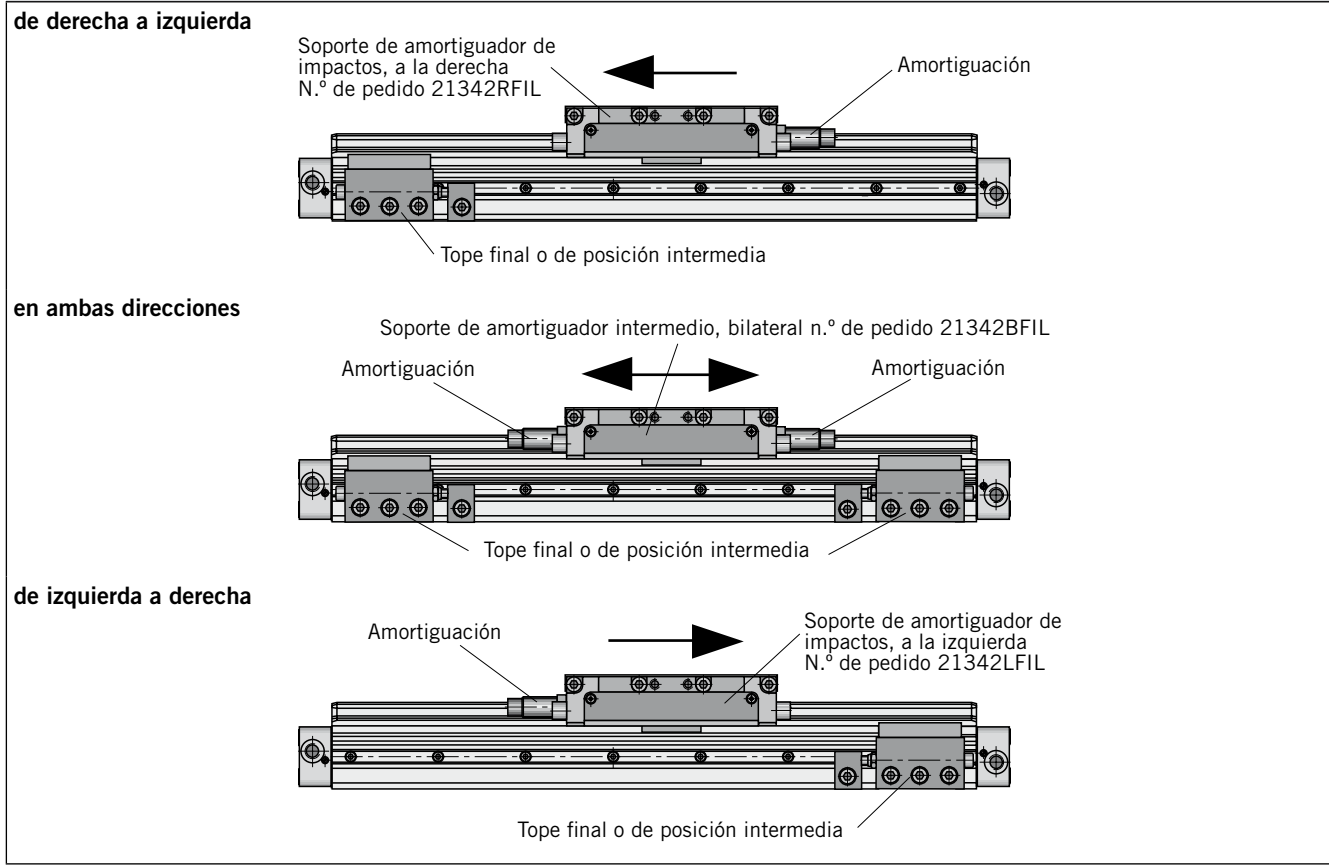


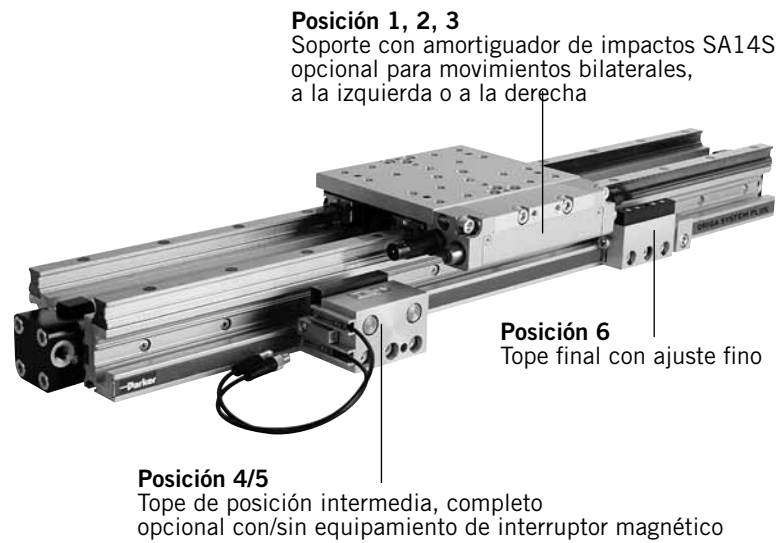
Tabla de medidas [mm] – Módulo de parada intermedia Typ ZSM..HD

Serie	A	B	C	D	E	F	G	H	I	K	L	M	N	O	P	R	S	T	U	V	W
ZSM25	94	35	78	224	145	39	40	41	104	M5	5	60	45	8	66	70	26	60	93	6	46

Disposición del amortiguador de impactos en función de la dirección de movimiento



Datos de pedido – Módulo de parada intermedia modelo ZSM..HD



La ilustración muestra la versión con soporte de amortiguador de impactos para ambas direcciones de movimiento y equipamiento de interruptor magnético con interruptores de ranura en T (interruptor magnético, véase accesorios desde la página 123)

Datos de pedido – Módulo de parada intermedia modelo Typ ZSM..HD

Pos.	Denominación	hacia el módulo de parada intermedia	N.º de pedido
1*	Soporte con amortiguador de impactos SA14S bilateral	ZSM25HD	21342BFIL
2*	Soporte con amortiguador de impactos SA14S a la izquierda	ZSM25HD	21342LFIL
3*	Soporte con amortiguador de impactos SA14S a la derecha	ZSM25HD	21342RFIL
4	Tope de posición intermedia completo, sin equipamiento de interruptor magnético	ZSM25HD	21343FIL
5	Tope de posición intermedia completo, con equipamiento de interruptor magnético	ZSM25HD	21344FIL
6	Tope final con ajuste fino	ZSM25HD	21346FIL

* El amortiguador de impactos viene montado y ajustado de fábrica en su soporte

Nota:

Para continuar la marcha desde la posición intermedia deberá alejarse el tope de dicha posición.

El tope de posición intermedia deberá alejarse únicamente cuando las dos cámaras del cilindro OSP-P no tengan aire.

Datos para el pedido – HEAVY DUTY - HD

1-4	5+6	7	8	9	10	11	12-16	17	18	19	20	21	22	23	24	25
OSPP	25	0	0	0	0	0	01100	0	0	0	0	0	0	0	0	0

Ø del émbolo
25
32
40
50

Longitud de la carrera
Datos en mm (cinco dígitos)

Carro
0 sin

Sistema de medición
0 sin
X SFI 0,1 mm
Y SFI 1 mm

Tornillos
0 estándar

Amortiguación
0 estándar
1 carrera de amortiguación máx. ³⁾
2 VS Amortiguación blando, a la izquierda para HD
3 VS Amortiguación duro, a la izquierda para HD
4 VS Amortiguación blando, a la derecha para HD
5 VS Amortiguación duro, a la derecha para HD
6 VS Amortiguación blando, bilateral para HD
7 VS Amortiguación duro, bilateral para HD

Tiras de recubrimiento Canal para cables
0 estándar
1 Canal para cables
2 Canal para cables bilateral
X sin tiras de recubrimiento

Émbolo o carro
0 estándar
1 tándem

Lubricación
0 estándar
1 velocidad lenta ²⁾³⁾

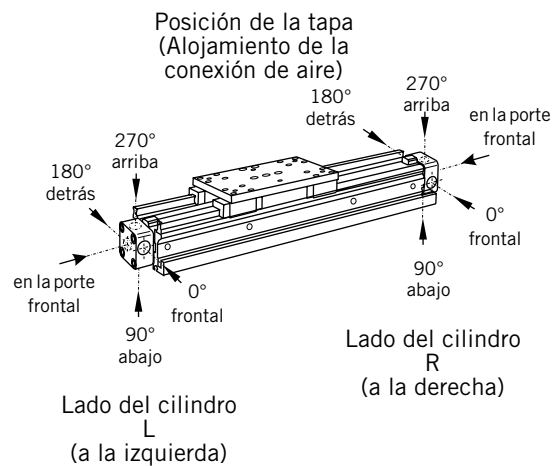
Conexión de aire
0 estándar
1 en la parte frontal
2 por un lado (no se puede girar)
3 a la izquierda estándar a la derecha frontal
4 a la derecha estándar a la izquierda frontal
A Válvulas de 3/2 vías integradas VOE 24 V = Ø 25, 32, 40, 50
B Válvulas de 3/2 vías integradas VOE 230 V~ / 110 V= Ø 25, 32, 40, 50
C Válvulas de 3/2 vías integradas VOE 48 V = Ø 25, 32, 40, 50
E Válvulas de 3/2 vías integradas VOE 110 V~ Ø 25, 32, 40, 50

Juntas
0 estándar (NBR)
1 Viton ^{®1)}

Posición de la tapa
0 L+R 0° = frontal
1 L+R 90° = abajo
2 L+R 180° = detrás
3 L+R 270° = arriba
4 L 90° = abajo R 0° = frontal
5 L 180° = detrás R 0° = frontal
6 L 270° = arriba R 0° = frontal
7 L 0° = frontal R 90° = abajo
8 L 180° = detrás R 90° = abajo
9 L 270° = arriba R 0° = abajo
A L 0° = frontal R 180° = detrás
B L 90° = abajo R 180° = detrás
C L 270° = arriba R 180° = detrás
D L 0° = frontal R 270° = arriba
E L 90° = abajo R 270° = arriba
F L 180° = detrás R 270° = arriba

Guías/ Frenos/ Montaje inversor
0 sin
D HD

Carros guía adicionales
0 sin
D Carro de guía HD



¹⁾ No es posible vitón con VOE.

²⁾ Combinación "lubricación básica para velocidad lenta" y "juntas Viton[®]" a petición.

³⁾ "Lubricación para marcha lenta" con "carrera de amortiguación máx." no combinable

Frenos activos y pasivos Serie OSP-P



Índice de contenidos

Denominación	Página
Vista general	88
Cilindro estándar con freno activo	89-92
Guía de deslizamiento SLIDELINE con freno activo	49-51
Guía de rodillos de aluminio PROLINE con freno activo	59-61
Guía de deslizamiento SLIDELINE con freno pasivo Multibrake	93-96
Guía de rodillos de aluminio PROLINE con freno pasivo Multibrake	97-99

Frenos activos y pasivos

Freno ACTIVO

para accionamiento lineal neumático
Serie OSP-P
Diámetro del émbolo 25 - 80 mm.

Véase página 89-92



Versiones:

- Freno ACTIVO
- Guía de deslizamiento con freno ACTIVO integrado
- Guía de rodillos de aluminio con freno ACTIVO integrado
- Guía de deslizamiento con freno PASIVO integrado
- Guía de rodillos de aluminio con freno PASIVO integrado

Slideline con freno activo

Guía de deslizamiento SLIDELINE - SL
con freno ACTIVO integrado
Diámetro del émbolo 25 - 50 mm.

Véase página 49-51



Proline con freno activo

Guía de rodillos de aluminio
PROLINE - PL con freno
ACTIVO integrado
Diámetro del émbolo 25 - 50 mm.

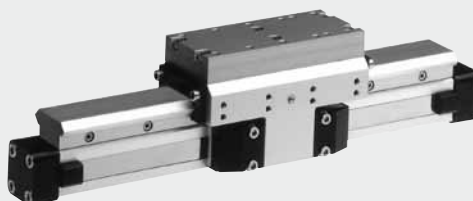
Véase página 59-61



Multibrake con Slideline

MULTI - BRAKE
Freno PASIVO con guía
de deslizamiento SLIDELINE - SL
Diámetro del émbolo 25 - 80 mm.

Véase página 93-96

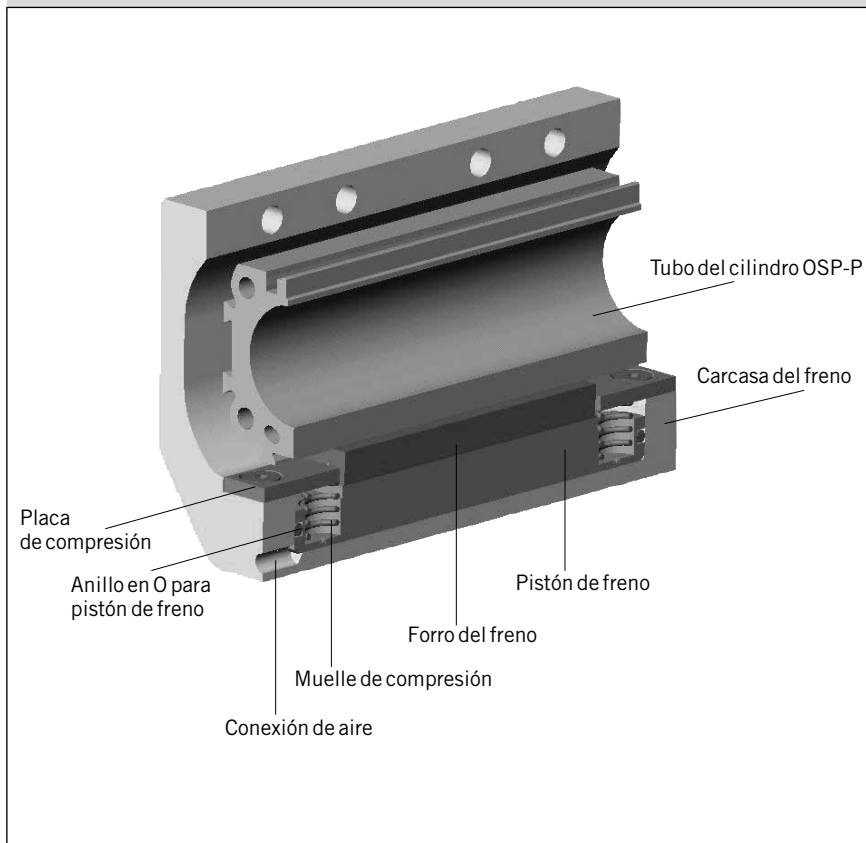


Multibrake con Proline

MULTI - BRAKE
Freno PASIVO con
guía de rodillos de aluminio
PROLINE - PL
Diámetro del émbolo
25 - 50 mm.

Véase página 97-99



Función**Fuerzas y pesos**

Serie	Para el accionamiento	Máx. fuerza de sujeción [N] ⁽¹⁾	Distancia de desgaste [mm]	Masa [kg]		Freno *
				Accionamiento con freno carrera de 0 mm	incremento por carrera de 100 mm	
AB 25	OSP-P25	350	2,5	1,0	0,197	0,35
AB 32	OSP-P32	590	2,5	2,02	0,354	0,58
AB 40	OSP-P40	900	2,5	2,83	0,415	0,88
AB 50	OSP-P50	1400	2,5	5,03	0,566	1,50
AB 63	OSP-P63	2170	3,0	9,45	0,925	3,04
AB 80	OSP-P80	4000	3,0	18,28	1,262	5,82

⁽¹⁾ – determinado con 6 bar ambas cámaras del cilindro con presión de 6 bar.
Superficie de frenado seca
– la superficie de frenado engrasada reduce la fuerza de sujeción

*** Tenga en cuenta que:**
en el diagrama de amortiguación se que sumar la masa del freno a la masa para amortiguar.

Freno activo

OSP
— ORIGA
— SYSTEM
— PLUS

**Serie AB 25 hasta 80
para el accionamiento lineal**
• Serie OSP-P

Características:

- Accionamiento del freno mediante admisión de aire
- Restablecimiento del freno mediante fuerza de resorte
- Versión completamente resistente a la corrosión
- Mantiene la posición incluso con cambios de cargas

Para otros datos técnicos, consultar las hojas de datos para accionamiento lineal de página 15.

Nota:

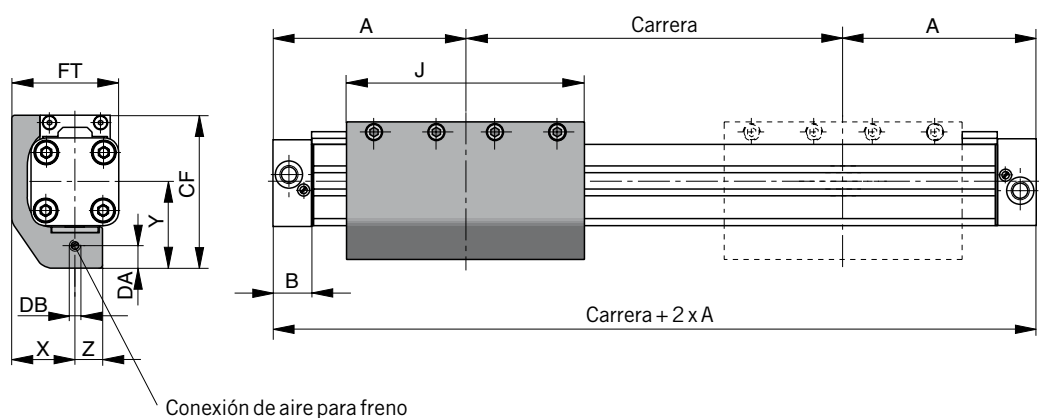
Combinación de freno activo AB + SFI-plus + detector magnético tras comentarlo con nuestro departamento técnico.

**Freno activo con cilindro básico,
véase página 24, pos. 20**



**Para más información sobre cargas, fuerzas y pares,
véase la hoja de datos de página 16.**

Serie OSP-P25 y P32 con freno activo AB



Serie OSP-P40, P50, P63, P80 con freno activo AB

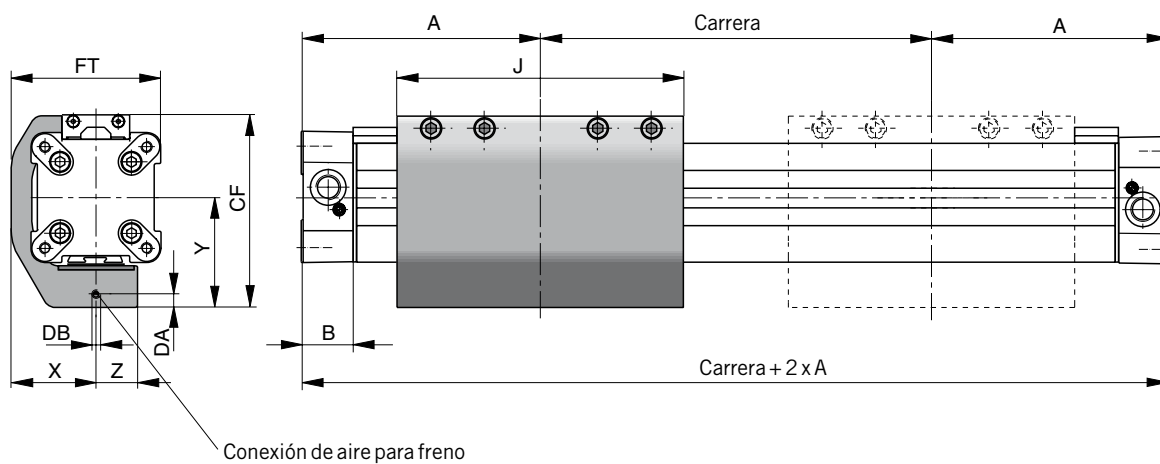
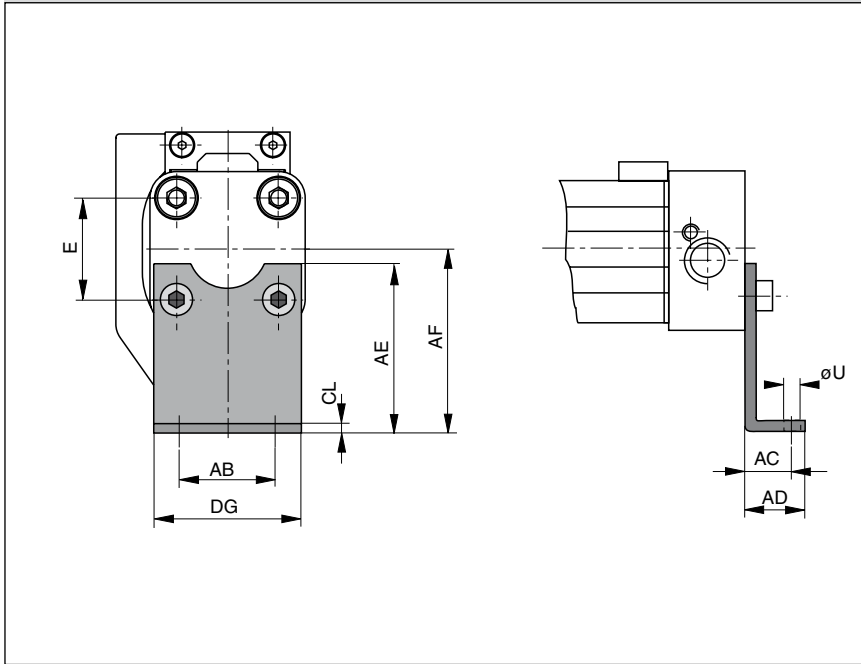


Tabla de medidas [mm]

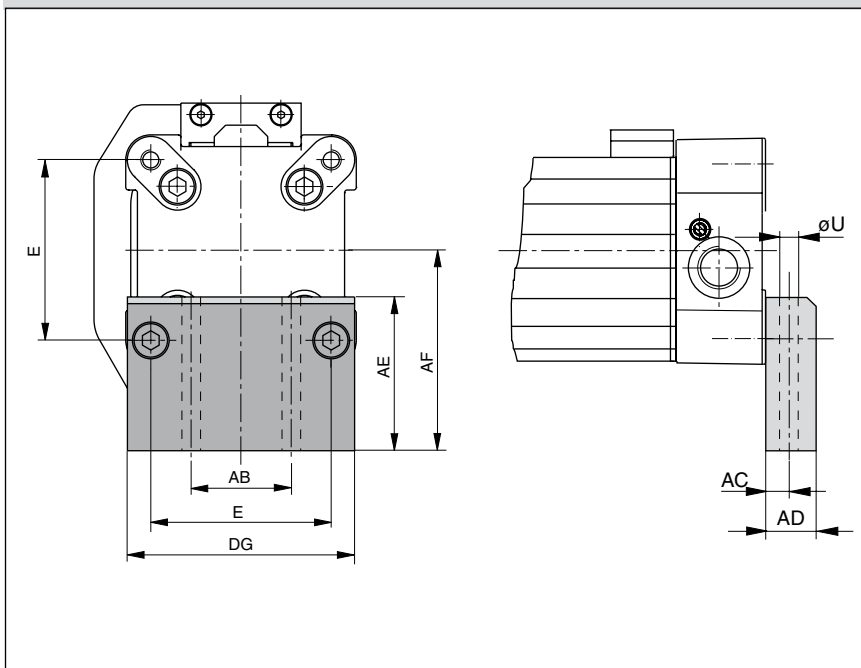
Serie	A	B	J	X	Y	Z	CF	DA	DB	FT
AB 25	100	22	117	29,5	43	13	74	4	M5	50
AB 32	125	25,5	151,4	36	50	15	88	4	M5	62
AB 40	150	28	151,4	45	58	22	102	7	M5	79,5
AB 50	175	33	200	54	69,5	23	118,5	7,5	M5	97,5
AB 63	215	38	256	67	88	28	151	9	G1/8	120
AB 80	260	47	348	83	105	32	185	10	G1/8	149

Serie OSP – P25 y P32 con freno activo AB: Tipo A3**Tapas de fijación**

Cada tapa tiene en la parte frontal cuatro roscas internas para la fijación del accionamiento. La disposición de los orificios es cuadrada, de modo que se puede realizar la fijación abajo, al lado o arriba.

Material: Serie OSP-P25, P32:
acero galvanizado.

Entrega por pares.

**Serie OSP – P40, P50, P63, P80 con freno activo AB: Tipo C3**

Material: Serie OSP-
P40, P50, P63, P80:
aluminio anodizado.

Entrega por pares.

Versión resistente a la corrosión a petición



Tabla de medidas [mm]

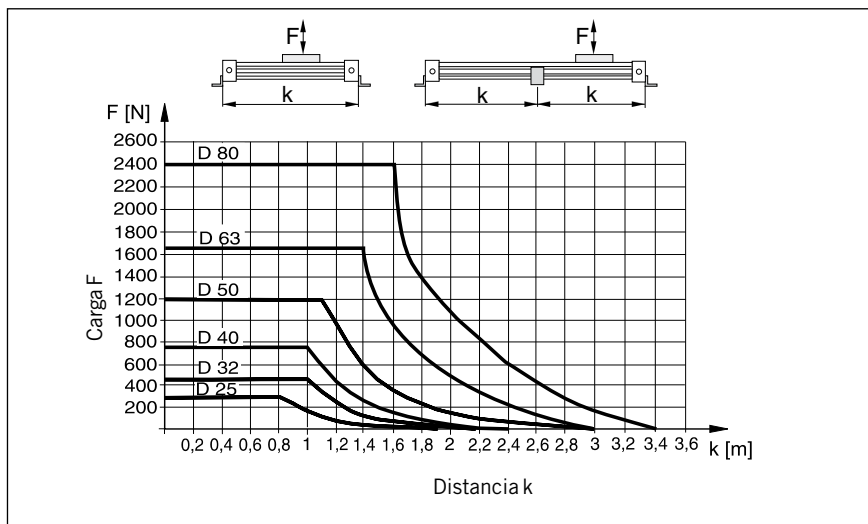
Serie	E	øU	AB	AC	AD	AE	AF	CL	DG	N.º ident.	
										Tipo A3	Tipo C3
AB 25	27	5,8	27	16	22	45	49	2,5	39	2060FIL	–
AB 32	36	6,6	36	18	26	42	52	3	50	3060FIL	–
AB 40	54	9	30	12,5	24	46	60	–	68	–	20339FIL
AB 50	70	9	40	12,5	24	54	72	–	86	–	20350FIL
AB 63	78	11	48	15	30	76	93	–	104	–	20821FIL
AB 80	96	14	60	17,5	35	88	110	–	130	–	20822FIL

Carga de fijación intermedia

Para evitar flexiones demasiado fuertes y oscilaciones del tubo del cilindro son necesarias fijaciones intermedias a partir de determinadas longitudes de carrera.

El diagrama muestra las anchuras de apoyo máximas posibles dependiendo de la carga. Es admisible una deformación de máx. 0,5 mm de flexión entre los apoyos.

Las fijaciones intermedias se conectan en el perfil tipo cola de milano del tubo del cilindro. También pueden admitir fuerzas axiales.



Fijaciones intermedias

Nota para tipo E3:

El montaje de las fijaciones intermedias sólo es posible frente a la carcasa del freno.

Versión resistente a la corrosión a petición.



Serie OSP-P25 hasta P80 con freno activo AB: Tipo E3 (fijación desde arriba / abajo con orificio pasante)

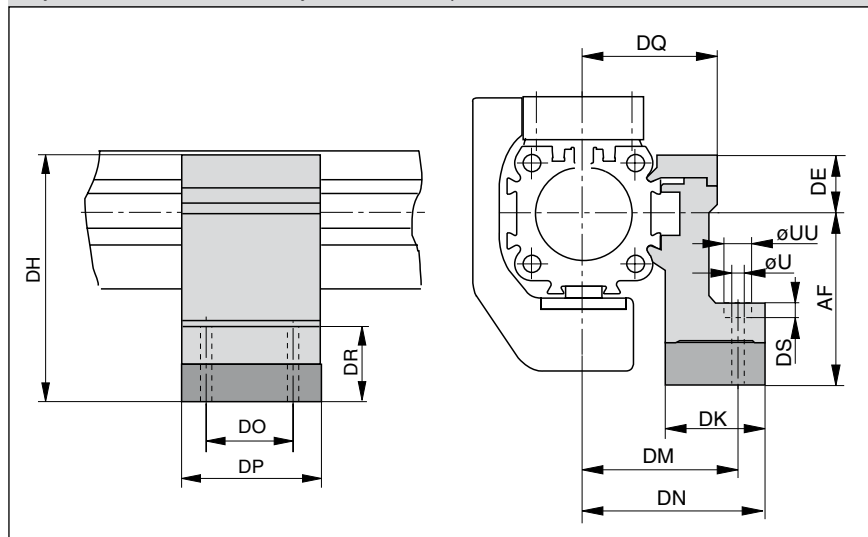
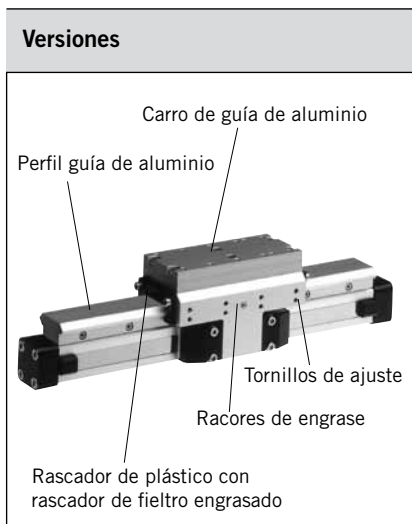


Tabla de medidas [mm]

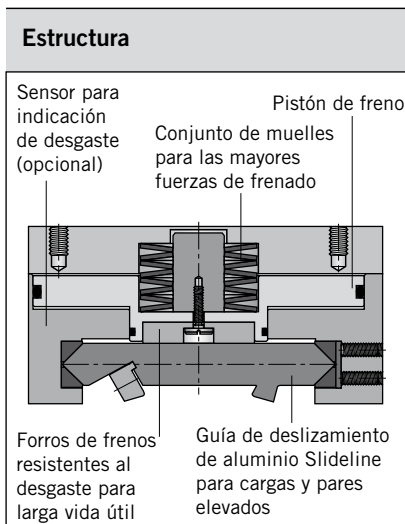
Serie	U	UU	AF	DE	DH	DK	DM	DN	DO	DP	DQ	DR	DS	N.º ident. Tipo E3
AB 25	5,5	10	49	16	65	26	40	47,5	36	50	34,5	35	5,7	20353FIL
AB 32	5,5	10	52	16	68	27	46	54,5	36	50	40,5	32	5,7	20356FIL
AB 40	7	-	60	23	83	34	53	60	45	60	45	32	-	20359FIL
AB 50	7	-	72	23	95	34	59	67	45	60	52	31	-	20362FIL
AB 63	9	-	93	34	127	44	73	83	45	65	63	48	-	20453FIL
AB 80	11	-	110	39,5	149,5	63	97	112	55	80	81	53	-	20819FIL

Accesorios para el accionamiento con freno activo, pedir por separado

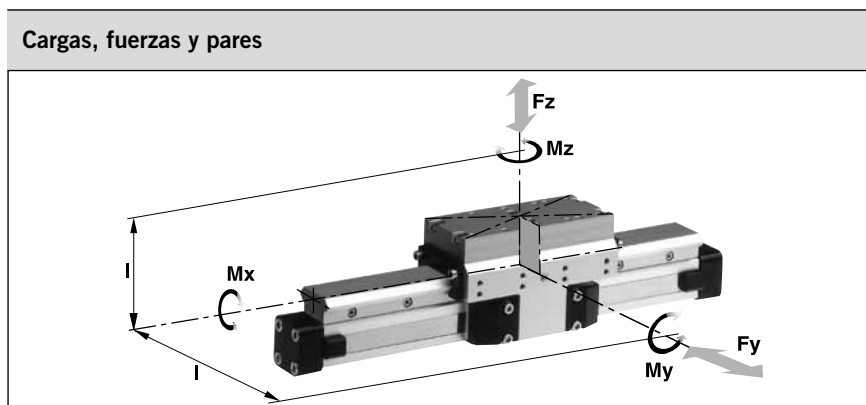
Denominación	Para más información, véase
Carro móvil	página 104
Elemento de sujeción	página 118
Guía con ranura en T	página 119
Carril de conexión	página 120
Detector magnético (el montaje sólo es posible frente a la carcasa del freno)	página 123-126
Sistema de medición de recorrido SFI-plus	página 131-135

**Función:**

Multi-Brake se basa en el principio de un freno pasivo. Cuando no hay aire comprimido, se activa el freno y se bloquea el movimiento del cilindro. El freno se libera mediante el suministro sencillo de aire comprimido. Gracias a los forros de frenos resistentes



al desgaste, también se puede activar el freno durante el movimiento del actuador, por lo que éste se detiene en el menor tiempo posible. Los resortes de disco resistentes aplicados permiten al Multi-Brake, además de la función de bloqueo, el arranque desde posiciones intermedias.

**Datos técnicos:**

La tabla muestra los valores máximos admisibles en un funcionamiento ligero y sin sacudidas, que tampoco deben excederse en el funcionamiento dinámico.

Los datos de carga y de pares se basan en velocidades de $v < 0,2$ m/s.

Presión de servicio 4,5 - 8 bar
A partir de 4,5 bar se libera el freno.

Para otros datos técnicos, consultar las hojas de datos para accionamiento lineal OSP-P de página 15.

Freno pasivo Multi-Brake con guía de deslizamiento Slideline SL

OSP
ORIGA
SYSTEM
PLUS

**Serie MB-SL 25 hasta 80
para el accionamiento lineal**
• Serie OSP-P

Características:

- Accionamiento del freno mediante fuerza de resorte
- Liberación del freno mediante admisión de presión
- Opcional: sensor para consulta del desgaste del forro del freno
- Perfil guía de aluminio anodizado con disposición en forma de prisma de la pista de rodadura
- Elementos deslizantes de plástico ajustables
- Sistema de sellado combinado de plástico y elementos de fieltro para retirar la suciedad y lubricar la pista de rodadura
- Relubricación de la guía posible mediante racores de engrase integrados
- Función de bloqueo en caso de fallo de energía
- Arranque posible desde posiciones intermedias

¹⁾ Superficie de frenado seca
– la superficie de frenado engrasada reduce la fuerza de sujeción

²⁾ **Tenga en cuenta que:**
en el diagrama de amortiguación hay que sumar la masa del freno a la masa para amortiguar.

Serie	Para accionamiento	Máx. [Nm]			Máx. carga [N] Fy, Fz	Máx. fuerza de sujeción [N] ¹⁾	Masa del accionamiento con guía [kg]		Masa ²⁾ carros guía [kg]	N.º ident. ** MB-SL Guía con freno pasivo sin cilindro *
		Mx	My	Mz			con carrera de 0 mm	incremento por carrera de 100 mm		
MB-SL 25	OSP-P25	14	34	34	675	470	2,04	0,39	1,10	20796
MB-SL 32	OSP-P32	29	60	60	925	790	3,82	0,65	1,79	20797
MB-SL 40	OSP-P40	50	110	110	1600	1200	5,16	0,78	2,34	20798
MB-SL 50	OSP-P50	77	180	180	2000	1870	8,29	0,97	3,63	20799
MB-SL 63	OSP-P63	120	260	260	2500	2900	13,31	1,47	4,97	20800
MB-SL 80	OSP-P80	120	260	260	2500	2900	17,36	1,81	4,97	20846

** ;Pedir todos los paquetes de servicio con N.º ident. + "Longitud de la carrera en mm" (cinco dígitos)!

Ejemplo: 20796-01000 se refiere al guía con freno pasivo para MB-SL D25 mm, N.º ident. 20796 con 1000 mm de longitud de carrera.

*MB-SL con cilindro véase página 51, pos. 20
Linear-Accionamiento lineal véase 9-13
Fijaciones véase página 107-115

Serie OSP-P con freno pasivo MB-SL

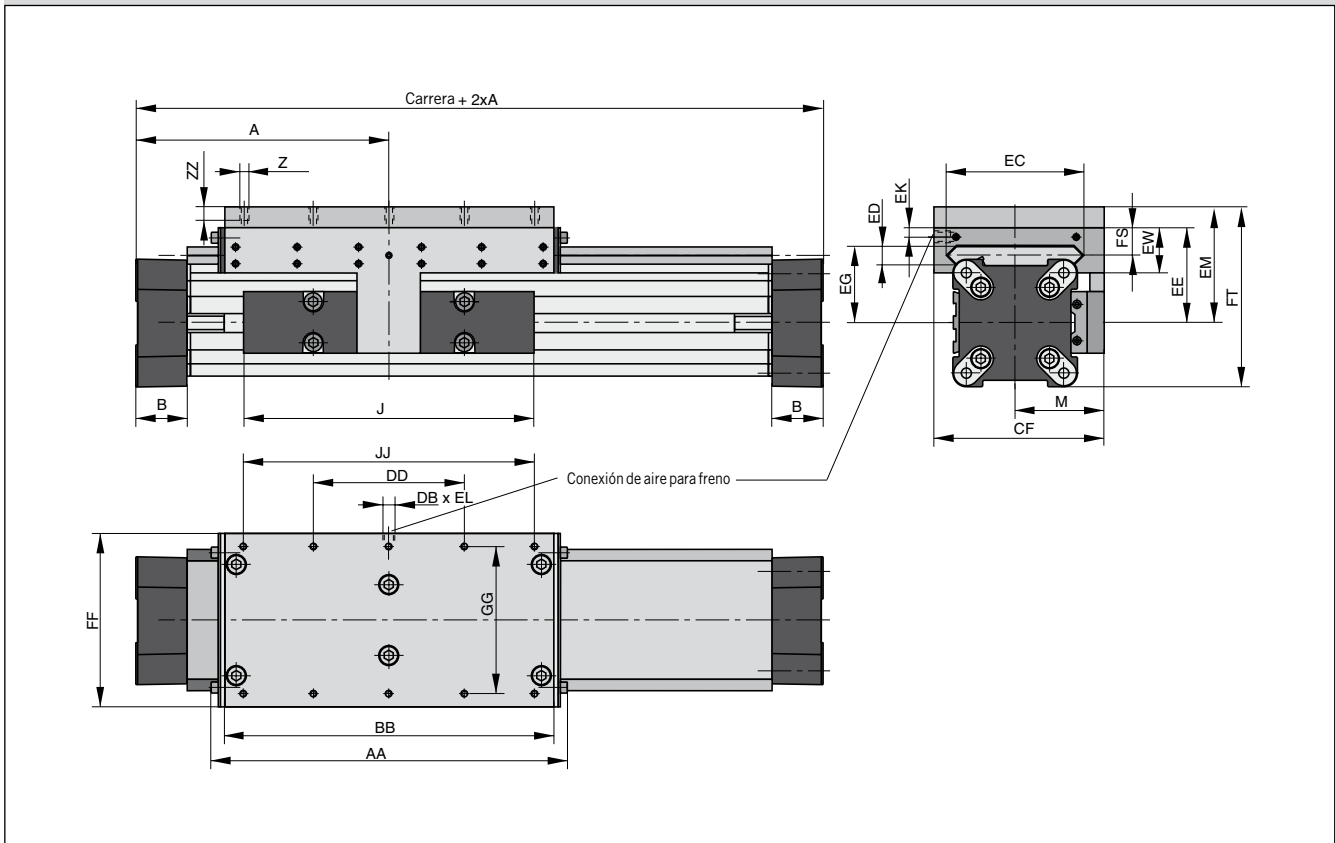
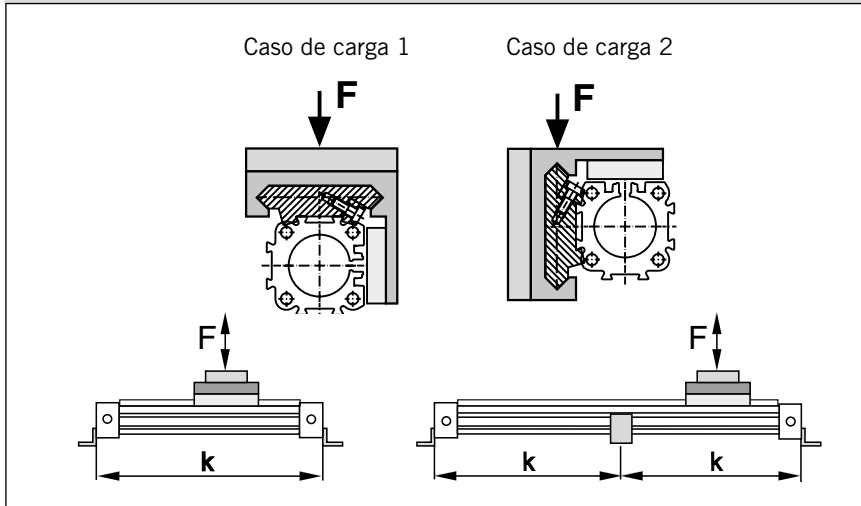


Tabla de medidas [mm]

Serie	A	B	J	M	Z	AA	BB	DB	DD	CF	EC	ED	EE	EG	EK	EL	EM	EW	FF	FT	FS	GG	JJ	ZZ
MB-SL25	100	22	117	40,5	M6	162	142	M5	60	72,5	47	12	53	39	9	5	73	30	64	93,5	20	50	120	12
MB-SL32	125	25,5	152	49	M6	205	185	G1/8	80	91	67	14	62	48	7	10	82	33	84	108	21	64	160	12
MB-SL40	150	28	152	55	M6	240	220	G1/8	100	102	77	14	64	50	6,5	10	84	34	94	118,5	21,5	78	200	12
MB-SL50	175	33	200	62	M6	284	264	G1/8	120	117	94	14	75	56	10	12	95	39	110	138,5	26	90	240	12
MB-SL63	215	38	256	79	M8	312	292	G1/8	130	152	116	18	86	66	11	12	106	46	152	159	29	120	260	13
MB-SL80	260	47	348	96	M8	312	292	G1/8	130	169	116	18	99	79	11	12	119	46	152	185	29	120	260	13

Casos de carga



Fijaciones intermedias

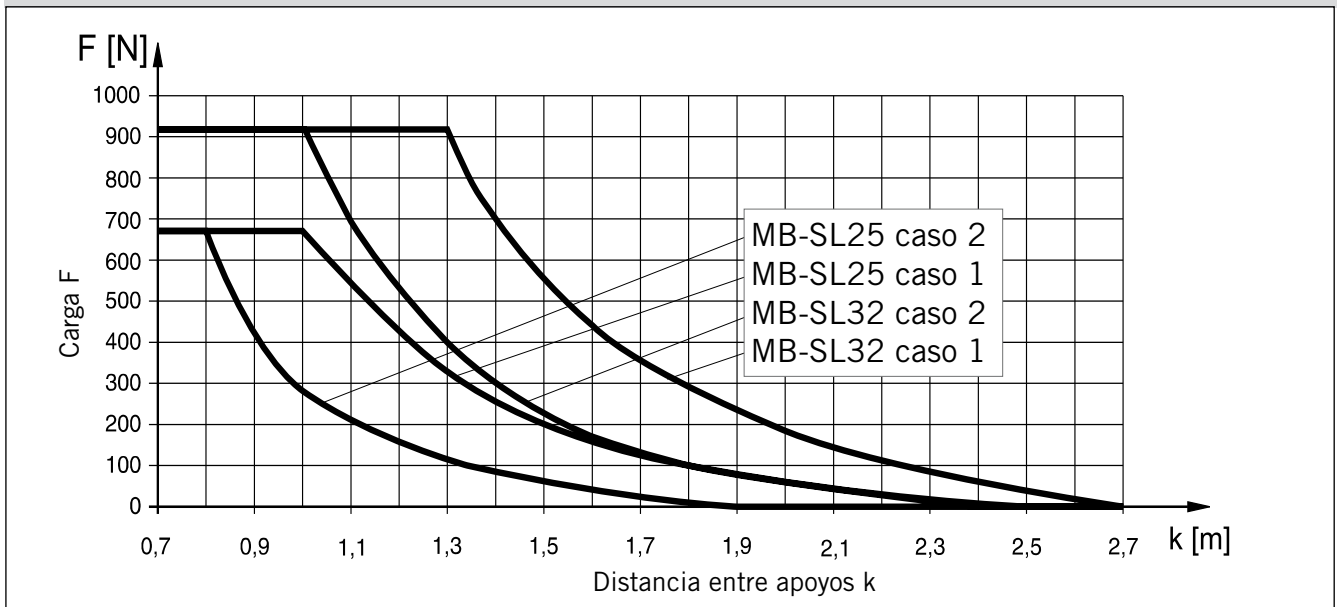
(Para versiones, véase página 106, 109.

Para evitar flexiones demasiado fuertes y oscilaciones del accionamiento son necesarias fijaciones intermedias a partir de determinadas longitudes de carrera. Los diagramas muestran las anchuras de apoyo máximas posibles dependiendo de la carga. Hay que diferenciar entre los casos de carga 1 y 2. Es admisible una flexión de máx. 0,5 mm entre los apoyos.

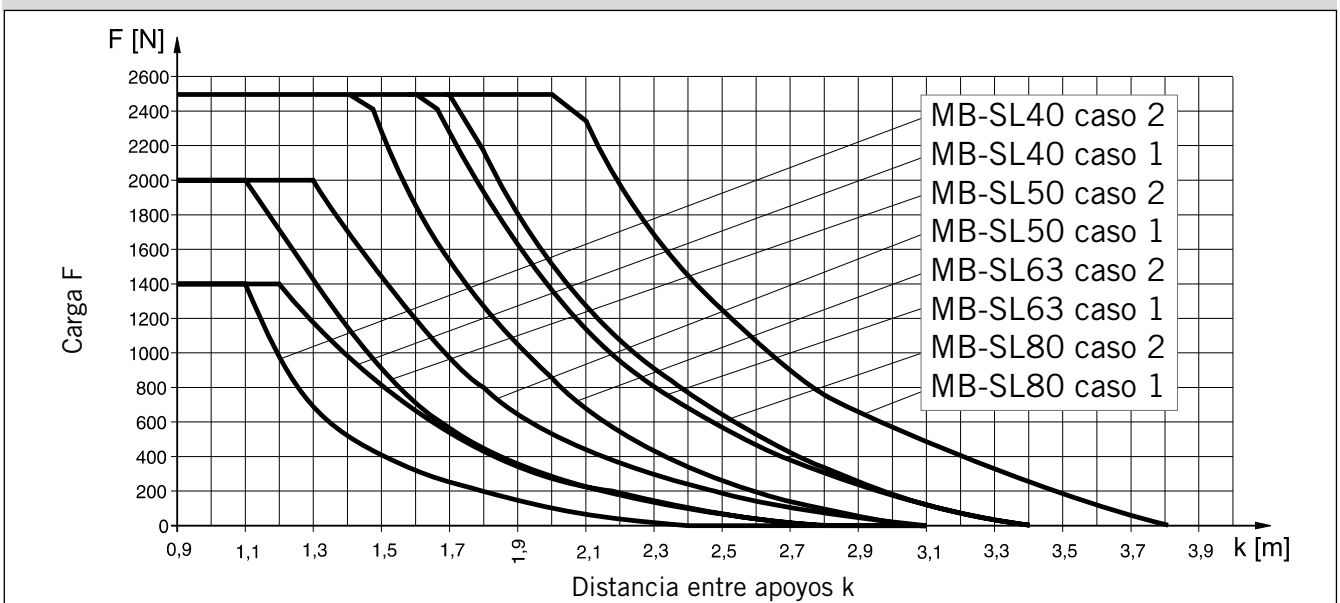
Recomendación

Con velocidades de carrera $v > 0,5$ m/s no se debe sobrepasar la distancia de 1 m entre apoyos.

Anchura de apoyo admisible MB-SL25, MB-SL32

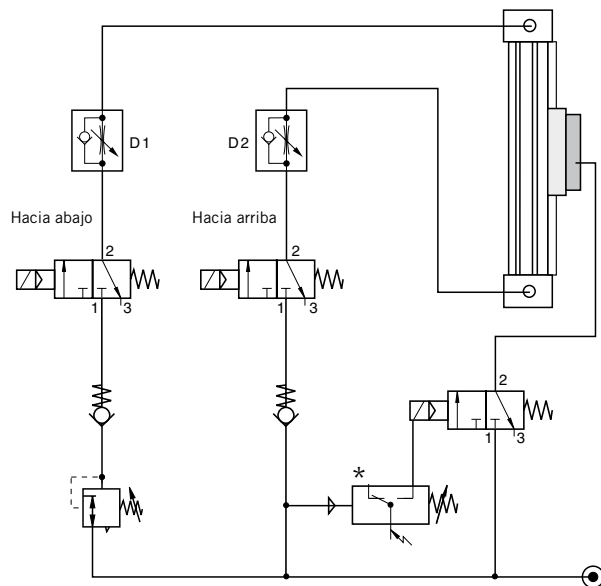


Anchura de apoyo admisible MB-SL40, MB-SL50, MB-SL63 y MB-SL80

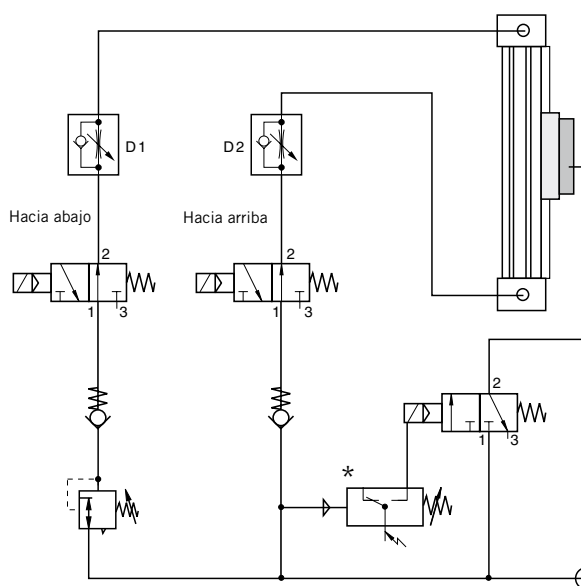


Ejemplos de aplicación para aplicación vertical

Activación del cilindro con válvulas de 3/2 vías. Posición básica: **a descarga**



Activación del cilindro con válvulas de 3/2 vías. Posición básica: **a presión**



Ejemplos de activación

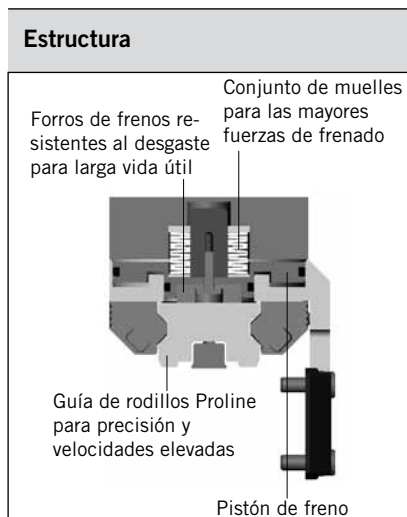
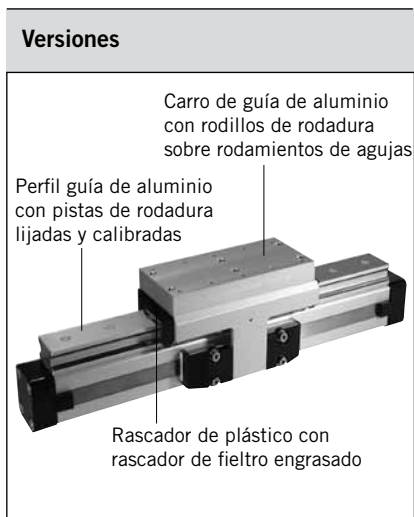
Cuando hay presión de trabajo, el convertidor N/E está cerrado y la electroválvula de 3/2 vías del Multi-Brake tiene paso de 1 a 2, es decir, el freno está liberado (posición de trabajo). El freno se activa con una electroválvula de 3/2 vías mediante un convertidor N/E. En caso de caída de presión, el freno se activa mediante el convertidor N/E y se bloquea el accionamiento. Tras la admisión de presión de ambas cámaras del cilindro se libera el freno y se puede proceder al accionamiento.

Ambas válvulas estranguladoras de retención D1 y D2 sirven para la regulación de la velocidad y no tienen ningún efecto sobre el control del freno. Gracias a las válvulas de retención se logra una mayor estabilidad del sistema. Con la válvula reguladora de presión se puede compensar la fuerza de efecto hacia abajo en la posición de montaje vertical.

Tenga en cuenta que:
¡antes de liberar el freno hay que dar presión a ambas cámaras del cilindro!
¡Los diámetros nominales pequeños de tubos, uniones roscadas y válvulas, así como los tubos flexibles demasiado largos modifican el tiempo de reacción del freno!

*** Nota:**
 El convertidor N/E activa el freno cuando no se alcanza una presión de red establecida.





Freno pasivo Multi-Brake con guía de rodillos de aluminio Proline PL

OSP
— ORIGA
— SYSTEM
— PLUS

Serie MB-PL 25 hasta 50 para el accionamiento lineal
• Serie OSP-P

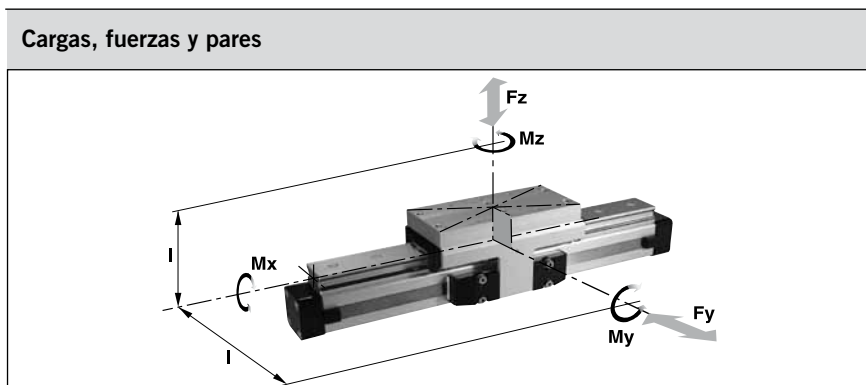
Función:

Multi-Brake se basa en el principio de un freno pasivo. Cuando no hay aire comprimido, se activa el freno y se bloquea el movimiento del cilindro. El freno se libera mediante el suministro sencillo de aire comprimido. Gracias a los forros de frenos

resistentes al desgaste, también se puede activar el freno durante el movimiento del actuador, por lo que éste se detiene en el menor tiempo posible. Los resortes de disco resistentes aplicados permiten al Multi-Brake, además de la función de bloqueo, el arranque desde posiciones intermedias.

Características:

- Accionamiento del freno mediante fuerza de resorte
- Liberación del freno mediante admisión de presión
- Opcional: sensor para consulta del desgaste del forro del freno
- Sistema de sellado combinado de plástico y elementos de fieltro para retirar la suciedad y lubricar la pista de rodadura
- Función de bloqueo en caso de fallo de energía
- Arranque posible desde posiciones intermedias



Datos técnicos

En la siguiente tabla encontrará las cargas máximas admisibles. Si actúan varias fuerzas y pares en la guía simultáneamente, se aplica la siguiente ecuación:

$$\frac{M_x}{M_{x\text{máx}}} + \frac{M_y}{M_{y\text{máx}}} + \frac{M_z}{M_{z\text{máx}}} + \frac{F_y}{F_{y\text{máx}}} + \frac{F_z}{F_{z\text{máx}}} \leq 1$$

La suma de las cargas nunca debe ser > 1.
Con un factor de carga ≤ 1 la vida útil es de 8.000 km
La tabla muestra los valores máximos admisibles en un funcionamiento ligero y sin sacudidas, que tampoco deben excederse en el funcionamiento dinámico.
Presión de servicio 4,5 - 8 bar A partir de 4,5 bar se libera el freno.

¹⁾ Superficie de frenado seca – la superficie de frenado engrasada reduce la fuerza de sujeción

²⁾ **Tenga en cuenta que:** en el diagrama de amortiguación hay que sumar la masa del carro de guía a la masa para amortiguar.

Serie	Para accionamiento	Máx [Nm]			Máx. carga [N] Fy, Fz	Máx. fuerza de sujeción [N] ¹⁾	Masa del accionamiento conguía [kg]		Masa ²⁾ carros guía [kg]	N.º ident. ** MB-PL Guía con freno pasivo sin cilindro*
		Mx	My	Mz			con carrera de 0 mm	incremento por carrera de 100 mm		
MB-PL 25	OSP-P25	16	39	39	857	315	2,14	0,40	1,24	20864
MB-PL 32	OSP-P32	29	73	73	1171	490	4,08	0,62	2,02	20865
MB-PL 40	OSP-P40	57	158	158	2074	715	5,46	0,70	2,82	20866
MB-PL 50	OSP-P50	111	249	249	3111	1100	8,60	0,95	4,07	20867

** ¡Pedir todos los paquetes de servicio con N.º ident. + "Longitud de la carrera en mm" (cinco dígitos)!

Ejemplo: 20864-01000 se refiere al guía con freno pasivo para MB-PL D25 mm, N.º ident. con 1000 mm de longitud de carrera.

*MB-PL con cilindro véase página 61. pos. 20,
Accionamiento lineal véase página 9-13,
Fijaciones véase página 107-115.

Serie OSP-P con freno pasivo MB-PL

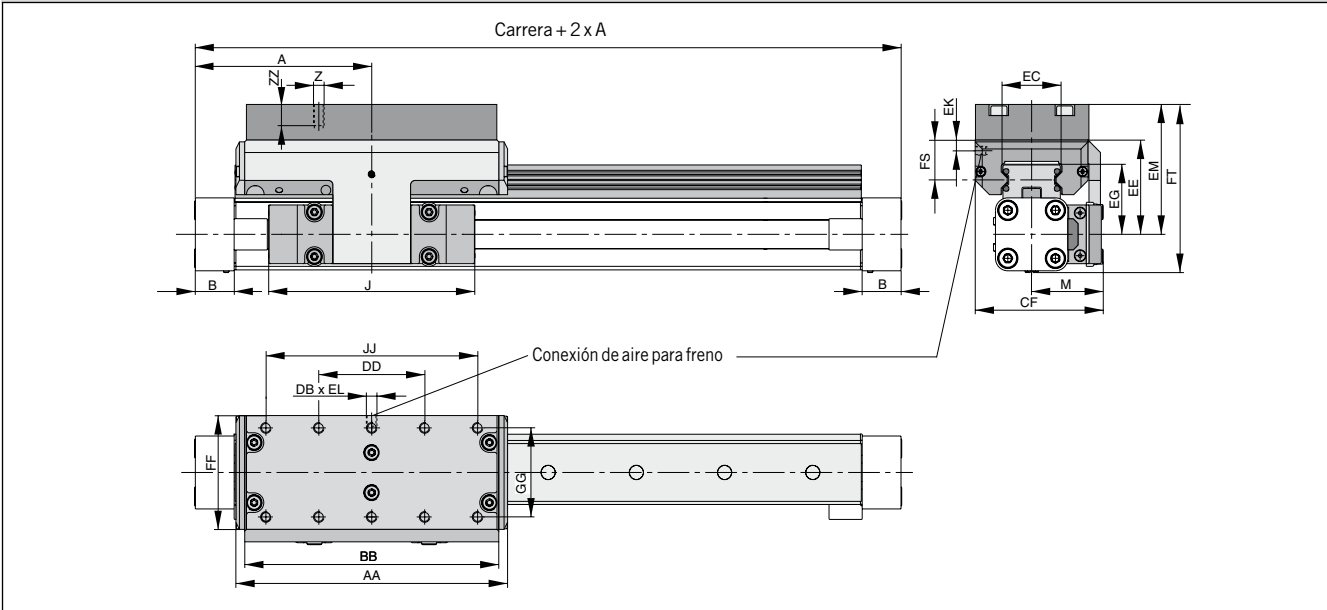


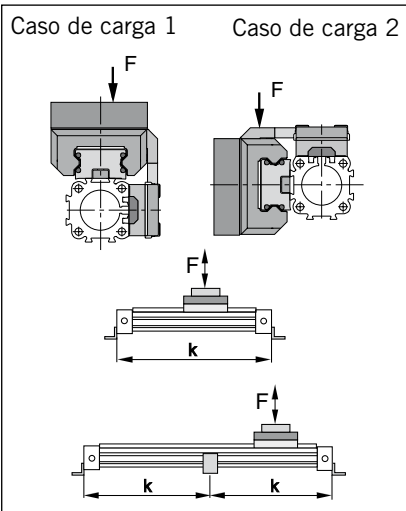
Tabla de medidas [mm] Serie OSP-P MB-PL25, MB-PL32, MB-PL40, MB-PL50

Serie	A	B	J	M	Z	AA	BB	DB	DD	CF	EC	EE	EG	EK	EL	EM	FF	FS	FT	GG	JJ	ZZ
MB-PL25	100	22	117	40,5	M6	154	144	M5	60	72,5	32,5	53	39	9	5	73	64	23	93,5	50	120	12
MB-PL32	125	25,5	152	49	M6	197	187	G1/8	80	91	42	62	48	7	10	82	84	25	108	64	160	12
MB-PL40	150	28	152	55	M6	232	222	G1/8	100	102	47	64	50,5	6,5	10	84	94	23,5	118,5	78	200	12
MB-PL50	175	33	200	62	M6	276	266	G1/8	120	117	63	75	57	10	12	95	110	29	138,5	90	240	16

Fijaciones intermedias

(Para versiones, véase página 106, 109)

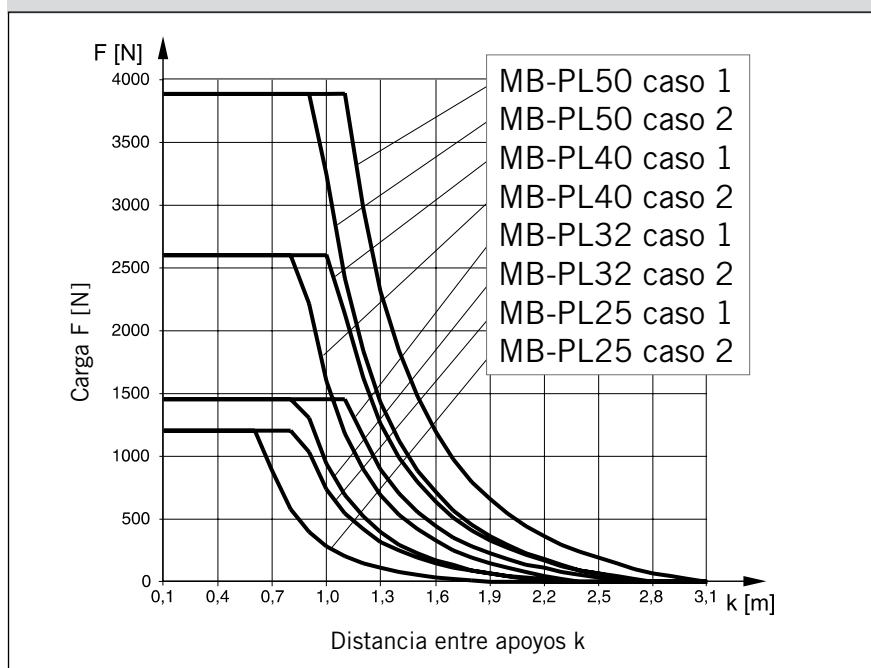
Para evitar flexiones demasiado fuertes y oscilaciones del accionamiento, son necesarias fijaciones intermedias a partir de determinadas longitudes de carrera. Los diagramas muestran las anchuras de apoyo máximas posibles dependiendo de la carga. Hay que diferenciar entre los casos de carga 1 y 2. Es admisible una flexión de máx. 0,5 mm entre los apoyos.



Recomendación

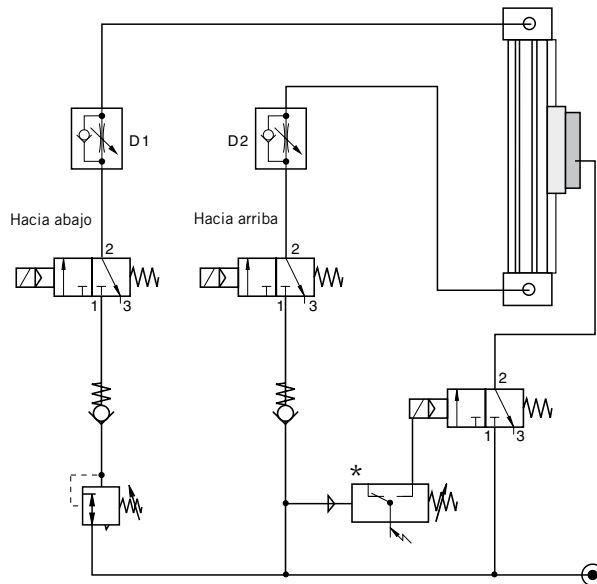
Con velocidades de carrera $v > 0,5$ m/s no se debe sobrepasar la distancia de 1 m entre apoyos.

Anchura de apoyo admisible Serie OSP-P MB-PL25, MB-PL32, MB-PL40, MB-PL50

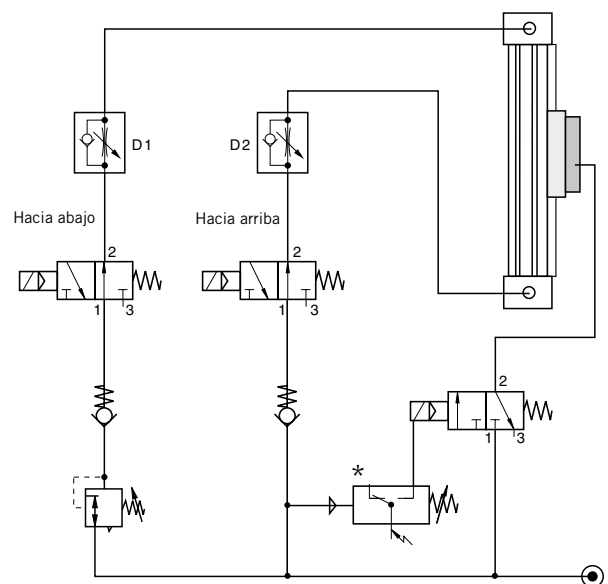


Ejemplos de aplicación para aplicación vertical

Activación del cilindro con válvulas de 3/2 vías. Posición básica: **a descarga**



Activación del cilindro con válvulas de 3/2 vías. Posición básica: **a presión**



Ejemplos de activación

Cuando hay presión de trabajo, el convertidor N/E está cerrado y la electroválvula de 3/2 vías del Multi-Brake tiene paso de 1 a 2, es decir, el freno está liberado (posición de trabajo). El freno se activa con una electroválvula de 3/2 vías mediante un convertidor N/E. En caso de caída de presión, el freno se activa mediante el convertidor N/E y se bloquea el accionamiento. Tras la admisión de presión de ambas cámaras del cilindro se libera el freno y se puede proceder al accionamiento.

Ambas válvulas estranguladoras de retención D1 y D2 sirven para la regulación de la velocidad y no tienen ningún efecto sobre el control del freno. Gracias a las válvulas de retención se logra una mayor estabilidad del sistema. Con la válvula reguladora de presión se puede compensar la fuerza de efecto hacia abajo en la posición de montaje vertical.

Tenga en cuenta que:



antes de liberar el freno hay que dar presión a ambas cámaras del cilindro. los diámetros nominales pequeños de tubos, uniones roscadas y válvulas, así como los tubos flexibles demasiado largos modifican el tiempo de reacción del freno.

*** Nota:**

El convertidor N/E activa el freno cuando no se alcanza una presión de red establecida.


Accesorios para el accionamiento lineal
















Fijaciones e detectores magnéticos

Serie OSP-P

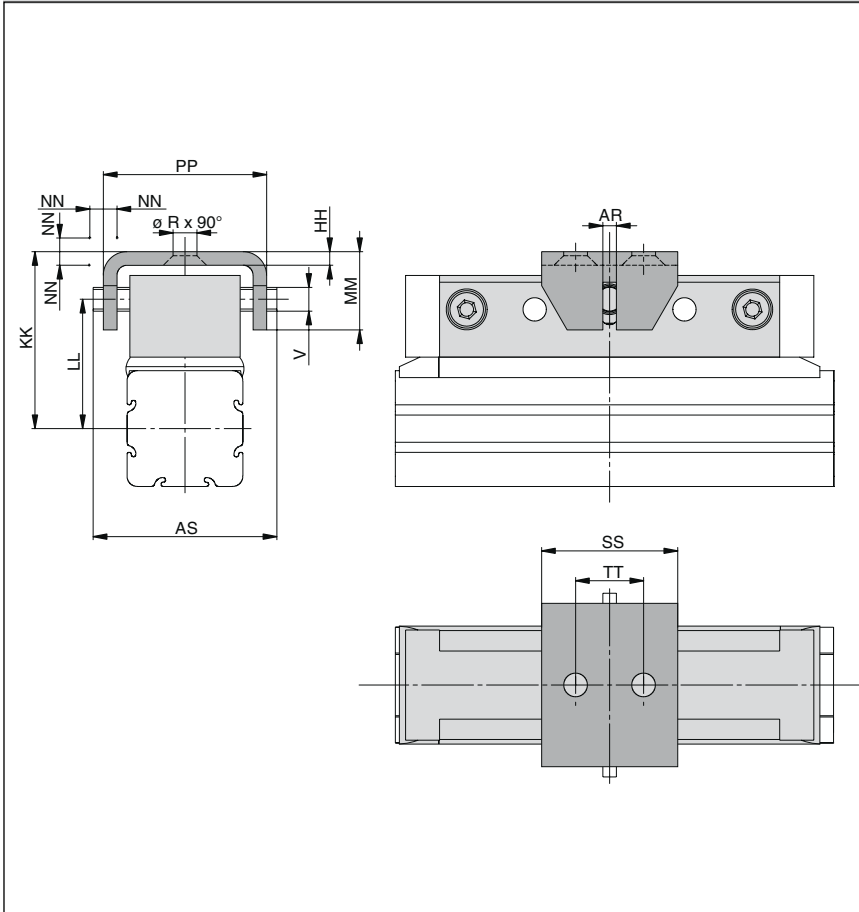


Índice de contenidos

Denominación	Página
Vista general	102
Carro móvil	103-104
Tapa de fijación	105
Tapa de fijación (para accionamiento lineal con guía)	107, 108, 110, 112, 113
Fijaciones intermedias	106
Fijaciones intermedias (para accionamiento lineal con guía)	107, 109, 111, 114, 115
Montaje inversor	117
Elemento de sujeción	118
Guía con ranura en T	119
Carril de conexión	120
Conexión dúplex	121
Conexión múltiplex	122
Detector magnético P8S-G con ranura en T	123-126
Detector magnético versión ATEX 	127-129
Canaleta para cable	130

Accesorios del accionamiento lineal para serie OSP-P		Hoja de datos
Denominación		
Carro móvil		página 103-104
Tapa de fijación		página 105
Tapa de fijación (para accionamiento lineal con guía)		página 107
Fijaciones intermedias		página 106
Fijaciones intermedias (para accionamiento lineal con guía)		página 107
Montaje inversor		página 117
Elemento de sujeción		página 118
Guía con ranura en T		página 119
Carril de conexión		página 120
Conexión dúplex		página 121
Conexión múltiplex		página 122
Detector magnético P8S-G, versión con ranura en T		página 123-126
Detector magnético, versión para zonas con riesgo de explosión según Atex 		página 127-129
Canaleta para cable		página 130

Serie OSP-P10



Accesorios para el accionamiento lineal

Ø 10 mm

Carro móvil



para accionamiento lineal
• Serie OSP-P

El uso simultáneo de guías externas pueden ocasionar irregularidades del paralelismo que ejerzan presión mecánica en el émbolo. Esto se evita utilizando un carro móvil.

En la dirección del accionamiento, el carro se ejecuta con un ajuste de poca holgura. La libertad de movimiento se da en posición normal en las siguientes direcciones:

- inclinación en la dirección del movimiento
- compensación vertical
- inclinación lateral
- compensación horizontal

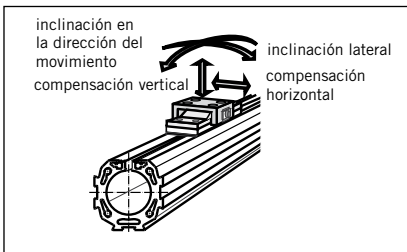


Tabla de medidas [mm]												Datos de pedido con cilindro básico v. 24, pos. 19		
Serie	ØR	V	AR	AS	HH	KK	LL	MM	NN*	PP	SS	TT	N.º ident.	
													Estándar	Inoxidable
OSP-P10	3,4	3,5	2	27	2	26	19	11,5	1	24	20	10	20971FIL	-

* La medida NN indica el posible juego en dirección positiva y negativa para el grado de libertad horizontal y vertical, con lo que también es posible la inclinación lateral.



Cilindro sin vástago OSP-P véase página 9-13.

Accionamiento lineal

Accesorios

∅ 16-80 mm

Carro móvil



para accionamiento lineal
• Serie OSP-P

El uso simultáneo de guías externas puede ocasionar irregularidades del paralelismo que ejerzan presión mecánica en el émbolo. Esto se evita utilizando un carro móvil.

En la dirección del accionamiento, el carro se ejecuta con un ajuste de poca holgura.

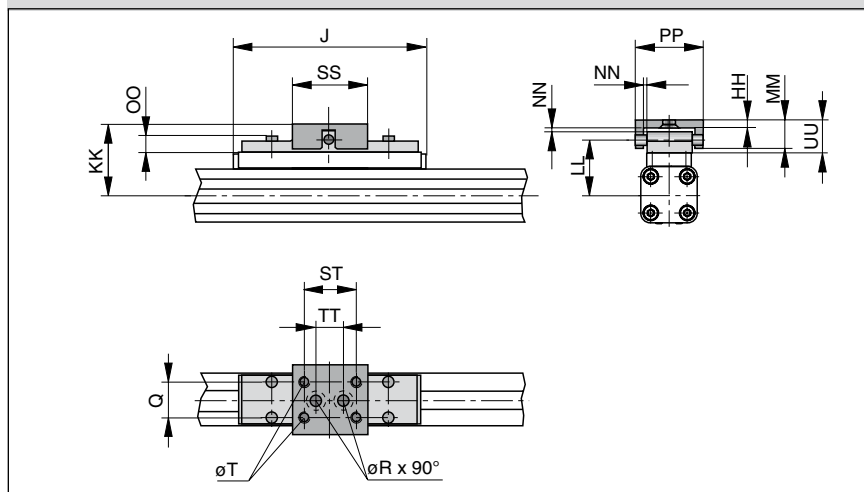
La libertad de movimiento se da en posición normal en las siguientes direcciones:

- inclinación en la dirección del movimiento
- compensación vertical
- inclinación lateral
- compensación horizontal

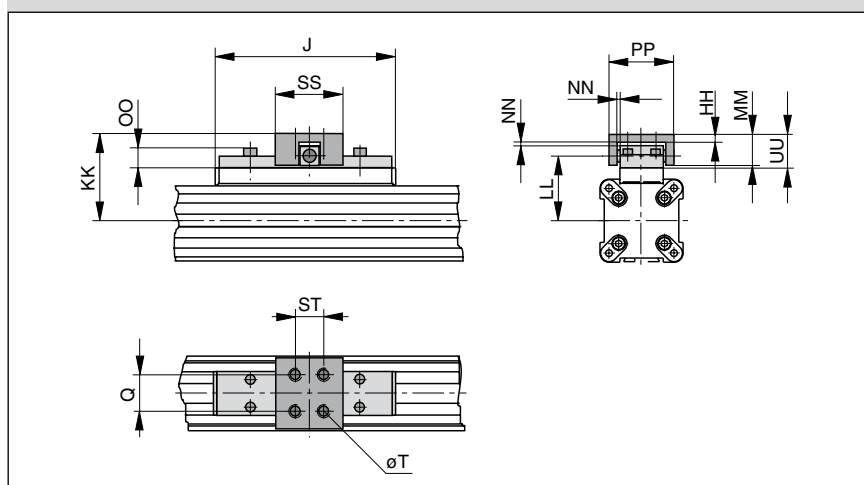
De forma opcional, se puede suministrar una versión inoxidable.



Serie OSP-P16 hasta 32



Serie OSP-P40 hasta 80



Tenga en cuenta que:

al usar montajes inversores hay que observar las dimensiones en la hoja de datos página 117.

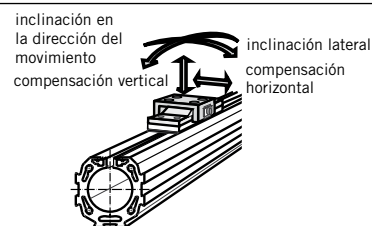


Tabla de medidas [mm]

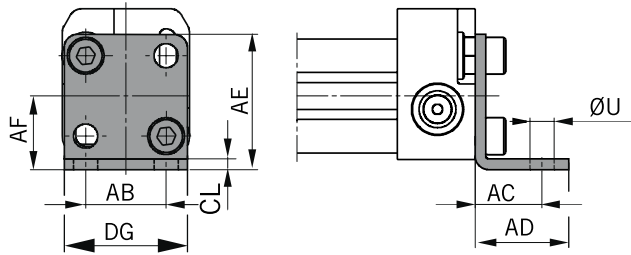
Datos de pedido con cilindro básico v. 24, pos. 19

Serie	J	Q	T	∅R	HH	KK	LL	MM	NN*	OO	PP	SS	ST	TT	UU	N.º ident.	
																Estándar	Inoxidable
OSP-P16	69	10	M4	4,5	3	34	26,6	10	1	8,5	26	28	20	10	11	20462FIL	20463FIL
OSP-P25	117	16	M5	5,5	3,5	52	39	19	2	9	38	40	30	16	21	20005FIL	20092FIL
OSP-P32	152	25	M6	6,6	6	68	50	28	2	13	62	60	46	40	30	20096FIL	20094FIL
OSP-P40	152	25	M6	-	6	74	56	28	2	13	62	60	46	-	30	20024FIL	20093FIL
OSP-P50	200	25	M6	-	6	79	61	28	2	13	62	60	46	-	30	20097FIL	20095FIL
OSP-P63	256	37	M8	-	8	100	76	34	3	17	80	80	65	-	37	20466FIL	20467FIL
OSP-P80	348	38	M10	-	8	122	96	42	3	16	88	90	70	-	42	20477FIL	20478FIL

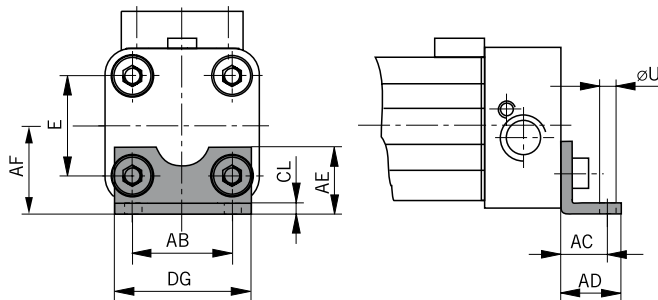
* La medida NN indica el posible juego en dirección positiva y negativa para el grado de libertad horizontal y vertical, con lo que también es posible la inclinación lateral.

Cilindro sin vástago OSP-P véase vista general página 9-13

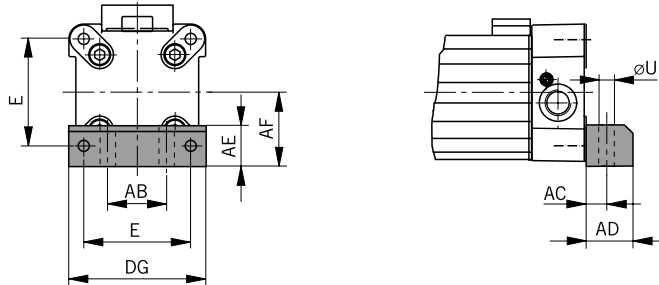
Serie OSP-P10: tipo A1



Serie OSP-P16 hasta 32: Tipo A1



Serie OSP-P40 hasta 80: Tipo C1



Accionamiento lineal

Accesorios

Ø 10-80 mm

Tapas de fijación

OSP
ORIGA
SYSTEM
PLUS

para accionamiento lineal
• Serie OSP-P

Cada tapa del cilindro tiene en la parte frontal cuatro roscas internas para la fijación del cilindro (en el tamaño P10, dos roscas internas cada una). La disposición de los orificios es cuadrada, de modo que se puede realizar la fijación abajo, al lado o arriba. La posición de la conexión de aire sigue siendo de libre elección (excepto en OSP-P10).

Material:
Serie OSP-P10 – P32:
acero, galvanizado.
Serie OSP-P40 – P80:
aluminio anodizado.

Entrega por pares.



Tabla de medidas [mm]

Serie	E	ØU	AB	AC	AD	AE	AF	CL	DG	N.º ident. (*	
										Tipo A1	Tipo C1
OSP-P10	-	3,6	12	10	14	20,2	11	1,6	18,4	0 240FIL	-
OSP-P16	18	3,6	18	10	14	12,5	15	1,6	26	20408FIL	-
OSP-P25	27	5,8	27	16	22	18	22	2,5	39	2010FIL	-
OSP-P32	36	6,6	36	18	26	20	30	3	50	3010FIL	-
OSP-P40	54	9	30	12,5	24	24	38	-	68	-	4010FIL
OSP-P50	70	9	40	12,5	24	30	48	-	86	-	5010FIL
OSP-P63	78	11	48	15	30	40	57	-	104	-	6010FIL
OSP-P80	96	14	60	17,5	35	50	72	-	130	-	8010FIL

(* = Par

Cilindro sin vástago OSP-P véase vista general página 9-13

Accionamiento lineal

Accesorios

∅ 10-80 mm

Fijaciones intermedias



para accionamiento lineal
• Serie OSP-P

Nota para tipo E1 y D1 (P16 – P80):
El montaje de las fijaciones intermedias también es posible en la parte inferior del cilindro. Para ello, tenga en cuenta que la distancia hasta el centro del cilindro es distinta.

Para notas sobre el diseño, véase la página 17.

Versión resistente a la corrosión a petición.

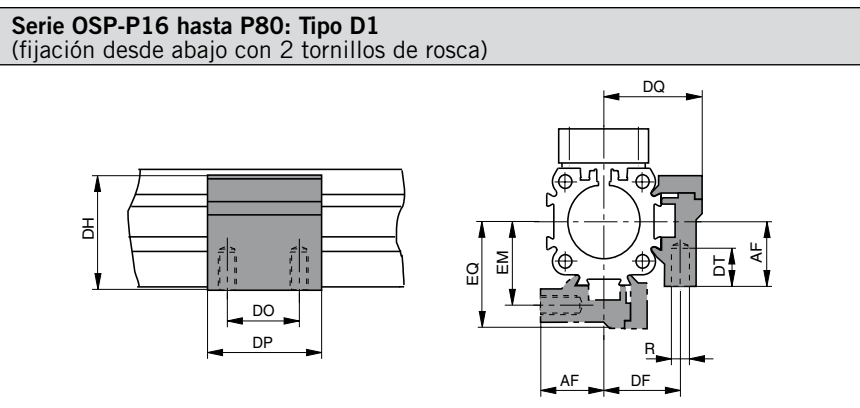
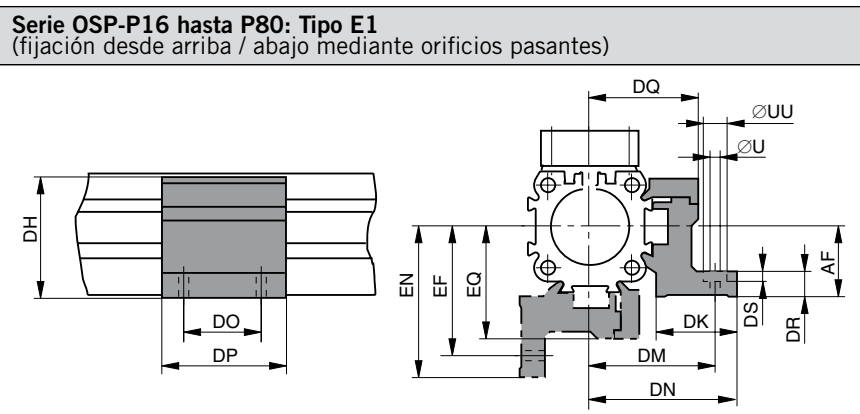
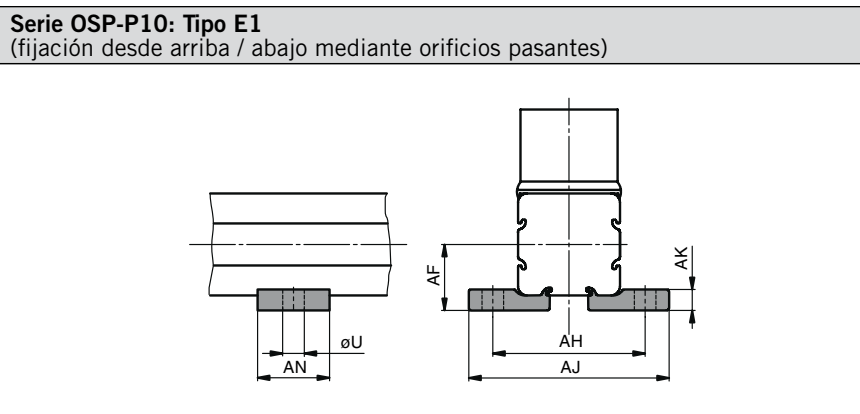






Tabla de medidas [mm] Serie OSP-P10

Serie	U	AF	AH	AJ	AK	AN	N.º ident.	
							Tipo E1	Tipo D1
OSP-P10	3,6	11	25,4	33,4	3,5	12	0250FIL	-

Tabla de medidas [mm] serie OSP-P16 hasta P80

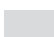
Serie	R	U	UU	AF	DF	DH	DK	DM	DN	DO	DP	DQ	DR	DS	DT	EF	EM	EN	EQ	N.º ident.	
																				Tipo E1	Tipo D
OSP-P16	M3	3,4	6	15	20	29,2	24	32	36,4	18	30	27	6	3,4	6,5	32	20	36,4	27	20435FIL	20434FIL
OSP-P25	M5	5,5	10	22	27	38	26	40	47,5	36	50	34,5	8	5,7	10	41,5	28,5	49	36	20009FIL	20008FIL
OSP-P32	M5	5,5	10	30	33	46	27	46	54,5	36	50	40,5	10	5,7	10	48,5	35,5	57	43	20158FIL	20157FIL
OSP-P40	M6	7	-	38	35	61	34	53	60	45	60	45	10	-	11	56	38	63	48	20028FIL	20027FIL
OSP-P50	M6	7	-	48	40	71	34	59	67	45	60	52	10	-	11	64	45	72	57	20163FIL	20162FIL
OSP-P63	M8	9	-	57	47,5	91	44	73	83	45	65	63	12	-	16	79	53,5	89	69	20452FIL	20451FIL
OSP-P80	M10	11	-	72	60	111,5	63	97	112	55	80	81	15	-	25	103	66	118	87	20482FIL	20480FIL

Cilindro sin vástago OSP-P véase vista general página 9-13

Vista general																		
Tipo de fijación del cilindro	Tipo	Versiones – Guías OSP																
		SLIDELINE PROLINE MULTIBRAKE						POWERSLIDE										
		16 ¹⁾	25	32	40	50	63 ¹⁾	80 ¹⁾	16/ 25	25/ 25	25/ 35	25/ 44	32/ 35	32/ 44	40/ 44	40/ 60	50/ 60	50/ 76
Tapa de fijación 	Tipo A1	X							X									
	Tipo A2	O	O	O														
	Tipo A3									O	O		O					
Tapa de fijación, reforzada 	Tipo B1		X	X					X	X	X	X	X					
	Tipo B3								O									
	Tipo B4											O		O				
	Tipo B5																	
Tapa de fijación 	Tipo C1				X	X	X	X							X	X	X	X
	Tipo C2				O	O												
	Tipo C3						O	O							O		O	
	Tipo C4														O		O	
Fijaciones intermedias, estrechas Fijaciones intermedias, anchas 	Tipo D1	X	X	X	X	X	X	X	X	X	X	X	X	X	X	X	X	X
	Tipo E1	X	X	X	X	X	X	X	X	X	X	X	X	X	X	X	X	X
	Tipo E2	O	O	O	O	O												
	Tipo E3						O	O	O	O	O		O		O		O	
	Tipo E4											O		O	O		O	
	Tipo E5																	

X = Posición de montaje carro arriba (posición 12h)

O = Posición de montaje carro lateral (posición 3 ó 9h)

 = componentes disponibles

¹⁾ = no disponible en todos los tamaños

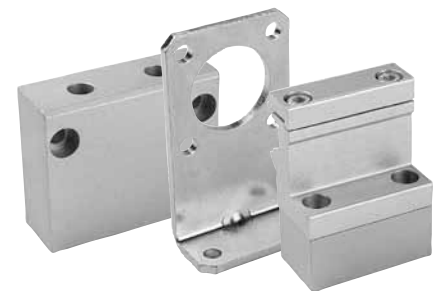
Accesorios para el accionamiento lineal

Fijaciones para accionamientos lineales con guías OSP



para accionamiento lineal
• Serie OSP-P

Nota:
Para fijaciones y fijaciones intermedias para accionamientos lineales con guía de recirculación de bolas STARLINE, de recirculación de bolas KF, véase Ipágina 110-115.



Cilindro sin vástago OSP-P véase vista general de página 9

Tapas de fijación*

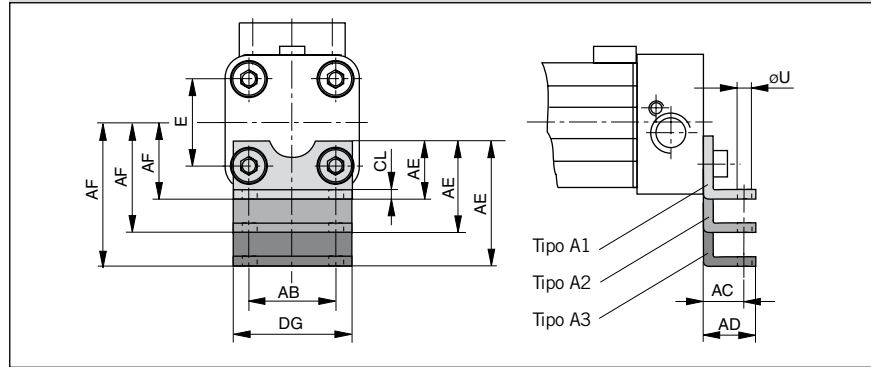
Cada tapa tiene en la parte frontal cuatro roscas internas para la fijación del accionamiento. La disposición de los orificios es cuadrada, de modo que se puede realizar la fijación abajo, al lado o arriba.

Material: Serie OSP-16, 25, 32: acero galvanizado.
Serie OSP-40, 50, 63, 80: aluminio anodizado.

Entrega por pares.



Serie OSP-P16, 25, 32: Tipo A



Serie OSP-P16, 25, 32: Tipo B

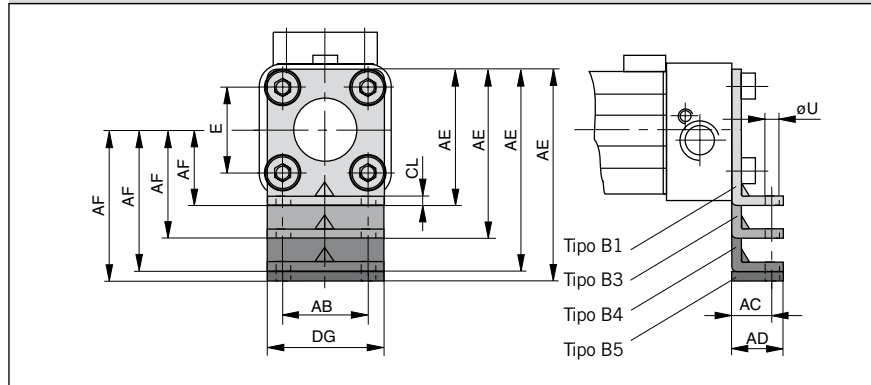


Tabla de medidas [mm]
- Medidas AE y AF (dependen de las variantes de fijación)

Tipo de fijación	Medida AE en tamaño								AF en tamaño							
	16	25	32	40	50	63	80	16	25	32	40	50	63	80		
A1	12,5	18	20	-	-	-	-	15	22	30	-	-	-	-		
A2	27,5	33	34	-	-	-	-	30	37	44	-	-	-	-		
A3	-	45	42	-	-	-	-	49	52	-	-	-	-	-		
B1	-	42	55	-	-	-	-	22	30	-	-	-	-	-		
B3	55	-	-	-	-	-	-	42	-	-	-	-	-	-		
B4	-	80	85	-	-	-	-	60	60	-	-	-	-	-		
B5	-	-	90	-	-	-	-	-	65	-	-	-	-	-		
C1	-	-	-	24	30	40	50	-	-	-	38	48	57	72		
C2	-	-	-	37	39	-	-	-	-	-	51	57	-	-		
C3	-	-	-	46	54	76	88	-	-	-	60	72	93	110		
C4	-	-	-	56	77	-	-	-	-	-	70	95	-	-		

Serie OSP-P40, 50, 63, 80: Tipo C

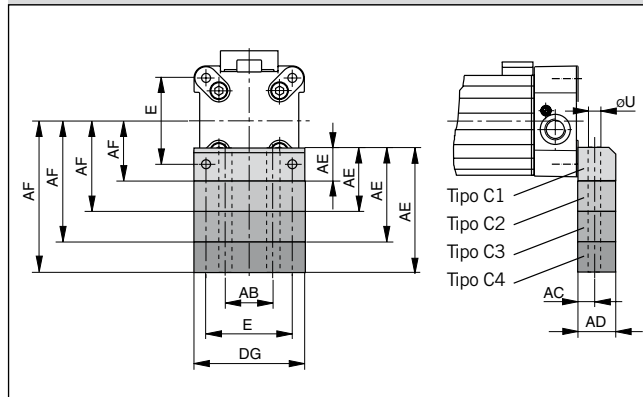


Tabla de medidas [mm]

Serie	E	øU	AB	AC	AD	CL	DG
OSP-P16	18	3,6	18	10	14	1,6	26
OSP-P25	27	5,8	27	16	22	2,5	39
OSP-P32	36	6,6	36	18	26	3	50
OSP-P40	54	9	30	12,5	24	-	68
OSP-P50	70	9	40	12,5	24	-	86
OSP-P63	78	11	48	15	30	-	104
OSP-P80	96	14	60	17,5	35	-	130

* véase vista general para fijaciones, página 107

Accionamiento lineal

Accesorios

Ø 25-50 mm

Tapa de fijación con dimensiones FESTO HP25 – 50

para accionamientos lineales con guía de recirculación de bolas

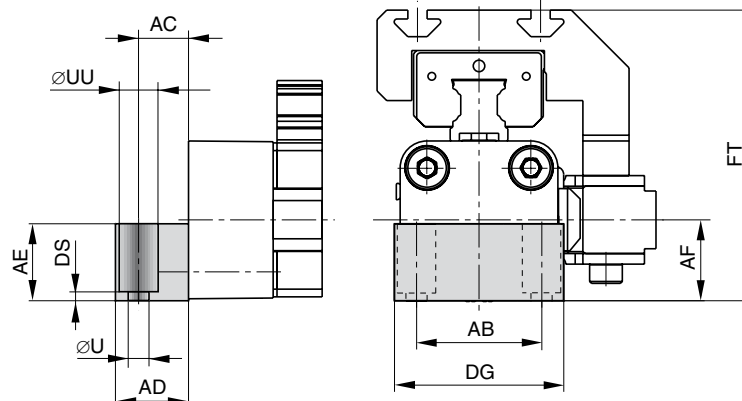
- Serie OSP-P KF

Cada tapa del cilindro tiene en la parte frontal cuatro roscas internas para la fijación del cilindro.

Material:
Serie OSP-P KF25 – 50:
aluminio anodizado.

Entrega por pares.

Serie OSP-P KF25 hasta KF50: Tipo HP (con dimensiones FESTO)

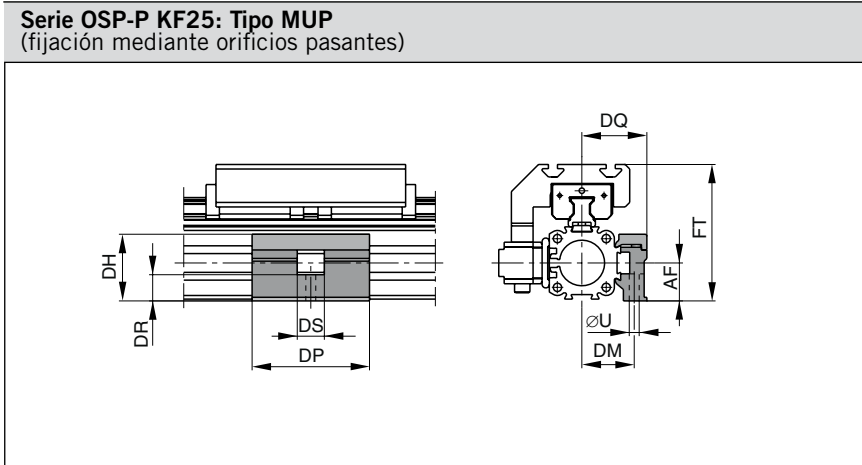


Nota:

Intercambiable con FESTO DGPL-KF si las tapas de fijación HP se montan frente al carro de guía (véase ilustración).

Tabla de medidas [mm]

Serie	ØU	AB	AC	AD	AE	AF	DG	DS	FT	ØUU	N.º ident.
HP25	5,5	32,5	13	19	20	21	44	2	75,5	10	21107FIL
HP32	6,6	38	17	24	24	27	52	3	87,5	11	21108FIL
HP40	6,6	45	17,5	24	24	35	68	2	104,5	11	21109FIL
HP50	9	65	25	35	35	48	86	6	138,5	15	21110FIL



Accionamiento lineal

Accesorios

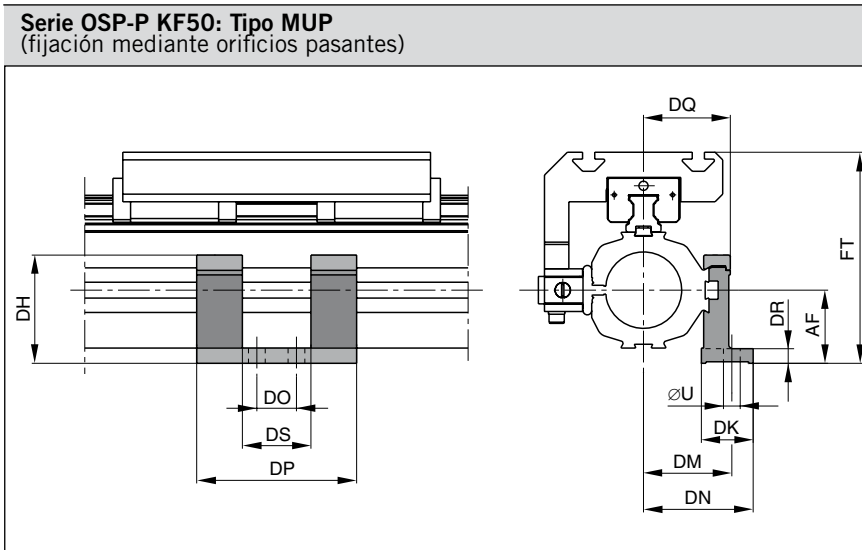
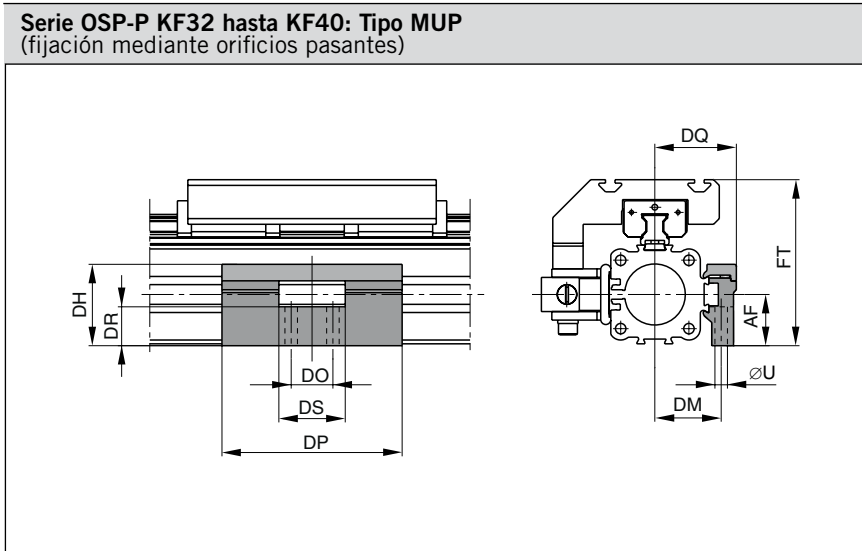
Ø 25-50 mm

Fijaciones intermedias con dimensiones FESTO MUP25 – 50

para accionamientos lineales con guía de recirculación de bolas

- Serie OSP-P KF

Para notas sobre el diseño, véase la página 73.



Nota:
Intercambiable con FESTO DGPL-KF si las fijaciones intermedias MUP están montadas a 90° del carro de guía (véase ilustración).

Tabla de medidas [mm]													
Serie	ØU	AF	DH	DK	DM	DN	DO	DP	DQ	DR	DS	FT	N.º ident.
MUP25	5,5	21	36,9	-	29	-	-	65	36	14,5	15	75,5	21119FIL
MUP32	6,6	27	42,9	-	35	-	22	95	43	20,5	35	87,5	21120FIL
MUP40	6,6	35	58	-	40	-	22	95	48	28,5	35	104,5	21121FIL
MUP50	11	48	71	34	58	72	26	105	57	10	45	138,5	21122FIL

Accionamiento lineal

Accesorios

Ø 16-32 mm

Tapa de fijación

Tipo: B

para accionamiento lineal con guía de recirculación de bolas

- Serie OSP-P STL
- Serie OSP-P KF

Material:
acero galvanizado.
aluminio anodizado

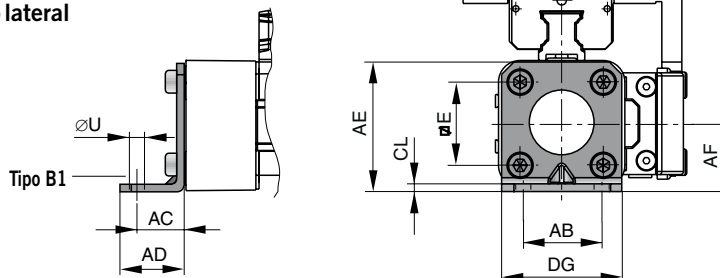
Entrega por pares.



Serie OSP-P STL16, STL25, STL32 : Tipo B1
Serie OSP-P KF16, KF25, KF32 : Tipo B1

Posición de montaje:

Carro arriba
Émbolo lateral

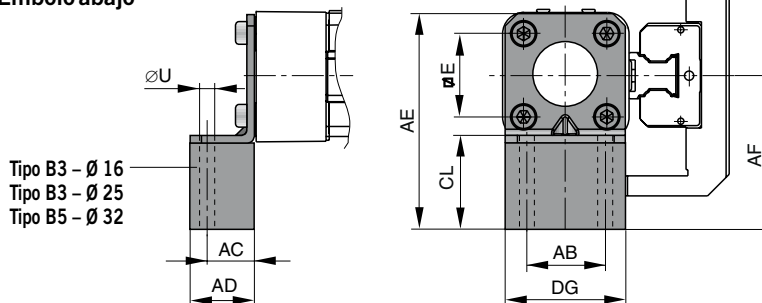


En el dibujo: fijación con guía STL

Serie OSP-P STL16, STL25, STL32: Tipo B3 (Ø 32:B5)
Serie OSP-P KF16, KF25, KF32: Tipo B3 (Ø 32:B5)

Posición de montaje:

Carro lateral
Émbolo abajo

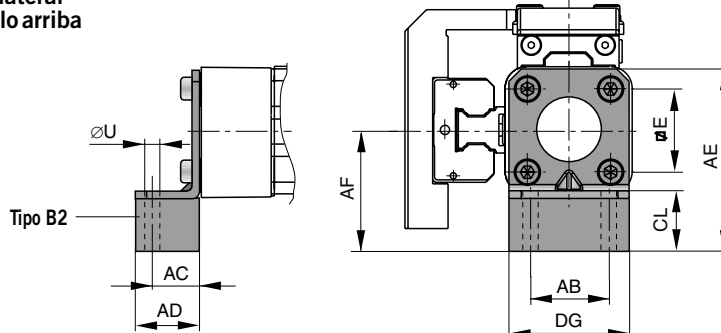


En el dibujo: fijación con guía STL

Serie OSP-P STL16, STL25, STL32: Tipo B2
Serie OSP-P KF16, KF25, KF32: Tipo B2

Posición de montaje:

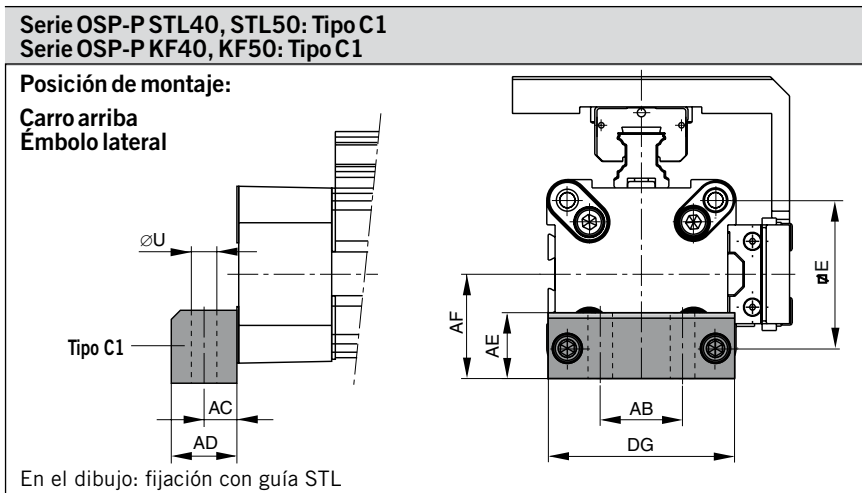
Carro lateral
Émbolo arriba



En el dibujo: fijación con guía STL

Tabla de medidas [mm] para tapa de fijación tipo: B1 hasta B5

Serie	Tipo de fijación	E	ØU	AB	AC	AD	AE	AF	CL	DG	N.º ident. (Par)
OSP-P STL16	B1	18	3,6	18	10	14	28	15	2	26	21135FIL
OSP-P KF16	B2	18	3,6	18	10	14	43	30	17	26	21136FIL
	B3	18	3,6	18	10	14	55	42	29	26	21137FIL
OSP-P STL25	B1	27	5,8	27	16	22	42	22	2,5	39	20311FIL
OSP-P KF25	B2	27	5,8	27	16	22	57	37	17,5	39	21138FIL
	B3	27	5,8	27	16	22	69	49	29,5	39	21139FIL
OSP-P STL32	B1	36	6,6	36	18	26	55	30	3	50	20313FIL
OSP-P KF32	B2	36	6,6	36	18	26	69	44	17	50	21140FIL
	B5	36	6,6	36	18	26	90	65	9	50	21141FIL



Ø 40 - 50 mm

Tapa de fijación

Tipo: C

para accionamiento lineal
 con guía de recirculación de bolas

- Serie OSP-P STL
- Serie OSP-P KF

Material:
 aluminio anodizado

Entrega por pares.

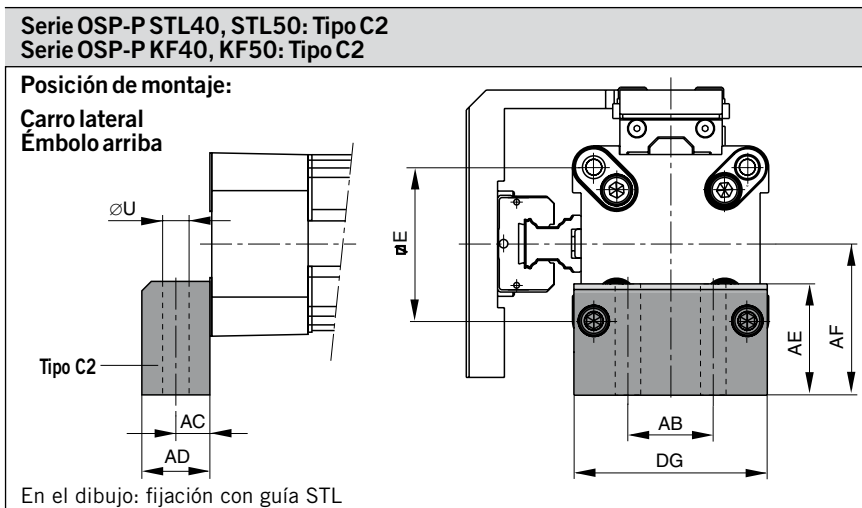
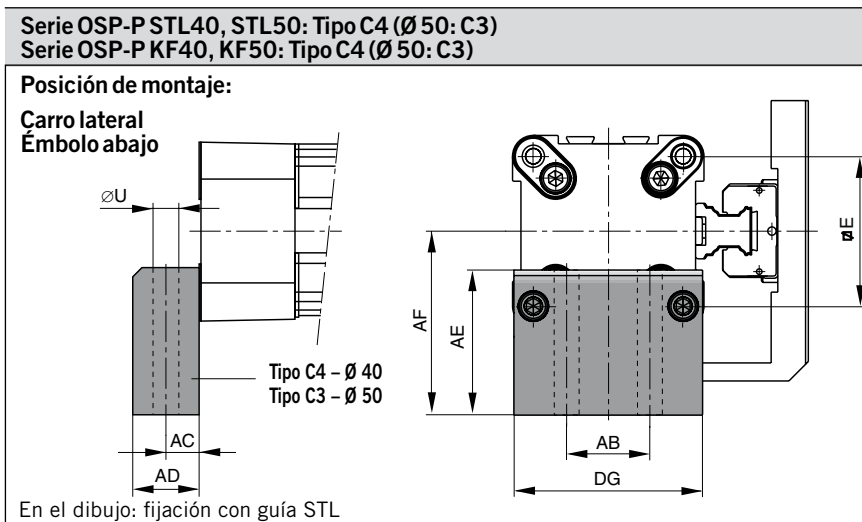


Tabla de medidas [mm] para tapa de fijación tipo: C1 hasta C4

Serie	Tipo de fijación	E	ØU	AB	AC	AD	AE	AF	DG	N.º ident. (Par)
OSP-P STL40	C1	54	9	30	12,5	24	24	38	68	4010FIL
OSP-P KF40	C2	54	9	30	12,5	24	37	51	68	20338FIL
	C4	54	9	30	12,5	24	56	70	68	20340FIL
OSP-P STL50	C1	70	9	40	12,5	24	30	48	86	5010FIL
OSP-P KF50	C2	70	9	40	12,5	24	39	57	86	20349FIL
	C3	70	9	40	12,5	24	54	72	86	20350FIL



Accionamiento lineal

Accesorios

Ø 16 – 50

Fijaciones intermedias

Tipo: D1ST

para accionamiento lineal con guía de recirculación de bolas

- Serie OSP-P STL
- Serie OSP-P KF

Nota para D1ST

El montaje de las fijaciones intermedias también es posible en la parte inferior del cilindro. Para ello, tenga en cuenta que la distancia hasta el centro del cilindro es distinta.

Para notas sobre el diseño, véase la página 65 (Serie OSP-P STL) la página 73 (Serie OSP-P KF)



Serie OSP-P STL16 hasta STL50: Tipo D1ST
Serie OSP-P KF16 hasta KF50: Tipo D1ST

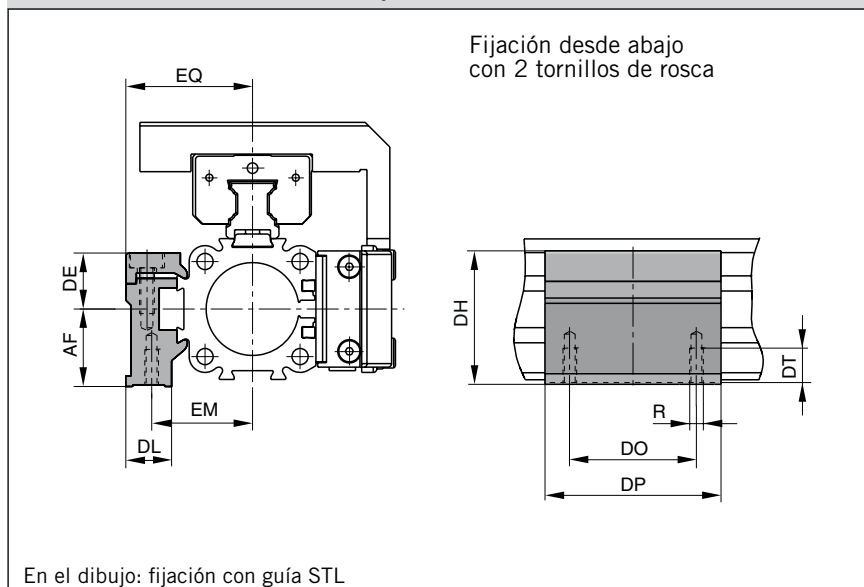


Tabla de medidas [mm] para fijaciones intermedias D1ST

Serie OSP-P ..	Tipo de fijación	R	AF	DE	DH	DL	DO	DP	DT	EM	EQ	N.º ident.
STL/KF16	D1ST	M3	15	14,2	29,2	14,6	18	30	6,5	20	27	21125FIL
STL/KF25	D1ST	M5	22	16	38	13	36	50	10	28,5	36	21126FIL
STL/KF32	D1ST	M5	30	16	46	13	36	60	10	35,5	43	21127FIL
STL/KF40	D1ST	M6	38	23	61	19	45	60	11	38	48	21128FIL
STL/KF50	D1ST	M6	48	23	71	19	45	60	11	45	57	21129FIL

Ejemplo de pedido: Tipo D1ST16 N.º identif. 21125FIL

Fijaciones intermedias

Tipo: E1ST hasta

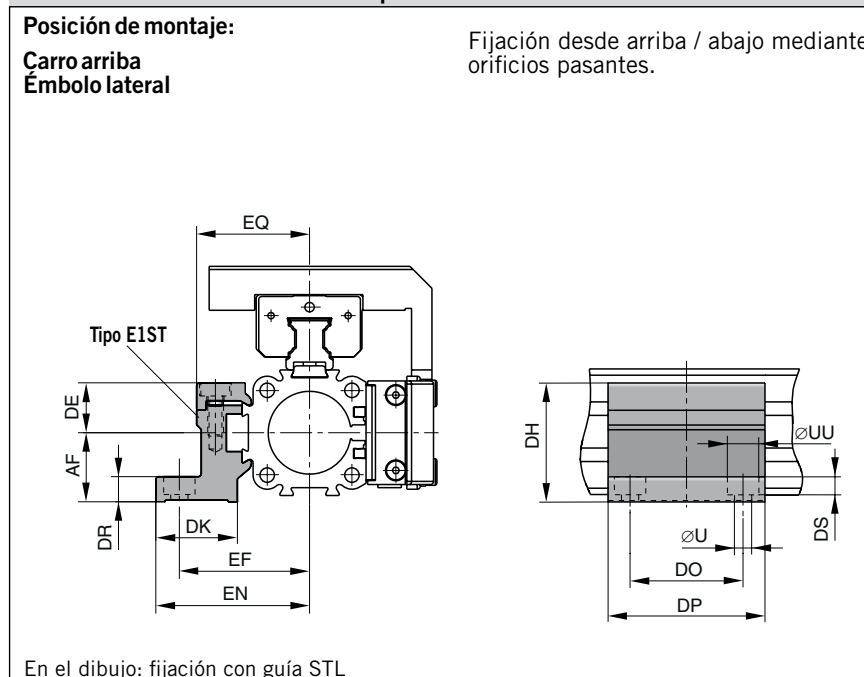
E5ST

para accionamiento lineal con guía de recirculación de bolas

- Serie OSP-P STL
- Serie OSP-P KF



Serie OSP-P STL16 hasta STL50: Tipo E1ST
Serie OSP-P KF16 hasta KF50: Tipo E1ST



Serie OSP-P STL25 hasta STL50: Tipo E3ST, E4ST, E5ST
Serie OSP-P STL25 hasta STL50: Tipo E3ST, E4ST, E5ST

Posición de montaje:
Carro lateral
Émbolo abajo

Fijación desde arriba / abajo mediante orificios pasantes

Tipo E3ST - Ø 25
 Tipo E5ST - Ø 32
 Tipo E4ST - Ø 40
 Tipo E3ST - Ø 50

En el dibujo: fijación con guía STL

Fijaciones intermedias Tipo: E1ST hasta E5ST

para accionamiento lineal
 con guía de recirculación de bolas

- Serie OSP-P STL
- Serie OSP-P KF

Serie OSP-P STL16 hasta STL50: Tipo E2ST
Serie OSP-P KF16 hasta KFL50: Tipo E2ST

Posición de montaje:
Carro lateral
Émbolo arriba

Fijación desde arriba / abajo mediante orificios pasantes

Tipo E2ST

En el dibujo: fijación con guía STL

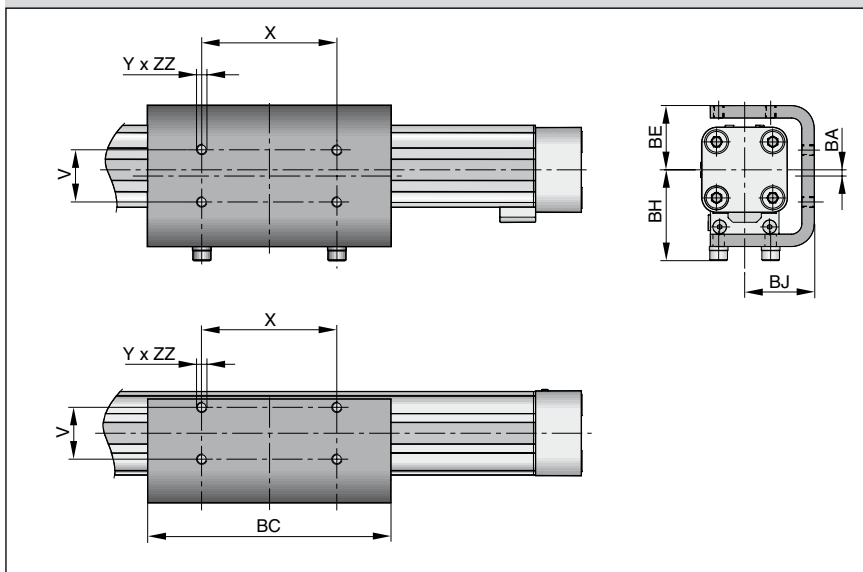


Tabla de medidas [mm] para fijaciones intermedias E1ST hasta E5ST

Serie OSP-P..	Tipo de fijación	ØU	ØUU	AF	DE	DH	DK	DM	DN	DO	DP	DR	DQ	DS	EF	EN	EQ	N.º identif.
STL/KF16	E1ST	3,4	6	15	14,2	29,2	24	32	36,4	18	30	6	27	3,4	32	36,4	27	21130FIL
STL/KF16	E2ST	3,4	6	30	14,2	29,2	24	32	36,4	18	30	21	27	3,4	32	36,4	27	21142FIL
STL/KF25	E1ST	5,5	10	22	16	38	26	40	47,5	36	50	8	34,5	5,7	41,5	49	36	21131FIL
STL/KF25	E2ST	5,5	10	37	16	38	26	40	47,5	36	50	23	34,5	5,7	41,5	49	36	21143FIL
STL/KF25	E3ST	5,5	10	49	16	38	26	40	47,5	36	50	35	34,5	5,7	41,5	49	36	21148FIL
STL/KF32	E1ST	5,5	10	30	16	46	27	46	54,5	36	60	10	40,5	5,7	48,5	57	43	21132FIL
STL/KF32	E2ST	5,5	10	44	16	46	27	46	54,5	36	60	24	40,5	5,7	48,5	57	43	21144FIL
STL/KF32	E5ST	5,5	10	65	16	46	27	46	54,5	36	60	45	40,5	5,7	48,5	57	43	21151FIL
STL/KF40	E1ST	7	-	38	23	61	34	53	60	45	60	10	45	-	56	63	48	21133FIL
STL/KF40	E2ST	7	-	51	23	61	34	53	60	45	60	23	45	-	56	63	48	21145FIL
STL/KF40	E4ST	7	-	70	23	61	34	53	60	45	60	42	45	-	56	63	48	21150FIL
STL/KF50	E1ST	7	-	48	23	71	34	59	67	45	60	10	52	-	64	72	57	21134FIL
STL/KF50	E2ST	7	-	57	23	71	34	59	67	45	60	19	52	-	64	72	57	21146FIL
STL/KF50	E3ST	7	-	72	23	71	34	59	67	45	60	34	52	-	64	72	57	21149FIL

Ejemplo de pedido: Tipo E1ST16 N.º identif. 21130FIL

Serie OSP-P16 hasta 32



Serie OSP-P40 hasta 80

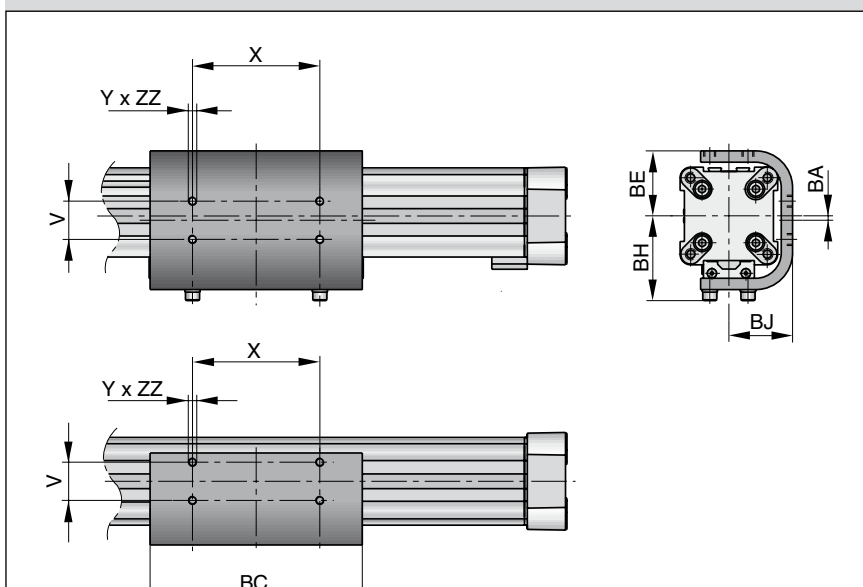


Tabla de medidas [mm]

Serie	V	X	Y	BC	BE	BH	BJ	ZZ	N.º ident.
OSP-P16	16,5	36	M4	69	23	33	25	4	20446FIL
OSP-P25	25	65	M5	117	31	44	33,5	6	20037FIL
OSP-P32	27	90	M6	150	38	52	39,5	6	20161FIL
OSP-P40	27	90	M6	150	46	60	45	8	20039FIL
OSP-P50	27	110	M6	200	55	65	52	8	20166FIL
OSP-P63	34	140	M8	255	68	83,5	64	10	20459FIL
OSP-P80	36	190	M10	347	88	107,5	82	15	20490FIL

Nota:

Datos de pedido con cilindro básico, véase p. 24 pos. 20

Cilindro sin vástago OSP-P véase vista general página 9-13.

Accionamiento lineal

Accesorios

∅ 16-80 mm
Montaje inversor

OSP
ORIGA
SYSTEM
PLUS

para accionamiento lineal
• Serie OSP-P

En caso de condiciones de espacio especiales o por motivos del entorno, como suciedad considerable, son recomendables los montajes inversores. De este modo es posible la salida de fuerza del cilindro en el lado opuesto del cilindro. Las medidas de conexión resultantes se corresponden en la posición y el tamaño con las del carro estándar.

Versión resistente a la corrosión a petición.

Tenga en cuenta que:

las piezas adicionales del programa OSP, como **la fijación intermedia**, **la conexión de aire por un lado P16** y **el detector magnético**, pueden montarse en el lado libre del cilindro.

Nota:

en la combinación del OSP-P16 con conexión de aire por un lado y el montaje inversor, por motivos de espacio sólo se pueden utilizar detectores magnéticos RS en lugar de la regleta de distribución.

Tenga en cuenta que:

al usar el carro móvil se deben observar las dimensiones de la página 104.



Accionamiento lineal

Accesorios

∅ 16-50 mm

Elemento de sujeción



para accionamiento lineal
• Serie OSP-P

Elemento de sujeción para OSP-P
• para la fijación universal de diversos componentes, como válvulas, etc.
• Material macizo



Dimensiones

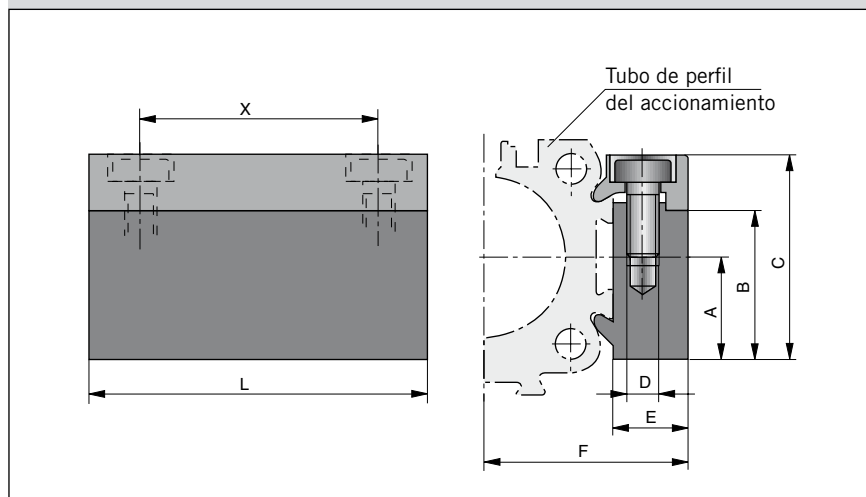


Tabla de medidas [mm]

Por serie	A	B	C	D	E	F	L	X	N.º ident.	
									estándar	inoxidable
OSP-P16	14	20,5	28	M3	12	27	50	38	20432FIL	20438FIL
OSP-P25	16	23	32	M5	10,5	30,5	50	36	20006FIL	20186FIL
OSP-P32	16	23	32	M5	10,5	36,5	50	36	20006FIL	20186FIL
OSP-P40	20	33	43	M6	14	45	80	65	20025FIL	20267FIL
OSP-P50	20	33	43	M6	14	52	80	65	20025FIL	20267FIL

Serie OSP-P63 hasta 80

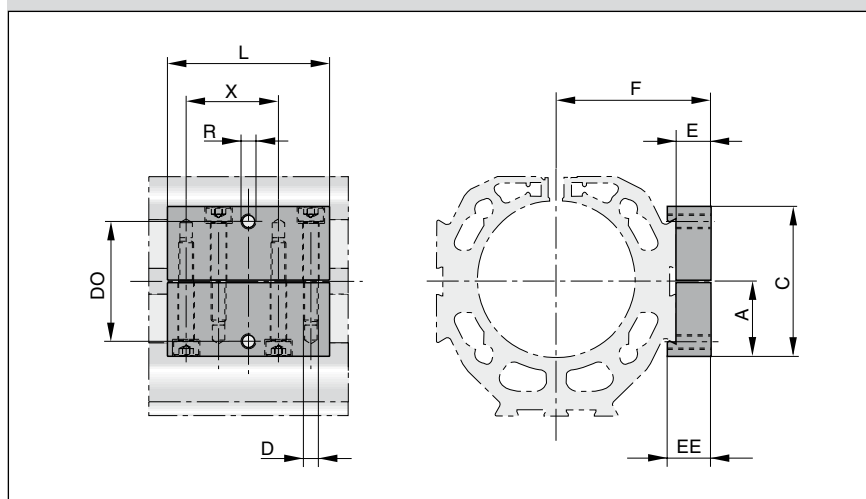


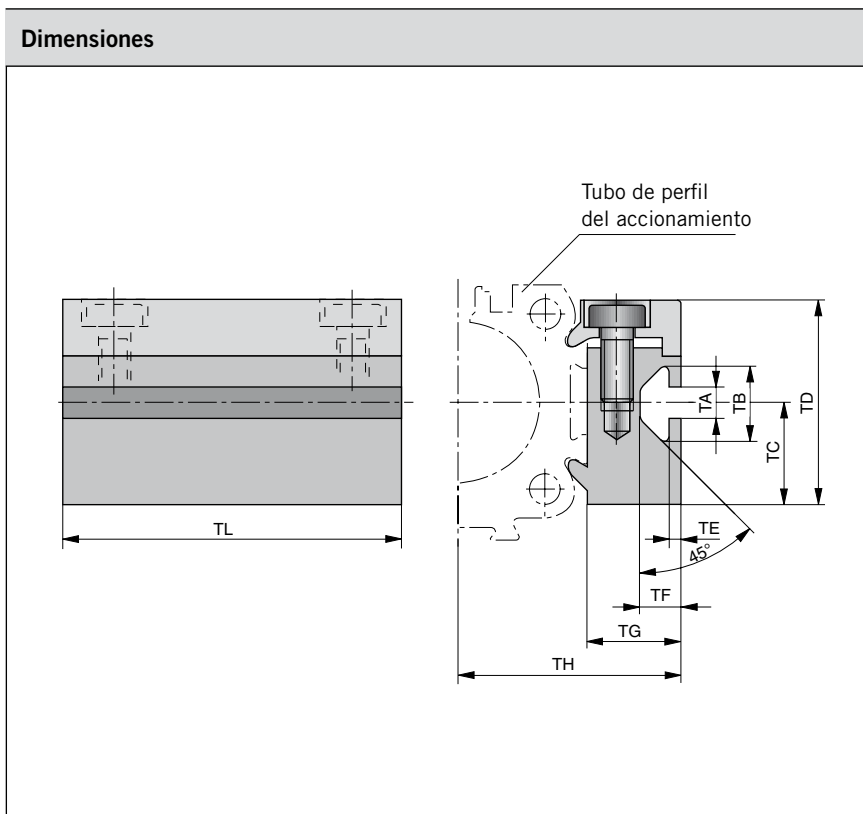
Tabla de medidas [mm]

Por serie	A	C	D	E	F	L	R	X	EE	DO	N.º ident.*
OSP-P63	30	60	M6	14	62	65	M6	37	17,5	48	20792ZFIL
OSP-P80	30	60	M6	14	75	65	M6	37	17,5	48	20792ZFIL

* Version inoxidable



Cilindro sin vástago OSP-P véase vista general página 9-13



Accionamiento lineal

Accesorios

∅ 16-50 mm

Guía con ranura en T

OSP
ORIGA
SYSTEM
PLUS

para accionamiento lineal
• Serie OSP-P

Guía con ranura en T para OSP-P

- para la fijación universal de diversos componentes mediante tuercas deslizantes.

Tabla de medidas [mm]											
Por serie	TA	TB	TC	TD	TE	TF	TG	TH	TL	N.º ident.	
										estándar	inoxidable
OSP-P16	5	11,5	14	28	1,8	6,4	12	27	50	20433FIL	20439FIL
OSP-P25	5	11,5	16	32	1,8	6,4	14,5	34,5	50	20007FIL	20187FIL
OSP-P32	5	11,5	16	32	1,8	6,4	14,5	40,5	50	20007FIL	20187FIL
OSP-P40	8,2	20	20	43	4,5	12,3	20	51	80	20026FIL	20268FIL
OSP-P50	8,2	20	20	43	4,5	12,3	20	58	80	20026FIL	20268FIL

Las siguientes tuercas deslizantes en T de ITEM pueden utilizarse para las guías con ranura en T:

Serie del cilindro	Ranura en T St 5	Ranura en T St 8
OSP-P16-32	●	
OSP-P40-50		●



Cilindro sin vástago OSP-P véase vista general página 9-13

Accionamiento lineal

Accesorios

∅ 16-50 mm

Carril de conexión

OSP
ORIGA
SYSTEM
PLUS

para la conexión de

- Serie OSP-P con perfiles del sistema
- Serie OSP-P con Serie OSP-P

Dimensiones

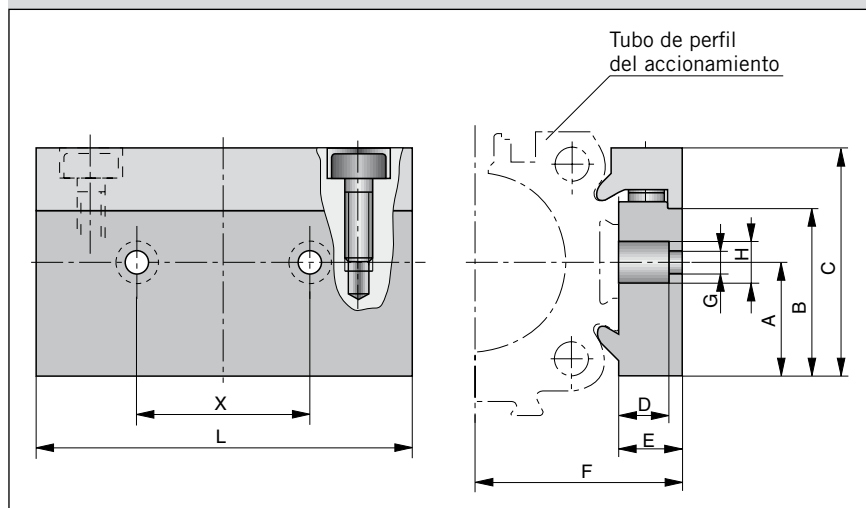
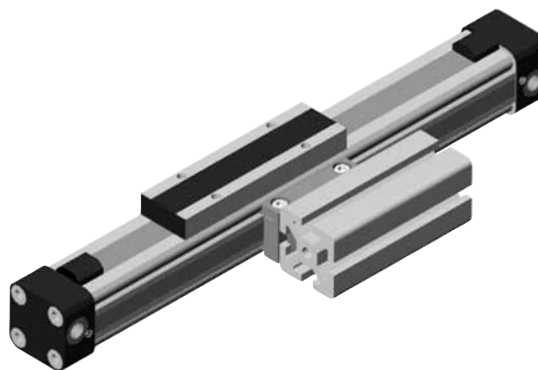


Tabla de medidas [mm]

Por serie	para la conexión en el carro de	A	B	C	D	E	F	G	H	L	X	N.º ident.
OSP-P16	OSP25	14	20,5	28	8,5	12	27	5,5	10	50	25	20849FIL
OSP-P25	OSP32-50	16	23	32	8,5	10,5	30,5	6,6	11	60	27	20850FIL
OSP-P32	OSP32-50	16	23	32	8,5	10,5	36,5	6,6	11	60	27	20850FIL
OSP-P40	OSP32-50	20	33	43	8	14	45	6,6	11	60	27	20851FIL
OSP-P50	OSP32-50	20	33	43	8	14	52	6,6	11	60	27	20851FIL

Posibilidades de conexión

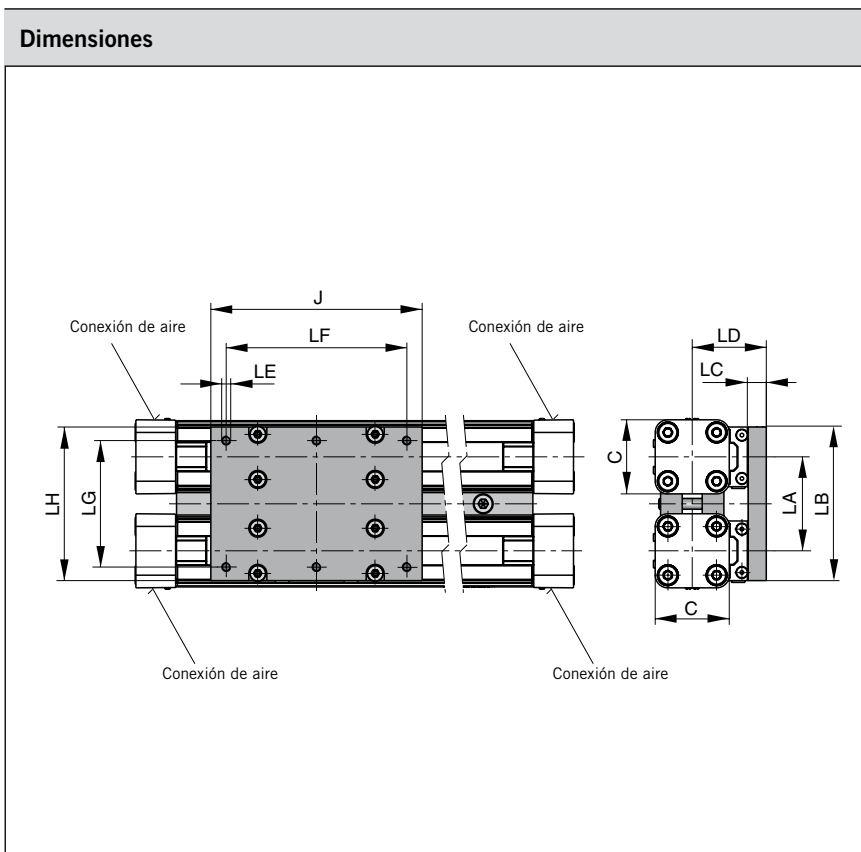
Conexión de Serie OSP-P con perfiles del sistema



Conexión de Serie OSP-P con Serie OSP-P



Cilindro sin vástago OSP-P véase vista general página 9-13



Accionamiento lineal

Accesorios

∅ 25-50 mm
Conexión dúplex

OSP
ORIGA
SYSTEM
PLUS

para la conexión de
• Serie OSP-P

La conexión dúplex conecta dos cilindros OSP-P del mismo tamaño a una unidad compacta con alta densidad de potencia.

Tabla de medidas [mm]

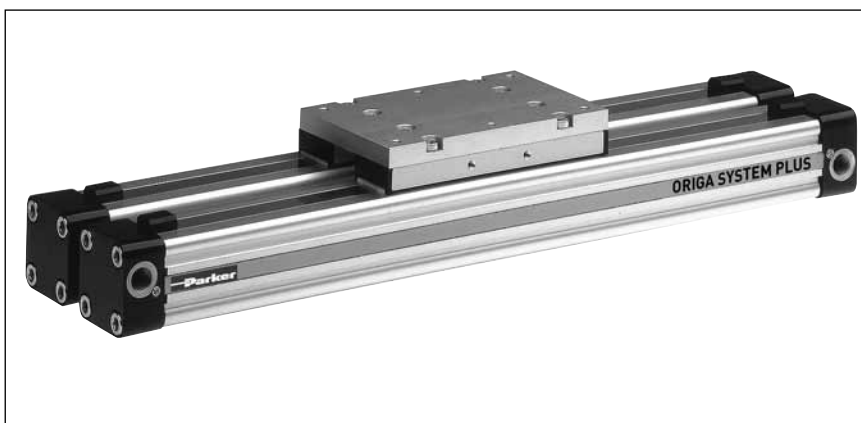
Por serie	C	J	LA	LB	LC	LD	LE	LF	LG	LH	N.º ident.	
											estándar	inoxidable
OSP-P25	41	117	52	86	10	41	M5	100	70	85	20153FIL	20194FIL
OSP-P32	52	152	64	101	12	50	M6	130	80	100	20290FIL	20291FIL
OSP-P40	69	152	74	111	12	56	M6	130	90	110	20156FIL	20276FIL
OSP-P50	87	200	88	125	12	61	M6	180	100	124	20292FIL	20293FIL

Características

- capacidad aumentada de cargas y pares
- mayores fuerzas de acción

Volumen de suministro:

2 perfiles de sujeción, incluidos tornillos de fijación,
1 placa de montaje, incluido material de fijación



Nota:

Datos de pedido con cilindro básico, véase p. 24 pos. 20



Cilindro sin vástago OSP-P véase vista general página 9-13

Accionamiento lineal

Accesorios

∅ 25-50 mm

Conexión múltiplex



para la conexión de

- Serie OSP-P

La conexión múltiplex sirve para la conexión de dos o más cilindros OSP-P del mismo tamaño

Características

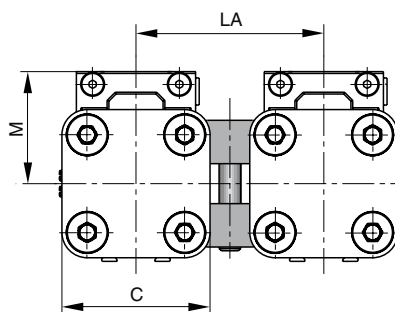
- la orientación del carro puede elegirse libremente.

Volumen de suministro:

2 perfiles de sujeción, incluidos tornillos de fijación

Dimensiones

Posición del carro:
arriba/arriba



Posición del carro:
arriba/lateral

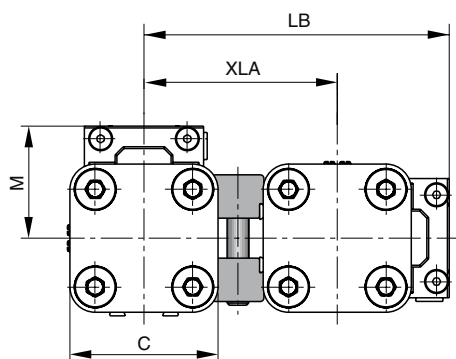
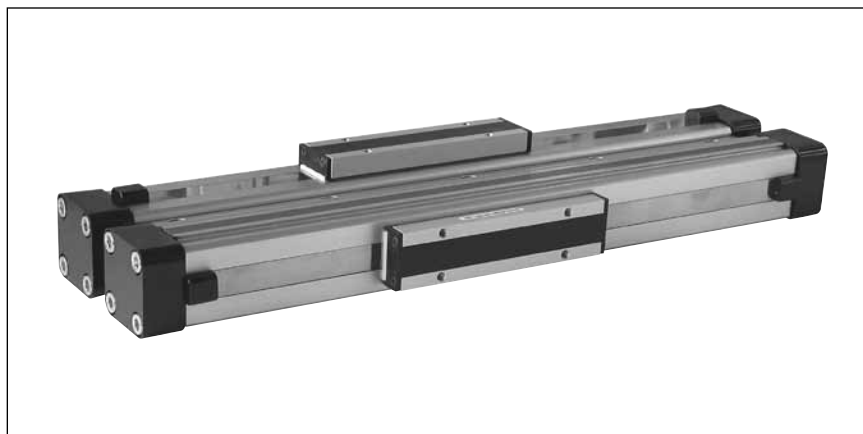


Tabla de medidas [mm]

Por serie	C	M	LA	LE	XLA	N.º ident.	
						estándar	inoxidable
OSP-P25	41	31	52	84,5	53,5	20035FIL	20193FIL
OSP-P32	52	38	64	104,5	66,5	20167FIL	20265FIL
OSP-P40	69	44	74	121,5	77,5	20036FIL	20275FIL
OSP-P50	87	49	88	142,5	93,5	20168FIL	20283FIL



Cilindro sin vástago OSP-P véase vista general página 9-13

Características		Serie P8S-GR P8S-GE	Serie P8S-GP
Características	Unidad	Observación	
Características eléctricas			
Salida de conexión / -función		Reed / NO Reed / NC	PNP / NO
Técnica de conexión		Dos hilos	Tres hilos
LED de visualización de color amarillo		Sí (sin Lengüeta NC)	
Tensión de servicio Ub	V	10-30 AC/DC	10-30 DC
Fluctuación de Ub	%	≤ 10	≤ 10
Caída de tensión	V	≤ 3	≤ 2
Consumo de corriente sin carga Ub = 24 V	mA	-	≤ 10
Corriente permanente	mA	≤ 500	≤ 200
Potencia de conmutación	W	≤ 6	-
Carga de capacidad conmutable a 100W y 24V CC	nF	100	-
Frecuencia de conmutación	Hz	≤ 400	≤ 1,000
Tiempo de retardo antes de la disponibilidad (activado/desactivado)	ms	1,5/0,5	0,5/0,5
Precisión del punto de conmutación	mm	≤ 0,2	≤ 0,2
Distancia de conmutación	mm	ca. 15	ca. 15
Histéresis	mm	2	2
CEM de conformidad con EN 60947-5-2		si	si
Vida útil		≥ 20x10 ⁶ ciclos	ilimitada
Protección contra cortocircuito		-	si
Protección contra inversión de polaridad		-	si
Supresión del impulso de conexión		-	si
Protección contra picos de desconexión inductivos		-	si
Certificación ATEX		-	a petición
Características mecánicas			
Carcasa		PA12	
Versión del cable		PUR / negro	
Sección del cable	mm ²	2x0,14	3x0,14
Radio de flexión fijo	mm	≥ 30	
Radio de flexión móvil	mm	≥ 45	
Ambiente			
Tipo de protección según EN 60529	IP	68	
Margen de temperatura ambiente 1)	°C	- 30 hasta + 80	
Vibración según EN 60068-2-6	G	30, 11 ms, 10 hasta 55 Hz, 1 mm	
Golpes según EN 60068-2-27	G	50, 11 ms	

¹⁾ En los márgenes de temperatura de los detectores magnéticos hay que tener en cuenta la temperatura de la superficie y la generación de calor del accionamiento.

Accionamiento lineal

Accesorios

Ø 10 – 80 mm

Detector magnético P8S-G



Tipo **RST**
EST

Para la consulta eléctrica de la posición del carro, p. ej., en las posiciones finales, son necesarios detectores magnéticos. También se pueden utilizar para la consulta de las posiciones intermedias.

La detección se realiza sin contacto mediante imanes instalados de serie. Un diodo luminoso amarillo indica el estado de servicio.

Los detectores magnéticos se fijan directamente con el adaptador en la ranura tipo cola de milano del cilindro OSP.

Para la velocidad de carrera posible del portacargas o del carro se debe tener en cuenta el tiempo mínimo de reacción de los aparatos conectados posteriormente. El recorrido de accionamiento también afecta al cálculo.

$$\text{Tiempo mínimo de reacción} = \frac{\text{Recorrido de accionamiento}}{\text{Velocidad de avance}}$$



Cilindro sin vástago OSP-P véase vista general página 9-13

Tipo RST

El contacto se realiza con el tipo RST sin rebotes mediante un interruptor Reed mecánico encapsulado en vidrio.

Tipo EST

El contacto se realiza con el tipo EST con protección contra polaridad inversa, sin rebotes y sin desgaste mediante un interruptor electrónico. La salida está protegida contra cortocircuitos y es resistente a sacudidas y vibraciones.

Se puede pedir por separado un cable de conexión de 5 m con acoplamiento y extremo abierto.

Detector magnético RST y EST

Vida útil eléctrica, medidas de protección

Los detectores magnéticos son sensibles a cargas de corriente e inducciones demasiado altas. Con frecuencias de conmutación altas con cargas inductivas como relés, válvulas magnéticas o imanes elevadores, la vida útil se reduce considerablemente.

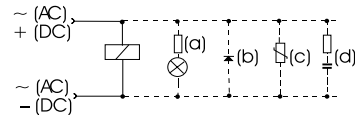
Con **cargas óhmicas y capacitivas** con alta corriente de conexión, como p. ej. bombillas, hay que conectar una resistencia de protección con la carga en la serie. Esta también debe preverse para grandes longitudes de cable.

Al conectar cargas inductivas, como relés, válvulas magnéticas e imanes

elevadores, aparecen crestas de tensión (transientes) que deben contenerse mediante diodos de protección, circuitos RC o varistores.

Ejemplos de conexión:

- Carga con circuitos protectores
- (a) Resistencia adicional para bombillas
 - (b) Diodo de rueda libre en inductividad
 - (c) Varistor en inductividad
 - (d) Elemento RC con inductividad



Los circuitos protectores externos para el tipo EST normalmente no son necesarios.

Conexión eléctrica: cable Tipo RST-K

Reed, dos hilos

Contacto (normalmente cerrado)

Contacto (normalmente abierto)

Conexión eléctrica: cable Tipo EST-K

PNP Tres hilos

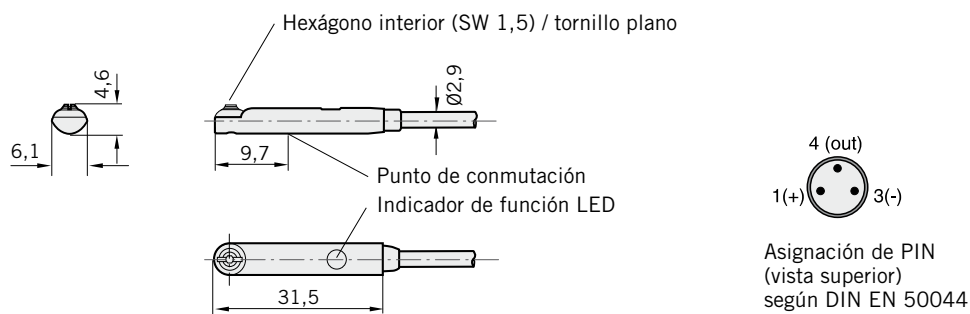
Conexión eléctrica: enchufe Tipo RST-S

Reed, dos hilos

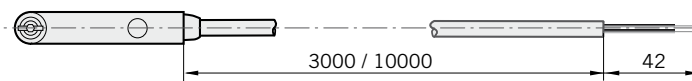
Tipo EST-S

PNP Tres hilos

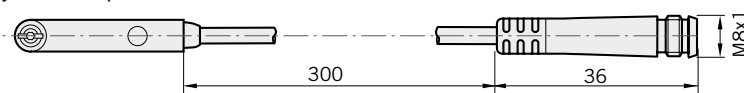
Dimensiones [mm] - Tipo RST-K, EST-K - Serie P8S-G



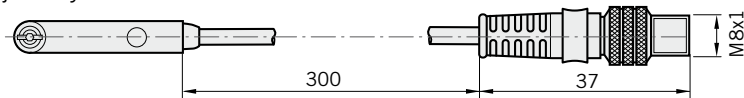
P8S-G- Cable con extremo libre



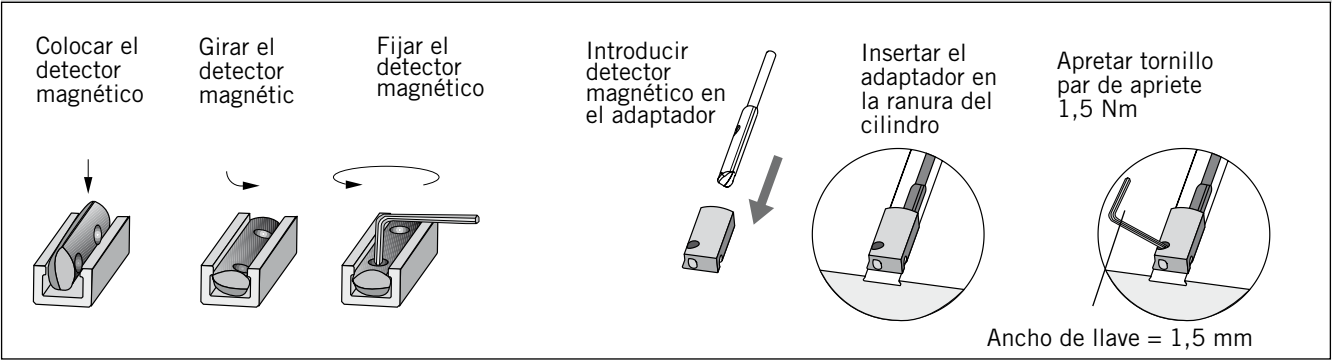
P8S-G- con clavija M8 snap in



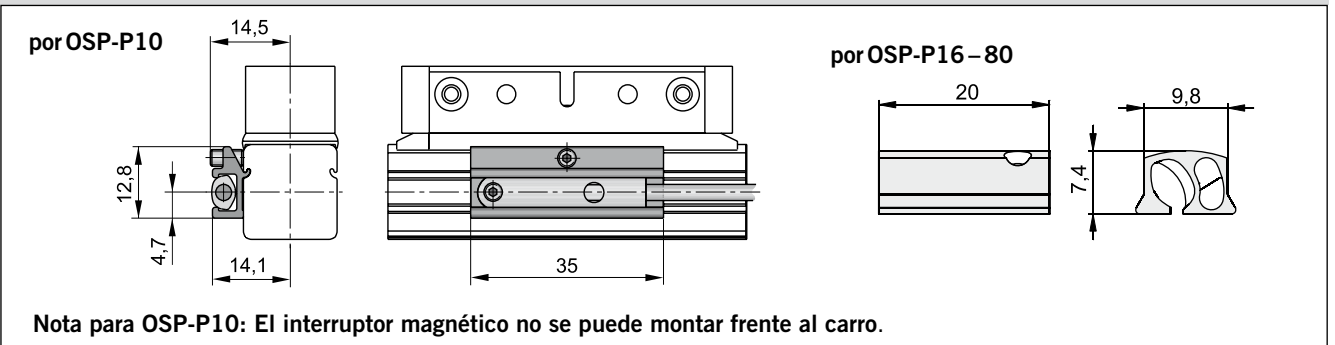
P8S-G- con clavija M8 y tuerca de unión



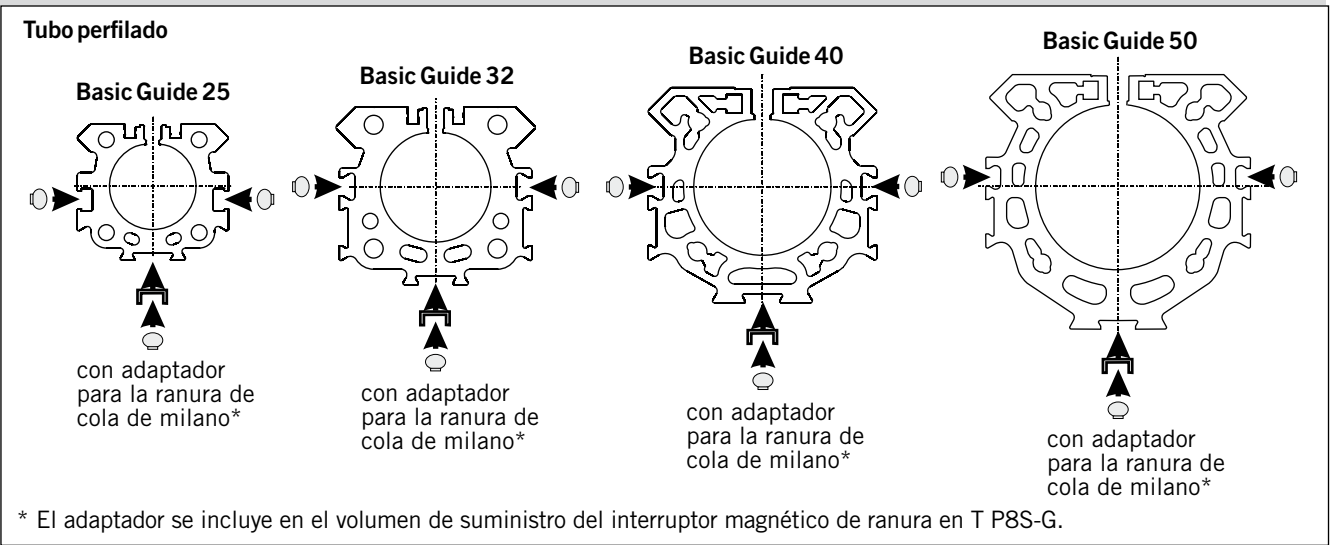
Notas para la instalación Tipo RST / EST detector magnético Serie P8S-G



Dimensiones del adaptador para detector magnético RST/EST Serie P8S-G



Posible posición de montaje del interruptor magnético de ranura en T P8S-G en el tubo perfilado de la Basic Guide



Dimensiones para interruptor magnético de ranura en T P8S-G con adaptador en tubo perfilado Basic Guide 25 - 50

Serie	Dimensiones [mm] RD
OSPP-BG25	27
OSPP-BG32	33,5
OSPP-BG40	39
OSPP-BG50	48

Datos para el pedido			
Serie	Tensión	Tipo	Pedidon.º
Detector magnético, contacto Reed, contacto normalmente abierto Indicación diodo luminoso, cable 3 m	10-30 V CA/CC	RST-K	P8S-GRFAX
Detector magnético, contacto Reed, contacto normalmente abierto Indicación diodo luminoso, cable 10 m	10-30 V CA/CC	RST-K	P8S-GRFDX
Detector magnético, contacto de lengüeta, normalmente abierto, conector de rosca M8, indicador LED, cable de 0,3 m	10-30 V CA/CC	RST-S	P8S-GRCHX
Detector magnético, contacto Reed, contacto normalmente cerrado Cable 10 m	10-30 V CA/CC	RST-K	P8S-GEFRX
Detector magnético, electrónico, PNP Indicación diodo luminoso, cable 3 m	10-30 V DC	EST-K	P8S-GPFAX
Detector magnético, electrónico, PNP Indicación diodo luminoso, cable 10 m	10-30 V DC	EST-K	P8S-GPFDX
Detector magnético, electrónico, PNP, conector de rosca M8, indicador LED, cable de 0,3 m	10-30 V DC	EST-S	P8S-GPCHX

Volumen de suministro: 1 detector magnético, 1 adaptador para fijación en ranura tipo cola de milano (OSP-P16 hasta OSP-P80)
Nota: En caso de utilizar interruptores magnéticos de ranura en T para OSP-P10 pedir el adaptador con el n.º de pedido 8872FIL.

Accesorios		
Serie	Tipo	Pedidon.º
Cable de conexión M8; 2,5 m sin tuerca de unión	KS 25	KY 3240
Cable de conexión M8; 5,0 m sin tuerca de unión	KS 50	KY 3241
Cable de conexión M8; 10,0 m sin tuerca de unión	KS 100	KY 3140
Cable de conexión M8; 2,5 m con tuerca de unión	KSG 25	KC 3102
Cable de conexión M8; 5,0 m con tuerca de unión	KSG 50	KC 3104
Adaptador para interruptor magnético RST/EST – para OSP-P10	HMTP010	8872FIL
Adaptador ranura tipo cola de milano (Embalaje: 10 unidades)		KL 3333

Características			
Características	Unidad	Observación	
Características eléctricas		Tipo RS-KATEX	Tipo ES-KATEX
Homologación ATEX		sí	sí
Categoría tipo: RS-K		⊕ II 3GD EEX nC IIC T3 146°C	
Categoría tipo: ES-K		⊕ II 2GD EEX ib IIC T5 100°C	
Salida de conexión		Reed	NAMUR
Tensión de servicio	V	10-240 CA/CC	7-10 CC
Caída de tensión	V	≤3	–
Técnica de conexión		Dos hilos	Dos hilos
Función de salida		Contacto normalmente abierto	Contacto normalmente abierto
Corriente permanente	mA	≤ 200	≤ 3
Potencia de conmutación	W/VA	≤ 10/10 picos	–
Corriente de punta	mA	≤ 500	–
Consumo de corriente, sin carga	mA	–	≤ 1
Indicación de función Tiempo de reacción		Diodo luminoso, amarillo	
conectado/desconectado	ms	≤2	≤0,5
Sensibilidad	mT	2-4	2-4
Protección contra inversión de polaridad		sí	sí
Protección contra cortocircuito		no	sí
Precisión del punto de conmutación	mm	≤0,2	≤ 0,2
Histéresis	mm	≤1,5	≤1,5
EMV	EN	60947-5-2	
Vida útil		≥10 millones de ciclos con carga PLC	
Características mecánicas			
Carcasa		Makrolon, colores humo	
Sección del cable	mm ²	2 x 0,14	2 x 0,14
Versión del cable		PVC, azul	PVC, azul
Peso	kg	aprox. 0,075	
Tipo de protección	IP	67 según EN 60529	
Margen de temperatura ambiente ¹⁾	°C	-25 +80	-20 +75
Temperatura de la superficie	°C	la temperatura de superficie máxima de T=146°C se presenta en una temperatura ambiente de +80°C.	–
Resistencia a los golpes			
Vibración y golpes		50G con 50Hz y 1mm	

¹⁾ En los márgenes de temperatura de los detectores magnéticos hay que tener en cuenta la temperatura de la superficie y la generación de calor del accionamiento.

Productos para zonas con riesgo de explosión



OSP
— ORIGA
— SYSTEM
— PLUS

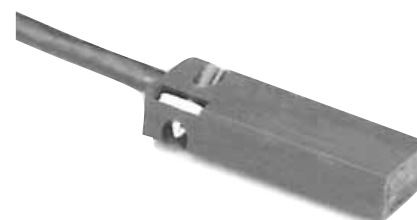
Detector magnético ∅ 10 – 80 mm

Serie: RS-K..ATEX
ES-K..ATEX

Para la consulta eléctrica de la posición del carro, p. ej., en las posiciones finales, son necesarios detectores magnéticos. También se pueden utilizar para la consulta de las posiciones intermedias.

La detección se realiza sin contacto mediante imanes instalados de serie. Un diodo luminoso amarillo indica el estado de servicio.

Los detectores magnéticos se fijan directamente en la ranura tipo cola de milano del cilindro OSP.



Accionamientos lineales en versión ATEX, véase página 35-36

Detector magnético Tipo RS-K Versión ATEX

El contacto se realiza con el tipo RS-K sin rebotes mediante un interruptor Reed mecánico encapsulado en vidrio.

Categoría ATEX tipo: RS-K

⊕ II 3GD EEX nC IIC T3 146°C

Vida útil eléctrica, medidas de protección

Los detectores magnéticos son sensibles a cargas de corriente e inducciones demasiado altas. Con frecuencias de conmutación altas con cargas inductivas como relés, válvulas magnéticas o imanes elevadores, la vida útil se reduce considerablemente.

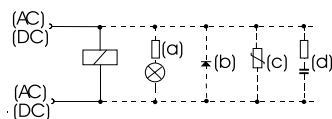
Con **cargas óhmicas y capacitivas** con alta corriente de conexión, como p. ej. bombillas, hay que conectar una resistencia de protección con la carga en la serie. Ésta también debe preverse para grandes longitudes de cable.

Al conectar cargas inductivas, como relés, válvulas magnéticas e imanes elevadores, aparecen crestas de tensión (transientes) que deben contenerse mediante diodos de protección, circuitos RC o varistores.

Ejemplos de conexión:

Carga con circuitos protectores

- (a) Resistencia adicional para bombillas
- (b) Diodo de rueda libre en inductividad
- (c) Varistor en inductividad
- (d) Elemento RC con inductividad



Detector magnético Tipo ES-K Versión ATEX

El contacto se realiza con el tipo EST con protección contra polaridad inversa, sin rebotes y sin desgaste mediante un interruptor electrónico. La salida está protegida contra cortocircuitos y es resistente a sacudidas y vibraciones.

Categoría ATEX tipo: ES-K

⊕ II 2GD EEX ib IIC T5 100°C

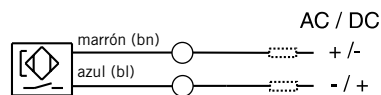
Atención:

Los detectores magnéticos tipo: ES-K ATEX sólo deben utilizarse con un amplificador seccionador (ver accesorios).

Conexión eléctrica: cable Tipo RS-K ATEX

Contacto normalmente abierto (Reed)

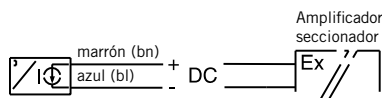
dos hilos



Conexión eléctrica: cable Tipo ES-K ATEX

Contacto normalmente abierto (NAMUR)

dos hilos



Dimensiones [mm]

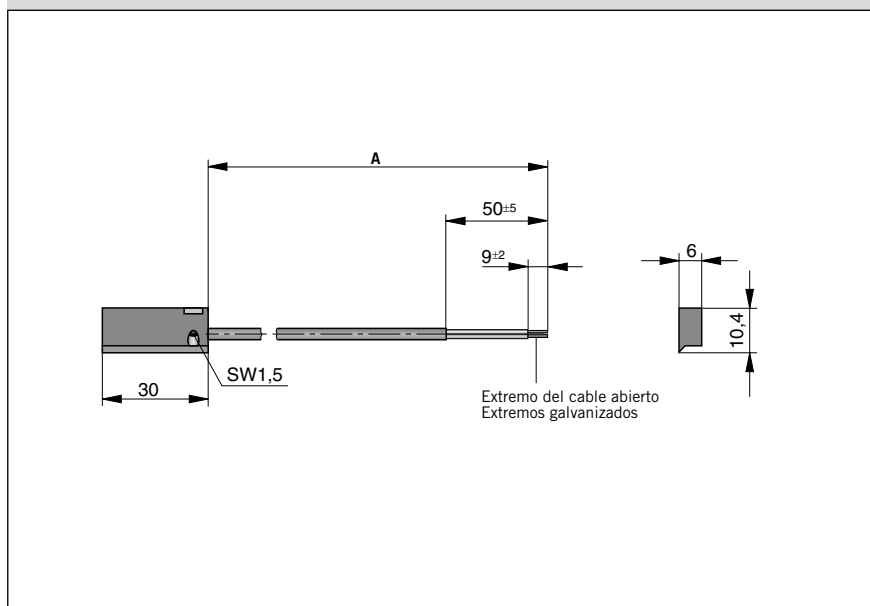


Tabla de medidas [mm]

N.º ident. interruptor	Longitud cable A	nominal Máx. tolerancia de longitud
KL3240	5.000	- 50
KL3241	10.000	- 50
KL3250	5.000	- 50
KL3251	10.000	- 50

Datos para el pedido			
Serie	Tensión	Tipo	Pedido n.º
Detector magnético, contacto Reed, contacto normalmente abierto Indicación diodo luminoso, cable 5 m	10-240 V CA/CC	RS-K ATEX	KL3240
Detector magnético, contacto Reed, contacto normalmente abierto Indicación diodo luminoso, cable 10 m	10-240 V CA/CC	RS-K ATEX	KL3241
Detector magnético, electrónico, NAMUR, contacto normalmente abierto Indicación diodo luminoso, cable 5 m	7-10 V CC	ES-K ATEX	KL3250
Detector magnético, electrónico, NAMUR, contacto normalmente abierto Indicación diodo luminoso, cable 10 m	7-10 V CC	ES-K ATEX	KL3251

Accesorios

Denominación	Para tipo de interruptor	Pedido n.º
Amplificador seccionador de 2 canales 24 V CC	ES-K ATEX	2876FIL
Amplificador seccionador de 2 canales 220 V CA	ES-K ATEX	1546FIL

Nota: En cada amplificador seccionador se pueden conectar dos detectores magnéticos

Accionamiento lineal

Accesorios

∅ 16-80 mm
Canal para cables

Para el tendido de cables del detector magnético a lo largo del tubo del cilindro. Se puede montar en 3 lados del tubo del cilindro.

Para máximo 3 cables con diámetro del cable de 3 mm.

Material: plástico

Margen de temperatura: -10 a +80°C

Dimensiones [mm]

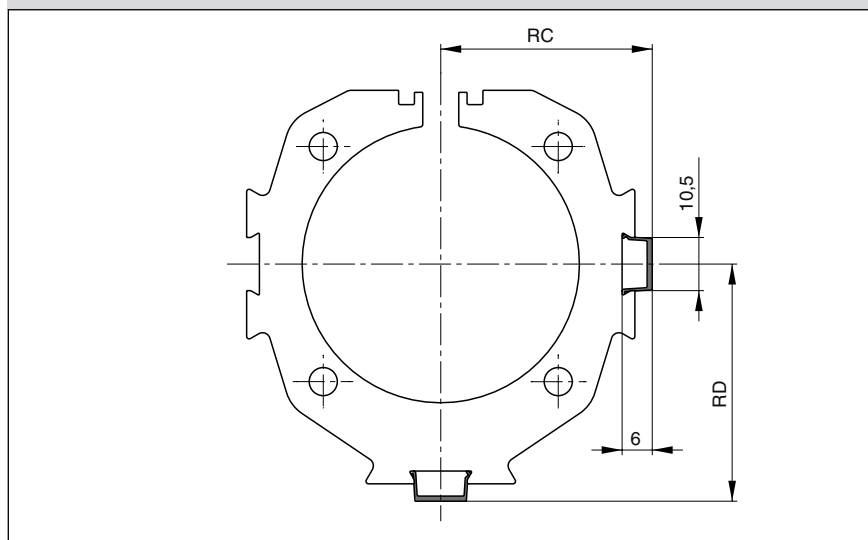
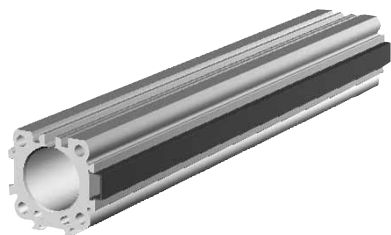


Tabla de medidas y datos para el pedido

Para la serie	Medida [mm] RC	RD	N.º ident.
OSP-P16	18,5	19	13039FIL Longitud mínima 1m Máx. longitud del perfil 2m Acoplable de forma ilimitada
OSP-P25	23,5	25,5	
OSP-P32	29,5	32	
OSP-P40	34,5	37,5	
OSP-P50	41,5	46,5	
OSP-P63	51,5	57,5	
OSP-P80	64,5	70,5	



ORIGA-SENSOFLEX

Sistema de medición de recorrido para cilindros de la serie OSP-P



Índice de contenidos

Denominación	Página
Vista general	132
Datos técnicos SFI-plus	133, 134
Dimensiones SFI-plus	134
Datos para el pedido SFI-plus	135

ORIGA- Sensoflex

Sistema de medición de recorrido para la automatización

Serie SFI-plus

(sistema incremental de medición
de recorrido)

para cilindros de la serie

- **OSP-P.**

Características especiales

- sistema de medición de recorrido magnético que funciona sin contacto
- longitudes de medición de libre elección hasta 32 m
- resolución 0,1 mm (opcional 1 mm)
- velocidad de carrera de hasta 10 m/s
- adecuado para movimientos lineales y rotatorios
- adecuado para casi todos los aparatos de control y de visualización con acceso de contador

Para otros datos, véase página 134.



El sistema de medición de recorrido magnético SFI-plus consta de 2 componentes principales.

- **Cinta de medida**

Cinta de medida autoadhesiva magnética

- **Cabezal de lectura**

Transforma los polos magnéticos en señales eléctricas, que son procesadas por entradas de contador conectadas posteriormente (p. ej., PLC, PC, contador digital).

Características			
Características	Unidad	Observación	
Tipo		21210FIL	21211FIL
Función de salida			
Resolución	mm	0,1	1
Longitud de polos de cinta de medida	mm	5	
Máx. velocidad	m/s	10	
Repetibilidad		± 1 incremento	
Distancia sensor/cinta de medida	mm	< 2	
Posición inclinada del cabezal del sensor		≤ 3° / ≤ 1°	
Posible desviación lateral	mm	≤ ± 1,5	
Salida de conexión		empujar/tirar	
Características eléctricas			
Tensión de servicio U _b	VDC	10–30	
Caída de tensión	V	≤ 2	
Corriente permanente por salida	mA	≤ 40	
Consumo de corriente con U _b = 24V, conectado, sin carga	mA	≤ 15	
Protección contra cortocircuito		si	
Protección contra inversión de polaridad		si	
Supresión del impulso de conexión		si	
Compatibilidad electromotriz			
Emisión estándar para entornos industriales		DIN EN 61000-6-4	
Inmunidad para entornos industriales		DIN EN 61000-6-2	
Características mecánicas			
Material de la carcasa		Aluminio	
Longitud del cable	m	5,0 – exacta, extremo abierto	
Sección del cable	mm ²	2 x 0,14 + 2 x 0,22	
Versión del cable		PUR, negro	
Radio de flexión, móvil	mm	≥ 50	
Peso (masa)	kg	aprox. 0,165	
Condiciones ambientales/Resistencia a los golpes			
Tipo de protección	IP	67 según EN60529	
Margen de temperatura ambiente	°C	de -25 a +85	
Vibración según EN 60068-2-6	m/s ²	300, 55 Hz...2kHz	
Golpes según EN 60068-2-27	m/s ²	300, 11ms	

Sistema de medición de recorrido

para la automatización

ORIGA-Sensoflex

(sistema incremental de medición de recorrido)

Serie SFI-plus para cilindros de la serie

- OSP-P..

Nota:

Combinación de freno activo AB + SFI-plus + detector magnético tras comentarlo con nuestro departamento técnico.



Cabezal de lectura

El cabezal de lectura proporciona dos señales de contaje a impulsos y de fase alterna a 90° (fase A y B) con una resolución de 0,1 mm (opcional: 1 mm).

El sentido de cálculo se puede determinar de forma automática con la desviación de fases de las señales de contaje.

Conexión eléctrica	
Color	Función
Rojo (RD)	10 ... 30 VDC
Negro (BK)	Toma de tierra
Amarillo (YE)	Signal A
Verde (GN)	Signal B
Escudo	Protección

SFI-plus en combinación con cilindros neumáticos sin vástago de la serie OSP-P

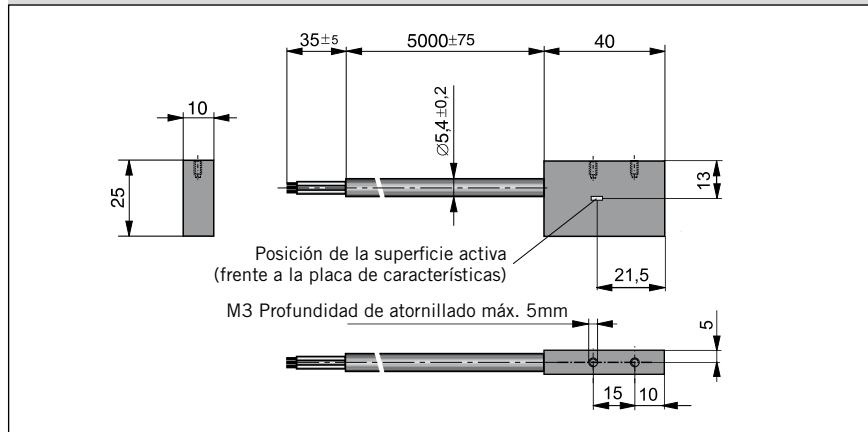
Con un juego de conexiones especial se puede adaptar el SFI-plus directamente al cilindro neumático sin vástago del tipo OSP-P.

La posición del cabezal de lectura siempre está desplazada a 90° del carro.



Son posibles de forma opcional combinaciones de SFI-plus y cilindros con guías integradas.

Dimensiones [mm] – Cabezal de lectura



Evolución de la señal - salida del cabezal de lectura

$U_a = U_e$	Fase B	U_{a1}	0°	
	Fase A	U_{a2}	90°	

Nota: Frecuencia de impulso:

La distancia polar de la escala de medición magnética es de 5 mm.

La generación de impulsos depende del tipo de sistema SFI-plus que se utilice.

La frecuencia proporcional de salida de los impulsos de las señales aumenta a medida que se incrementa la velocidad de recorrido.

La frecuencia de ciclo de la entrada del contador de flujo descendente debe ajustarse en consecuencia.

Sistema de medición del desplazamiento	Resolución [mm]	Velocidad [m/sec]	Frecuencia de salida [kHz]
SFI-plus 21210FIL	0,1	1	10
SFI-plus 21211FIL	1	1	1

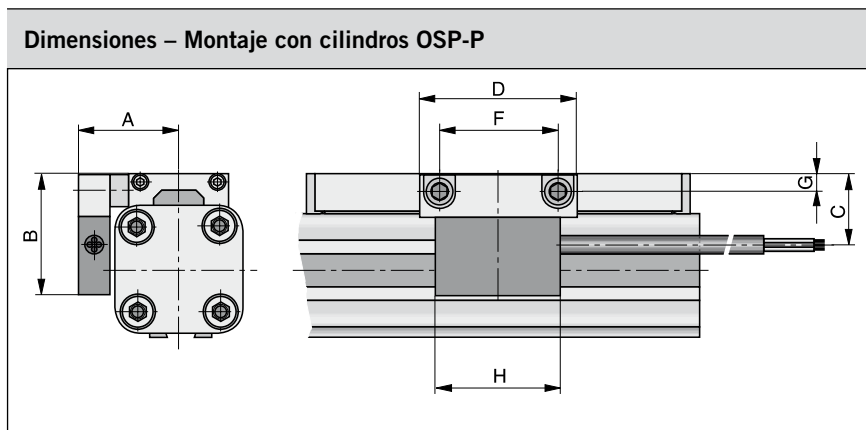


Tabla de medidas [mm]							
Serie	A	B	C	D	F	G	H
OSP-P25	31	43	23	50	38	5,5	40
OSP-P32	37	50	30	50	38	6,5	40
OSP-P40	42	54	34	50	38	6,5	40
OSP-P50	49	59	39	50	38	6,5	40
OSP-P63	59	73	49	50	38	10	40
OSP-P80	72	90	64	50	38	12	40

Datos para el pedido	
Denominación	N.º ident.
Cabezal de lectura con cinta de medida – Resolución 0,1 mm (realice el pedido de la longitud total *)	21240-escala de medición [mm], 5 dígitos
Opcional: Cabezal de lectura con cinta de medida – Resolución 1 mm (realice el pedido de la longitud total *)	21241-escala de medición [mm], 5 dígitos
Cabezal de lectura – Resolución 0,1 mm (de repuesto)	21210FIL
Opcional: Cabezal de lectura – Resolución 1 mm (de repuesto)	21211FIL
Cinta de medida por metros (de repuesto)	21235FIL
Juego de conexiones para OSP-P25	21213FIL
Juego de conexiones para OSP-P32	21214FIL
Juego de conexiones para OSP-P40	21215FIL
Juego de conexiones para OSP-P50	21216FIL
Juego de conexiones para OSP-P63	21217FIL
Juego de conexiones para OSP-P80	21218FIL

* La longitud de la cinta de medida se deduce de la medida muerta del accionamiento lineal y la longitud de la carrera.
Para medidas muertas para accionamientos lineales de la serie OSP-P, véase la tabla.

Nota:

Datos de pedido con cilindro básico, véase p. 24 pos. 25

Serie	Medida muerta [mm]
OSP-P 25	154
OSP-P 32	196
OSP-P 40	240
OSP-P 50	280
OSP-P 63	350
OSP-P 80	422

Ejemplo:

Cilindro OSP-P, Ø25 mm, longitud de carrera 1.000 mm

$$\begin{array}{rcl} \text{Medida muerta} & + & \text{Longitud de la carrera} & = & \text{Longitud de la cinta de medida} \\ \mathbf{154 \text{ mm}} & + & \mathbf{1000 \text{ mm}} & = & \mathbf{01154 \text{ mm}} \end{array}$$

Pedir la referencia: 21240-01154

Vista general de las opciones (no se pueden combinar todas entre sí)

1-4	5+6	7	8	9	10	11	12-16	
OSPP	25	0	0	0	0	0	01100	

Ø del émbolo	Émbolo o carro	Conexión de aire	Juntas	Lubricación	Tornillos	Longitud de la carrera
10	0 estándar	0 estándar	0 estándar (NBR)	0 estándar	0 estándar	Datos en mm (cinco dígitos)
16	1 tándem	1 en la parte frontal	1 Viton® 1)	1 velocidad lenta 2) 3)	1 inoxidable	
25	4 Cilindro para salas blancas	2 por un lado (no se puede girar)				
32	6 ATEX Standard 4)	3 a la izquierda estándar a la derecha frontal				
40						
50	C Classic	4 a la derecha estándar a la izquierda frontal				
63	T Classic Tandem					
80		7 Salas blancas				
		A Válvulas de 3/2 vías integradas VOE 24 V = Ø 25, 32, 40, 50				
		B Válvulas de 3/2 vías integradas VOE 230 V~/110V= Ø 25, 32, 40, 50				
		C Válvulas de 3/2 vías integradas VOE 48 V = Ø 25, 32, 40, 50				
		E Válvulas de 3/2 vías integradas VOE 110 V~ Ø 25, 32, 40, 50				

1) No es posible vitón con VOE.

2) Combinación "lubricación básica para velocidad lenta" y "juntas Viton®" a petición.

3) "Lubricación para marcha lenta" con "carrera de amortiguación máx." no combinable

4) No es posible ATEX con VOE.

	17	18	19	20	21	22	23	24	25
	0	0	0	0	0	0	0	0	0

Posición de la tapa	
0	L+R 0° = frontal
1	L+R 90° = abajo
2	L+R 180° = detrás
3	L+R 270° = arriba
4	L 90° = abajo R 0° = frontal
5	L 180° = detrás R 0° = frontal
6	L 270° = arriba R 0° = frontal
7	L 0° = frontal R 90° = abajo
8	L 180° = detrás R 90° = abajo
9	L 270° = arriba R 0° = abajo
A	L 0° = frontal R 180° = detrás
B	L 90° = abajo R 180° = detrás
C	L 270° = arriba R 180° = detrás
D	L 0° = frontal R 270° = arriba
E	L 90° = abajo R 270° = arriba
F	L 180° = detrás R 270° = arriba

Amortiguación	
0	estándar
1	carrera de amortiguación máx ³⁾
2	VS Amortiguación blando, a la izquierda solo para Starline, KF y guía Heavy Duty
3	VS Amortiguación duro, a la izquierda solo para Starline, KF y guía Heavy Duty
4	VS Amortiguación blando, a la derecha solo para Starline, KF y guía Heavy Duty
5	VS Amortiguación duro, a la derecha solo para Starline, KF y guía Heavy Duty
6	VS Amortiguación blando, bilateral solo para Starline, KF y guía Heavy Duty
7	VS Amortiguación duro, bilateral solo para Starline, KF y guía Heavy Duty

Carro	
0	sin
1	Carro móvil

Guías / Frenos / Montaje inversor	
0	sin
2	Slideline SLXX
3	Slideline con Freno Activo SL-ABXX
4	Slideline con Freno Pasivo Multibrake SL-MBXX
6	Proline PLXX
7	Proline con Freno Activo PL-ABXX
8	Proline con Freno Pasivo Multibrake PL-MBXX
A	Freno Activo ABXX
B	Starline STLXX
C	KFXX
D	Heavy Duty HDXX
E	PSXX/25 Powerslide
F	PSXX/35 Powerslide
G	PSXX/44 Powerslide
H	PSXX/60 Powerslide
I	PSXX/76 Powerslide
M	Montaje inversor
N	Conexión dúplex

Carro de guía adicional	
0	sin
2	Carro de guía Slideline SLXX
3	Carro de guía Slideline Freno Activo SL-ABXX
4	Carro de guía Slideline con Freno Pasivo Multibrake SL-MB
6	Carro de guía Proline PLXX
7	Carro de guía Proline Freno Activo PL-ABXX
8	Carro de guía Proline con Freno Pasivo Multibrake PL-MBXX
B	Carro de guía Starline STLXX
C	Carro de guía KFXX
D	Carro de guía Heavy Duty HDXX
E	Carro de guía Powerslide PSXX/25
F	Carro de guía Powerslide PSXX/35
G	Carro de guía Powerslide PSXX/44
H	Carro de guía Powerslide PSXX/60
I	Carro de guía Powerslide PSXX/76
M	Carro de guía Slideline con Freno Pasivo Multibrake SL-MBXX sin función de frenado
N	Carro de guía Proline con Freno Pasivo Multibrake PL-MBXX sin función de frenado

Tiras de recubrimiento Canal para cables	
0	estándar
1	Canal para cables
2	Canal para cables bilateral
X	sin tiras de recubrimiento

Sistema de medición	
0	sin
X	SFI 0,1 mm
Y	SFI 1 mm

Notas

Reservado el derecho de efectuar modificaciones técnicas.

Parker Worldwide

Europe, Middle East, Africa

AE – United Arab Emirates,
Dubai

Tel: +971 4 8127100
parker.me@parker.com

AT – Austria, Wiener Neustadt

Tel: +43 (0)2622 23501-0
parker.austria@parker.com

AT – Eastern Europe, Wiener
Neustadt

Tel: +43 (0)2622 23501 900
parker.easteurope@parker.com

AZ – Azerbaijan, Baku

Tel: +994 50 2233 458
parker.azerbaijan@parker.com

BE/LU – Belgium, Nivelles

Tel: +32 (0)67 280 900
parker.belgium@parker.com

BY – Belarus, Minsk

Tel: +375 17 209 9399
parker.belarus@parker.com

CH – Switzerland, Etoy

Tel: +41 (0)21 821 87 00
parker.switzerland@parker.com

CZ – Czech Republic, Klecany

Tel: +420 284 083 111
parker.czechrepublic@parker.com

DE – Germany, Kaarst

Tel: +49 (0)2131 4016 0
parker.germany@parker.com

DK – Denmark, Ballerup

Tel: +45 43 56 04 00
parker.denmark@parker.com

ES – Spain, Madrid

Tel: +34 902 330 001
parker.spain@parker.com

FI – Finland, Vantaa

Tel: +358 (0)20 753 2500
parker.finland@parker.com

FR – France, Contamine s/Arve

Tel: +33 (0)4 50 25 80 25
parker.france@parker.com

GR – Greece, Athens

Tel: +30 210 933 6450
parker.greece@parker.com

HU – Hungary, Budapest

Tel: +36 23 885 470
parker.hungary@parker.com

IE – Ireland, Dublin

Tel: +353 (0)1 466 6370
parker.ireland@parker.com

IT – Italy, Corsico (MI)

Tel: +39 02 45 19 21
parker.italy@parker.com

KZ – Kazakhstan, Almaty

Tel: +7 7272 505 800
parker.easteurope@parker.com

NL – The Netherlands, Oldenzaal

Tel: +31 (0)541 585 000
parker.nl@parker.com

NO – Norway, Asker

Tel: +47 66 75 34 00
parker.norway@parker.com

PL – Poland, Warsaw

Tel: +48 (0)22 573 24 00
parker.poland@parker.com

PT – Portugal, Leca da Palmeira

Tel: +351 22 999 7360
parker.portugal@parker.com

RO – Romania, Bucharest

Tel: +40 21 252 1382
parker.romania@parker.com

RU – Russia, Moscow

Tel: +7 495 645-2156
parker.russia@parker.com

SE – Sweden, Spånga

Tel: +46 (0)8 59 79 50 00
parker.sweden@parker.com

SK – Slovakia, Banská Bystrica

Tel: +421 484 162 252
parker.slovakia@parker.com

SL – Slovenia, Novo Mesto

Tel: +386 7 337 6650
parker.slovenia@parker.com

TR – Turkey, Istanbul

Tel: +90 216 4997081
parker.turkey@parker.com

UA – Ukraine, Kiev

Tel: +380 44 494 2731
parker.ukraine@parker.com

UK – United Kingdom, Warwick

Tel: +44 (0)1926 317 878
parker.uk@parker.com

ZA – South Africa, Kempton Park

Tel: +27 (0)11 961 0700
parker.southafrica@parker.com

North America

CA – Canada, Milton, Ontario

Tel: +1 905 693 3000

US – USA, Cleveland

Tel: +1 216 896 3000

Asia Pacific

AU – Australia, Castle Hill

Tel: +61 (0)2-9634 7777

CN – China, Shanghai

Tel: +86 21 2899 5000

HK – Hong Kong

Tel: +852 2428 8008

IN – India, Mumbai

Tel: +91 22 6513 7081-85

JP – Japan, Tokyo

Tel: +81 (0)3 6408 3901

KR – South Korea, Seoul

Tel: +82 2 559 0400

MY – Malaysia, Shah Alam

Tel: +60 3 7849 0800

NZ – New Zealand, Mt Wellington

Tel: +64 9 574 1744

SG – Singapore

Tel: +65 6887 6300

TH – Thailand, Bangkok

Tel: +662 186 7000-99

TW – Taiwan, Taipei

Tel: +886 2 2298 8987

South America

AR – Argentina, Buenos Aires

Tel: +54 3327 44 4129

BR – Brazil, Sao Jose dos Campos

Tel: +55 800 727 5374

CL – Chile, Santiago

Tel: +56 2 623 1216

MX – Mexico, Apodaca

Tel: +52 81 8156 6000



Parker Hannifin GmbH

Pat-Parker-Platz 1
41564 Kaarst (Germany)

Tel.: + 49 (0)2131 4016-0

Fax: + 49 (0)2131 4016-9199

Internet: www.parker.com

E-Mail: parker.germany@parker.com