

Kompakt-Ventile LPP700
Compact Valves LPP700

Kompakt-Ventile LPP700

Compact Valves LPP700

Seite/Page

Baubreite 15 mm – 18 mm – VDMA-02

| | |
|-----------------------------------|-------|
| 5/2- und 5/3-Wege Schieberventile | |
| Merkmale | 1-255 |
| Handhilfsbetätigung | 1-257 |
| Technische Daten | 1-258 |
| Bestellschlüssel | 1-259 |

Magnetventile 15 mm

| | |
|---------------------|-------|
| 2 x 3/2-Wege | 1-260 |
| 5/2-Wege monostabil | 1-261 |
| 5/2-Wege bistabil | 1-262 |
| 5/3-Wege | 1-263 |

Pneumatisch betätigte Ventile 15 mm

| | |
|----------------------------------|-------|
| 5/2-Wege monostabil und bistabil | 1-264 |
| 5/3-Wege | 1-265 |

Magnetventile 18 mm

| | |
|---------------------|-------|
| 5/2-Wege monostabil | 1-266 |
| 5/2-Wege bistabil | 1-267 |
| 5/3-Wege | 1-268 |

Pneumatisch betätigte Ventile 18 mm

| | |
|----------------------------------|-------|
| 5/2-Wege monostabil und bistabil | 1-269 |
| 5/3-Wege | 1-270 |

Magnetventile VDMA-02

| | |
|---------------------|-------|
| 5/2-Wege monostabil | 1-271 |
| 5/2-Wege bistabil | 1-271 |
| 5/3-Wege | 1-272 |

Pneumatisch betätigte Ventile VDMA-02

| | |
|----------------------------------|-------|
| 5/2-Wege monostabil und bistabil | 1-273 |
| 5/3-Wege | 1-273 |

Magnetventile VDMA-02

| | |
|---------------------|-------|
| 5/2-Wege monostabil | 1-274 |
| 5/2-Wege bistabil | 1-274 |
| 5/3-Wege | 1-275 |

Maßbilder

| | |
|-----------------|-------|
| 15 mm Baubreite | 1-276 |
| 18 mm Baubreite | 1-277 |
| 15 mm Baubreite | 1-278 |
| 18 mm Baubreite | 1-278 |
| VDMA-02 | 1-280 |

Anschlussplattensystem, Bestell-Nummern

| | |
|-----------------|-------|
| 15 mm Baubreite | 1-284 |
| 18 mm Baubreite | 1-284 |
| VDMA-02 | 1-285 |

Magnetsysteme

| | |
|-------------------------|-------|
| 15 mm – 18 mm – VDMA-02 | 1-286 |
|-------------------------|-------|

Zubehör

| | |
|-------------------|-------|
| 5/2- und 5/3-Wege | 1-287 |
|-------------------|-------|

Width 15 mm – 18 mm – VDMA-02

| | |
|-------------------------------|--|
| 5/2- and 5/3-Way Spool Valves | |
| Features | |
| Manual Override | |
| Technical Specifications | |
| Order Code | |

Solenoid Valves 15 mm Width

| | |
|-----------------------------|--|
| 2 x 3/2-Way | |
| 5/2-Way Monostable Solenoid | |
| 5/2-Way Bistable Solenoid | |
| 5/3-Way | |

Pneumatic Valves 15 mm Width

| | |
|---------------------------------|--|
| 5/2-Way Monostable and Bistable | |
| 5/3-Way | |

Solenoid Valves 18 mm Width

| | |
|-----------------------------|--|
| 5/2-Way Monostable Solenoid | |
| 5/2-Way Bistable Solenoid | |
| 5/3-Way | |

Pneumatic Valves 18 mm Width

| | |
|---------------------------------|--|
| 5/2-Way Monostable and Bistable | |
| 5/3-Way | |

Solenoid Valves VDMA-02

| | |
|-----------------------------|--|
| 5/2-Way Monostable Solenoid | |
| 5/2-Way Bistable Solenoid | |
| 5/3-Way | |

Pneumatic Valves VDMA-02

| | |
|---------------------------------|--|
| 5/2-Way Monostable and Bistable | |
| 5/3-Way | |

Solenoid Valves VDMA-02

| | |
|-----------------------------|--|
| 5/2-Way Monostable Solenoid | |
| 5/2-Way Bistable Solenoid | |
| 5/3-Way | |

Dimensional Drawings

| | |
|-------------|--|
| 15 mm Width | |
| 18 mm Width | |
| 15 mm Width | |
| 18 mm Width | |
| VDMA-02 | |

Subplate System, Order Numbers

| | |
|-------------|--|
| 15 mm Width | |
| 18 mm Width | |
| VDMA-02 | |

Coils

| | |
|-------------------------|--|
| 15 mm – 18 mm – VDMA-02 | |
|-------------------------|--|

Accessories

| | |
|------------------|--|
| 5/2- and 5/3-Way | |
|------------------|--|

Kompakt-Ventile LPP700

Compact Valves LPP700

Seite/Page

Baubreite 15 mm – 18 mm – VDMA-02

Montagehinweise

1-288

Baubreite 15 mm

Modulares System Sub-D Ventilinsel

Merkmale

1-289

Maßbild monostabil

1-292

Maßbild bistabil

1-293

Maßbild gemischte Bestückung

1-294

Montagehinweise

1-295

Verdrahtung 25 pin Stecker

1-297

Width 15 mm – 18 mm – VDMA-02

Assembly Instructions

Width 15 mm

Modular System Sub-D Valve Island

Features

Dimensional Drawing Monostable

Dimensional Drawing Bistable

Dimensional Drawing Mixed Configuration

Assembly Instructions

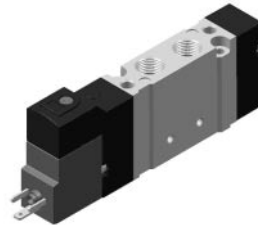
Wiring 25 pin Connector

Kompakt-Ventile LPP700
 Baubreite 15 mm – 18 mm – VDMA-02
 5/2- und 5/3-Wege Schieberventile
 Merkmale

Compact Valves LPP700
 Width 15 mm – 18 mm – VDMA-02
 5/2- and 5/3-Way Spool Valves
 Features

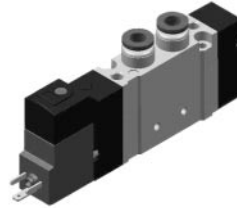
Modularität

Elektrisch betätigt mit Gewindeanschluss
 Magnetventil als Einzelventil oder für die Montage auf Anschlussplatten.



Elektrisch betätigt mit Schnellsteckanschluss

Magnetventil als Einzelventil oder für die Montage auf Anschlussplatten.



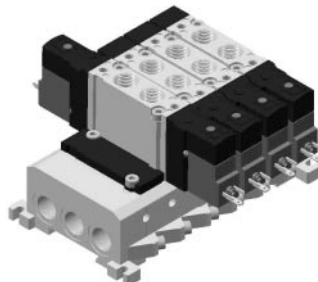
Pneumatisch betätigt

Magnetventil als Einzelventil oder für die Montage auf Anschlussplatten.



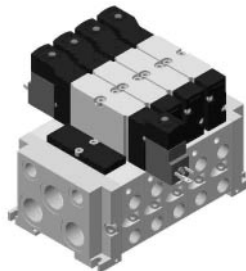
Flexibles Anschlussplattensystem

Ventilgrößen 15 mm und 18 mm sind in allen Ausführungen auf einer Anschlussplatte kombinierbar.



Flexibles VDMA Anschlussplattensystem

Montage verschiedener Ausführungen auf einer Anschlussplatte.



Sub-D Ventilinseln

Schutzart IP65



Range

Electrical version, threaded body
 Solenoid valves for single or modular use.

Electrical version with fittings

Solenoid valves for single or modular use with push-in fittings.

Pneumatic version

Pneumatic valves for single or modular use.

Multiple subplate

Modular assembly of any combination of 5/2 – 5/3, LPP770 – LPP772

Multiple subplate VDMA

Modular assembly of any combination of 5/2 – 5/3.

Sub-D Valve Islands

Protection class IP65

Kompakt-Ventile LPP700
 Baubreite 15 mm – 18 mm – VDMA-02
 5/2- und 5/3-Wege Schieberventile
 Merkmale

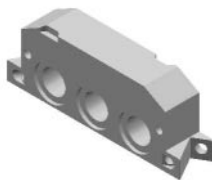
Compact Valves LPP700
 Width 15 mm – 18 mm – VDMA-02
 5/2- and 5/3-Way Spool Valves
 Features

Flexibilität

Flexibility

Verbindungsmodul

Mit dem Verbindungsmodul werden verschiedene Ventilgrößen 15 mm und 18 mm auf eine Anschlussplatte montiert.

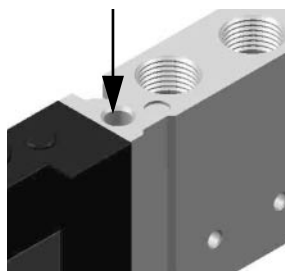


Matching interface

It is possible to assemble 15 mm and 18 mm valves together using the matching interface.

Externe Steuerluft

Die Baureihe der 15 mm und 18 mm Ventile ist mit externem Steuerluftanschluss erhältlich.
 Siehe Bestellschlüssel Seite 1-259.

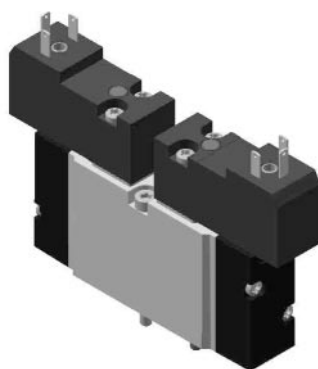


External pilot supply

External pilot supply available for both 15 mm and 18 mm versions.
 See Order Code on page 1-256.

VDMA-02 Version H

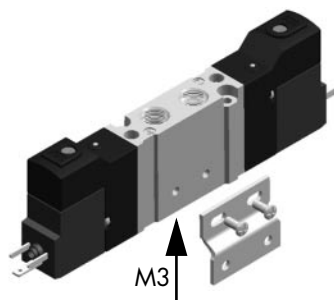
Für die Baureihe der VDMA-02 18 mm Ventile ist das Pilotventil auf der Oberseite montiert erhältlich.



VDMA-02 version H

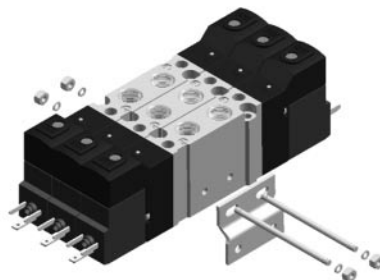
It is possible to have electropilots on the top of the valve for the VDMA-02 size 18 mm.

Befestigung 15 mm/18 mm
 Befestigungswinkel



Fixing 15 mm/18 mm
 Mounting Flange

Paketierung mit Zugstangen



Tie Rod Packaging

Kompakt-Ventile LPP700
Baubreite 15 mm – 18 mm – VDMA-02
5/2- und 5/3-Wege Schieberventile
Handhilfsbetätigung

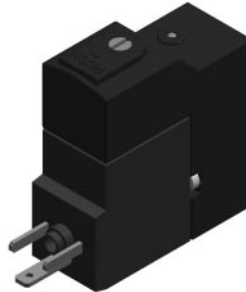
Compact Valves LPP700
Width 15 mm – 18 mm – VDMA-02
5/2- and 5/3-Way Spool Valves
Manual Override

Handhilfsbetätigung

Manual Override

1. Taste nicht betätigt

1. Button not actuated

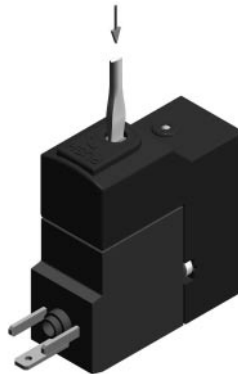


2. Betätigung durch Druck

(Taste wird mit einem Schraubendreher
heruntergedrückt)

2. Push actuation

(pushing the button with a screwdriver)

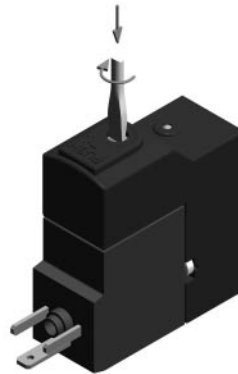


3. Betätigung durch Einrasten

(Taste wird mit einem Schraubendreher
heruntergedrückt und im Uhrzeigersinn
gedreht)

3. Lock actuation

(pushing and turning the button clockwise
with a screwdriver)



Kompakt-Ventile LPP700
Baubreite 15 mm – 18 mm – VDMA-02
Technische Daten

Compact Valves LPP700
Width 15 mm – 18 mm – VDMA-02
Technical Specifications

Elektrische Daten

Electrical Specifications

| | LPP770 | LPP772 | LPP778 | |
|--------------------------------|---|--------|--------|--------------------------------|
| Nennspannung | 12/24/48/110 VDC 12/24/48/110/230 VAC | | | Nominal voltage |
| Nennspannungstoleranz | ± 10 % | | | Nom. voltage tolerance |
| Spulennennleistung DC AC | 1,1 W 2 VA | | | Nominal coil power DC AC |
| Einschaltdauer | 100 % | | | Duty cycle |
| Isolationsklasse | Klasse F class F | | | Insulation class |
| Schutzart | IP 65 mit Steckanschluss IP 65 with plug in socket | | | Protection |
| Optische Anzeige | nein no | | | Coil status led |

Allgemeine Daten

General Specifications

| | LPP770 | LPP772 | LPP778 | |
|--|--|---------------------------|---|--|
| Druckbereich 5/2-Wege 5/3-, 2 x 3/2-Wege | 2 – 8 bar 3 – 8 bar | | | Pressure range 5/2-way 5/3-, 2 x 3/2-way |
| Nennweite | 6 mm | 8 mm | VDMA-02 | Nominal orifice |
| Umgebungstemperatur | -5 – 50 °C | | | Ambient temperature |
| Mediumtemperatur | 0 – 50 °C | | | Operating medium temperature |
| Dichtelement | weichgedichteter Steuerschieber soft spool | | | Sealing element |
| Einbaulage | beliebig any position | | | Mounting |
| Druckmittelanschluss Eingang 1/Ausgang 2/4 Entlüftung 3/5 | G1/8 G1/8 | G1/4 G1/8 | - - | Port dimensions input 1/output 2/4 exhaust 3/5 |
| Druckmittelanschluss Platte Eingang 1/Entlüftung 3/5 Ausgang 2/4 | G1/4 - | G1/4 - | G3/8 G1/8 | Port dimensions plate input 1/exhaust 3/5 output 2/4 |
| Elektrische Anschlussart | Stecker Plug | | | Electrical connections |
| Handbetätigung | Rastend und tastend Push and lock | Rastend Push | Rastend und tastend, Version H nur rastend Push and lock, version H push only | Manual override |
| Durchfluss Q 5/2-Wege 5/3-Wege | 800 NI/min 600 NI/min | 1200 NI/min 700 NI/min | 500 NI/min 500 NI/min | Flowrate Q 5/2-way 5/3-way |
| Medium | Druckluft, gefiltert 5 µm, geölt oder nicht geölt compressed air, 5 micron filtered, lubricated or non-lubricated | | | Operating medium |

Zulassungen

Approvals

| LPP Typ | CE | e24 | LPP type |
|----------------------------------|---|---|--------------------------------|
| LPP770 modulares System Sub-D | EU Richtlinie 89/336/EC EMV EU directive 89/336/EC EMC | EU Richtlinie 95/54/EC Kraftfahrzeuge EU directive 95/54/EC vehicles | LPP770 modular system Sub-D |

Kompakt-Ventile LPP700
 Baubreite 15 mm – 18 mm – VDMA-02
 Bestellschlüssel

Compact Valves LPP700
 Width 15 mm – 18 mm – VDMA-02
 Order Code

Bestellschlüssel für **Einzelventile**

Order code for **single valves**

| Bestellformel | xx.x | x | x. | xx. | xx | Order specifications |
|-------------------------------------|------|---|----|-----|----|----------------------------------|
| Typ-Nr. | | | | | | Series no. |
| 15 mm Ventil | 77.0 | | | | | 15 mm valve |
| 18 mm Ventil | 77.2 | | | | | 18 mm valve |
| 18 mm Ventil, VDMA-02 | 77.8 | | | | | 18 mm valve, VDMA-02 |
| Betätigung | | | | | | Actuation |
| elektrisch | | 1 | | | | solenoid |
| pneumatisch | | 2 | | | | pneumatic |
| elektrisch, externe Steuerung | | 3 | | | | solenoid, external feeding |
| VDMA-02 elektrisch, Version H | | 4 | | | | VDMA-02 solenoid, version H |
| Ausführung | | | | | | Version |
| Standard | | | 2 | | | standard |
| mit 2 Steckarmaturen | | | 4 | | | with 2 push-in fittings |
| Pneumatische Anschlüsse | | | | | | Pneumatic connection |
| 5/2 monostabil, pneum. Rückstellung | | | | 90 | | 5/2 monostable, pneumatic return |
| 5/2 monostabil, Federrückstellung | | | | 91 | | 5/2 monostable, spring retur |
| 5/2 bistabil | | | | 92 | | 5/2 bistable |
| 5/2 bistabil mit Vorrangstellung | | | | 93 | | 5/2 bistable with priority |
| 5/3, Mittelstellung geschlossen | | | | 12 | | 5/3, all ports closed |
| 5/3, Mittelstellung entlüftet | | | | 22 | | 5/3, all ports exhaust |
| 5/3, Mittelstellung Druck an 2, 4 | | | | 32 | | 5/3, 1 -> 4/2 open |
| 2 x 3/2 normal geschlossen | | | | 14 | | 2 x 3/2 normally closed |
| 2 x 3/2 normal offen | | | | 24 | | 2 x 3/2 normally open |
| 2 x 3/2 offen / geschlossen | | | | 34 | | 2 x 3/2 open / closed |
| Spannung | | | | | | Voltage |
| ohne Spulen | | | | | 00 | without coils |

Diese Bestell-Nummer bezieht sich auf das Ventil ohne Spule. Bitte bestellen Sie die entsprechende Spule separat.

This order number refers to the valve without coil. Please order the respective coil separately.

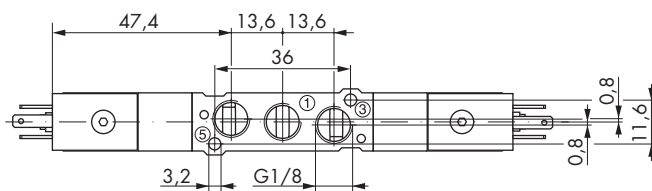
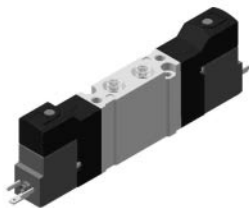
Kompakt-Ventile LPP700
Magnetventile 15 mm Baubreite

Compact Valves LPP700
Solenoid Valves 15 mm Width

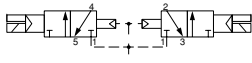
2 x 3/2-Wege

2 x 3/2-Way

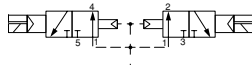
LPP770



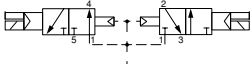
77.012.14.00



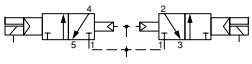
77.012.24.00



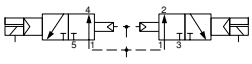
77.012.34.00



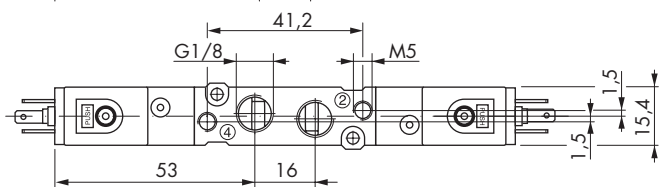
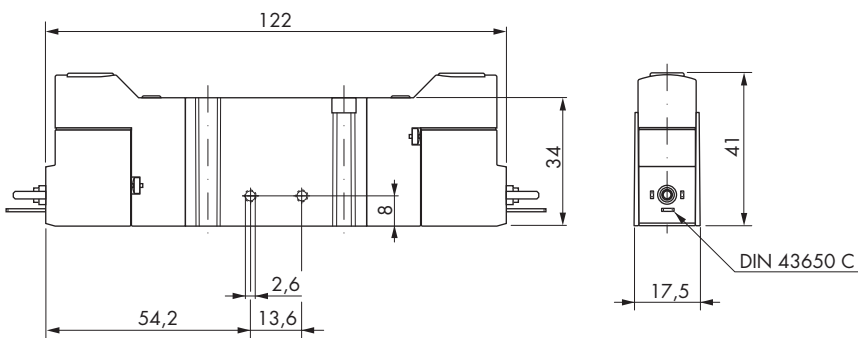
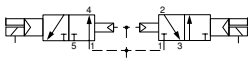
77.032.14.00



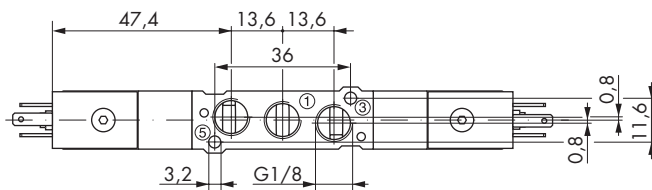
77.032.24.00



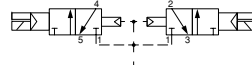
77.032.34.00



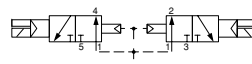
LPP770



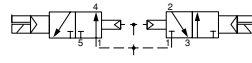
77.014.14.00



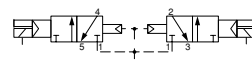
77.014.24.00



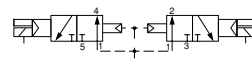
77.014.34.00



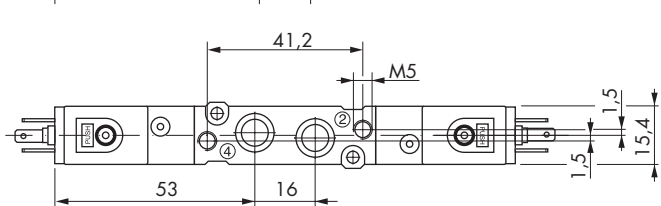
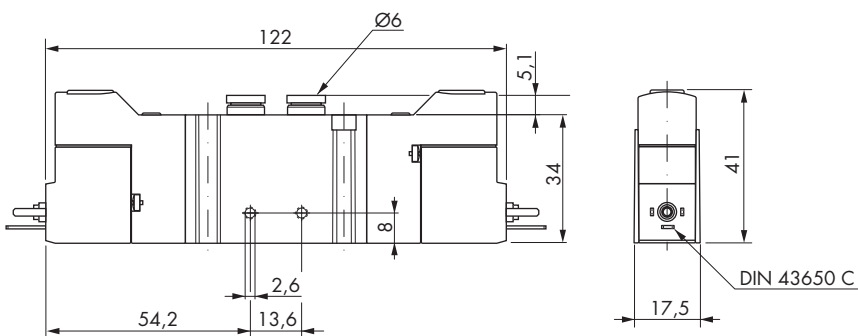
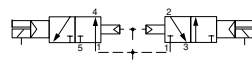
77.034.14.00



77.034.24.00



77.034.34.00



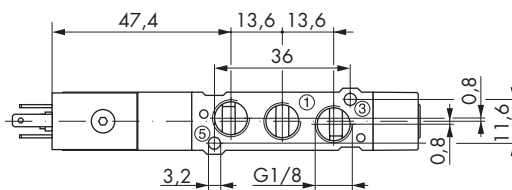
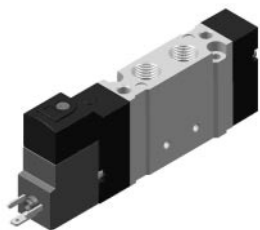
Kompakt-Ventile LPP700
Magnetventile 15 mm Baubreite

Compact Valves LPP700
Solenoid Valves 15 mm Width

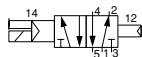
5/2-Wege monostabil

5/2-Way Monostable Solenoid

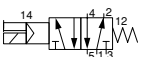
LPP770



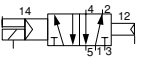
77.012.90.00



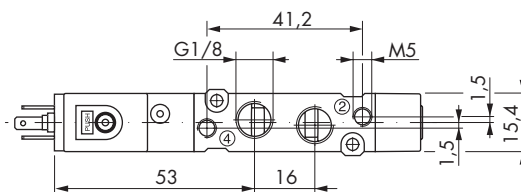
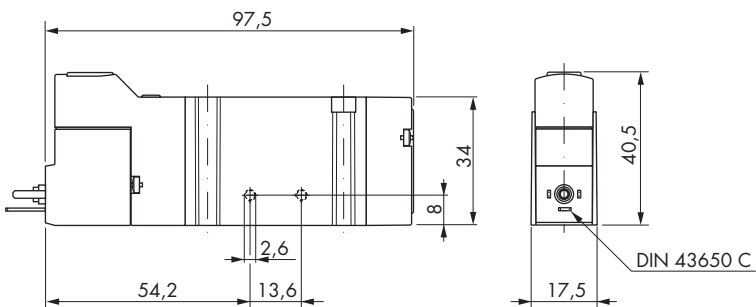
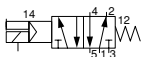
77.012.91.00



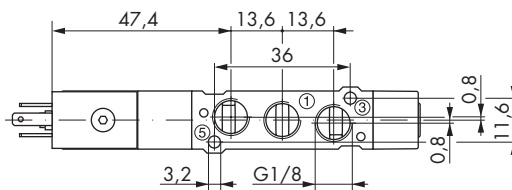
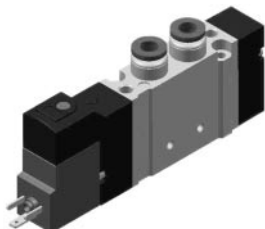
77.032.90.00



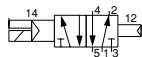
77.032.91.00



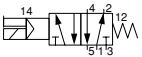
LPP770



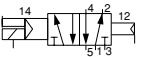
77.014.90.00



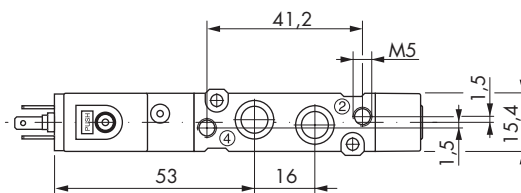
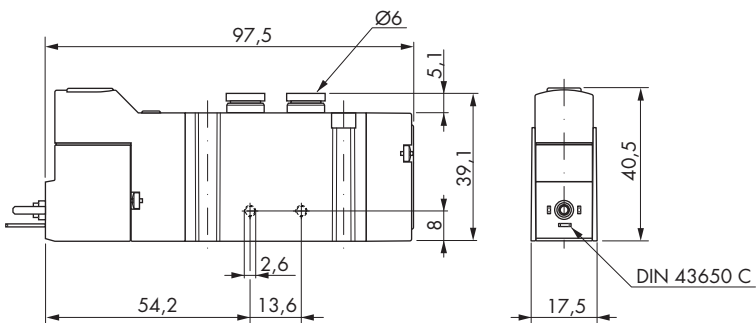
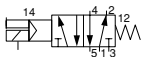
77.014.91.00



77.034.90.00



77.034.91.00



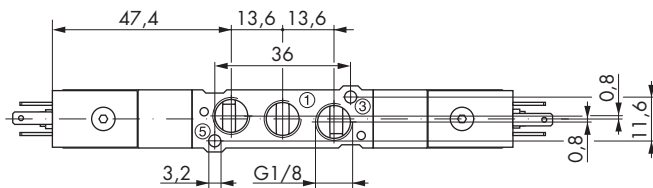
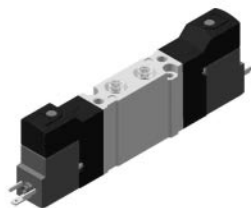
Kompakt-Ventile LPP700
Magnetventile 15 mm Baubreite

Compact Valves LPP700
Solenoid Valves 15 mm Width

5/2-Wege bistabil

5/2-Way Bistable Solenoid

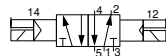
LPP770



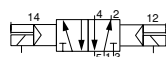
77.012.92.00



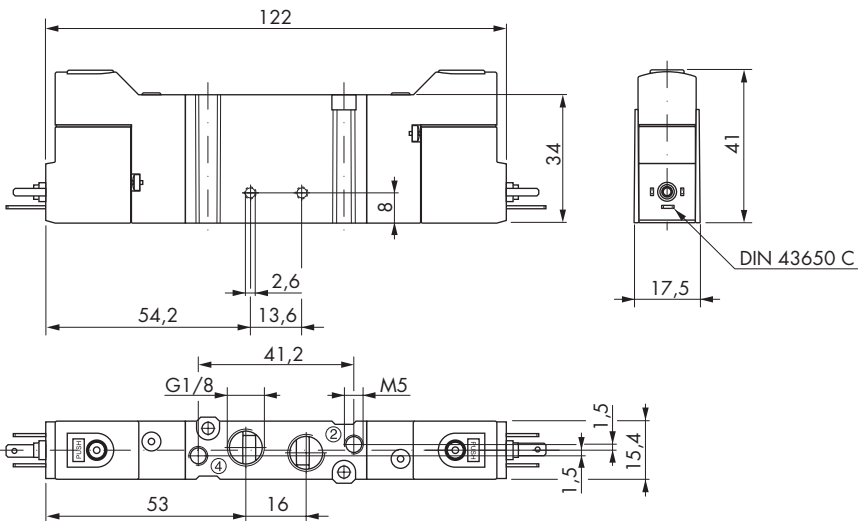
77.012.93.00



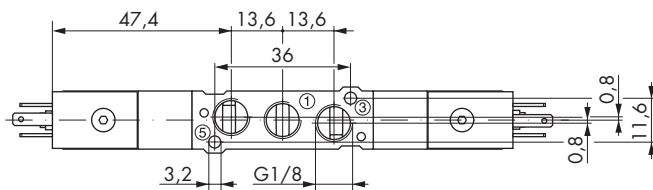
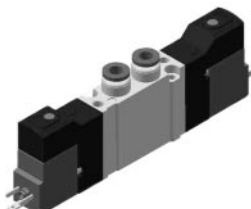
77.032.92.00



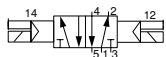
77.032.93.00



LPP770



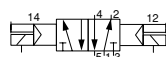
77.014.92.00



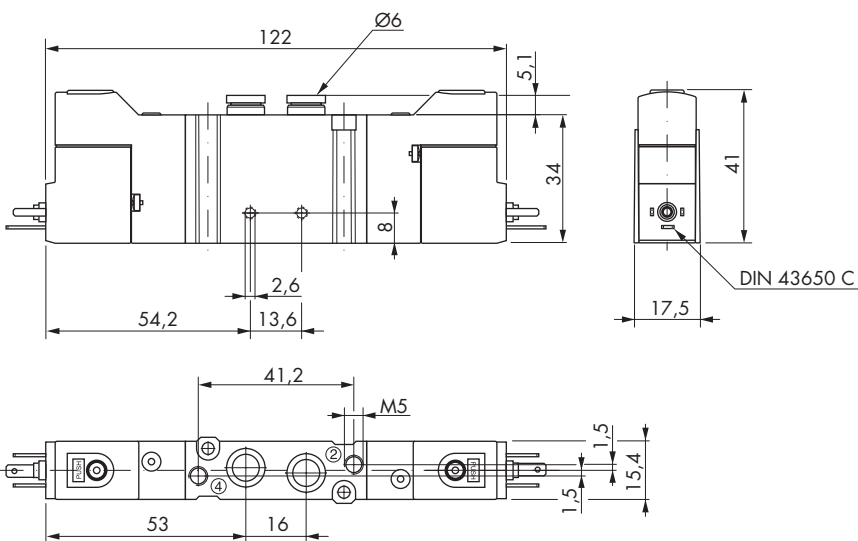
77.014.93.00



77.034.92.00



77.034.93.00



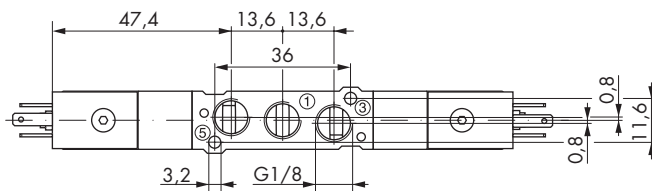
Kompakt-Ventile LPP700
Magnetventile 15 mm Baubreite

Compact Valves LPP700
Solenoid Valves 15 mm Width

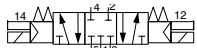
5/3-Wege

5/3-Way

LPP770



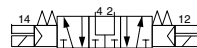
77.012.12.00



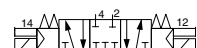
77.012.22.00



77.012.32.00



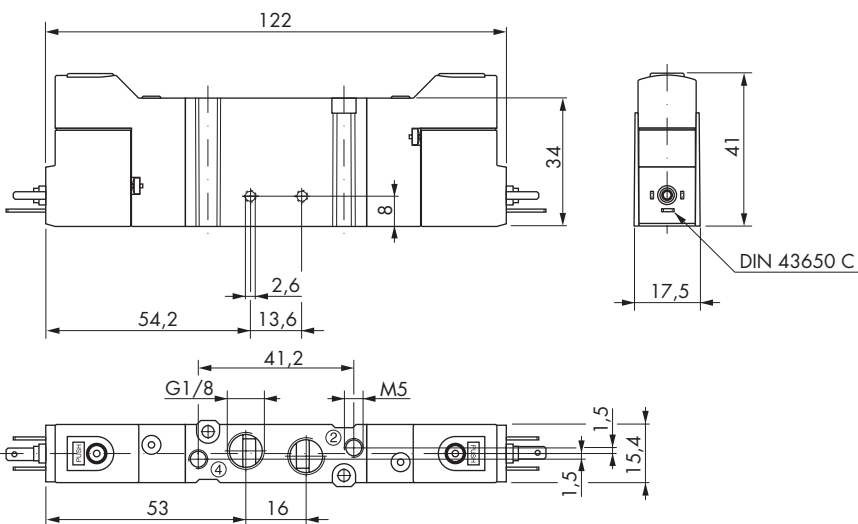
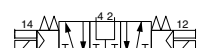
77.032.12.00



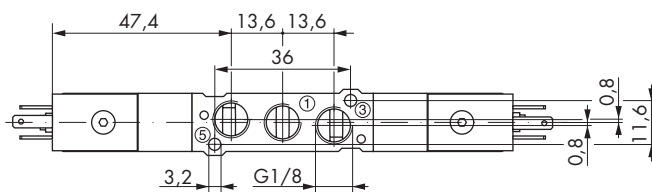
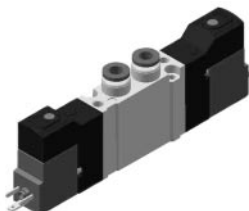
77.032.22.00



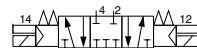
77.032.32.00



LPP770



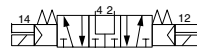
77.014.12.00



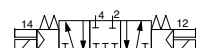
77.014.22.00



77.014.32.00



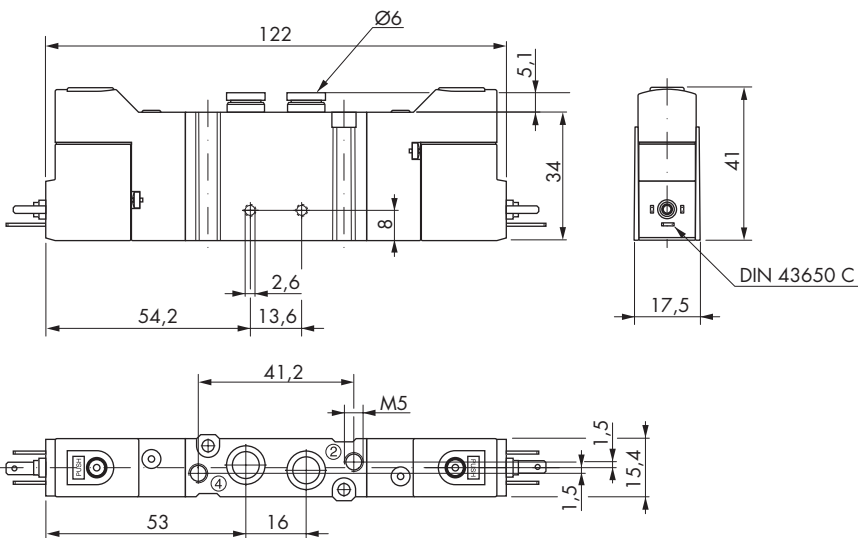
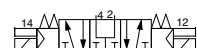
77.034.12.00



77.034.22.00



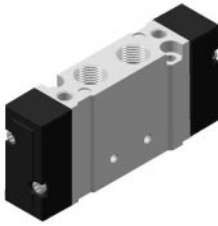
77.034.32.00



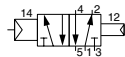
Kompakt-Ventile LPP700
Pneumatisch betätigte Ventile 15 mm

5/2-Wege monostabil und bistabil

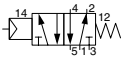
LPP770



77.022.90.00



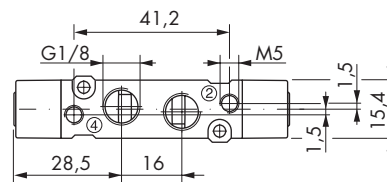
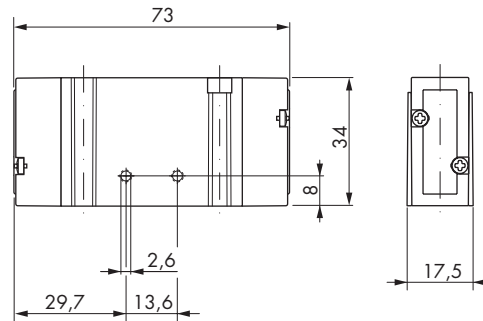
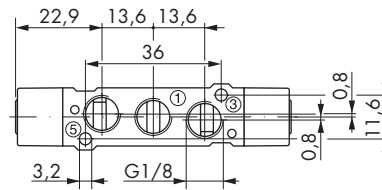
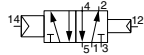
77.022.91.00



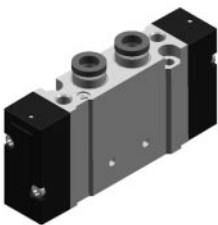
77.022.92.00



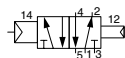
77.022.93.00



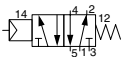
LPP770



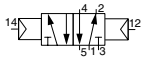
77.024.90.00



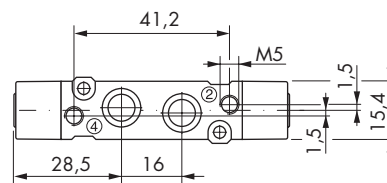
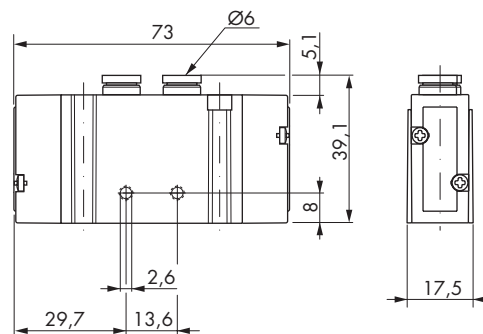
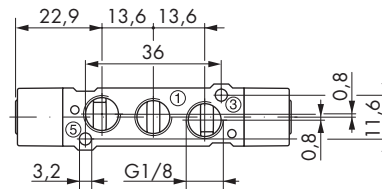
77.024.91.00



77.024.92.00



77.024.93.00



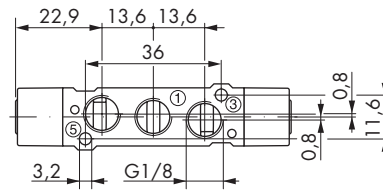
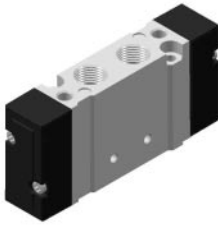
Kompakt-Ventile LPP700
Pneumatisch betätigte Ventile 15 mm

Compact Valves LPP700
Pneumatic Valves 15 mm Width

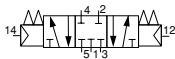
5/3-Wege

5/3-Way

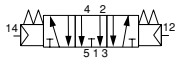
LPP770



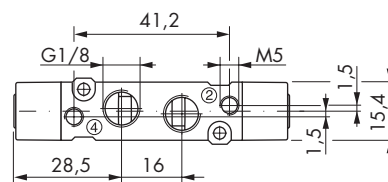
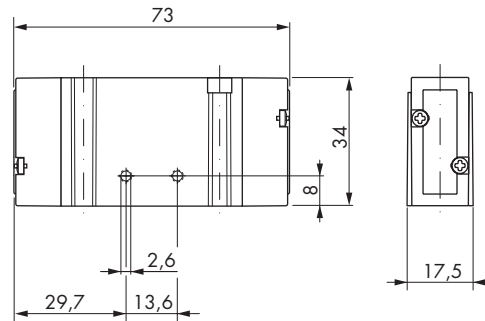
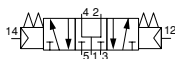
77.022.12.00



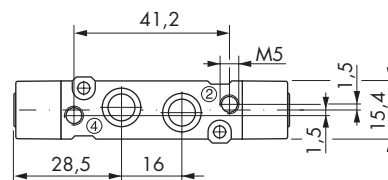
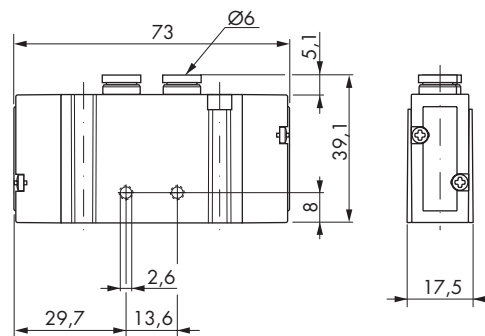
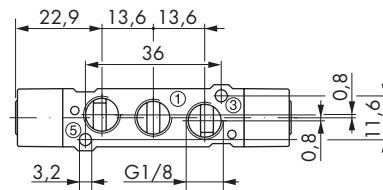
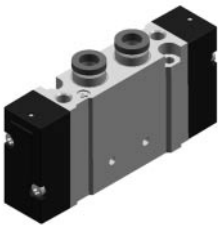
77.022.22.00



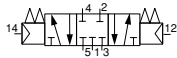
77.022.32.00



LPP770



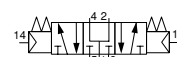
77.024.12.00



77.024.22.00



77.024.32.00



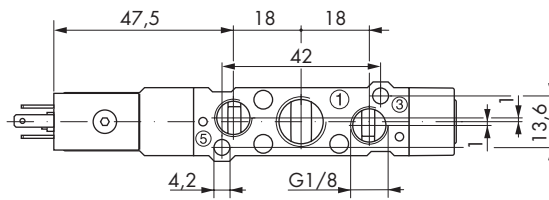
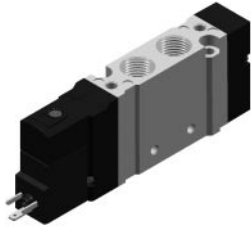
Kompakt-Ventile LPP700
Magnetventile 18 mm

Compact Valves LPP700
Solenoid Valves 18 mm Width

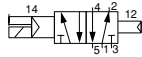
5/2-Wege monostabil

5/2-Way Monostable Solenoid

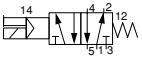
LPP772



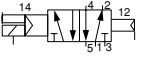
77.212.90.00



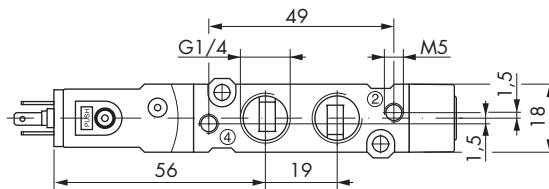
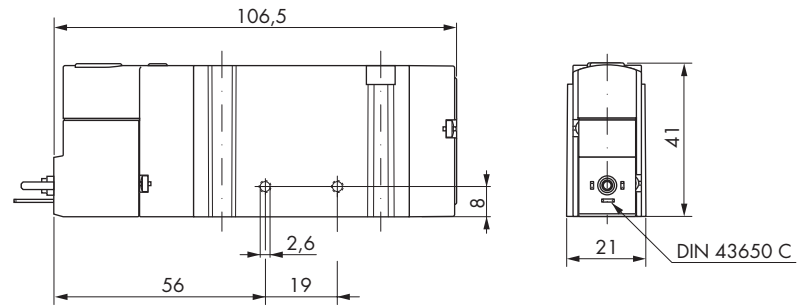
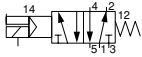
77.212.91.00



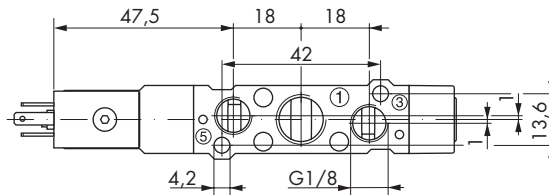
77.232.90.00



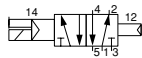
77.232.91.00



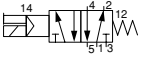
LPP772



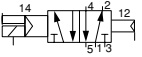
77.214.90.00



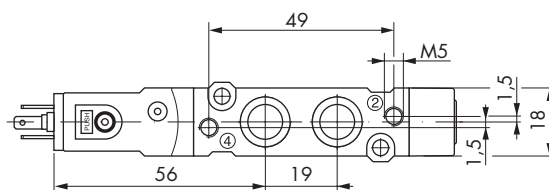
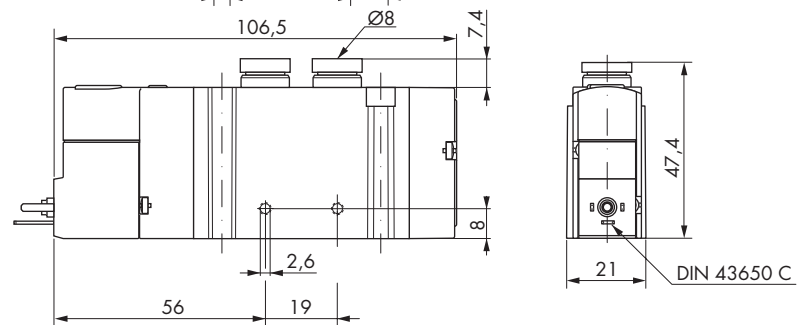
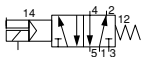
77.214.91.00



77.234.90.00



77.234.91.00



Kompakt-Ventile LPP700 Magnetventile 18 mm

Compact Valves LPP700 Solenoid Valves 18 mm Width

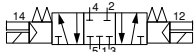
5/3-Wege

5/3-Way

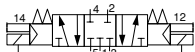
LPP772



77.212.12.00



77.232.12.00



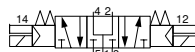
77.212.22.00



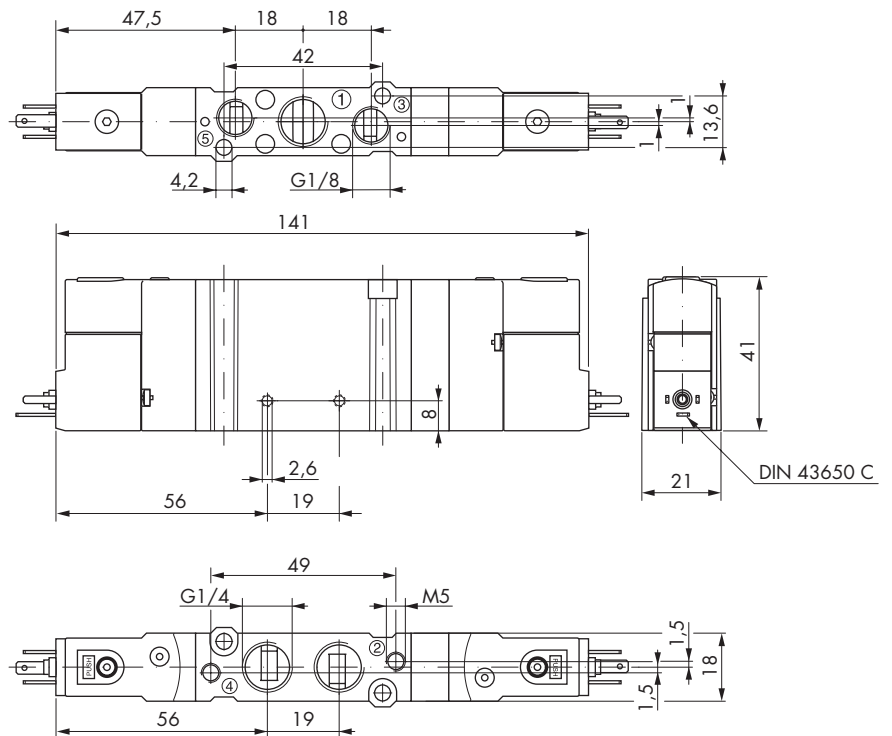
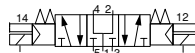
77.232.22.00



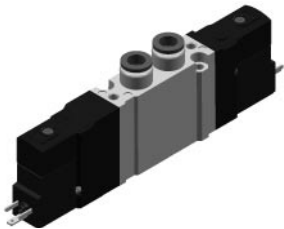
77.212.32.00



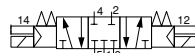
77.232.32.00



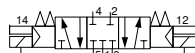
LPP772



77.214.12.00



77.234.12.00



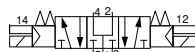
77.214.22.00



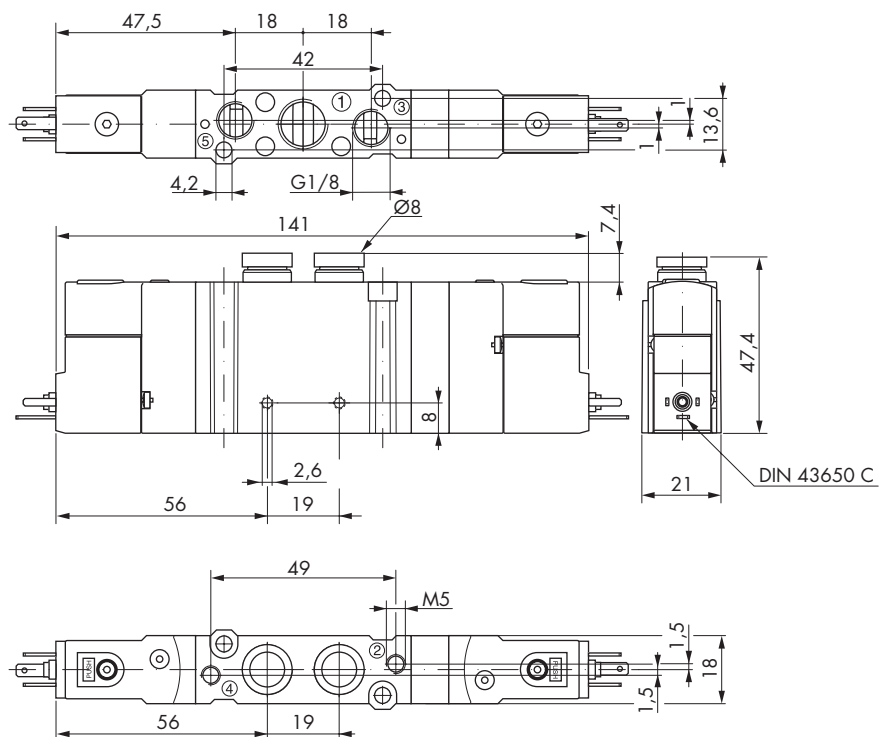
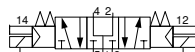
77.234.22.00



77.214.32.00



77.234.32.00



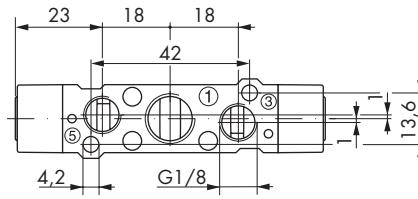
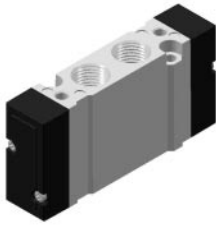
Kompakt-Ventile LPP700
Pneumatisch betätigte Ventile 18 mm

Compact Valves LPP700
Pneumatic Valves 18 mm Width

5/2-Wege monostabil und bistabil

5/2-Way Monostable and Bistable

LPP772



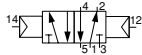
77.222.90.00



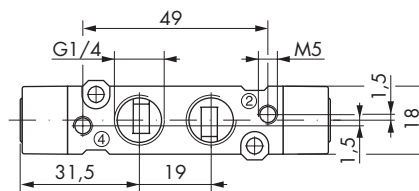
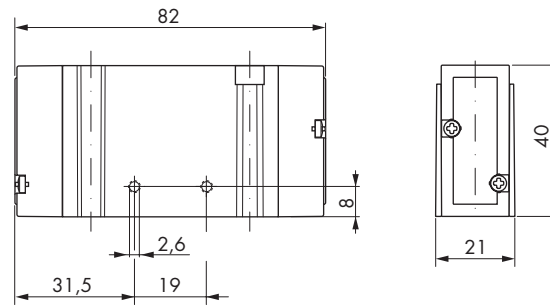
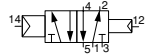
77.222.91.00



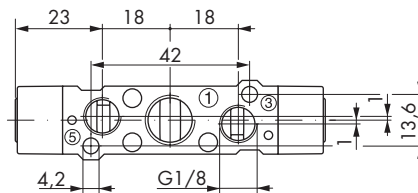
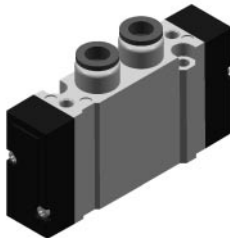
77.222.92.00



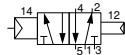
77.222.93.00



LPP772



77.224.90.00



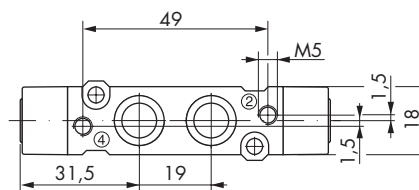
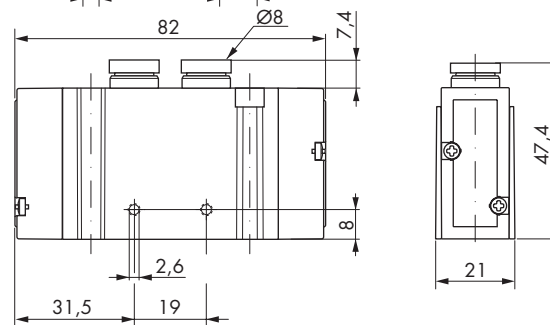
77.224.91.00



77.224.92.00



77.224.93.00



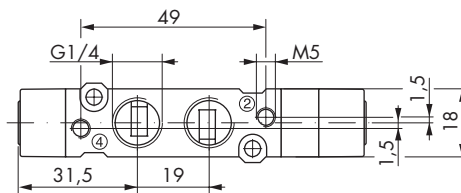
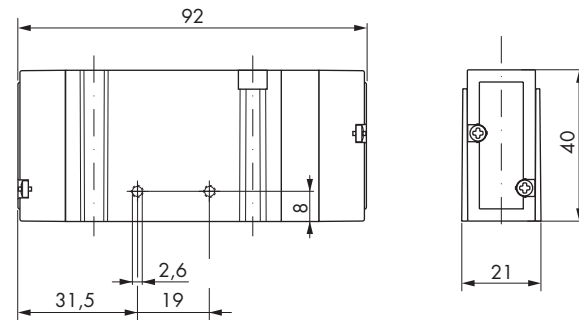
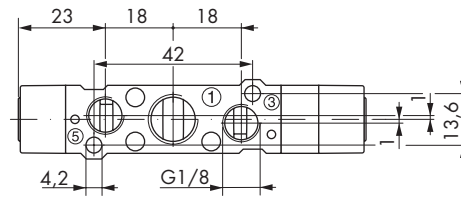
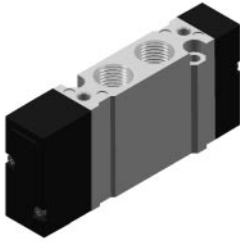
Kompakt-Ventile LPP700
Pneumatisch betätigte Ventile 18 mm

Compact Valves LPP700
Pneumatic Valves 18 mm Width

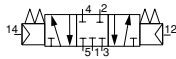
5/3-Wege

5/3-Way

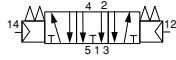
LPP772



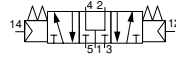
77.222.12.00



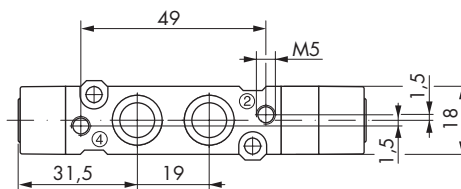
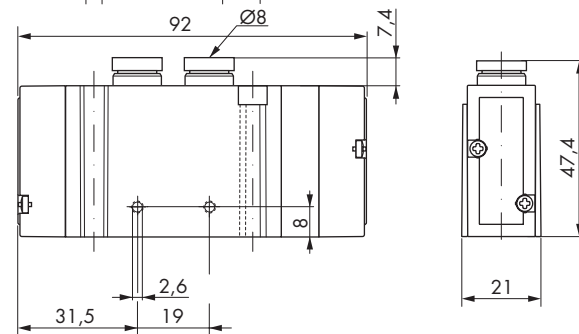
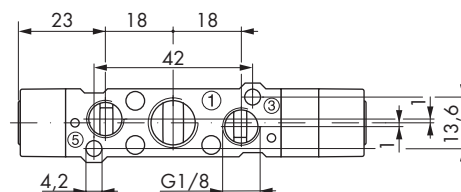
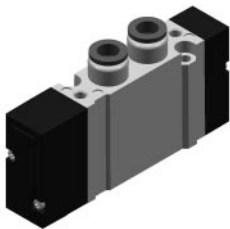
77.222.22.00



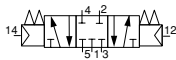
77.222.32.00



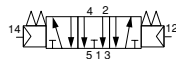
LPP772



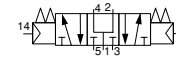
77.224.12.00



77.224.22.00



77.224.32.00



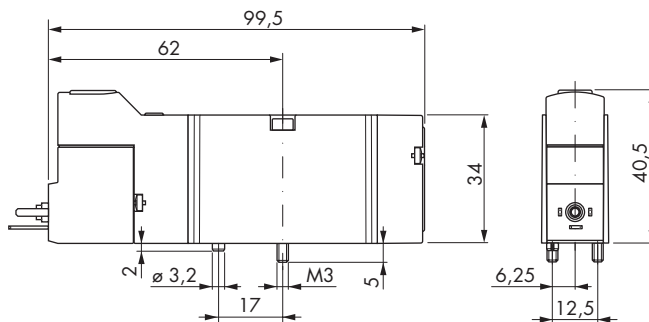
Kompakt-Ventile LPP700
 Magnetventile VDMA-02
 5/2-Wege monostabil
 5/2-Wege bistabil

Compact Valves LPP700
 Solenoid Valves VDMA-02
 5/2-Way Monostable Solenoid
 5/2-Way Bistable Solenoid

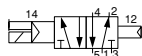
Flanschsführung für Montage auf
 Anschlussplatte VDMA-02

For direct mounting
 on subplate VDMA-02

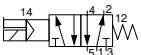
LPP778



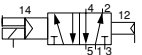
77.812.90.00



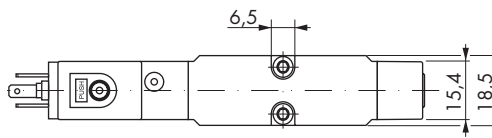
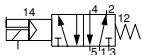
77.812.91.00



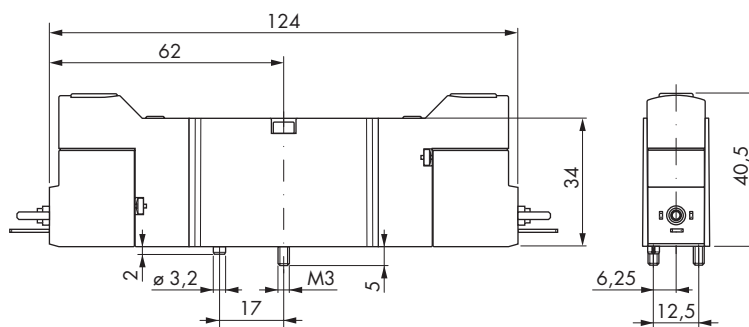
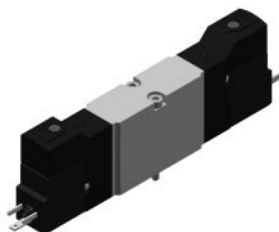
77.832.90.00



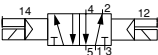
77.832.91.00



LPP778



77.812.92.00



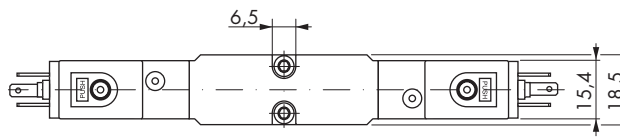
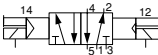
77.812.93.00



77.832.92.00



77.832.93.00



Kompakt-Ventile LPP700 Magnetventile VDMA-02

Compact Valves LPP700 Solenoid Valves VDMA-02

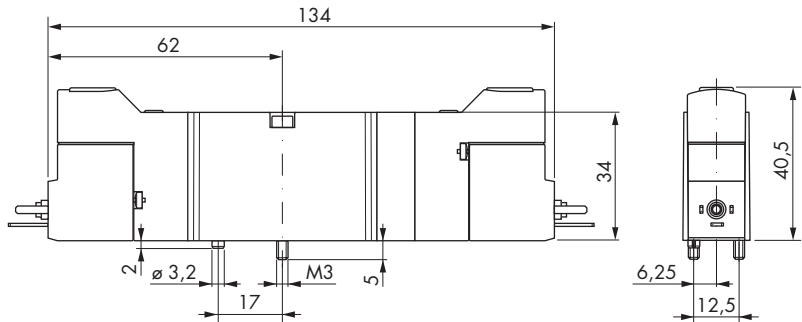
5/3-Wege

5/3-Way

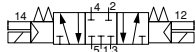
Flanschführung für Montage auf
Anschlussplatte VDMA-02

For direct mounting
on subplate VDMA-02

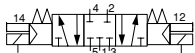
LPP778



77.812.12.00



77.832.12.00



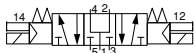
77.812.22.00



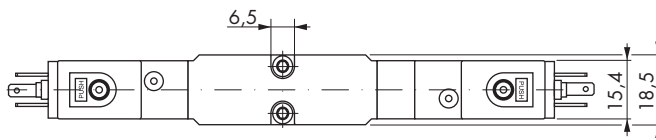
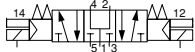
77.832.22.00



77.812.32.00



77.832.32.00



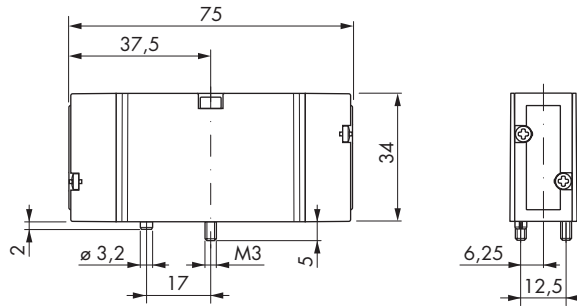
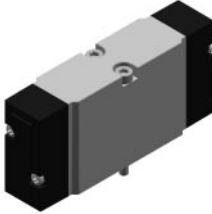
Kompakt-Ventile LPP700
Pneumatisch bet. Ventile VDMA-02
5/2-Wege monostabil und bistabil
5/3-Wege

Compact Valves LPP700
Pneumatic Valves VDMA-02
5/2-Way Monostable and Bistable
5/3-Way

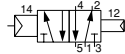
Flanschsführung für Montage auf
Anschlussplatte VDMA-02

For direct mounting
on subplate VDMA-02

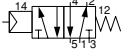
LPP778



77.822.90.00



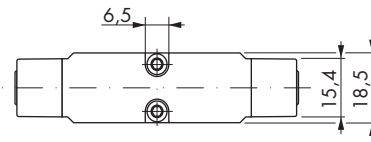
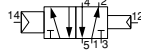
77.822.91.00



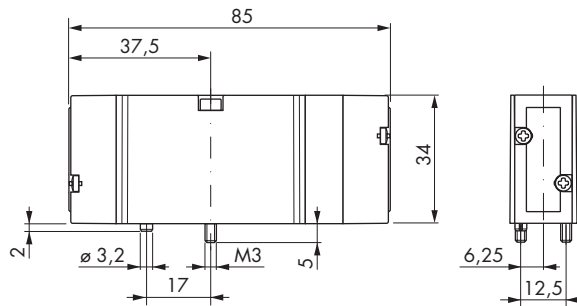
77.822.92.00



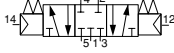
77.822.93.00



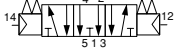
LPP778



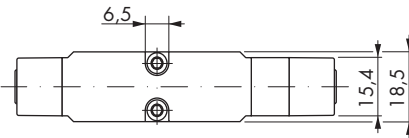
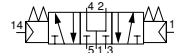
77.822.12.00



77.822.22.00



77.822.32.00



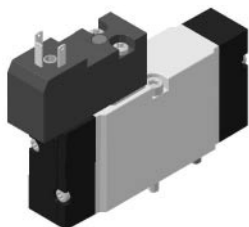
Kompakt-Ventile LPP700
 Magnetventile VDMA-02
 5/2-Wege monostabil
 5/2-Wege bistabil

Compact Valves LPP700
 Solenoid Valves VDMA-02
 5/2-Way Monostable Solenoid
 5/2-Way Bistable Solenoid

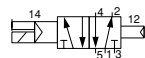
Flanschsführung für Montage auf
 Anschlussplatte VDMA-02

For direct mounting
 on subplate VDMA-02

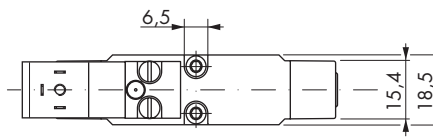
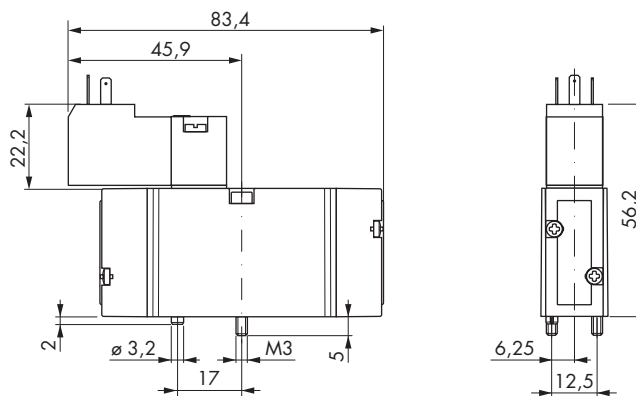
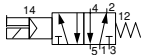
LPP778 Version H



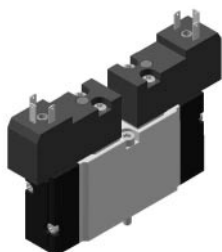
77.842.90.00



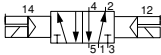
77.842.91.00



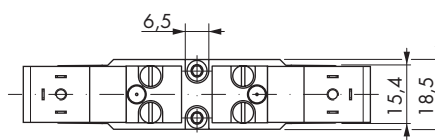
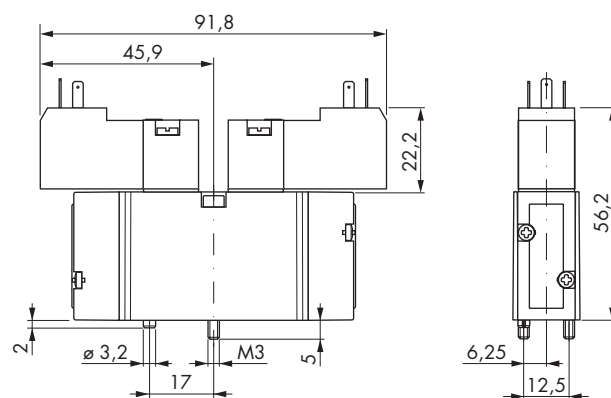
LPP778 Version H



77.842.92.00



77.842.93.00



Kompakt-Ventile LPP700
Magnetventile VDMA-02

Compact Valves LPP700
Solenoid Valves VDMA-02

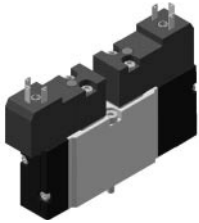
5/3-Wege

5/3-Way

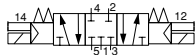
Flanschführung für Montage auf
Anschlussplatte VDMA-02

For direct mounting
on subplate VDMA-02

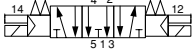
LPP778 Version H



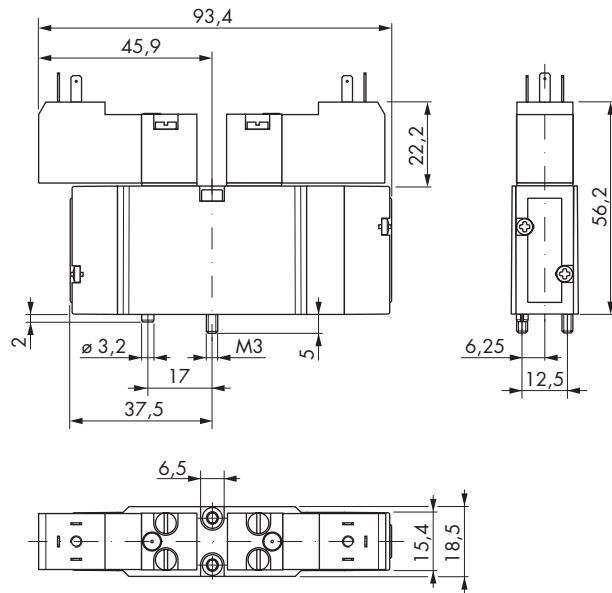
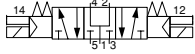
77.842.12.00



77.842.22.00



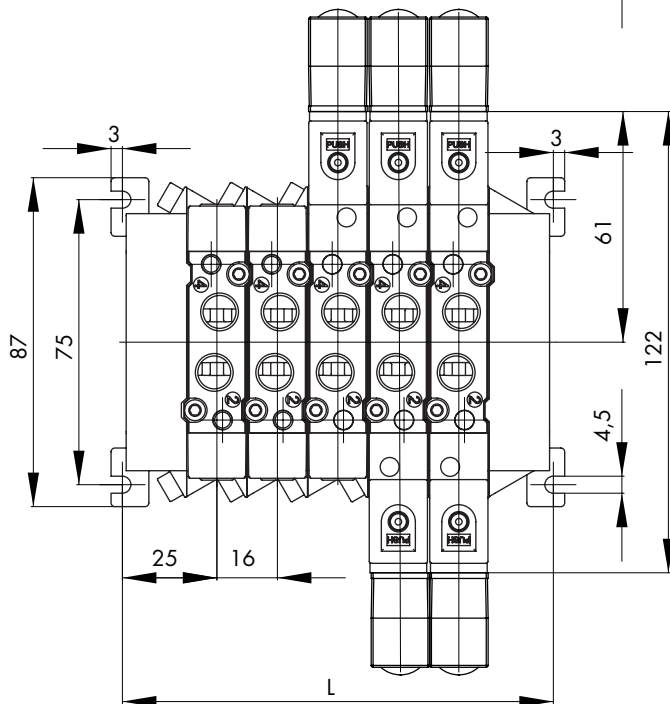
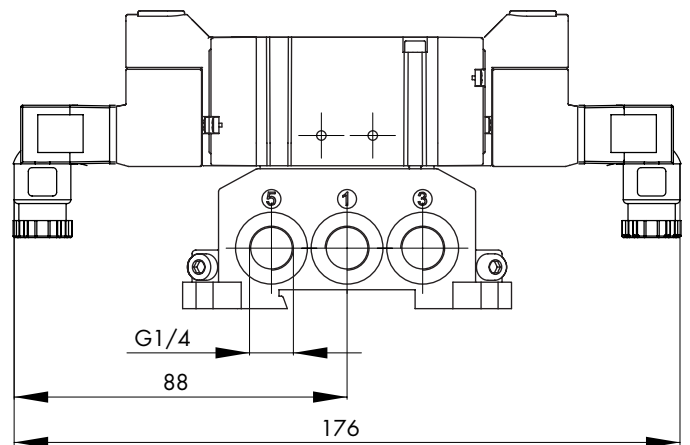
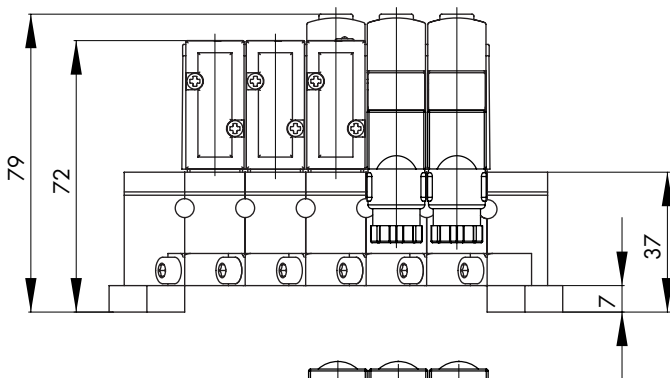
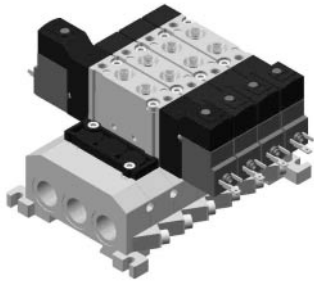
77.842.32.00



Kompakt-Ventile LPP700
Anschlussplattensystem
Maßbilder
15 mm Baubreite

Compact Valves LPP700
Subplate System
Dimensional Drawings
15 mm Width

LPP770



Anzahl der Ventilplätze

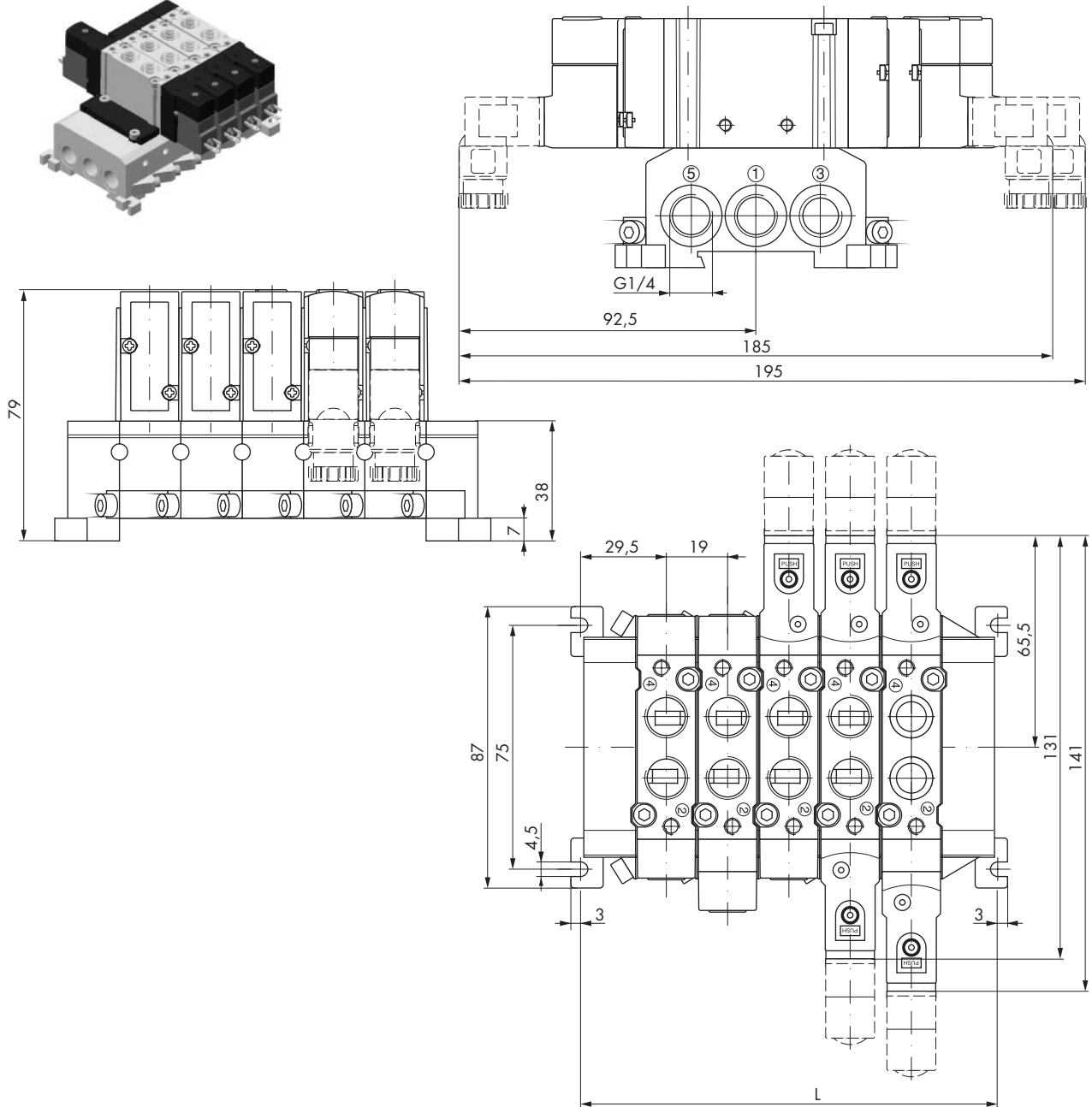
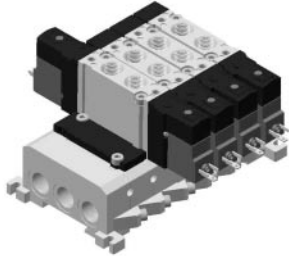
Number of stations

| | 2 | 3 | 4 | 5 | 6 | 7 | 8 | 9 | 10 | 11 | 12 | 13 | 14 | 15 | 16 | 17 | 18 | 19 | 20 |
|---|----|----|----|-----|-----|-----|-----|-----|-----|-----|-----|-----|-----|-----|-----|-----|-----|-----|-----|
| L | 66 | 82 | 98 | 114 | 130 | 146 | 162 | 178 | 194 | 210 | 226 | 242 | 258 | 274 | 290 | 306 | 322 | 338 | 354 |

Kompakt-Ventile LPP700
Anschlussplattensystem
Maßbilder
18 mm Baubreite

Compact Valves LPP700
Subplate System
Dimensional Drawings
18 mm Width

LPP772



Anzahl der Ventilplätze

Number of stations

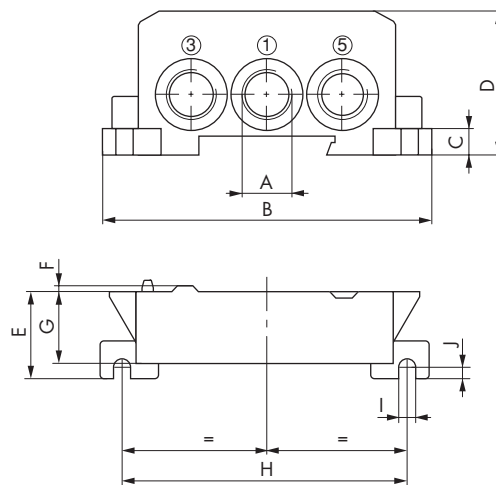
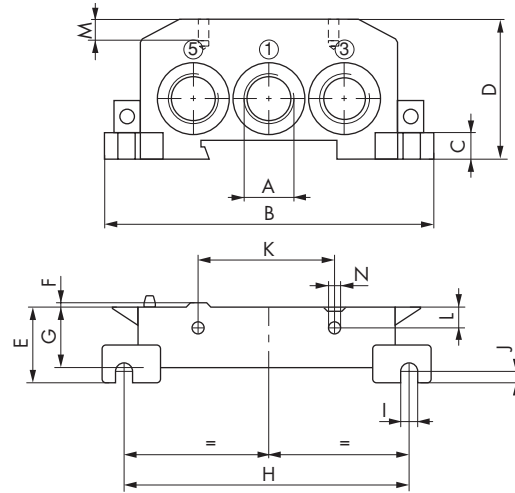
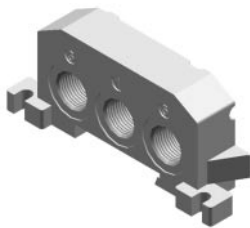
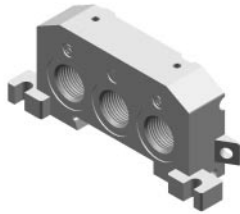
| | 2 | 3 | 4 | 5 | 6 | 7 | 8 | 9 | 10 | 11 | 12 | 13 | 14 | 15 | 16 | 17 | 18 | 19 | 20 |
|---|----|----|-----|-----|-----|-----|-----|-----|-----|-----|-----|-----|-----|-----|-----|-----|-----|-----|-----|
| L | 78 | 97 | 116 | 135 | 154 | 173 | 192 | 211 | 230 | 249 | 268 | 287 | 306 | 325 | 344 | 363 | 382 | 401 | 420 |

Kompakt-Ventile LPP700
Anschlussplattensystem
Maßbilder
15 mm und 18 mm Baubreite

Compact Valves LPP700
Subplate System
Dimensional Drawings
15 mm and 18 mm Width

Endplattensatz
Anschluss einseitig/beidseitig

Endplate kit
One side/both sides feeding



Maßtabelle

Dimensions

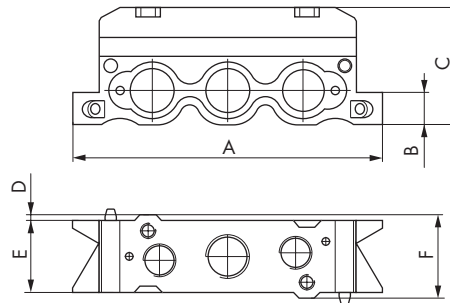
| | Endplattensatz, Anchl. einseitig Endplate kit, one side feeding | A | B | C | D | E | F | G | H | I | J | K | L | M | N | Endplattensatz, Anchl. beidseitig Endplate kit, both sides feeding | |
|-------|--|------|----|---|----|----|-----|----|----|-----|---|------|-----|---|----|---|-------|
| 15 mm | 77.0 | G1/4 | 87 | 7 | 37 | 20 | 1,1 | 16 | 75 | 4,5 | 3 | 36,5 | 5,5 | 6 | M3 | 77.0 | 15 mm |
| 18 mm | 77.2 | G1/4 | 87 | 7 | 38 | 23 | 1,5 | 19 | 75 | 4,5 | 3 | | | | | 77.2 | 18 mm |

Kompakt-Ventile LPP700
Anschlussplattensystem
Maßbilder
15 mm und 18 mm Baubreite

Compact Valves LPP700
Subplate System
Dimensional Drawings
15 mm and 18 mm Width

Standard Anschlussplattensatz
Geschlossener Anschlussplattensatz*

Standard subplate kit
Closed subplate kit*



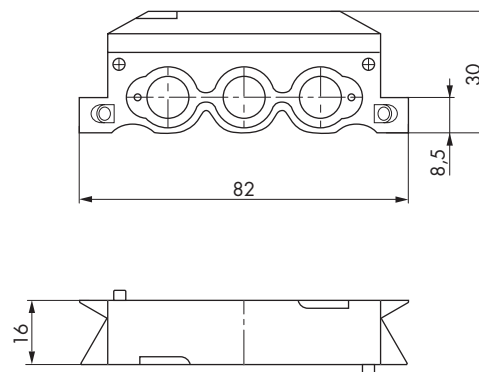
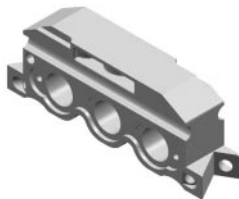
Maßtabelle

Dimensions

| | Standardanschlussplatte Standard subplate | A | B | C | D | E | F | Geschlossene Anschlussplatte Closed subplate | |
|-------|--|----|-----|----|-----|----|------|---|-------|
| 15 mm | 77.0 | 82 | 8,5 | 30 | 1,1 | 16 | 18,2 | 77.0 | 15 mm |
| 18 mm | 77.2 | 82 | 8,5 | 31 | 1,5 | 19 | 22 | 77.2 | 18 mm |

Verbindungsmodul für 15/18 mm

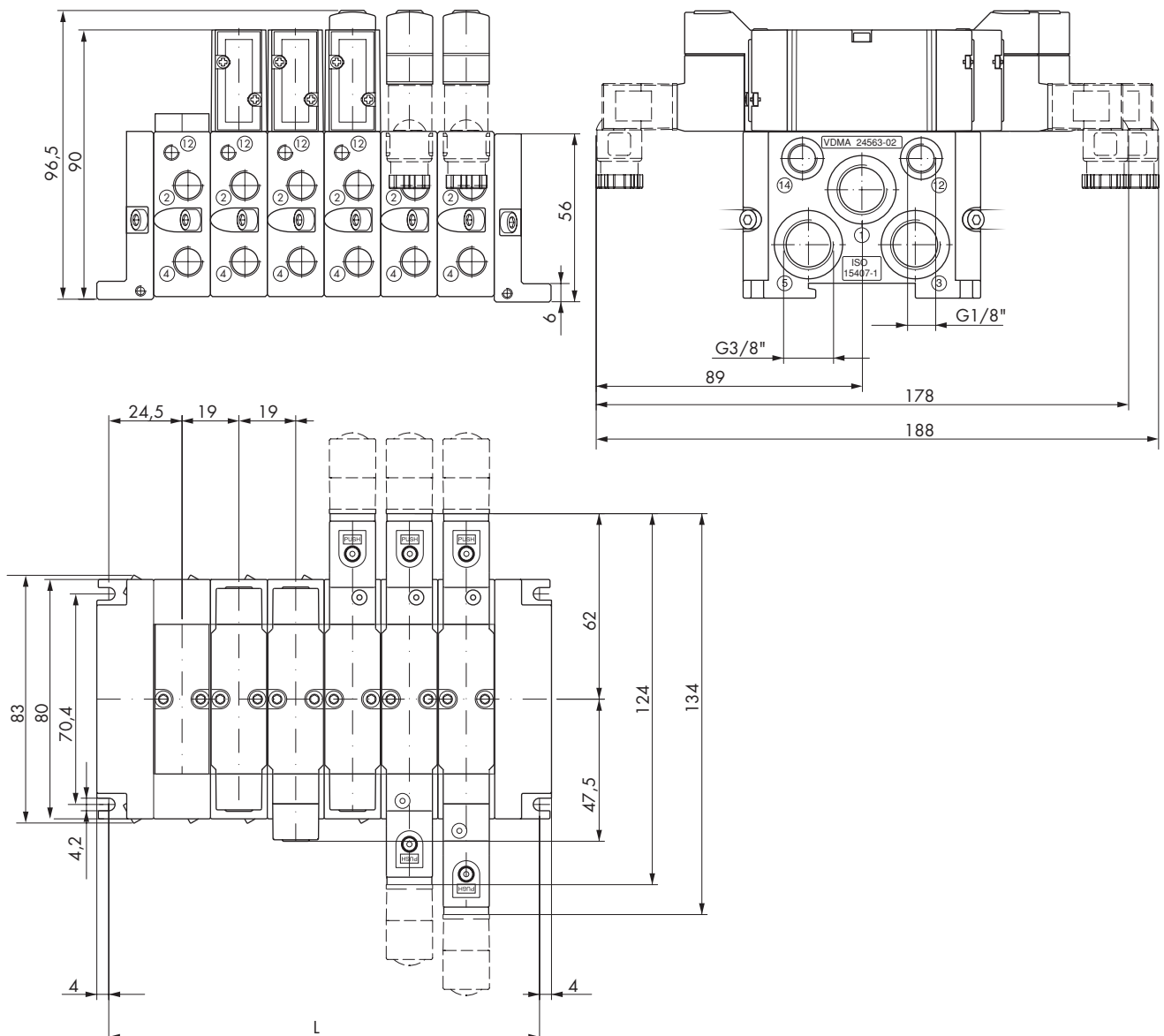
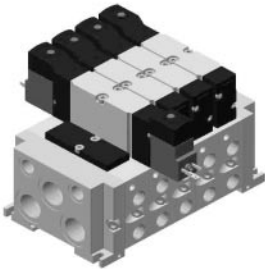
Matching interface for 15/18 mm



* Die Anschlussplatte ist an der rechten Seite gegenüber der Dichtung geschlossen.

* The subplate is closed on the right side, the one opposite the seal seat.

LPP778

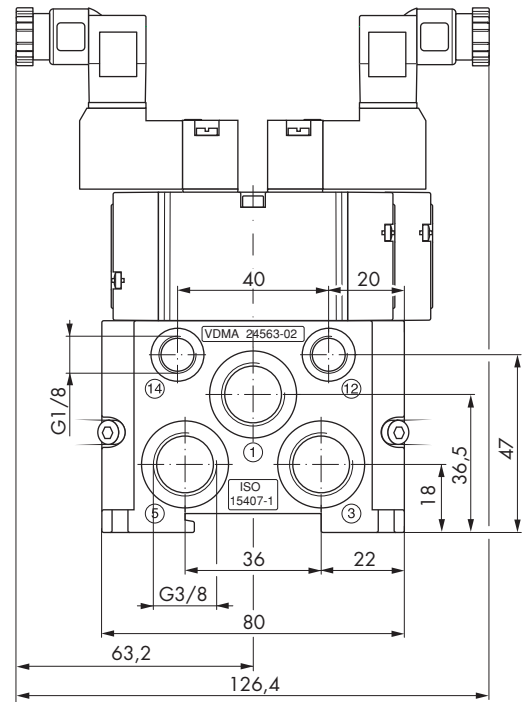
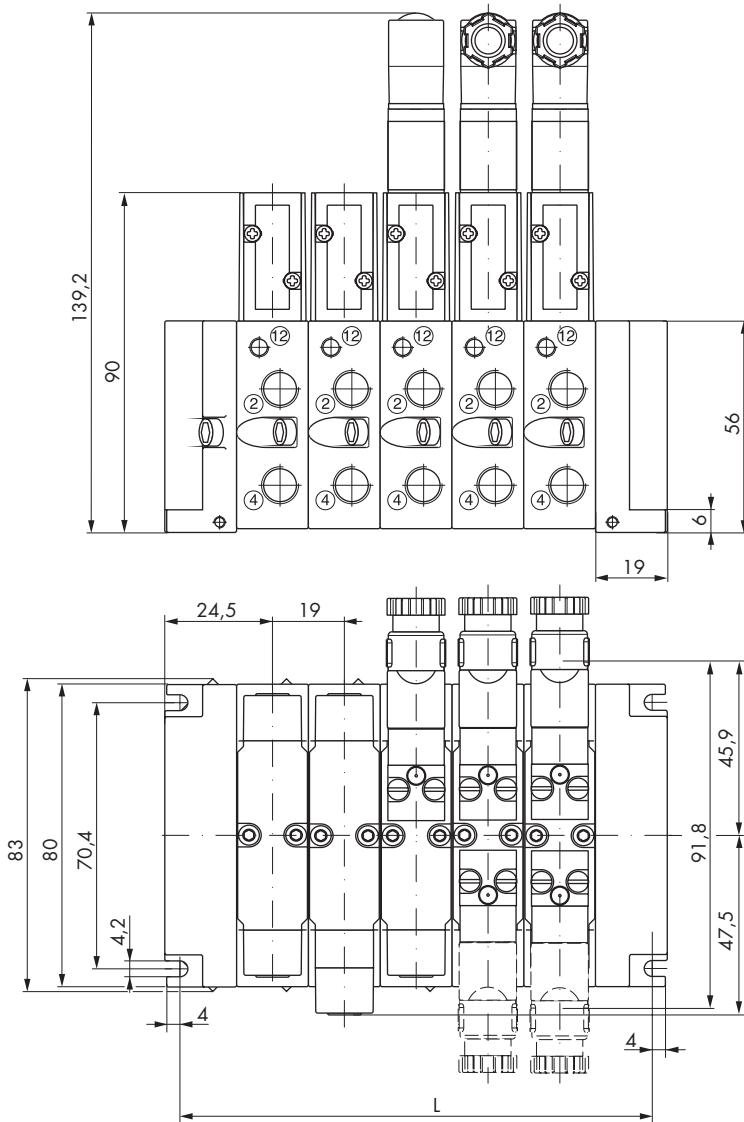


Anzahl der Ventilplätze

Number of stations

| | 2 | 3 | 4 | 5 | 6 | 7 | 8 | 9 | 10 | 11 | 12 | 13 | 14 | 15 | 16 | 17 | 18 | 19 | 20 |
|---|----|----|-----|-----|-----|-----|-----|-----|-----|-----|-----|-----|-----|-----|-----|-----|-----|-----|-----|
| L | 68 | 87 | 106 | 125 | 144 | 163 | 182 | 201 | 220 | 239 | 258 | 277 | 296 | 315 | 334 | 353 | 372 | 391 | 410 |

LPP778 Version H



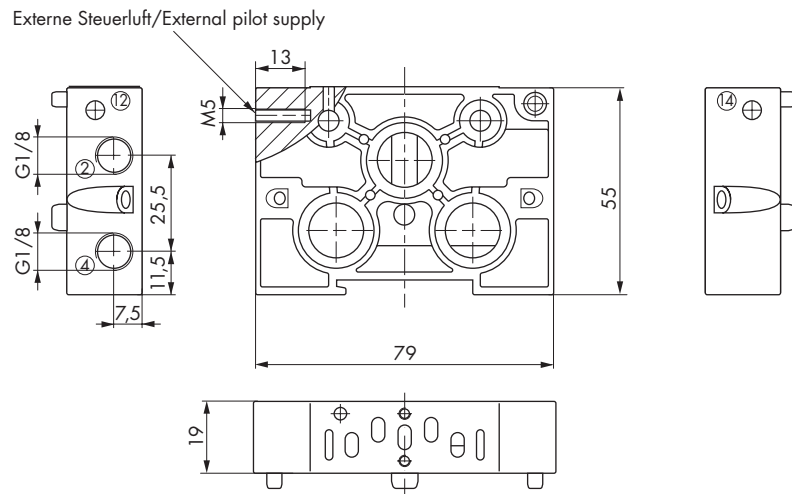
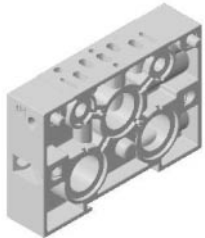
Anzahl der Ventilplätze

Number of stations

| | 2 | 3 | 4 | 5 | 6 | 7 | 8 | 9 | 10 | 11 | 12 | 13 | 14 | 15 | 16 | 17 | 18 | 19 | 20 |
|---|----|----|-----|-----|-----|-----|-----|-----|-----|-----|-----|-----|-----|-----|-----|-----|-----|-----|-----|
| L | 68 | 87 | 106 | 125 | 144 | 163 | 182 | 201 | 220 | 239 | 258 | 277 | 296 | 315 | 334 | 353 | 372 | 391 | 410 |

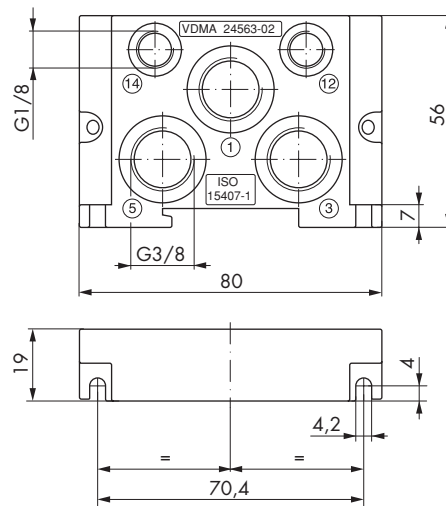
LPP778
Anschlussplatte

LPP 778
Subplate



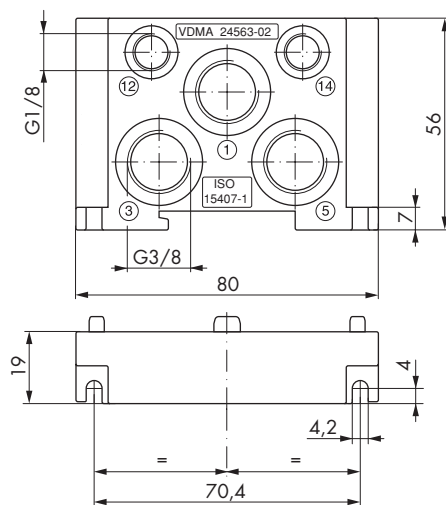
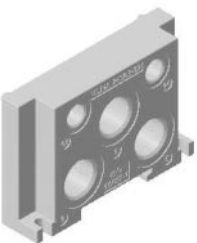
Eingangsmodule

Inputplate



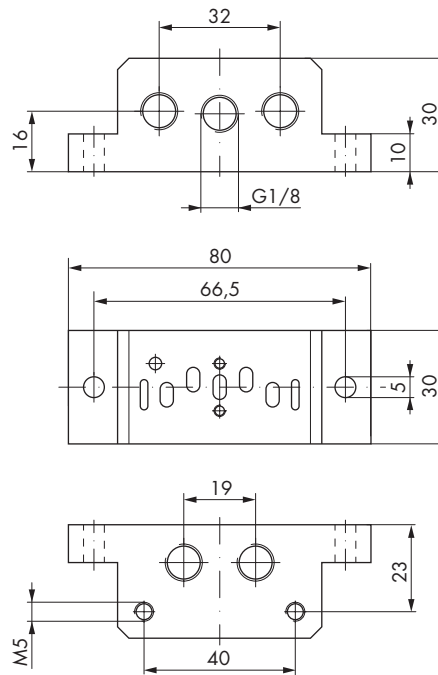
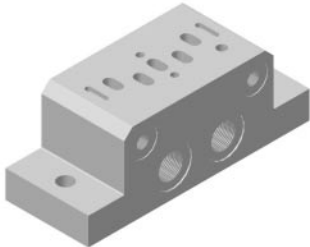
Endplatte

Endplate



LPP778
Einzelanschlussplatte

Single subplate



Kompakt-Ventile LPP700
Anschlussplattensystem
15 mm Baubreite
18 mm Baubreite

Compact Valves LPP700
Subplate System
15 mm Width
18 mm Width

| Anschlussplattensatz | |
|----------------------|--------------|
| 15 mm | 77.040.00.13 |
| 18 mm | 77.240.00.13 |

| Anschlussplatte Trennmodul | |
|----------------------------|--------------|
| 15 mm | 77.040.00.14 |
| 18 mm | 77.240.00.14 |

| Endplatten, einseitiger Luftanschluss | |
|---------------------------------------|--------------|
| 15 mm | 77.040.00.18 |
| 18 mm | 77.240.00.18 |

| Endplatten, beidseitiger Luftanschluss | |
|--|--------------|
| 15 mm | 77.040.00.19 |
| 18 mm | 77.240.00.19 |

| Blindplatte | |
|-------------|--------------|
| 15 mm | 77.040.00.20 |
| 18 mm | 77.240.00.20 |

| Verbindungsmodul Satz 15 mm / 18 mm | |
|-------------------------------------|--|
| 77.040.15.18 | |

| Zwischeneinspeisung | |
|---------------------|--------------|
| 15 mm | 77.040.00.40 |
| 18 mm | 77.240.00.40 |



| Subplate kit | |
|--------------|--------------|
| 15 mm | 77.040.00.13 |
| 18 mm | 77.240.00.13 |

| Subplate closed | |
|-----------------|--------------|
| 15 mm | 77.040.00.14 |
| 18 mm | 77.240.00.14 |

| Endplates, one side feeding | |
|-----------------------------|--------------|
| 15 mm | 77.040.00.18 |
| 18 mm | 77.240.00.18 |

| Endplates, both sides feeding | |
|-------------------------------|--------------|
| 15 mm | 77.040.00.19 |
| 18 mm | 77.240.00.19 |

| Blanking plate | |
|----------------|--------------|
| 15 mm | 77.040.00.20 |
| 18 mm | 77.240.00.20 |

| Interface kit 15 mm /18 mm | |
|----------------------------|--|
| 77.040.15.18 | |

| Intermediate supply | |
|---------------------|--------------|
| 15 mm | 77.040.00.40 |
| 18 mm | 77.240.00.40 |

Kompakt-Ventile LPP700 Anschlussplattensystem

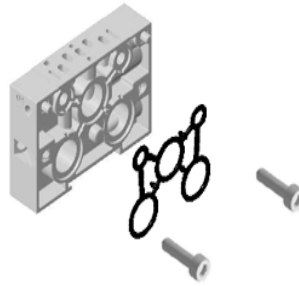
VDMA-02

Compact Valves LPP700 Subplate System

VDMA-02

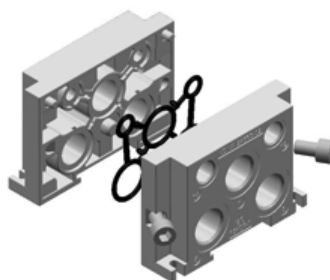
| Anschlussplatte | |
|-----------------|--------------|
| VDMA | 77.840.00.13 |

| Subplate | |
|----------|--------------|
| VDMA | 77.840.00.13 |



| Eingangs-/Endplatte | |
|---------------------|--------------|
| VDMA | 77.840.00.18 |

| Input-/Endplate | |
|-----------------|--------------|
| VDMA | 77.840.00.18 |



| Blindplatte | |
|-------------|--------------|
| VDMA | 77.840.00.20 |

| Blanking plate | |
|----------------|--------------|
| VDMA | 77.840.00.20 |



| Blindstopfen | |
|---------------|--------------|
| G1/8 2Stck | 77.840.00.84 |
| G3/8 3Stck | 77.840.00.85 |

| Blanking plugs | |
|----------------|--------------|
| G1/8 2pcs | 77.840.00.84 |
| G3/8 3pcs | 77.840.00.85 |



| Einzelanschlussplatte | |
|-----------------------|--------------|
| VDMA | 77.840.00.15 |

| Single subplate | |
|-----------------|--------------|
| VDMA | 77.840.00.15 |



Kompakt-Ventile LPP700 Magnetsysteme

Compact Valves LPP700 Coils

15 mm – 18 mm – VDMA-02

15 mm – 18 mm – VDMA-02

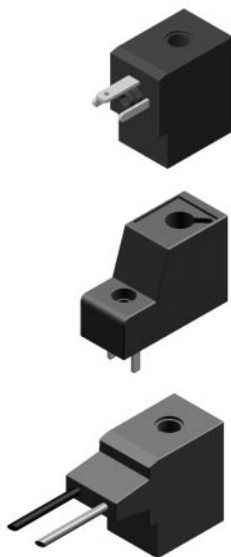
Elektrische Daten

Elektrische Ausführung: EN 60335-1
Ansprechstrom: ca. 1,6 nominal
Isolationsklasse: F (155 °C)
Einschaltdauer: 100 %

Verwendete Materialien:
Spulenkörper: PA 6.6
Ummantlung: PA 6.6

Kupferlackdraht: H 200 °C

Elekt. Anschlussmöglichkeiten: Gerätesteckdose
DIN 43650-C
(2 x 0,8)



Electrical Data

Electrical versions: EN 60335-1
Pull-in power: approx. 1.6 nominal
Insulation class: F (155 °C)
Duty cycle: 100 %

Materials:
Bobbin: PA 6.6
Cover: PA 6.6

Copper enamelled wire: H 200 °C

Electrical connections: plug in socket
norm. DIN 43650-C
(2 x 0.8)

Gleichstrom

DC

| Nennspannung (V DC) Voltage (V DC) | Nennleistung 1,1 W Pull-in power 1.1 W | | Bestell-Nr. Order No. |
|---------------------------------------|--|--|--------------------------|
| | Widerstand (Ω 20 °C) Resistance (Ω 20 °C) | Nennstrom (mA) Nominal current (mA) | |
| 12 | 125 | 96 | 77.610.00.01 |
| 24 | 500 | 48 | 77.610.00.02 |
| 48 | 2000 | 24 | 77.610.00.03 |
| 110 | 10500 | 10,5 | 77.610.00.04 |
| 12 Sub-D | 125 | 96 | 77.610.00.05 |
| 24 Sub-D | 500 | 48 | 77.610.00.06 |
| 12 Litze/Leeds | 125 | 96 | 77.610.00.07 |
| 24 Litze/Leeds | 500 | 48 | 77.610.00.08 |

Wechselstrom

AC

| Nennspannung (V AC) Voltage (V AC) | Nennleistung 2/1,7 VA (50/60 Hz) Pull-in power 2/1.7 VA (50/60 Hz) | | Bestell-Nr. Order No. |
|---------------------------------------|---|--|--------------------------|
| | Widerstand (Ω 20 °C) Resistance (Ω 20 °C) | Nennstrom (mA) (50/60 Hz) Nominal current (mA) (50/60 Hz) | |
| 12 | 35 | 165/138 | 77.610.00.11 |
| 24 | 125 | 100/87 | 77.610.00.12 |
| 48 | 460 | 48/40 | 77.610.00.13 |
| 110 | 2850 | 19/16 | 77.610.00.14 |
| 230 | 9000 | 9/8 | 77.610.00.15 |
| 12 Litze/Leeds | 35 | 165/138 | 77.610.00.17 |
| 24 Litze/Leeds | 125 | 100/87 | 77.610.00.18 |

Kompakt-Ventile LPP700 Zubehör

Compact Valves LPP700 Accessories

5/2- und 5/3-Wege

5/2- and 5/3-Way

Gerätesteckdose

| Bestell-Nr. |
|-------------|
| 64.230.01 |

Plug in socket

| Order No. |
|-----------|
| 64.230.01 |

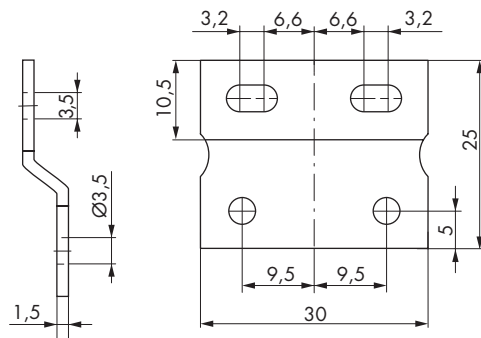
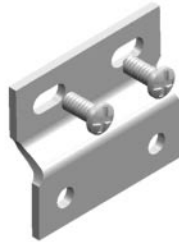


Befestigungswinkel

| Bestell-Nr. |
|--------------|
| 77.040.00.30 |

Mounting bracket

| Order No. |
|--------------|
| 77.040.00.30 |

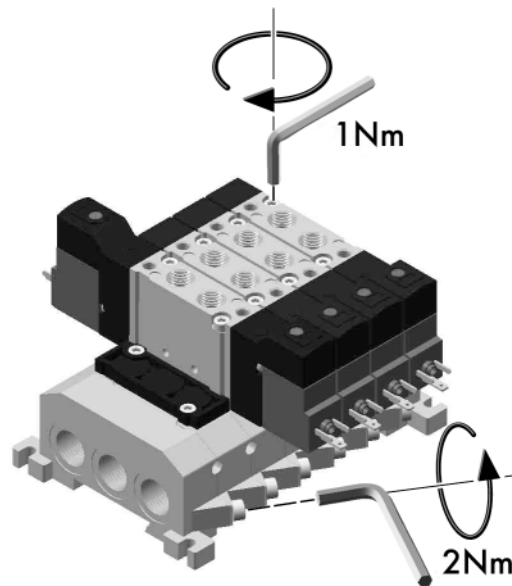


Montagehinweise

Assembly Instructions

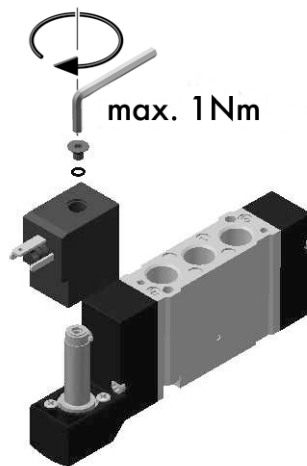
Montage der Anschlussplatten und Ventile
zu Ventilinseln.
Schrauben wechselseitig anziehen!

Assembly of valves and subplates to valve
islands.
Fasten the screws alternately!



Montage des Magnetsystems

Assembly of solenoid systems



Kompakt-Ventile LPP700
 Baubreite 15 mm
 Modulares System Sub-D Ventilinsel
 Merkmale

Compact Valves LPP700
 Width 15 mm
 Modular System Sub-D Valve Island
 Features

Monostabil
 Bis zu 18 Ventilplätze
 Sub-D Anschluss 25 pin
 Schutzart IP 65
 5/2-Wege



Monostable
 Up to 18 valve positions
 Sub-D connector 25 pin
 Protection class IP 65
 5/2-way

Bistabil
 Bis zu 11 Ventilplätze
 Sub-D Anschluss 25 pin
 Schutzart IP 65
 5/2-Wege



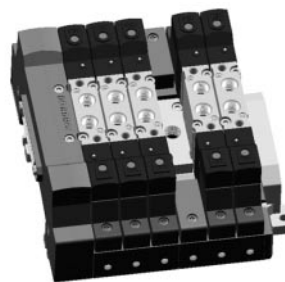
Bistable
 Up to 11 valve positions
 Sub-D connector 25 pin
 Protection class IP65
 5/2-way

Gemischte Bestückung
 Monostabil – bistabil – 5/3-Wege
 Schutzart IP 65



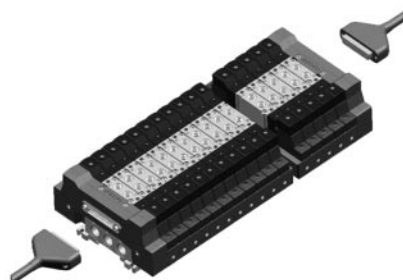
Mixed configuration
 Monostable – bistable – 5/3-way
 Protection class IP 65

Getrennte Druckbereiche und
 Zwischeneinspeisung



Different pressures and
 Intermediate pressure supply

Beidseitige Sub-D Versorgung
 Verdoppelung der Ventilplätze durch
 Verwendung zweier Sub-D Module



Double sided Sub-D supply
 Double number of positions using
 two Sub-D input modules

Kompakt-Ventile LPP700
 Baubreite 15 mm
 Modulares System Sub-D Ventilinsel

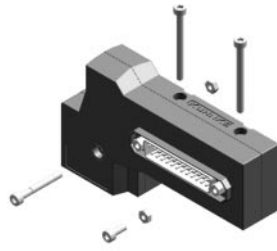
Compact Valves LPP700
 Width 15 mm
 Modular System Sub-D Valve Island

Eingangsmodul Monostabil

| |
|--------------------|
| Bestell-Nr. |
| 77.0IMM |

Input Module Monostable

| |
|------------------|
| Order no. |
| 77.0IMM |

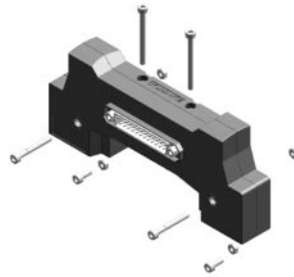


Eingangsmodul Bistabil

| |
|--------------------|
| Bestell-Nr. |
| 77.0IMB |

Input Module Bistable

| |
|------------------|
| Order no. |
| 77.0IMB |

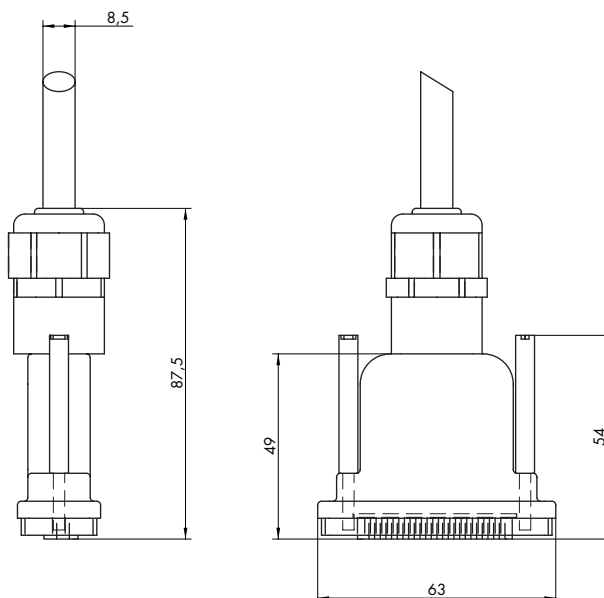


Steckverbinder Sub-D IP 65

| |
|---------------------|
| Bestell-Nr. |
| 77.CAB (5 m) |

Sub-D Connector IP 65

| |
|---------------------|
| Order no. |
| 77.CAB (5 m) |

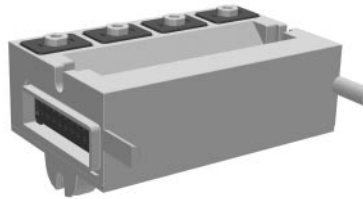


Kompakt-Ventile LPP700
Baubreite 15 mm
Modulares System Sub-D Ventilinsel

Compact Valves LPP700
Width 15 mm
Modular System Sub-D Valve Island

Verbindungsmodul 4 Plätze

| Bestell-Nr. | |
|-------------|---------|
| rechts | 77.0M4R |
| links | 77.0M4L |

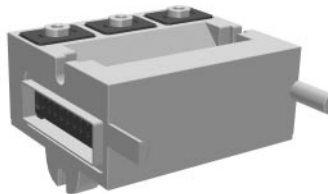


Connection Module 4 positions

| Order no. | |
|-----------|-------|
| 77.0M4R | right |
| 77.0M4L | left |

Verbindungsmodul 3 Plätze

| Bestell-Nr. | |
|-------------|---------|
| rechts | 77.0M3R |
| links | 77.0M3L |

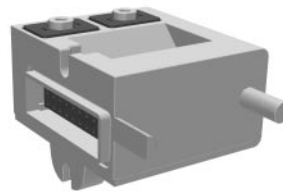


Connection Module 3 positions

| Order no. | |
|-----------|-------|
| 77.0M3R | right |
| 77.0M3L | left |

Verbindungs-End-Modul 2 Plätze

| Bestell-Nr. | |
|-------------|---------|
| rechts | 77.0M2R |
| links | 77.0M2L |

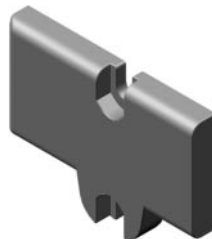


Connection-end-module 2 positions

| Order no. | |
|-----------|-------|
| 77.0M2R | right |
| 77.0M2L | left |

Abschlusskappe für
Verbindungsmodul 3 und 4 Plätze

| Bestell-Nr. | |
|-------------|----------|
| rechts | 77.0ENDR |
| links | 77.0ENDL |



End-cap for
Connection Module 3 and 4 positions

| Order no. | |
|-----------|-------|
| 77.0ENDR | right |
| 77.0ENDL | left |

Blindplatte für ungenutzten elektrischen
Steckplatz

| Bestell-Nr. | |
|-------------|--|
| 77.0PLUG | |



Blindplug for not used electrical position

| Order no. | |
|-----------|--|
| 77.0PLUG | |

Pin Strip

| Bestell-Nr. | |
|-------------------|--|
| 77.0PIN (10 Stck) | |

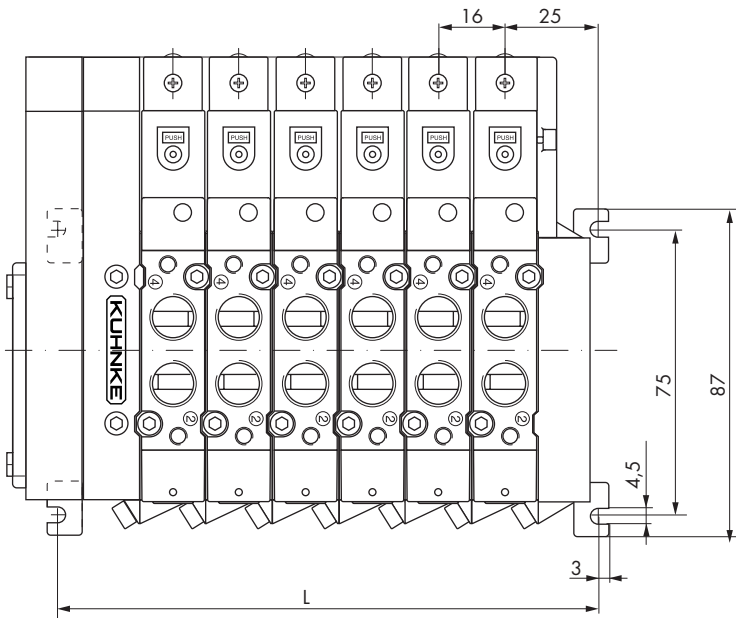
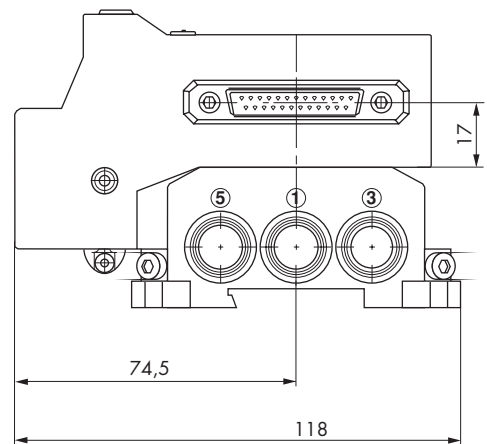
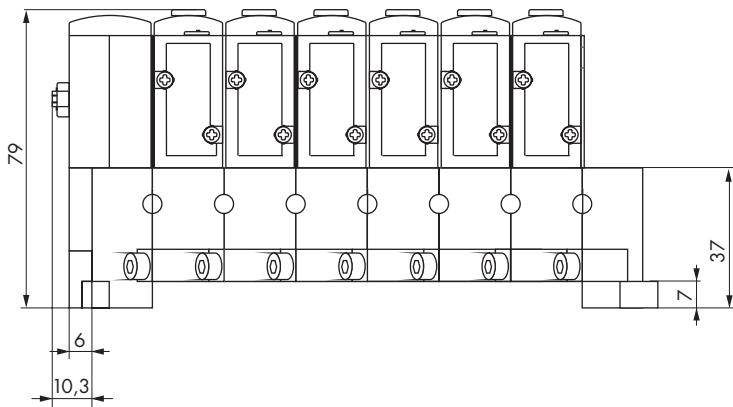


Pin strip

| Order no. | |
|------------------|--|
| 77.0PIN (10 pcs) | |

Kompakt-Ventile LPP700
 Baubreite 15 mm
 Modulares System Sub-D Ventilinsel
 Maßbild monostabil

Compact Valves LPP700
 Width 15 mm
 Modular System Sub-D Valve Island
 Dimensional Drawing Monostable



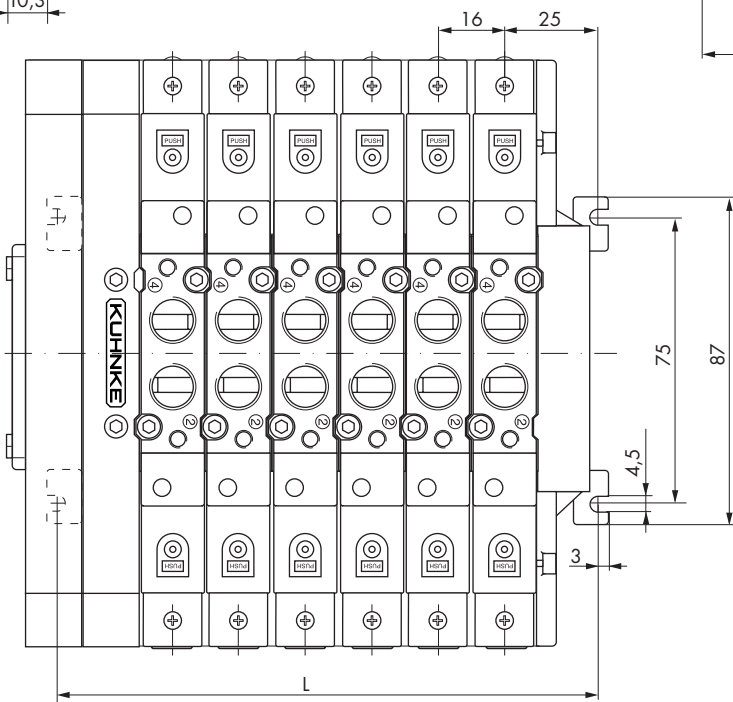
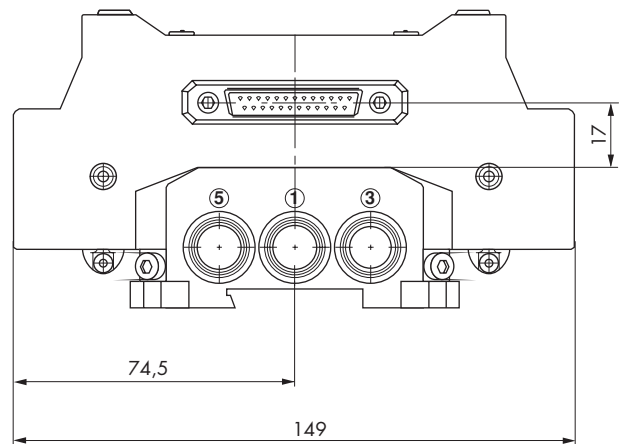
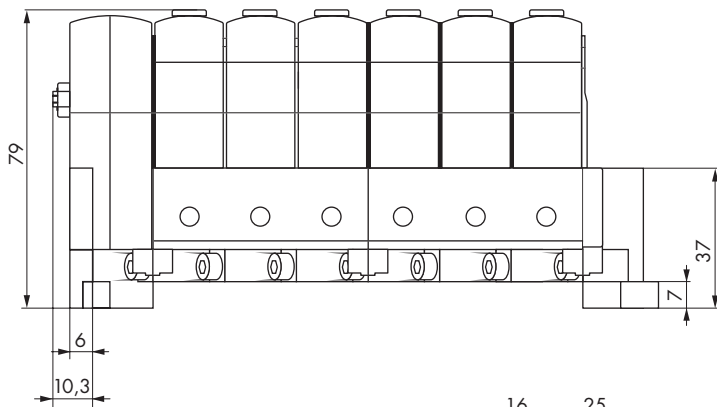
Anzahl der Ventilplätze

Number of stations

| | 2 | 3 | 4 | 5 | 6 | 7 | 8 | 9 | 10 | 11 | 12 | 13 | 14 | 15 | 16 | 17 | 18 |
|---|----|----|----|-----|-----|-----|-----|-----|-----|-----|-----|-----|-----|-----|-----|-----|-----|
| L | 66 | 82 | 98 | 114 | 130 | 146 | 162 | 178 | 194 | 210 | 226 | 242 | 258 | 274 | 290 | 306 | 322 |

Kompakt-Ventile LPP700
 Baubreite 15 mm
 Modulares System Sub-D Ventilinsel
 Maßbild bistabil

Compact Valves LPP700
 Width 15 mm
 Modular System Sub-D Valve Island
 Dimensional Drawing Bistable



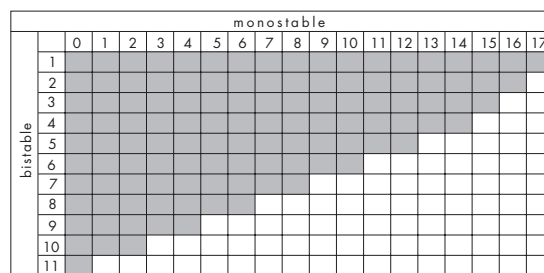
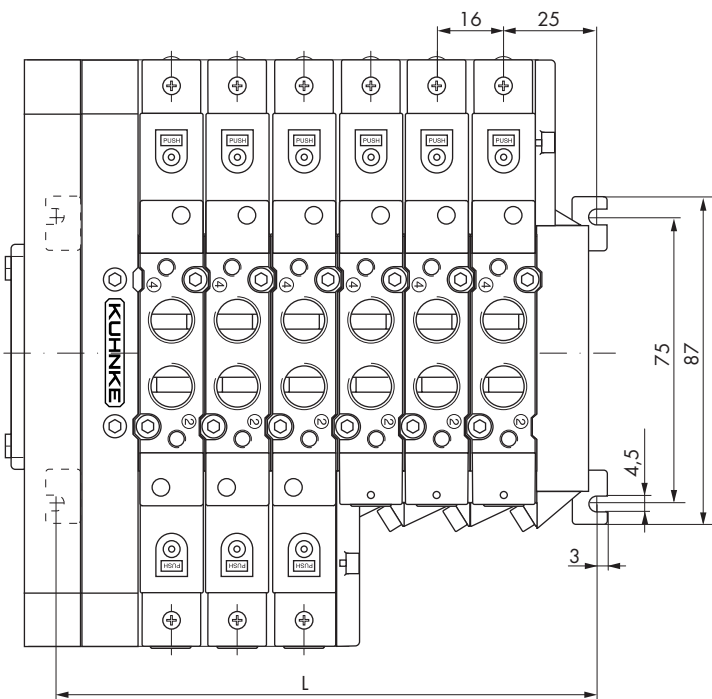
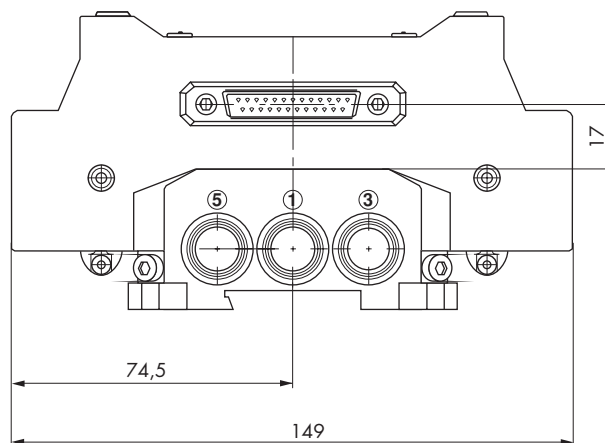
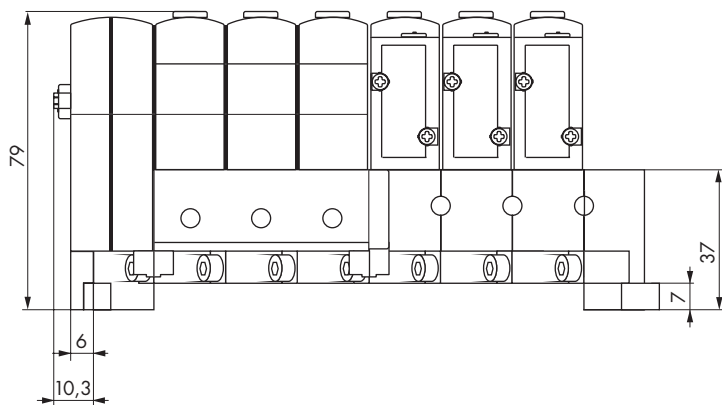
Anzahl der Ventilplätze

Number of stations

| | 2 | 3 | 4 | 5 | 6 | 7 | 8 | 9 | 10 | 11 |
|---|----|----|----|-----|-----|-----|-----|-----|-----|-----|
| L | 66 | 82 | 98 | 114 | 130 | 146 | 162 | 178 | 194 | 210 |

Kompakt-Ventile LPP700
 Baubreite 15 mm
 Modulares System Sub-D Ventilinsel
 Maßbild gemischte Bestückung

Compact Valves LPP700
 Width 15 mm
 Modular System Sub-D Valve Island
 Dimensional Drawing Mixed Configuration



VARIOUS POSSIBLE ASSEMBLINGS

Anzahl der Ventilplätze

Number of stations

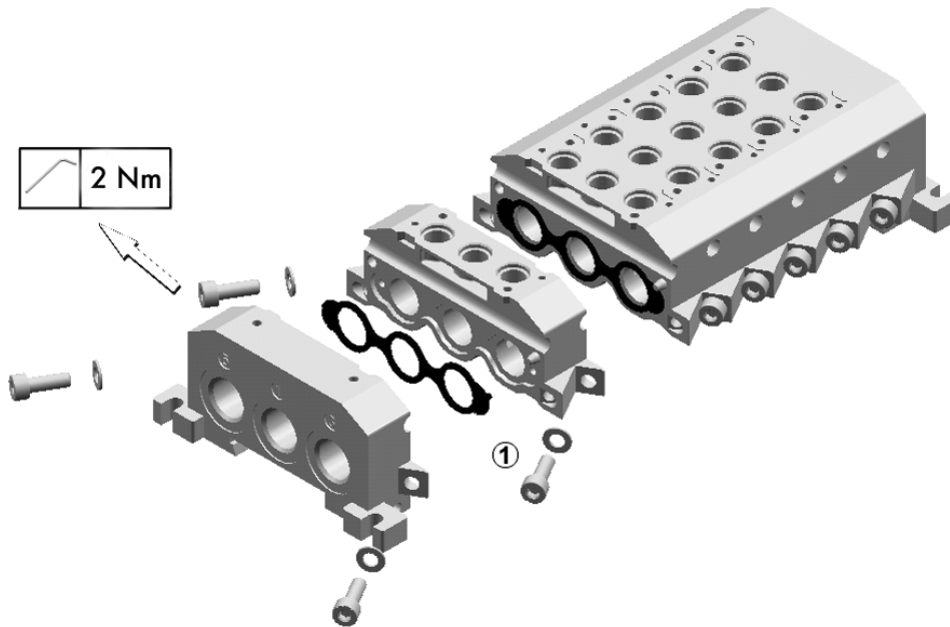
| | 2 | 3 | 4 | 5 | 6 | 7 | 8 | 9 | 10 | 11 | 12 | 13 | 14 | 15 | 16 | 17 | 18 |
|---|----|----|----|-----|-----|-----|-----|-----|-----|-----|-----|-----|-----|-----|-----|-----|-----|
| L | 66 | 82 | 98 | 114 | 130 | 146 | 162 | 178 | 194 | 210 | 226 | 242 | 258 | 274 | 290 | 306 | 322 |

Kompakt-Ventile LPP700
Baubreite 15 mm
Modulares System Sub-D Ventilinsel
Montagehinweise

Compact Valves LPP700
Width 15 mm
Modular System Sub-D Valve Island
Assembly

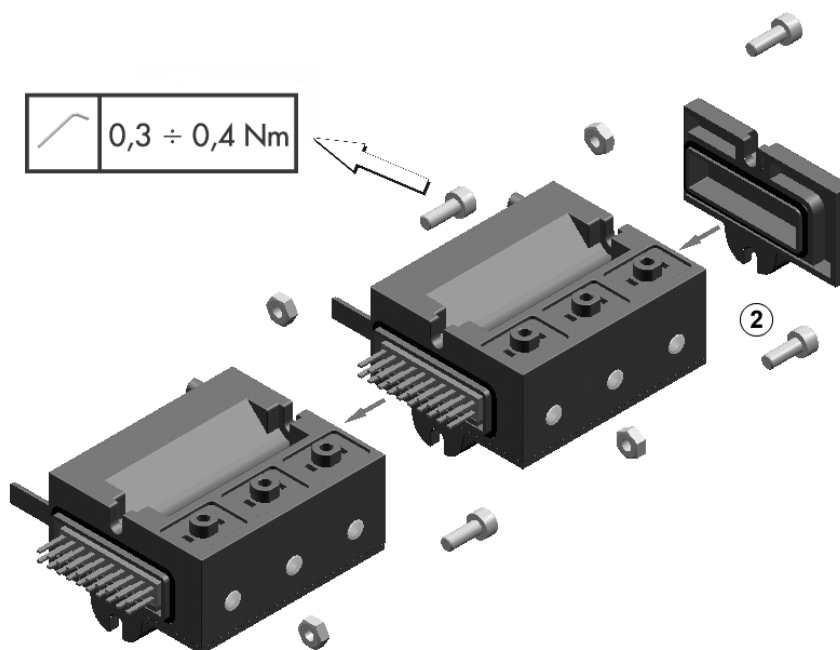
Montage der Anschlussplatten

Assembly of the subplates



Montage der Verbindungsmodule

Assembly of the connecting modules

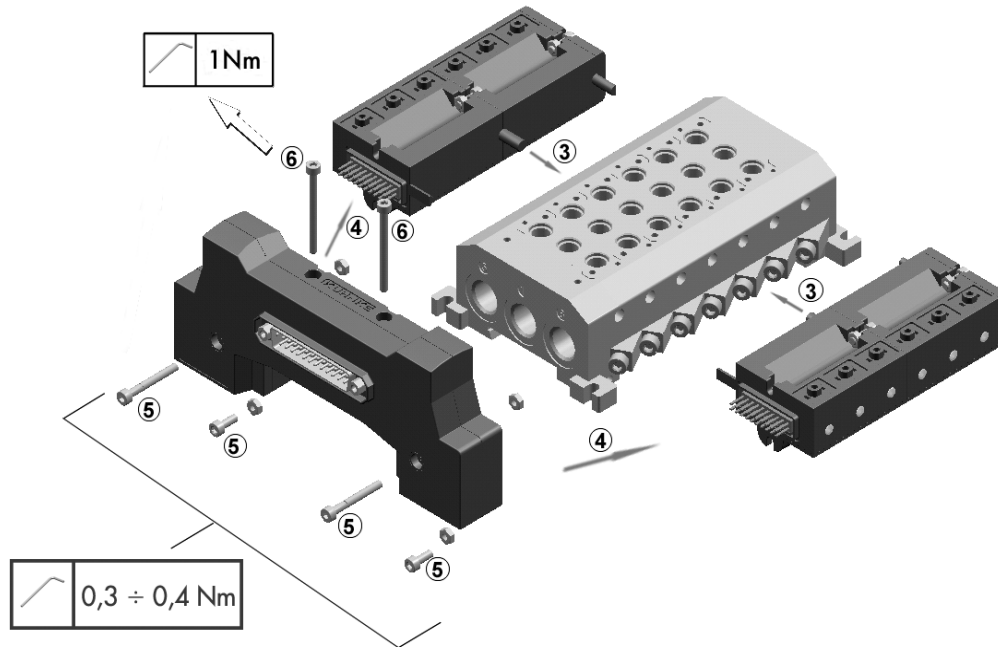


Kompakt-Ventile LPP700
 Baubreite 15 mm
 Modulares System Sub-D Ventilinsel
 Montagehinweise

Compact Valves LPP700
 Width 15 mm
 Modular System Sub-D Valve Island
 Assembly

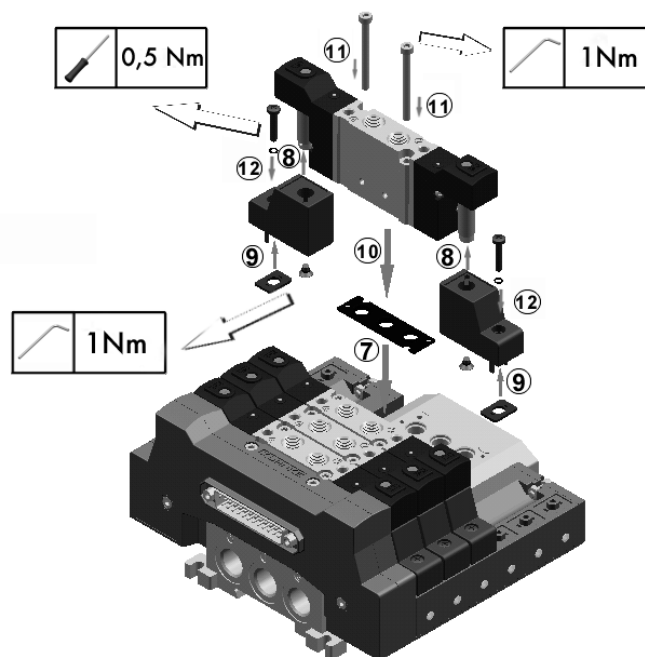
Montage der Module an die Anschluss-
 platten

Mounting of the modules to the subplates



Montage der Ventile

Assembly of the valves

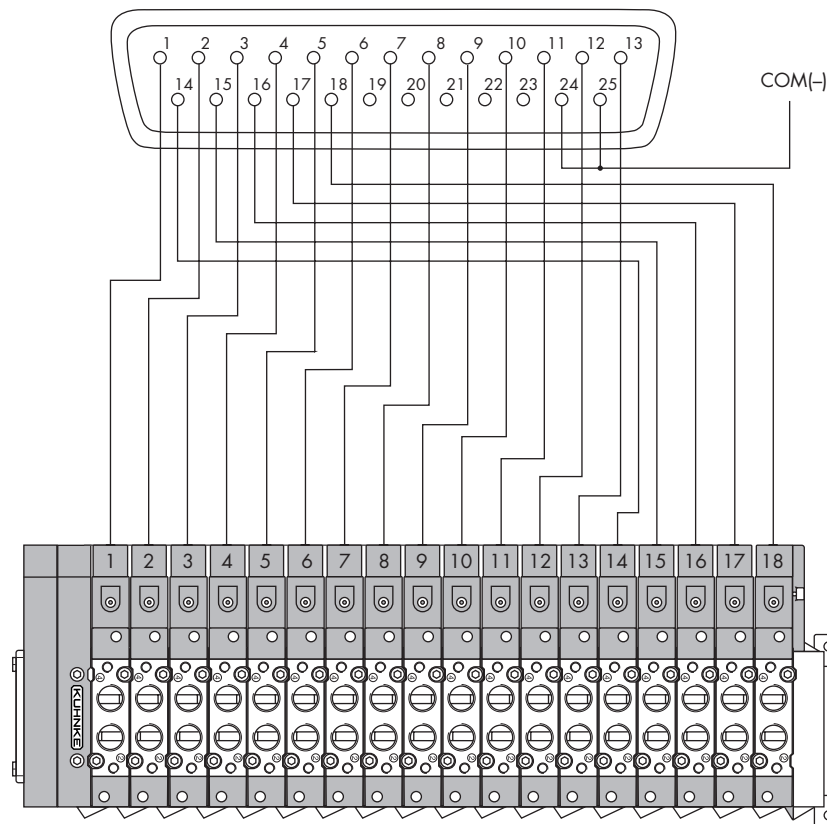
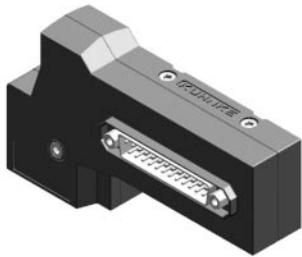


Kompakt-Ventile LPP700
 Baubreite 15 mm
 Modulares System Sub-D Ventilinsel
 Verdrahtung 25 pin Stecker

Compact Valves LPP700
 Width 15 mm
 Modular System Sub-D Valve Island
 Wiring 25 pin Connector

Monostabil

Monostable



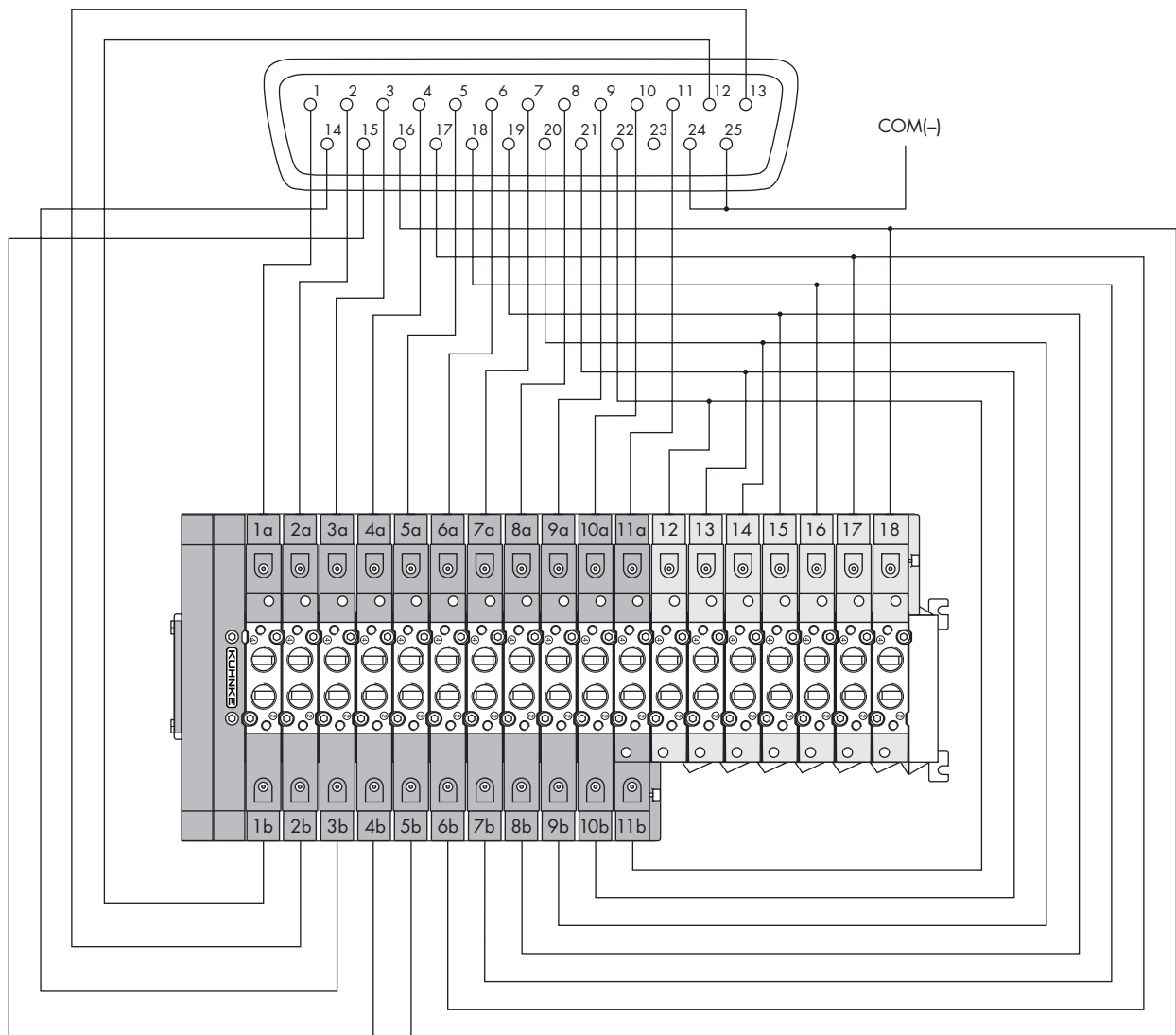
| | | | | | | | | | | | | | | |
|-------------------------------------|-------------|-------------|-------------|-------------|-------------|--------------|--------------|--------------|-------------|-------------|--------------|--------------|-------------|--|
| Buchsen-Nr. im Sub-D-Stecker | 1 | 2 | 3 | 4 | 5 | 6 | 7 | 8 | 9 | 10 | 11 | 12 | 13 | Pin no. Sub-D connector |
| Farbe der Isolation | BN brown | BN brown | RD red | RD red | RD red | OR orange | OR orange | OR orange | PK pink | PK pink | YE yellow | YE yellow | GN green | Colour of insulation |
| Farbe des Kennstreifens | | WT white | | WT white | BK black | | WT white | BK black | | BK black | | BK black | (dark) | Colour of identification strip |
| Buchsen-Nr. im Sub-D-Stecker | 14 | 15 | 16 | 17 | 18 | 19 | 20 | 21 | 22 | 23 | 24 | 25 | | Pin no. Sub-D connector |
| Farbe der Isolation | GN green | GN green | GN green | BU blue | BU blue | VT violet | VT violet | GY grey | GY grey | WH white | BK black | BK black | | Colour of insulation |
| Farbe des Kennstreifens | WH white | BK black | (bright) | | WH white | | WH white | | BK black | | | GY grey | | Colour of identifications strip |

Kompakt-Ventile LPP700
 Baubreite 15 mm
 Modulares System Sub-D Ventilinsel
 Verdrahtung 25 pin Stecker

Compact Valves LPP700
 Width 15 mm
 Modular System Sub-D Valve Island
 Wiring 25 pin Connector

Bistabil

Bistable



| Buchsen-Nr. im Sub-D-Stecker | 1 | 2 | 3 | 4 | 5 | 6 | 7 | 8 | 9 | 10 | 11 | 12 | 13 | Pin no. Sub-D connector |
|------------------------------|----------|----------|----------|----------|----------|-----------|-----------|-----------|----------|----------|-----------|-----------|-------------------------|---------------------------------|
| Farbe der Isolation | BN brown | BN brown | RD red | RD red | RD red | OR orange | OR orange | OR orange | PK pink | PK pink | YE yellow | YE yellow | GN green | Colour of insulation |
| Farbe des Kennstreifens | | WT white | | WT white | BK black | | WT white | BK black | | BK black | | BK black | (dark) | Colour of identification strip |
| Buchsen-Nr. im Sub-D-Stecker | 14 | 15 | 16 | 17 | 18 | 19 | 20 | 21 | 22 | 23 | 24 | 25 | Pin no. Sub-D connector | |
| Farbe der Isolation | GN green | GN green | GN green | BU blue | BU blue | VT violet | VT violet | GY grey | GY grey | WH white | BK black | BK black | | Colour of insulation |
| Farbe des Kennstreifens | WH white | BK black | (bright) | | WH white | | WH white | | BK black | | | GY grey | | Colour of identifications strip |