

# Mechanisch betätigte Ventile Mechanically Actuated Valves



Mechanisch betätigte Ventile

Mechanically Actuated Valves

	Seite/Page	
<b>Mechanisch betätigte Ventile Typ 42</b>		<b>Mechanically Actuated Valves Type 42</b>
NW2, 2/2-Wege Sitzventile, direktgesteuert	1-91	2 mm orifice, 2/2-way poppet valves, directional valves
<b>Mechanisch betätigte Ventile Typ 46</b>		<b>Mechanically Actuated Valves Type 46</b>
NW2, 3/2-Wege Sitzventile, direktgesteuert	1-93	2 mm orifice, 3/2-way poppet valves, directional valves
<b>Mechanisch betätigte Ventile Typ 72</b>		<b>Mechanically Actuated Valves Type 72</b>
NW2, 3/2-Wege Mini-Tastventile, vorgesteuert	1-98	2 mm orifice, 3/2-way micro air valves, pilot controlled
<b>Mechanisch betätigte Ventile Typ 74</b>		<b>Mechanically Actuated Valves Type 74</b>
NW2, 3/2-Wege Sitzventile, direktgesteuert	1-101	2 mm orifice, 3/2-way poppet valves, directional valves
<b>Mechanisch betätigte Ventile Typ 79</b>		<b>Mechanically Actuated Valves Type 79</b>
NW2, 3/2-Wege Stahlschieber-Ventile	1-107	2 mm orifice, 3/2-way steelspool-valves
NW2, 3/2-Wege Stahlschieber-Ventile, vorgesteuert	1-110	2 mm orifice, 3/2-way steelspool-valves, pilot controlled
<b>Mechanisch betätigte Ventile Typ 76</b>		<b>Mechanically Actuated Valves Type 76</b>
NW4, 2/2- und 3/2-Wege Sitzventile	1-113	4 mm orifice, 2/2- and 3/2-way poppet valves
NW6, 3/2-Wege Schieberventile	1-117	6 mm orifice, 3/2-way spool-valves
NW8, 3/2-Wege Schieberventile	1-126	8 mm orifice, 3/2-way spool-valves
<b>Mechanisch betätigte Ventile Typ 81</b>		<b>Mechanically Actuated Valves Type 81</b>
NW2, 5/2-Wege Stahlschieber-Ventile, direktgesteuert	1-129	2 mm orifice, 5/2-way steelspool-valves, directional valves
NW2, 5/2-Wege Stahlschieber-Ventile, vorgesteuert	1-132	2 mm orifice, 5/2-way steelspool-valves, pilot controlled
<b>Mechanisch betätigte Ventile Typ 76</b>		<b>Mechanically Actuated Valves Type 76</b>
NW6, 5/2- und 5/3-Wege Schieberventile	1-135	6 mm orifice, 5/3-way spool-valves
NW8, 5/2- und 5/3-Wege Schieberventile	1-151	8 mm orifice, 5/3-way spool-valves
NW2/8, 3/2- und 5/2-Wege Fußventile	1-156	2/8 mm orifice, 3/2- and 5/2-way foot-operated valves
<b>Zubehör</b>		<b>Accessories</b>
<b>Typ 46/74/79/81</b>		<b>Type 46/74/79/81</b>
NW2, Befestigungszubehör	1-159	2 mm orifice, mounting accessories
<b>Typ 42</b>		<b>Type 42</b>
Überlaufnocke	1-160	One way trip mechanism

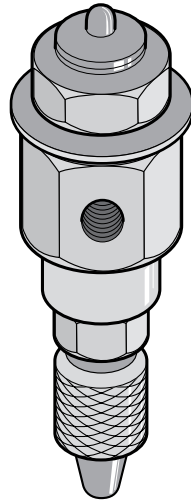


Mechanisch betätigte Ventile Typ 42  
NW 2  
2/2-Wege Sitzventile  
Direktgesteuert

Dieses Sitzventil wurde speziell für den Einsatz in Betätigungseinrichtungen entwickelt. Durch seinen sechseckigen Grundkörper ist eine Montage selbst bei engsten Platzverhältnissen möglich.

**Technische Daten:**

Betätigungskraft  
(druckabhängig)  
bei 6 bar: ca. 5 N  
kv-Wert: 1,3 l/min  
Betätigungshub: ca. 0,4-1,5 mm  
Gewicht: 23,5 g  
P<sub>max</sub>: 8 bar

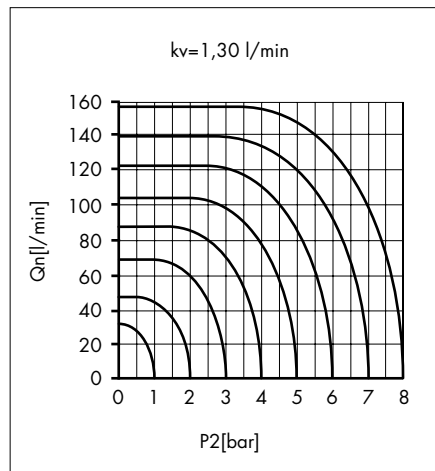


Mechanically Actuated Valves Type 42  
2 mm Orifice  
2/2-Way Poppet Valves  
Directional Valves

This poppet valve has exclusively been designed to be used in control units. Because of its hexagonal shape, it requires only a minimum of space.

**Technical Data:**

Actuation force  
(pressure depen.)  
at 6 bar: approx. 5 N  
kv-value: 1.3 l/min  
Actuation stroke: approx. 0.4-1.5 mm  
Weight: 23.5 g  
P<sub>max</sub>: 8 bar



Medium: \*  
Gefilterte (5 µm), geölte oder gefilterte nicht geölte Druckluft oder andere gasförmige Medien mit zulässiger Viskosität nach ISO-VG 10.

Operating medium: \*  
5 micron filtered, lubricated or non-lubricated compressed air; also suitable for other media conforming to ISO-VG 10.

\* Siehe Technische Information

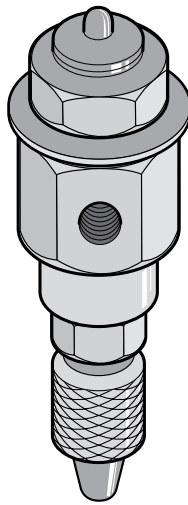
\* See Technical Information

Mechanisch betätigte Ventile Typ 42  
 NW 2  
 2/2-Wege Sitzventile  
 Direktgesteuert

Mechanically Actuated Valves Type 42  
 2 mm Orifice  
 2/2-Way Poppet Valves  
 Directional Valves

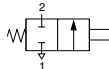
Betätigung: Stößel  
 Druckknopf  
 Rückstellung: Feder  
 Betätigungshub ca. 2 mm  
 Betätigungskraft (druckabhängig) bei 6 bar ca. 5 N

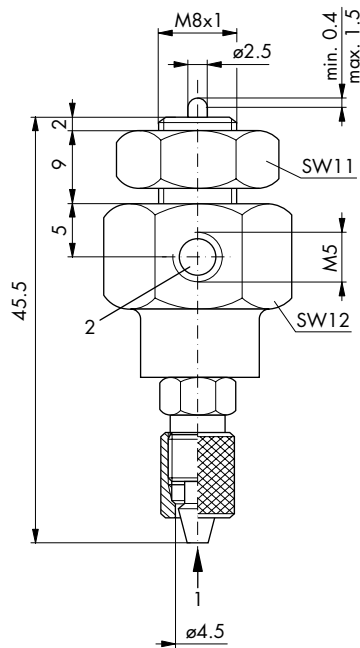
Actuation: plunger  
 pushbutton  
 Return: spring  
 Actuation stroke approx. 2 mm  
 Actuation force (pressure depen.) at 6 bar: approx. 5 N



Bestell-Nr.

Order No.

Sitzventile	Betätigung		Actuation	Poppet valves
42.250				42.250



**Mechanisch betätigte Ventile Typ 46  
NW 2**  
3/2-Wege Sitzventile  
Direktgesteuert

**Mechanically Actuated Valves Type 46**  
**2 mm Orifice**  
3/2-Way Poppet Valves  
Directional Valves

Dieses Sitzventil wurde speziell für den Einsatz in Schalttafeln und Betätigungseinrichtungen entwickelt. Durch seinen sechseckigen Grundkörper ist eine Montage selbst bei engsten Platzverhältnissen möglich.

- verschiedene Betätigungsmöglichkeiten (Stößel, Knopf, Hebel, Kugel, Tastrolle mit/ohne Leerrücklauf für Tastenaufsätze)

**Technische Daten:**

Druckbereich: 0-12 bar  
Nennweite: 2 mm  
Funktion: 3/2-Wege  
(überschneidungsfrei)

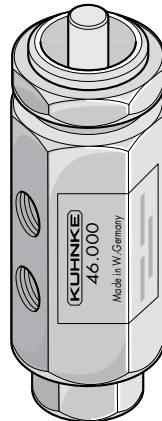
Umgebungstemperatur: - 10 °C ... + 70 °C\*

Werkstoffe:  
Gehäuse: CuZn  
Stößel: CrNi-Stahl, korrosionsbeständig

Dichtungen: Perbunan, ölbeständig  
Schmiermittel: Shell Tellus C10 oder gleichwertig

Einbaulage: beliebig  
Druckmittelanschluss: M5

Medium: \*  
Gefilterte (5 µm), geölte oder gefilterte nicht geölte Druckluft oder andere gasförmige Medien mit zulässiger Viskosität nach ISO-VG 10.



This poppet valve has exclusively been designed to be used in panels and control units. Because of its hexagonal shape, it requires only a minimum of space.

- different actuating modes (plunger, pushbutton, toggle lever, ball, two way/one way lever, control panel actuators)

**Technical Data:**

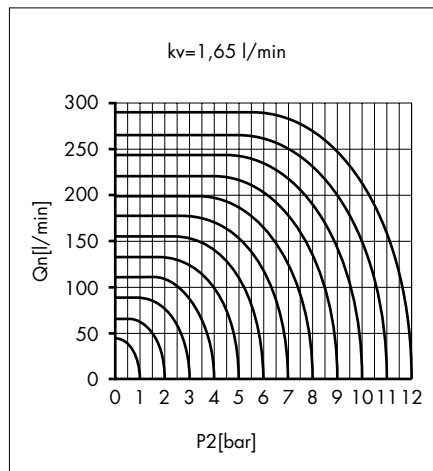
Pressure range: 0-12 bar  
Nominal orifice: 2 mm  
Function: 3/2-way  
(close centre between actuations)

Ambient temperature range: - 10 °C to + 70 °C\*

Materials:  
Housing: brass  
Plunger: CrNi steel, corrosion-resistant  
Seals: Perbunan, oil-resistant  
Lubricant: Shell Tellus C10 or equivalent

Mounting: any position  
Pressure connection: M5

Operating medium: \*  
5 micron filtered, lubricated or non-lubricated compressed air; also suitable for other media conforming to ISO-VG 10.



\* Siehe Technische Information

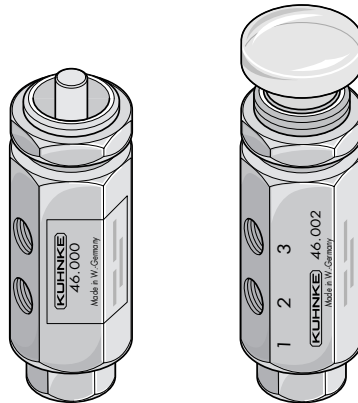
\* See Technical Information

Mechanisch betätigte Ventile Typ 46  
NW 2  
3/2-Wege Sitzventile  
Direktgesteuert

Mechanically Actuated Valves Type 46  
2 mm Orifice  
3/2-Way Poppet Valves  
Directional Valves

Betätigung: Stößel  
Druckknopf  
Rückstellung: Feder  
Betätigungshub: ca. 2 mm  
Betätigungskraft (druckabhängig) bei 6 bar: ca. 13 N  
Gewicht: ca. 60 g

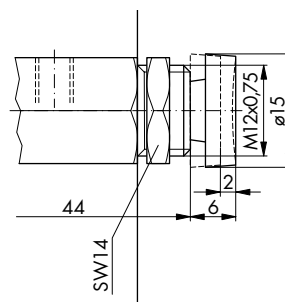
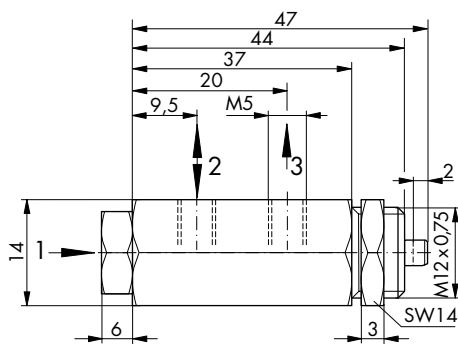
Actuation: plunger  
pushbutton  
Return: spring  
Actuation stroke: approx. 2 mm  
Actuation force (pressure dependent) at 6 bar: approx. 13 N  
Weight: approx. 60 g



Bestell-Nr.

Order No.

Sitzventile	Betätigung		Actuation	Poppet valves
46.000	Stößel		Plunger	46.000
46.002	Druckknopf		Pushbutton	46.002



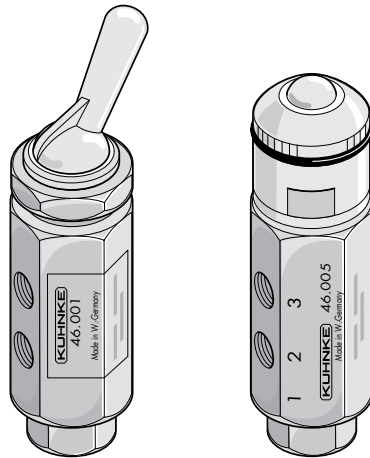


Mechanisch betätigte Ventile Typ 46  
NW 2  
3/2-Wege Sitzventile  
Direktgesteuert

Mechanically Actuated Valves Type 46  
2 mm Orifice  
3/2-Way Poppet Valves  
Directional Valves

**Betätigung:** Handhebel  
Rückstellung: Feder  
Gewicht: ca. 60 g

**Betätigung:** Kugel  
Rückstellung: Feder  
Betätigungshub: ca. 2 mm  
Betätigungskraft  
senkrecht zur Ventilachse  
(druckabhängig)  
bei 6 bar: ca. 13 N  
Gewicht: ca. 75 g



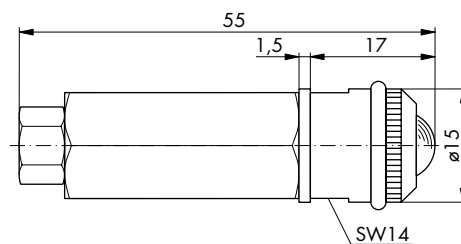
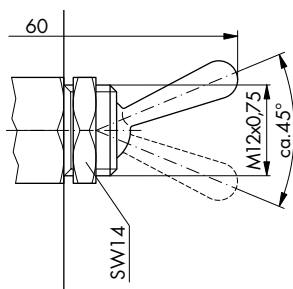
**Actuation:** Toggle lever  
Return: spring  
Weight: approx. 60 g

**Actuation:** Ball  
Return: spring  
Actuation stroke: approx. 2 mm  
Actuation force  
vertical to valve axis  
(pressure dependent)  
at 6 bar: approx. 13 N  
Weight: approx. 75 g

Bestell-Nr.

Order No.

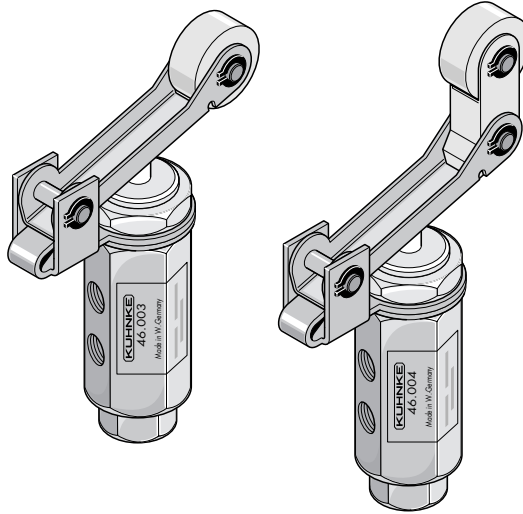
Sitzventile	Betätigung		Actuation	Poppet valves
46.001	Handhebel		Toggle lever	46.001
46.005	Kugel		Ball	46.005



Mechanisch betätigte Ventile Typ 46  
NW 2  
3/2-Wege Sitzventile  
Direktgesteuert

Mechanically Actuated Valves Type 46  
2 mm Orifice  
3/2-Way Poppet Valves  
Directional Valves

Betätigung: Tastrolle,  
Tastrolle mit  
Leerrücklauf  
Rückstellung: Feder  
Betätigungshub: ca. 4 mm  
Betätigungskraft  
(druckabhängig)  
bei 6 bar: ca. 6 N  
Gewicht: ca. 75 g,  
ca. 80 g mit  
Leerrücklauf

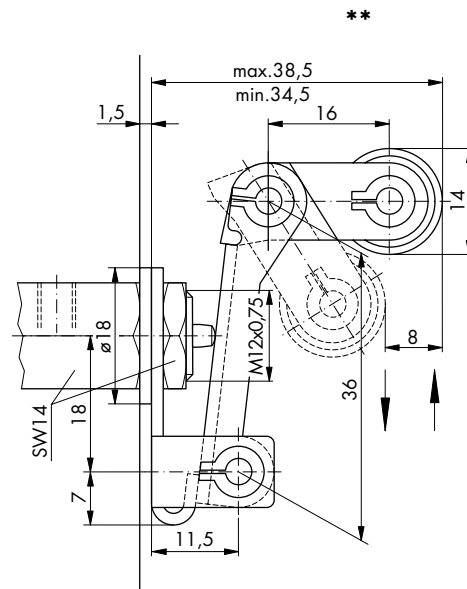
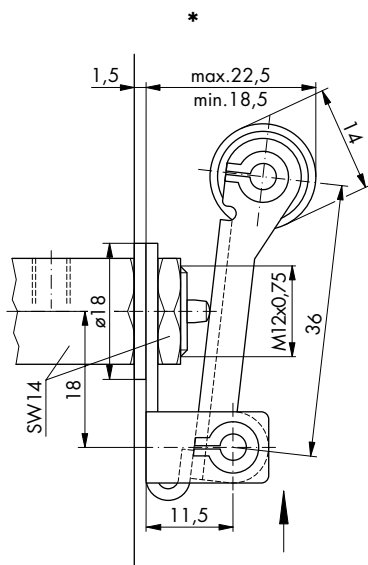


Actuation: two way lever,  
one way lever  
Return: spring  
Actuation stroke: approx. 4 mm  
Actuation force  
(pressure dependent)  
at 6 bar: approx. 6 N  
Weight: approx. 75 g  
approx. 80 g,  
one way lever

Bestell-Nr.

Order No.

Sitzventile	Betätigung		Actuation	Poppet valves
46.003*	Tastrolle		Two way roller lever	46.003*
46.004**	Tastrolle (Leerrücklauf)		One way roller lever	46.004**



\* Ersatztastrolle: MM4930017  
\*\* Ersatztastrolle (Leerrücklauf): MM4930016

\* Spare part two way roller lever: MM4930017  
\*\* Spare part one way roller lever: MM4930016

# Mechanisch betätigte Ventile Typ 46 NW 2

# Mechanically Actuated Valves Type 46 2 mm Orifice

## Ventile für Tasten

"Ventile für Tasten" sind mit Verbindungsstück für Tastenaufnahmen ausgerüstet. Die Kuhnke Ventile erhalten Sie unter der angegebenen Bestell-Nummer.

**Die entsprechenden Tasten bestellen Sie bitte direkt bei der Moeller GmbH unter deren Bestell-Nummer (siehe unten). Weitere Informationen unter: [www.moeller.net](http://www.moeller.net)**



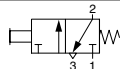
## Valves for Control Panel Actuators

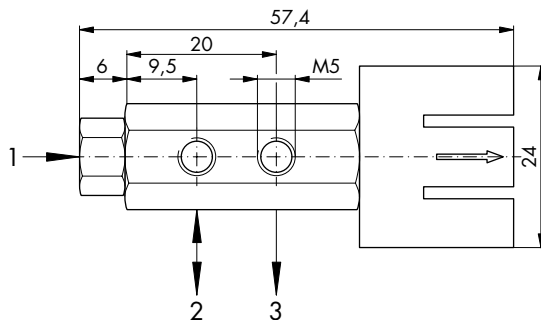
"Valves for control panel actuators" are fitted with a connector for the actuator. Order the Kuhnke valves with the indicated order number.

**Please order the respective actuator directly at Moeller GmbH with their order number (see below). For more information see: [www.moeller.net](http://www.moeller.net)**

### Bestell-Nr. Ventile für Tasten

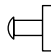
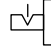
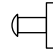
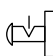
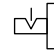
### Order No. valves for actuators

Ventile für Tasten		Valves for control panel actuators
46.010.03		46.010.03



### Bestell-Nr. Tasten

### Order No. actuators

Moeller Bestell-Nr.	Moeller Serie	Symbol	Moeller Series	Moeller Order No.
216590	M 22 - D - S		M 22 - D - S	216590
216856	M 22 S - WR		M 22 S - WR	216856
216712	M 22 - DP - S		M 22 - DP - S	216712
216876	M 22 - PV		M 22 - PV	216876
216887	M 22 - WRS		M 22 - WRS	216887

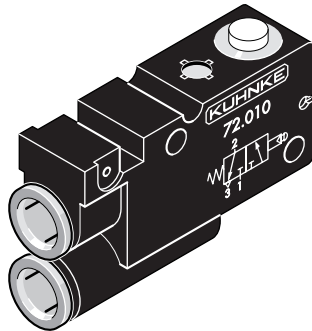
# Mechanisch betätigte Ventile Typ 72 NW 2

## 3/2-Wege Mini-Tastventile Vorgesteuert

Das Mini-Tastventil wurde speziell als kleines Signalglied für räumlich begrenzten Einbau entwickelt. Hierbei wurde besonderer Wert gelegt auf:

- geringste Betätigungskraft
- große Nennweite
- kleinste Abmessungen

Somit steht ein pneumatisches Signalglied zur Verfügung, das bei großer Leistung den Abmessungen und Betätigungskräften eines handelsüblichen elektrischen Mikroschalters entspricht.



### Technische Daten:

Druckbereich: 1,5 - 8 bar  
Nennweite: 2 mm  
Funktion: 3/2-Wege (Sitzventil, nicht überschneidungsfrei, vorgesteuert)

Umgebungstemperatur: - 10 °C ... + 60 °C\*  
Werkstoffe: Gehäuse: Polyamid  
Sprezhülse mit Greifkrallen: Messing

Dichtung: O-Ring: Perbunan  
Membrane: Perbunan beliebig

Einbaulage: Druckmittelanschluss: integrierte Steckarmatur für Schlauch PE 4 x 1 oder PA 4 x 0,65

Luftverbrauch bei 6 bar: ca. 0,7 l/min (0 °C, 1013 mbar)

Umsteuerzeit bei 6 bar: ca. 65 ms

Betätigung bei 8 bar: ca. 1 N  
Betätigungshub: ca. 0,6 mm  
Überhub: ca. 1 mm

Medium: \*

Gefilterte (5 µm), geölte oder gefilterte nicht geölte Druckluft oder andere gasförmige Medien mit zulässiger Viskosität nach ISO-VG 10.

# Mechanically Actuated Valves Type 72 2 mm Orifice

## 3/2-Way Micro Air Valves Pilot Controlled

The micro air valve was developed specially as a small signal element for mounting in confined spaces. Particular value has been attached to:

- lowest actuating force
- large nominal width
- smallest dimensions

A pneumatic signal element with a high performance is thus available which matches a standard commercially available electrical microswitch for size and actuating forces.

### Technical Data:

Pressure range: 1.5 - 8 bar  
Nominal orifice: 2 mm  
Function: 3/2-way (poppet valve, open centre between actuations, servo controlled)

Ambient temperature range: - 10 °C to + 60 °C\*  
Materials: housing: Polyamide  
serration sleeve with claws: brass

Seals: O-ring: Perbunan  
diaphragm: Perbunan any position

Mounting: Pressure connection: integrated instant push-in fitting for tube PE 4 x 1 or PA 4 x 0.65

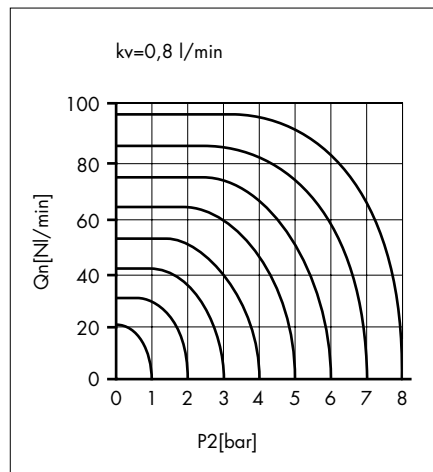
Air consumption at 6 bar: approx. 0.7 l/min (0 deg. C, 1013 mbar)

Operate time at 6 bar: approx. 65 ms

Actuation force at 8 bar: approx. 1 N  
Actuation stroke: approx. 0.6 mm  
Override: approx. 1 mm

Operating medium: \*

5 micron filtered, lubricated or non-lubricated compressed air; also suitable for other media conforming to ISO-VG 10.



\* Siehe Technische Information

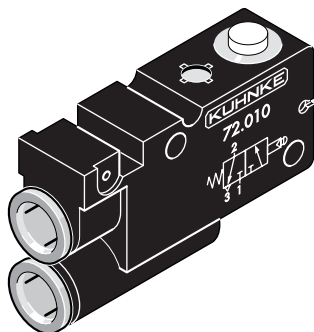
\* See Technical Information

Mechanisch betätigte Ventile Typ 72  
 NW 2  
 3/2-Wege Mini-Tastventile  
 Vorgesteuert

Mechanically Actuated Valves Type 72  
 2 mm Orifice  
 3/2-Way Micro Air Valves  
 Pilot Controlled

Betätigung: Stößel  
 Rückstellung: Feder

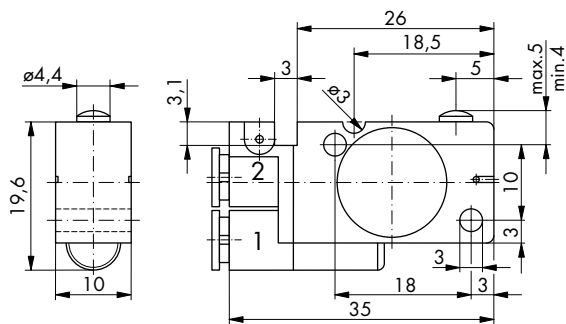
Actuation: plunger  
 Return: spring



Bestell-Nr.

Order No.

Mini-Tastventile		Micro air valves
72.010		72.010
72.015		72.015

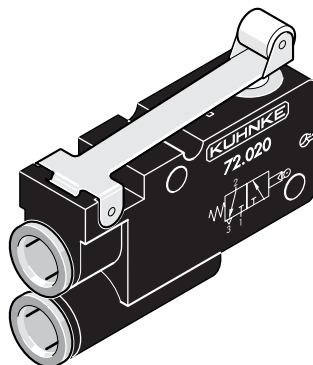


Mechanisch betätigte Ventile Typ 72  
 NW 2  
 3/2-Wege Mini-Tastventile  
 Vorgesteuert

Mechanically Actuated Valves Type 72  
 2 mm Orifice  
 3/2-Way Micro Air Valves  
 Pilot Controlled

Betätigung: Tastrolle  
 Rückstellung: Feder

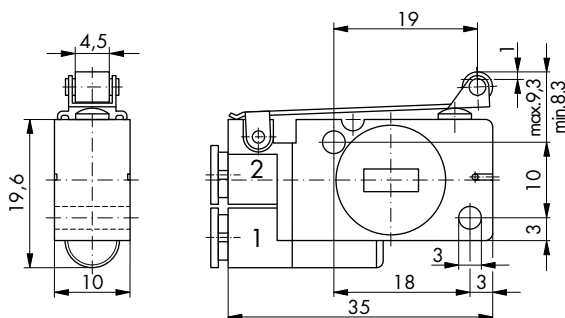
Actuation: roller lever  
 Return: spring



Bestell-Nr.

Order No.

Mini-Tastventile		Micro air valves
72.020		72.020
72.025		72.025



# Mechanisch betätigte Ventile Typ 74 NW 2

## 3/2-Wege Sitzventile

### Direktgesteuert

# Mechanically Actuated Valves Type 74

## 2 mm Orifice

### 3/2-Way Poppet Valves

### Directional Valves

Dieses Sitzventil wurde speziell für den Einsatz in Schalttafeln und Betätigungseinrichtungen entwickelt.

- verschiedene Betätigungsmöglichkeiten (Stößel, Knopf, Hebel, Kugelhebel, Tastrolle mit/ohne Leerrücklauf für Tastenaufsätze).

#### Technische Daten:

Druckbereich: 0 - 12 bar  
 Nennweite: 2 mm  
 Funktion: 3/2-Wege (Sitzventil, überschneidungsfrei)

Umgebungstemperatur: - 10 °C ... + 60 °C\*  
 Werkstoffe: Gehäuse: Zinklegierung

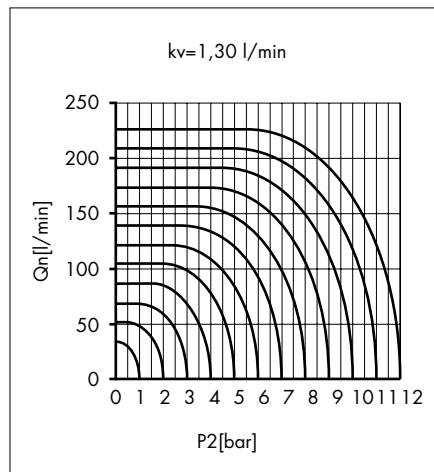
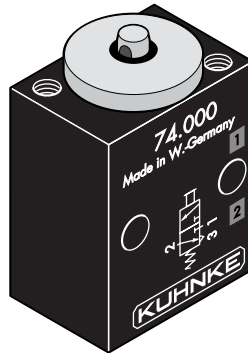
Stößel: Ms  
 Führungslager: Polyamid

Dichtung: Perbunan  
 Schmiermittel: Shell Tellus C10 oder gleichwertig beliebig

Einbaulage: beliebig  
 Druckmittelanschluss: M5  
 Betätigungskraft: druckabhängig

Medium: \*

Gefilterte (5 µm), geölte oder gefilterte nicht geölte Druckluft oder andere gasförmige Medien mit zulässiger Viskosität nach ISO-VG 10.



This poppet valve has exclusively been designed to be used in panels and control units.

- different actuating modes (plunger, pushbutton, toggle lever, joystick, two way/one way lever, control panel actuators)

#### Technical Data:

Pressure range: 0 - 12 bar  
 Nominal orifice: 2 mm  
 Function: 3/2-way (poppet valve, close centre between actuations)

Ambient temperature range: - 10 °C to + 60 °C\*  
 Materials: housing: zinc alloy

plunger: brass  
 guide bearing: Polyamide

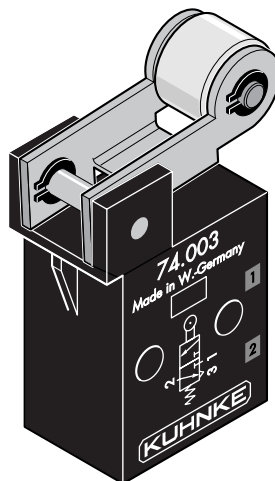
Seals: Perbunan  
 Lubricant: Shell Tellus C10 or equivalent

Mounting: any position

Pressure connection: M5  
 Actuating force: pressure dependent

Operating medium: \*

5 micron filtered, lubricated or non-lubricated compressed air; also suitable for other media conforming to ISO-VG 10.



\* Siehe Technische Information

\* See Technical Information

Mechanisch betätigte Ventile Typ 74  
NW 2  
3/2-Wege Sitzventile  
Direktgesteuert

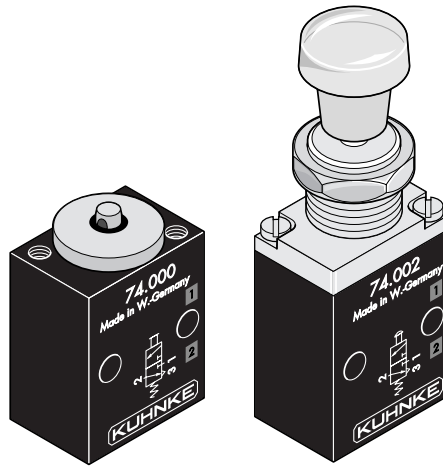
Mechanically Actuated Valves Type 74  
2 mm Orifice  
3/2-Way Poppet Valves  
Directional Valves

Betätigung: Stößel  
Druckknopf  
Rückstellung: Feder

Betätigungskraft bei 6 bar  
ca. 25 N

Actuation: plunger  
pushbutton  
Return: spring

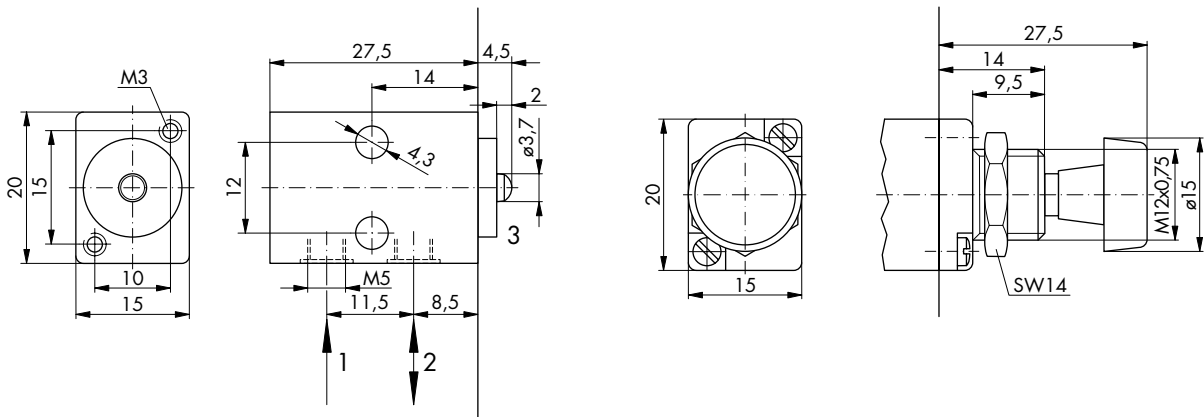
Actuation force at 6 bar  
approx. 25 N



Bestell-Nr.

Order No.

Sitzventile	Betätigung		Actuation	Poppet valves
74.000	Stößel		Plunger	74.000
74.002	Druckknopf		Pushbutton	74.002





**Mechanisch betätigte Ventile Typ 74  
NW 2  
3/2-Wege Sitzventile  
Direktgesteuert**

**Mechanically Actuated Valves Type 74  
2 mm Orifice  
3/2-Way Poppet Valves  
Directional Valves**

Betätigung: Handhebel  
Kugelhebel  
Rückstellung: Feder

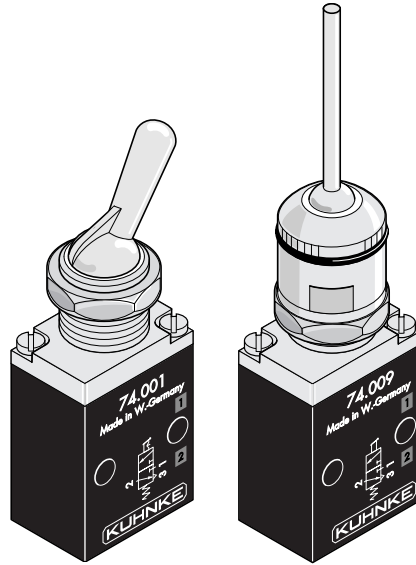
Actuation: toggle lever  
joy stick  
Return: spring

Betätigungskraft bei 6 bar  
74.001 ca. 4,5 N  
74.009 ca. 3,0 N

Actuation force at 6 bar  
74.001 approx. 4.5 N  
74.009 approx. 3.0 N

Das Handhebelventil ist auf Rasterung. Der Kugelhebel wird bei Nichtbetätigen durch eine Rückstellfeder in die Grundstellung gebracht. Die Betätigung kann in jede Richtung erfolgen.

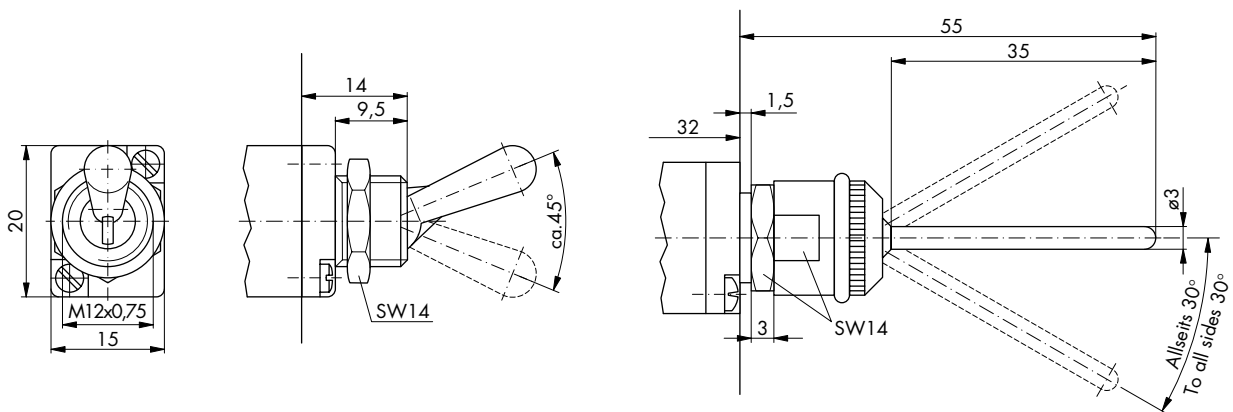
The toggle valve does feature a retaining action. When not actuated the joy stick is returned to its original position by a return spring. Actuation can be in any direction.



**Bestell-Nr.**

**Order No.**

Sitzventile	Betätigung		Actuation	Poppet valves
74.001	Handhebel		Toggle lever	74.001
74.009	Kugelhebel		Joy stick	74.009



Mechanisch betätigte Ventile Typ 74  
NW 2  
3/2-Wege Sitzventile  
Direktgesteuert

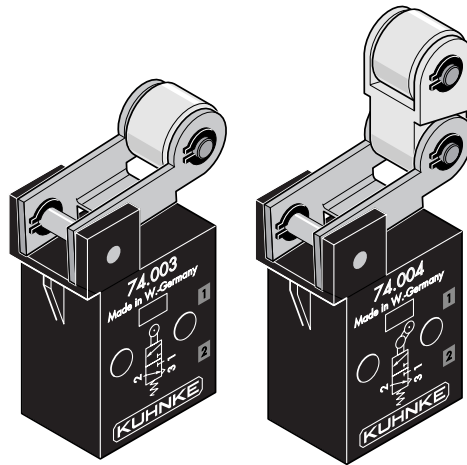
Mechanically Actuated Valves Type 74  
2 mm Orifice  
3/2-Way Poppet Valves  
Directional Valves

Betätigung: Tastrolle  
Rückstellung: Tastrolle mit Rücklauf  
Feder

Actuation: two way lever  
Return: one way roller lever  
spring

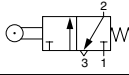
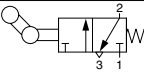
Betätigungskraft bei 6 bar ca. 9 N

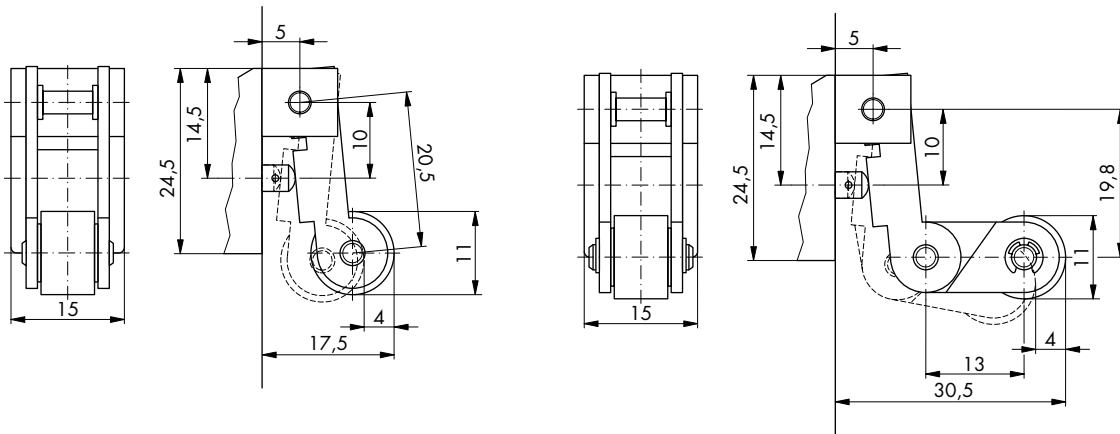
Actuation force at 6 bar approx. 9 N



Bestell-Nr.

Order No.

Sitzventile	Betätigung		Actuation	Poppet valves
74.003	Tastrolle		Two way lever	74.003
74.004	Tastrolle mit Rücklauf		One way lever	74.004



# Mechanisch betätigte Ventile Typ 74 NW 2

# Mechanically Actuated Valves Type 74 2 mm Orifice

## Ventile für Tasten

"Ventile für Tasten" sind mit Verbindungsstück für Tastenaufnahmen ausgerüstet. Die Kuhnke Ventile erhalten Sie unter der angegebenen Bestell-Nummer.

**Die entsprechenden Tasten bestellen Sie bitte direkt bei der Moeller GmbH unter deren Bestell-Nummer (siehe unten). Weitere Informationen unter: [www.moeller.net](http://www.moeller.net)**



## Valves for Control Panel Actuators

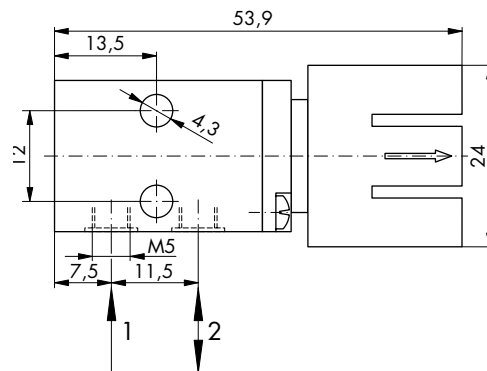
"Valves for control panel actuators" are fitted with a connector for the actuator. Order the Kuhnke valves with the indicated order number.

**Please order the respective actuator directly at Moeller GmbH with their order number (see below). For more information see: [www.moeller.net](http://www.moeller.net)**

### Bestell-Nr. Ventile für Tasten

### Order No. valves for actuators

Ventile für Tasten		Valves for control panel actuators
74.010.03		74.010.03



### Bestell-Nr. Tasten

### Order No. actuators

Moeller Bestell-Nr.	Moeller Serie	Symbol	Moeller Series	Moeller Order No.
216590	M 22 - D - S		M 22 - D - S	216590
216856	M 22 S - WR		M 22 S - WR	216856
216712	M 22 - DP - S		M 22 - DP - S	216712
216876	M 22 - PV		M 22 - PV	216876
216887	M 22 - WRS		M 22 - WRS	216887

# Mechanisch betätigte Ventile, Typ 79/81, NW 2

# Mechanically Actuated Valves Type 79/81, 2 mm Orifice

## Stahlschieber-Ventile

## Steelspool-Valves

- verschiedene Betätigungsmöglichkeiten (Stößel, Knopf, Tastrolle mit/ohne Leerrücklauf für Tastenaufsätze)
- mit/ohne Vorsteuerung
- NW 2 mm

### Technische Daten:

Diese beziehen sich auf alle Stahlschieber-Ventile NW 2. Abweichungen hiervon, bedingt durch unterschiedliche Betätigungsarten, sind gesondert zu den einzelnen Betätigungsarten aufgeführt.

Druckbereich: 0 - 10 bar

Nennweite: 2 mm

Funktion: 3/2- und 5/2-Wege

Umgebungstemperatur: - 10 °C ... + 70 °C\*

(für Blendeventile  
0 °C ... + 70 °C)

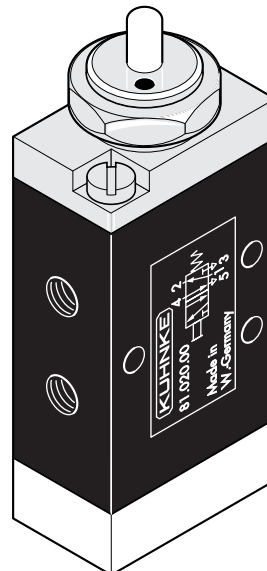
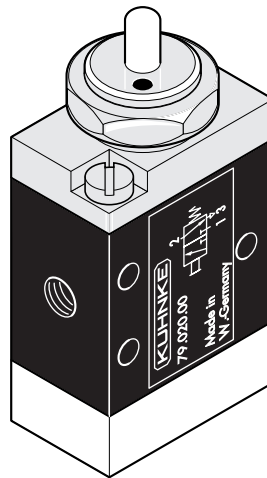
Werkstoffe: Gehäuse: Al-Legierung  
Gehäusedeckel: Zinklegierung oder Makrolon  
Steuerschieber: Stahl, gehärtet, korrosionsbeständig

Schmiermittel: Shell Tellus C10 oder gleichwertig beliebig

Einbaulage: Druckmittelanschluss: M5

Medium:\*

Gefilterte (5 µm), geölte oder gefilterte nicht geölte Druckluft oder andere gasförmige Medien mit zulässiger Viskosität nach ISO-VG 10.



- different actuating modes (plunger, pushbutton, two way/one way lever, control panel actuators)
- with/without pressure controlled
- 2 mm orifice

### Technical Data:

This refers to all steelspool-valves with 2 mm orifice. Variations, due to different modes of operations are specifically indicated in the section describing the different available actuations.

Pressure range: 0 - 10 bar

Nominal orifice: 2 mm

Function: 3/2- and 5/2-way

Ambient temperature range: - 10 °C to + 70 °C\*

(for aperture-valves  
0 °C to + 70 °C)

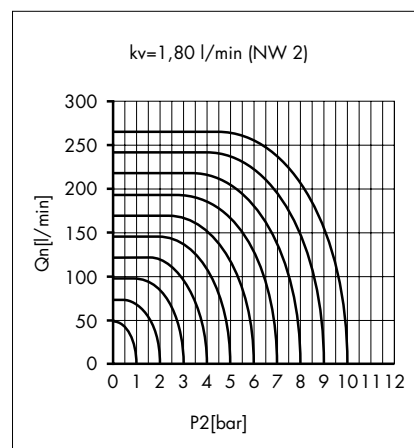
Materials: housing: aluminium-alloy  
valve end caps: zinc alloy or Makrolon  
spool and liner: steel, hardened, corrosion-resistant

Lubricant: Shell Tellus C10 or equivalent  
any position

Mounting: Pressure connection: M5

Operating medium:\*

5 micron filtered, lubricated or non-lubricated compressed air; also suitable for other media conforming to ISO-VG 10.



\* Siehe Technische Information

\* See Technical Information

# Mechanisch betätigte Ventile Typ 79 NW 2

# Mechanically Actuated Valves Type 79 2 mm Orifice

## 3/2-Wege Stahlschieber-Ventile

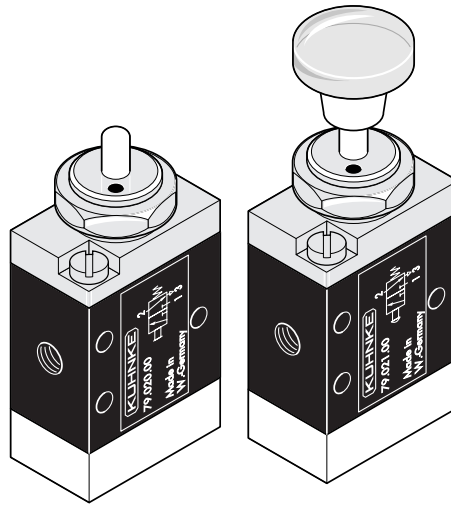
## 3/2-Way Steelspool-Valves

Betätigung: Stößel  
Rückstellung: Druckknopf  
Feder

Actuation: plunger  
Return: pushbutton  
spring

Betätigungskraft ca. 8 N

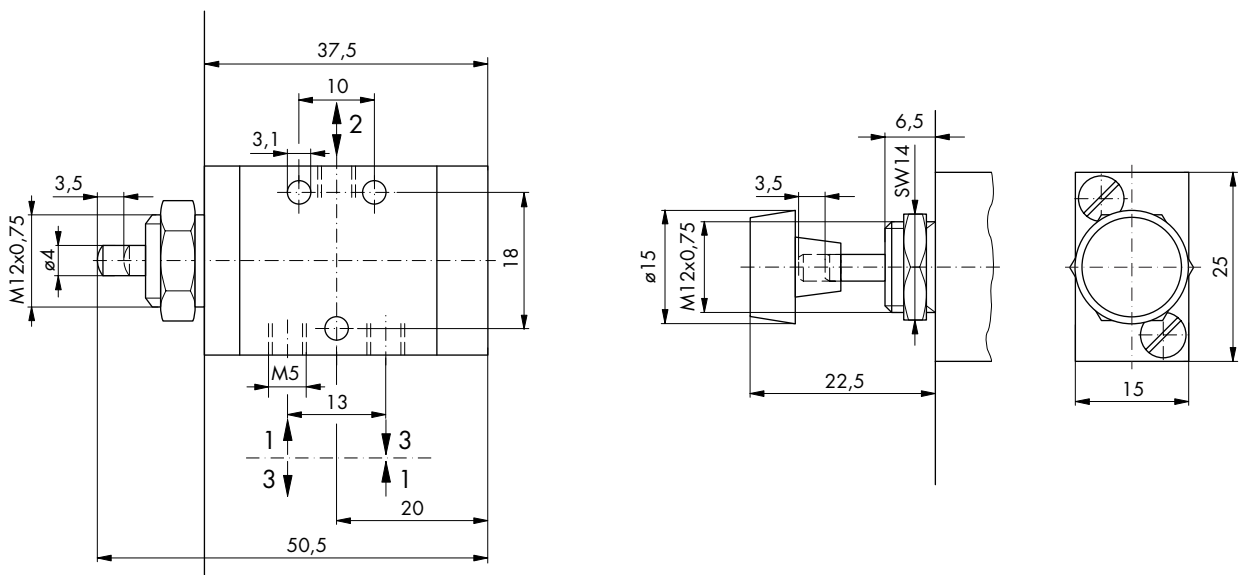
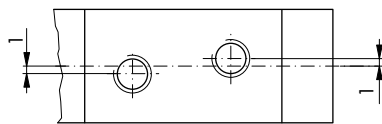
Actuating force approx. 8 N



Bestell-Nr.

Order No.

Stahlschieber-Ventile	Betätigung		Actuation	Steelspool-valves
79.020	Stößel		Plunger	79.020
79.021	Druckknopf		Pushbutton	79.021



# Mechanisch betätigte Ventile Typ 79 NW 2

# Mechanically Actuated Valves Type 79 2 mm Orifice

## 3/2-Wege Stahlschieber-Ventile

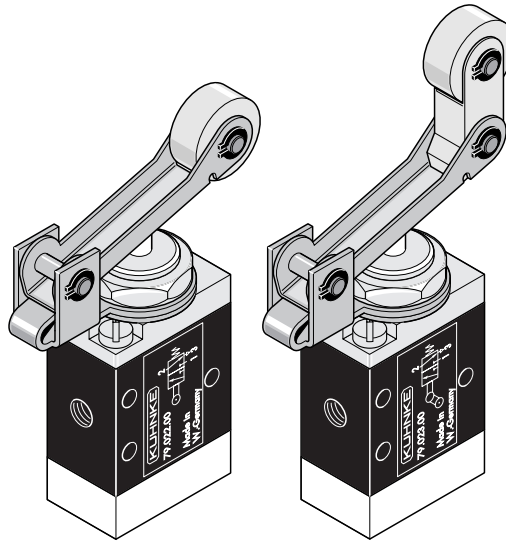
## 3/2-Way Steelspool-Valves

Betätigung: Tastrolle  
Tastrolle mit  
Leerrücklauf  
Rückstellung: Feder

Betätigungskraft ca. 4 N

Actuation: roller lever  
one way roller lever  
Return: spring

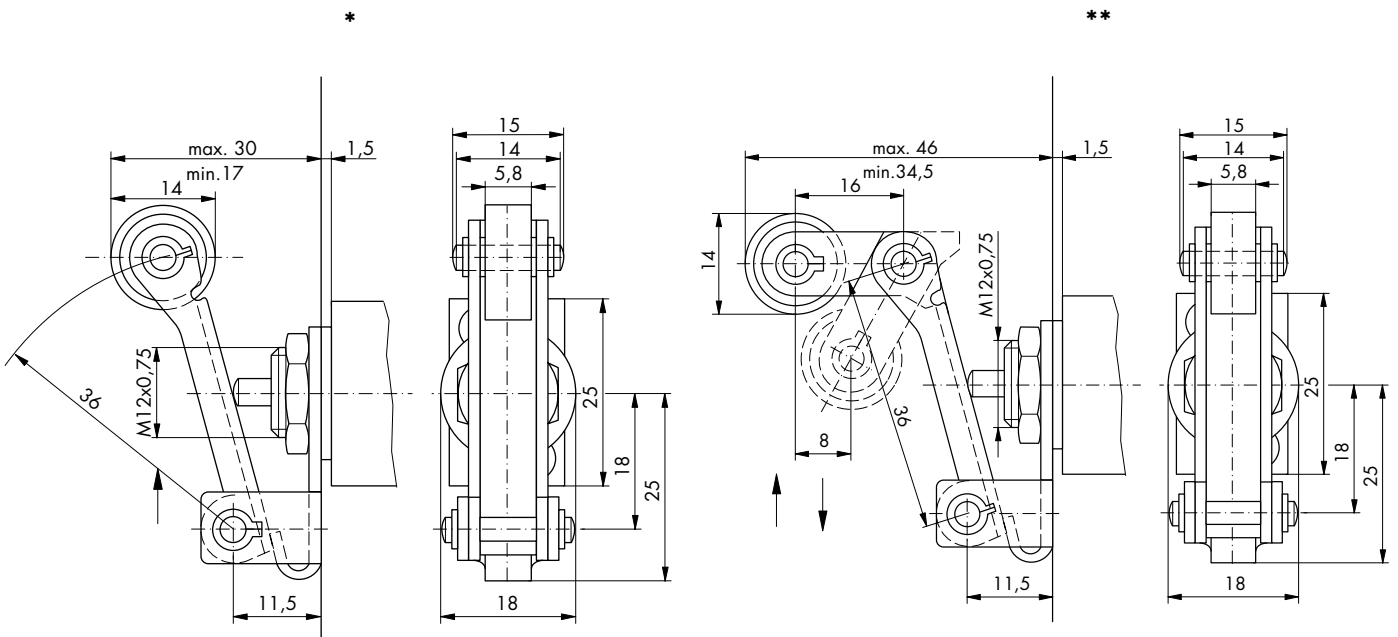
Actuation force approx. 4 N



Bestell-Nr.

Order No.

Stahlschieber-Ventile	Betätigung		Actuation	Steelspool-valves
79.022*	Tastrolle		Two way roller lever	79.022*
79.023**	Tastrolle (Leerrücklauf)		One way roller lever	79.023**



\* Ersatztastrolle: MM4930017  
\*\* Ersatztastrolle (Leerrücklauf): MM4930016

\* Spare part two way roller lever: MM4930017  
\*\* Spare part one way roller lever: MM4930016

# Mechanisch betätigte Ventile Typ 79 NW 2

# Mechanically Actuated Valves Type 79 2 mm Orifice

## Ventile für Tasten

## Valves for Control Panel Actuators

"Ventile für Tasten" sind mit Verbindungsstück für Tastenaufnahme ausgerüstet. Die Kuhnke Ventile erhalten Sie unter der angegebenen Bestell-Nummer.

"Valves for control panel actuators" are fitted with connectors for pushbutton. Order the Kuhnke valves with the indicated order number.

Die entsprechenden Tasten bestellen Sie bitte direkt bei der Moeller GmbH unter deren Bestell-Nummer (siehe unten). Weitere Informationen unter: [www.moeller.net](http://www.moeller.net)

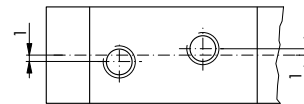
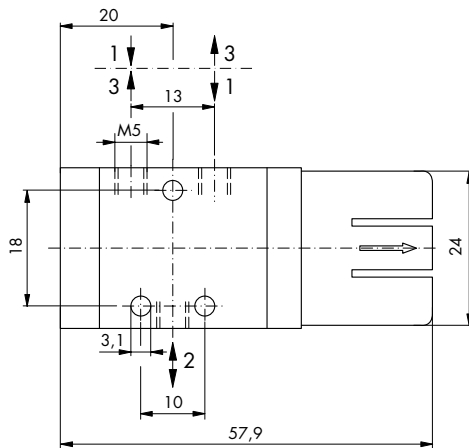
Please order the respective actuator directly at Moeller GmbH with their order number (see below). For more information see: [www.moeller.net](http://www.moeller.net)



### Bestell-Nr. Ventile für Tasten

### Order No. valves for actuators

Ventile für Tasten		Valves for control panel actuators
79.017.03		79.017.03



### Bestell-Nr. Tasten

### Order No. actuators

Moeller Bestell-Nr.	Moeller Serie	Symbol	Moeller Series	Moeller Order No.
216590	M 22 - D - S		M 22 - D - S	216590
216856	M 22 S - WR		M 22 S - WR	216856
216712	M 22 - DP - S		M 22 - DP - S	216712
216876	M 22 - PV		M 22 - PV	216876
216887	M 22 - WRS		M 22 - WRS	216887

Mechanisch betätigte Ventile Typ 79  
NW 2  
3/2-Wege Stahlschieber-Ventile  
Vorgesteuert

Mechanically Actuated Valves Type 79  
2 mm Orifice  
3/2-Way Steelspool-Valves  
Pilot Controlled

**Funktion:**

Dem Anschluss 1 wird innerhalb der Ventile über eine kalibrierte Blende ein Luftstrom entnommen, der in Nullstellung über eine Düse ins Freie entweicht. Bei Betätigung dieser Ventile wird die Düse verschlossen, so dass sich innerhalb der Ventile ein Druck aufbaut, der diese umschaltet.

**Technische Daten:**

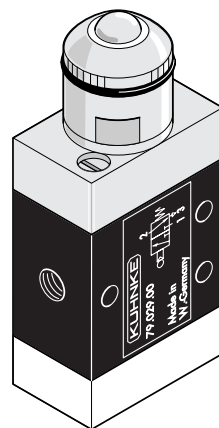
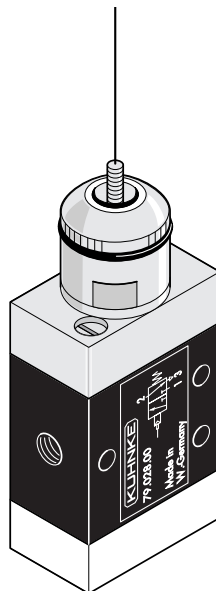
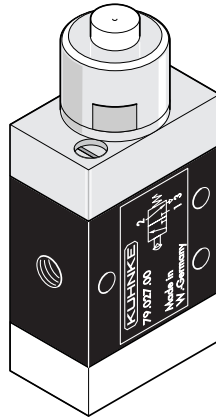
Druckbereich: 2-10 bar

Schaltzeit

bei 6 bar: ca. 65 ms

Luftverbrauch

bei 6 bar: ca. 2 NI/min  
(bei 1013 mbar und 0 °C)



**Funktion:**

An air current is taken from connection 1 inside the valves via a calibrated aperture, which in the zero setting escapes to the outside air via a nozzle. On actuation of these valves the nozzle is closed so that a pressure builds up inside the valves and changes the position of the spool.

**Technical Data:**

Pressure range: 2-10 bar

Switching time

at 6 bar: approx. 65 ms

Air consumption

at 6 bar: approx. 2 NI/min  
(at 1013 mbar and 0 °C)



Mechanisch betätigte Ventile Typ 79  
 NW 2  
 3/2-Wege Stahlschieber-Ventile  
 Vorgesteuert

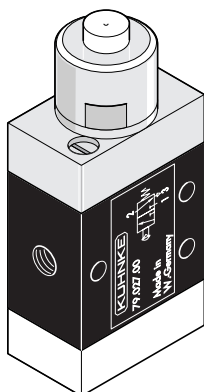
Mechanically Actuated Valves Type 79  
 2 mm Orifice  
 3/2-Way Steelspool-Valves  
 Pilot Controlled

Betätigung: Druckknopf  
 Rückstellung: Feder

Actuation: pushbutton  
 Return: spring

Betätigungskraft ca. 0,25 N

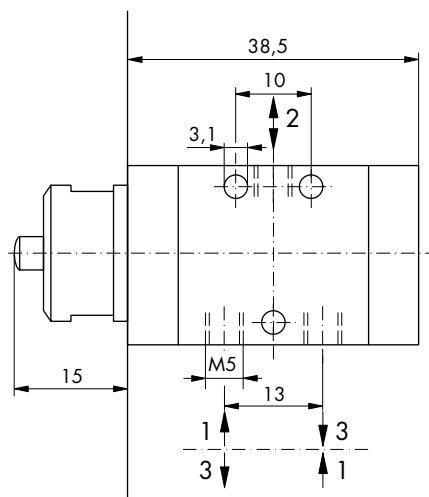
Actuation force approx. 0.25 N



Bestell-Nr.

Order No.

Stahlschieber-Ventile		Steelspool-valves
79.027		79.027



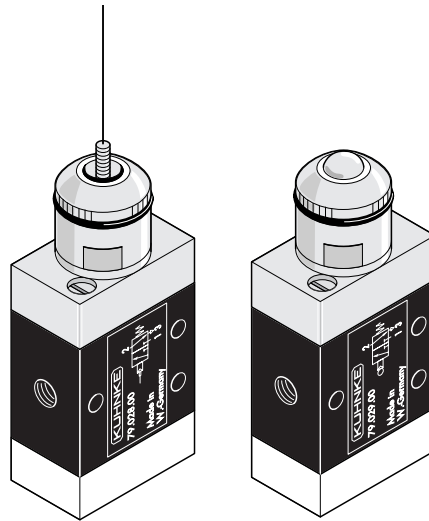
Mechanisch betätigte Ventile Typ 79  
 NW 2  
 3/2-Wege Stahlschieber-Ventile  
 Vorgesteuert

Mechanically Actuated Valves Type 79  
 2 mm Orifice  
 3/2-Way Steelspool-Valves  
 Pilot Controlled

Betätigung: Auslenken eines Fühlers  
 Kugel  
 Rückstellung: Feder

Fühlerauslenkung einstellbar an der Spitze ca. 2 - 5 mm, max. 10 mm  
 Betätigungskraft an der Spitze: ca 0,05 N.

Kugel:  
 Betätigungshub ca. 1 mm  
 Betätigungskraft ca. 0,25 N



Actuation: deflection of a cat whisker  
 ball  
 Return: spring

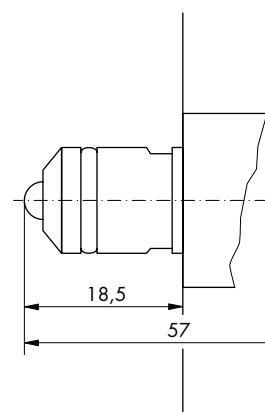
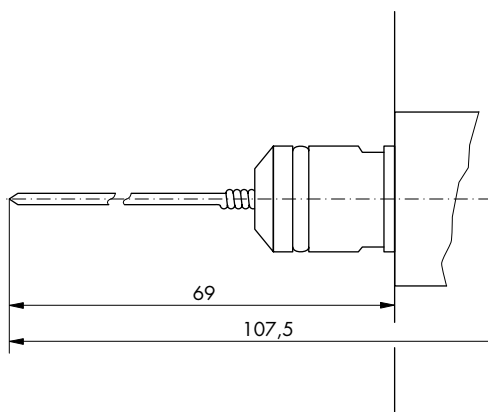
Deflection of cat whisker can be adjusted, at top approx. 2 - 5 mm, max. 10 mm. Actuation force at tip: approx. 0.05 N.

Ball:  
 Actuation stroke approx. 1 mm  
 Actuation force approx. 0.25 N

Bestell-Nr.

Order No.

Stahlschieber-Ventile		Steelspool-valves
79.028*		79.028*
79.029		79.029



\* Ersatzfühler: MM4920003

\* Spare part whisker: MM4920003

# Mechanisch betätigte Ventile Typ 76 NW 4

# Mechanically Actuated Valves Type 76 4 mm Orifice

2/2- und 3/2-Wege Sitzventile

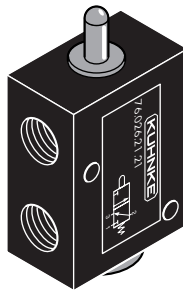
2/2- and 3/2-Way Poppet Valves

**Technische Daten:**

Druckbereich: 0 - 10 bar  
 Nennweite: 4 mm  
 Funktion: 2/2- und 3/2-Wege  
 Umgebungstemperatur: -15 °C ... +50 °C  
 Gehäuse: Zinkdruckguss, lackiert

Dichtungen: PUR  
 Schmiermittel: nicht erforderlich\*  
 Einbaulage: beliebig  
 Druckmittelanschluss: G 1/8

Medium: \*  
 Gefilterte (5 µm), geölte oder gefilterte nicht geölte Druckluft oder andere gasförmige Medien mit zulässiger Viskosität nach ISO-VG 10.

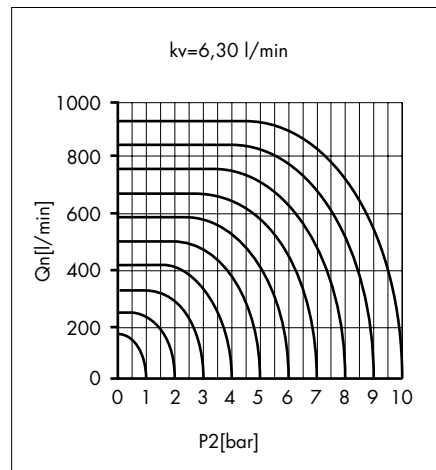


**Technical Data:**

Pressure range: 0 - 10 bar  
 Nominal orifice: 4 mm  
 Function: 2/2- and 3/2- way  
 Ambient temperature range: -15 °C ... +50 °C  
 Housing: die-cast and varnished zinc alloy

Seals: PUR  
 Lubricant: not required\*  
 Mounting: any position  
 Pressure connection: G 1/8

Operating medium: \*  
 5 micron filtered, lubricated or non-lubricated compressed air; also suitable for other media conforming to ISO-VG 10.



\* Siehe Technische Information

\* See Technical Information

# Mechanisch betätigte Ventile Typ 76 NW 4

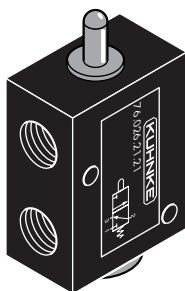
# Mechanically Actuated Valves Type 76 4 mm Orifice

2/2- und 3/2-Wege Sitzventile

2/2- and 3/2-Way Poppet Valves

Betätigung: Stößel  
Rückstellung: Feder

Actuation: plunger  
Return: spring



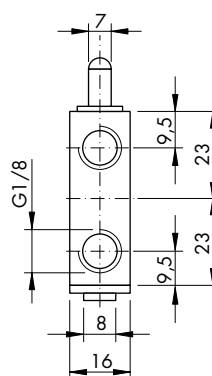
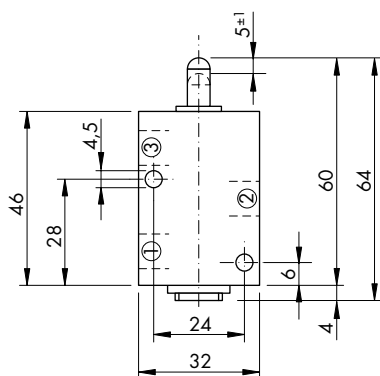
Bestell-Nr.

Order No.

Sitzventile		Poppet valves
76.025.21.21		76.025.21.21
76.025.21.31		76.025.21.31
76.026.21.21		76.026.21.21
76.026.21.31		76.026.21.31

Betätigungskraft bei 6 bar ca. 60 N

Actuation force at 6 bar approx. 60 N



Mechanisch betätigte Ventile Typ 76  
NW 4

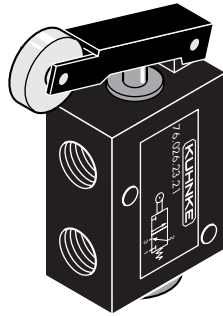
Mechanically Actuated Valves Type 76  
4 mm Orifice

2/2- und 3/2-Wege Sitzventile

2/2- and 3/2-Way Poppet Valves

Betätigung: Tastrolle  
Rückstellung: Feder

Actuation: roller lever  
Return: spring



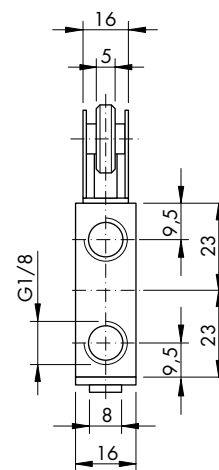
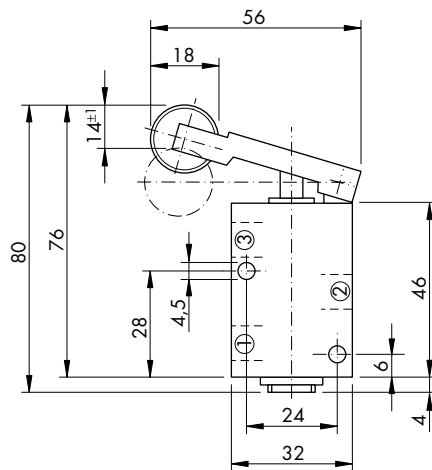
Bestell-Nr.

Order No.

Sitzventile		Poppet valves
76.025.23.21		76.025.23.21
76.025.23.31		76.025.23.31
76.026.23.21		76.026.23.21
76.026.23.31		76.026.23.31

Betätigungskraft bei 6 bar ca. 35 N

Actuation force at 6 bar approx. 35 N



# Mechanisch betätigte Ventile Typ 76 NW 4

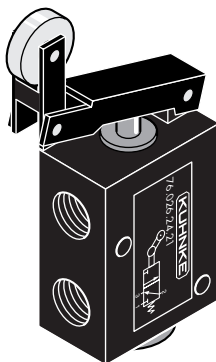
# Mechanically Actuated Valves Type 76 4 mm Orifice

2/2- und 3/2-Wege Sitzventile

2/2- and 3/2-Way Poppet Valves

Betätigung:     Tastrolle  
Rückstellung:   mit Leerrücklauf  
                    Feder

Actuation:       one way lever trip  
Return:           spring



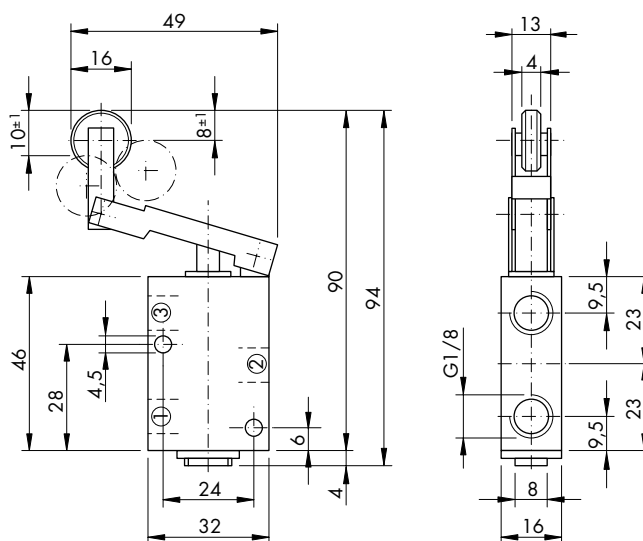
**Bestell-Nr.**

**Order No.**

Sitzventile		Poppet valves
76.025.24.21		76.025.24.21
76.025.24.31		76.025.24.31
76.026.24.21		76.026.24.21
76.026.24.31		76.026.24.31

Betätigungskraft bei 6 bar ca. 20 N

Actuation force at 6 bar approx. 20 N



# Mechanisch betätigte Ventile Typ 76 NW 6

# Mechanically Actuated Valves Type 76 6 mm Orifice

## 3/2-Wege Schieberventile

## 3/2-Way Spool-Valves

### Technische Daten:

Druckbereich: 0 - 10 bar (direkt)  
2,5 - 10 bar  
(vorgesteuert)

Nennweite: 6 mm

Funktion: 3/2-Wege

Umgebungs-  
temperatur: -15 °C ... +50 °C

Gehäuse: Zinkdruckguss, lackiert

Dichtungen: NBR

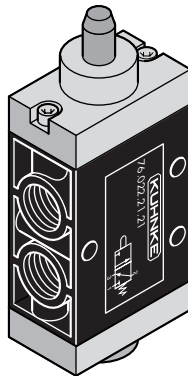
Schmiermittel: nicht erforderlich\*

Einbaulage: beliebig

Druckmittel-  
anschluss: G 1/8

### Medium: \*

Gefilterte (5 µm), geölte oder gefilterte  
nicht geölte Druckluft oder andere gas-  
förmige Medien mit zulässiger Viskosität  
nach ISO-VG 10.



Nennweite/Orifice 6 mm  
Schieberventile/Spool-valves

### Technical Data:

Pressure range: 0 - 10 bar (direct)  
2.5 - 10 bar  
(pilot controlled)

Nominal orifice: 6 mm

Function: 3/2-way

Ambient tem-  
perature range: -15 °C ... +50 °C

Housing: die-cast and varnished  
zinc alloy

Seals: NBR

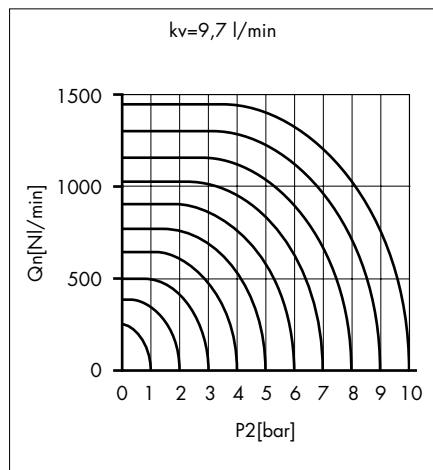
Lubricant: not required\*

Mounting: any position

Pressure  
connection: G 1/8

### Operating medium: \*

5 micron filtered, lubricated or non-lubri-  
cated compressed air; also suitable for  
other media conforming to ISO-VG 10.



\* Siehe Technische Information

\* See Technical Information

Mechanisch betätigte Ventile Typ 76  
NW 6

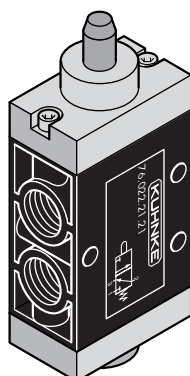
Mechanically Actuated Valves Type 76  
6 mm Orifice

3/2-Wege Schieberventile

3/2-Way Spool-Valves

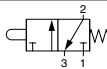
Betätigung: Stößel  
Rückstellung: Feder

Actuation: plunger  
Return: spring



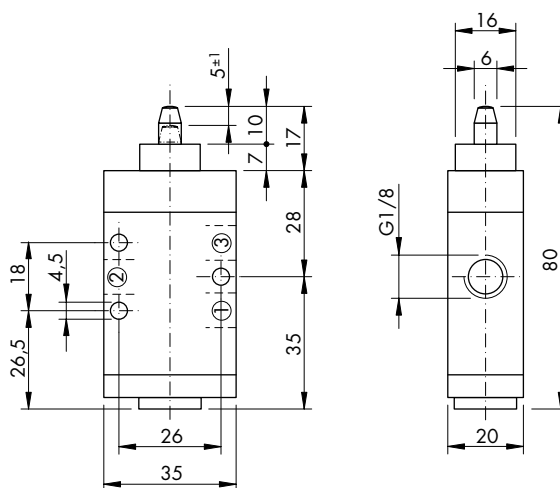
Bestell-Nr.

Order No.

Schieberventile		Spool-valves
76.022.21.21		76.022.21.21

Betätigungskraft bei 6 bar ca. 35 N

Actuation force at 6 bar approx. 35 N





# Mechanisch betätigte Ventile Typ 76 NW 6

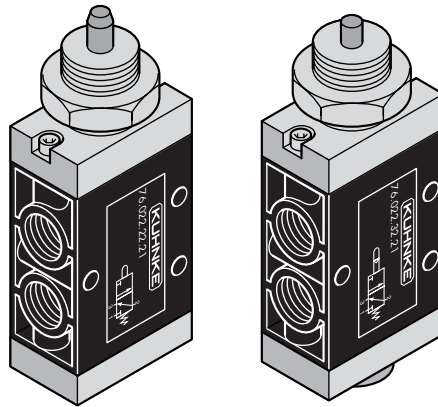
# Mechanically Actuated Valves Type 76 6 mm Orifice

3/2-Wege Schieberventile

3/2-Way Spool-Valves

Betätigung: Stößel,  
Stößel  
mit Vorsteuerung  
Rückstellung: Feder

Actuation: plunger,  
plunger  
pilot operated  
Return: spring



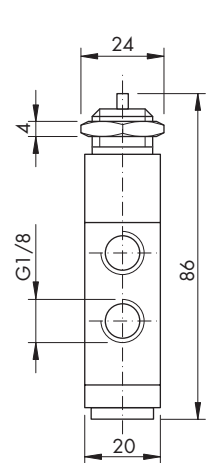
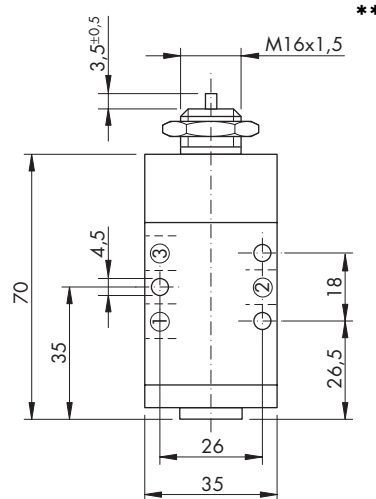
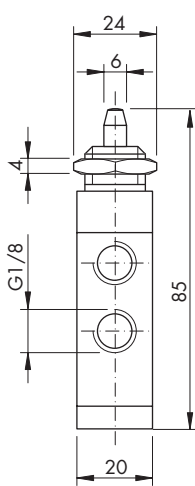
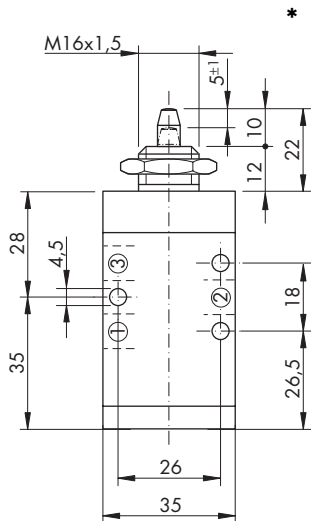
Bestell-Nr.

Order No.

Schieberventile		Spool-valves
76.022.22.21*		76.022.22.21*
76.022.32.21**		76.022.32.21**

Betätigungskraft bei 6 bar ca. 35 N,  
bzw. 8 N

Actuation force at 6 bar approx. 35 N,  
resp. 8 N



# Mechanisch betätigte Ventile Typ 76 NW 6

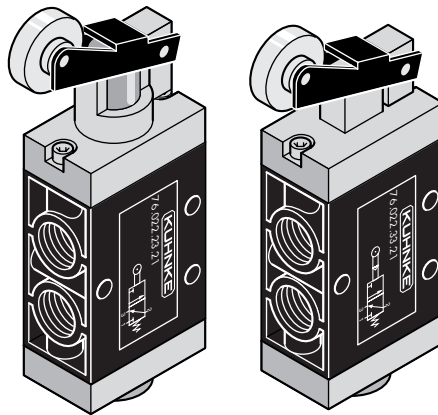
# Mechanically Actuated Valves Type 76 6 mm Orifice

3/2-Wege Schieberventile

3/2-Way Spool-Valves

Betätigung:      Tastrolle,  
Tastrolle  
Rückstellung:   mit Vorsteuerung  
Feder

Actuation:       roller lever,  
roller lever  
Return:           pilot operated  
spring



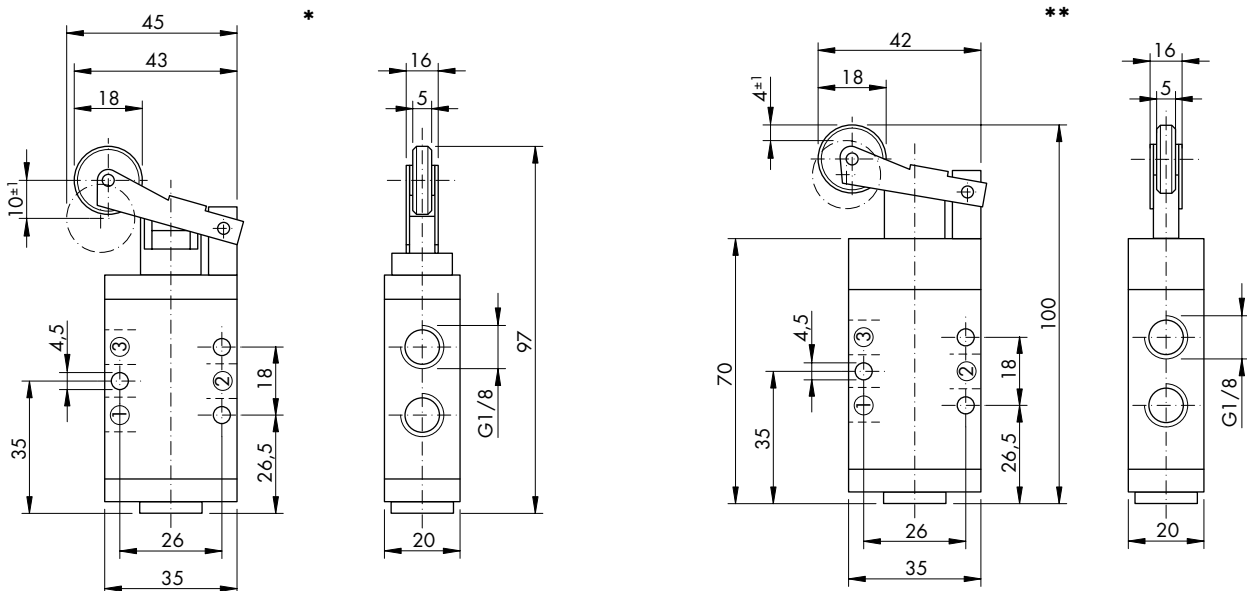
Bestell-Nr.

Order No.

Schieberventile		Spool-valves
76.022.23.21*		76.022.23.21*
76.022.33.21**		76.022.33.21**

Betätigungskraft bei 6 bar ca. 20 N,  
bzw. 4 N

Actuation force at 6 bar approx. 20 N,  
resp. 4 N



# Mechanisch betätigte Ventile Typ 76 NW 6

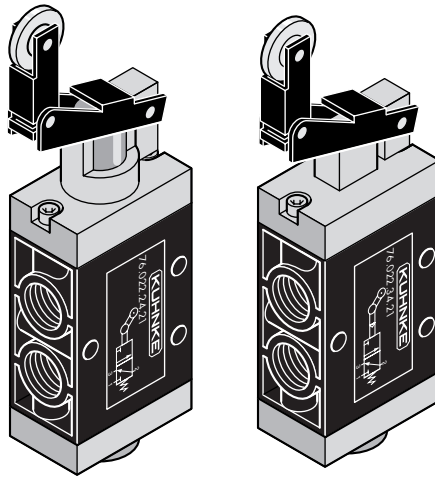
# Mechanically Actuated Valves Type 76 6 mm Orifice

## 3/2-Wege Schieberventile

## 3/2-Way Spool-Valves

**Betätigung:** Tastrolle mit Leerrücklauf, Tastrolle mit Leerrücklauf und Vorsteuerung  
**Rückstellung:** Feder

**Actuation:** one way lever trip, one way lever trip pilot operated  
**Return:** spring



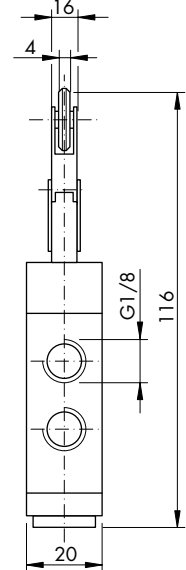
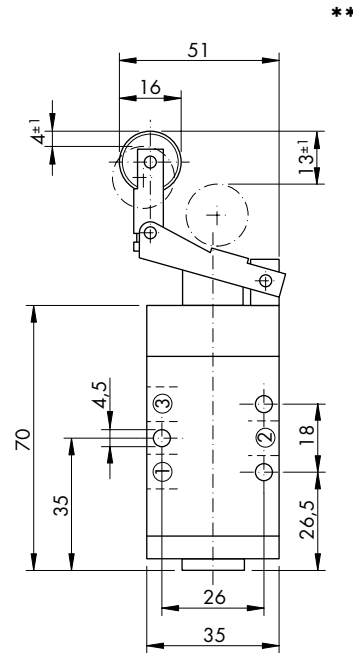
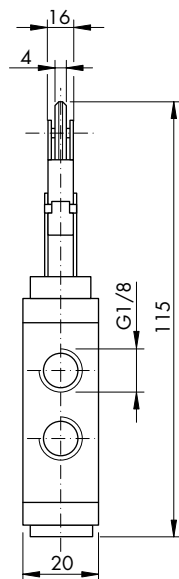
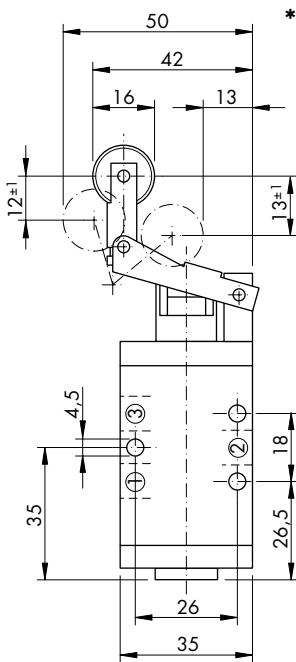
**Bestell-Nr.**

**Order No.**

Schieberventile		Spool-valves
76.022.24.21*		76.022.24.21*
76.022.34.21**		76.022.34.21**

Betätigungskraft bei 6 bar ca. 20 N, bzw. 4 N

Actuation force at 6 bar approx. 20 N, resp. 4 N



Mechanisch betätigte Ventile Typ 76  
NW 6

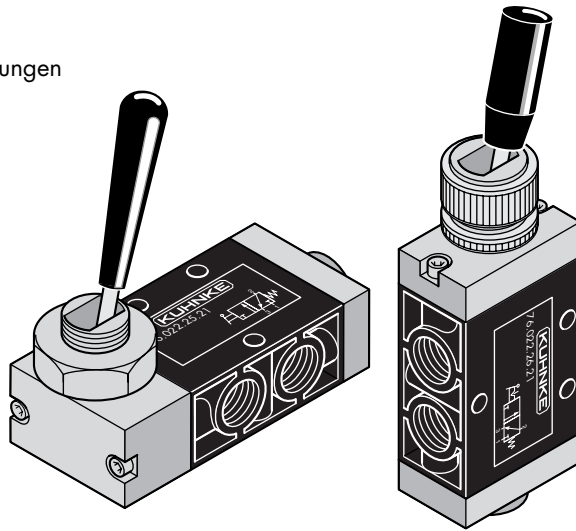
Mechanically Actuated Valves Type 76  
6 mm Orifice

3/2-Wege Schieberventile

3/2-Way Spool-Valves

Betätigung: Handhebel  
Rückstellung: Feder,  
2 Schaltstellungen

Actuation: toggle lever  
Return: spring,  
2 positions



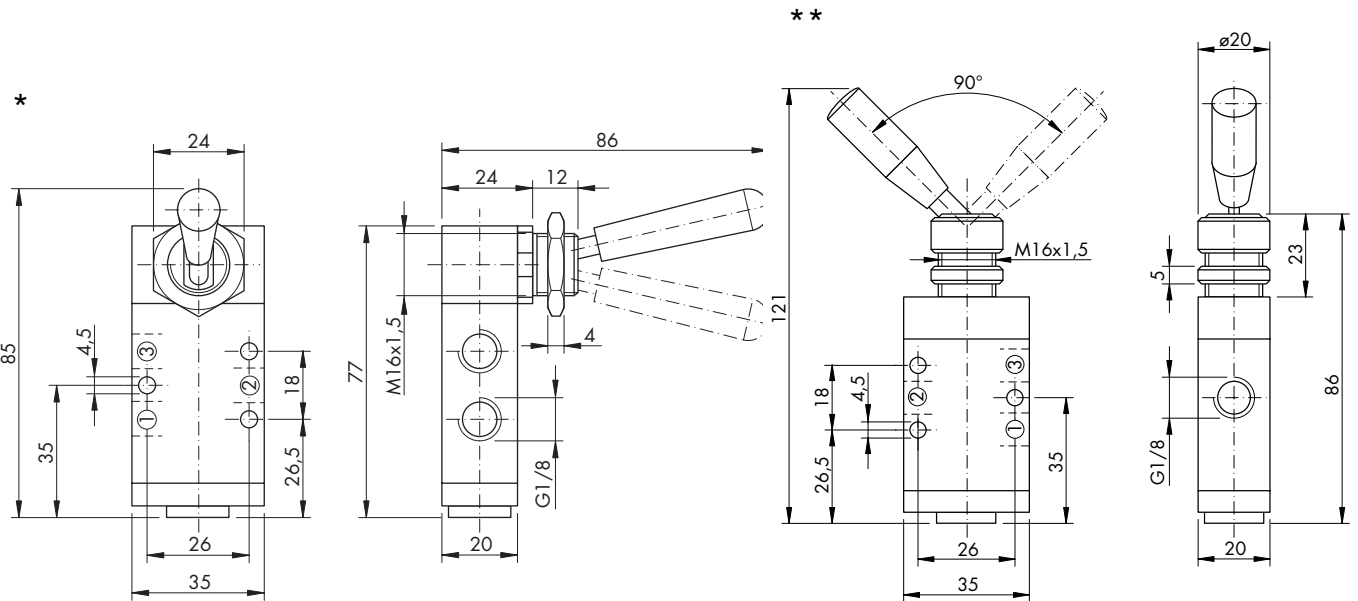
Bestell-Nr.

Order No.

Schieberventile		Spool-valves
76.022.25.21 *		76.022.25.21 *
76.022.25.00 *		76.022.25.00 *
76.022.26.21 **		76.022.26.21 **

Betätigungskraft bei 6 bar ca. 15 N

Actuation force at 6 bar approx. 15 N



# Mechanisch betätigte Ventile Typ 76 NW 6

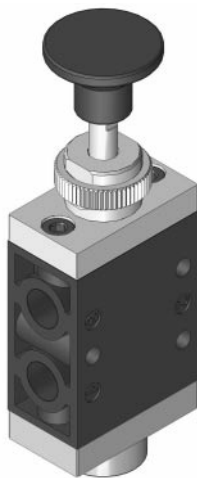
# Mechanically Actuated Valves Type 76 6 mm Orifice

3/2-Wege Schieberventile

3/2-Way Spool-Valves

Betätigung: Druckknopf  
Rückstellung: Feder,  
2 Schaltstellungen

Actuation: pushbutton  
Return: spring,  
2 positions



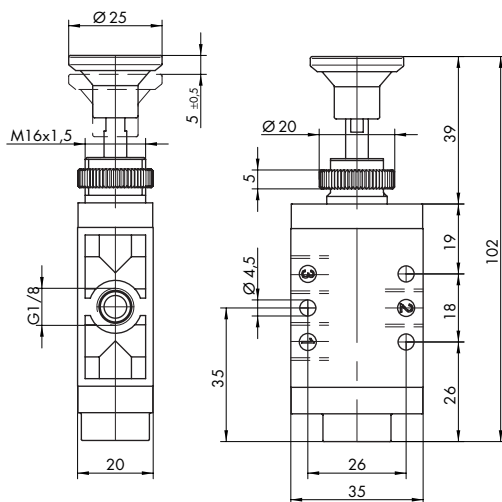
**Bestell-Nr.**

**Order No.**

Schieberventile		Spool-valves
76.022.27.00		76.022.27.00
76.022.27.21		76.022.27.21

Betätigungskraft bei 6 bar ca. 35 N

Actuation force at 6 bar approx. 35 N



# Mechanisch betätigte Ventile Typ 76 NW 6

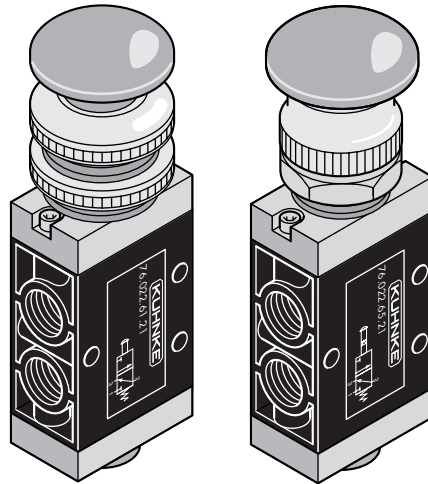
# Mechanically Actuated Valves Type 76 6 mm Orifice

## 3/2-Wege Schieberventile

## 3/2-Way Spool-Valves

Betätigung: Pilztaste, rot\*\*\*,  
Druckknopf  
mit Vorsteuerung  
Rückstellung: Feder

Actuation: pushbutton, red\*\*\*,  
pushbutton  
pilot operated  
Return: spring



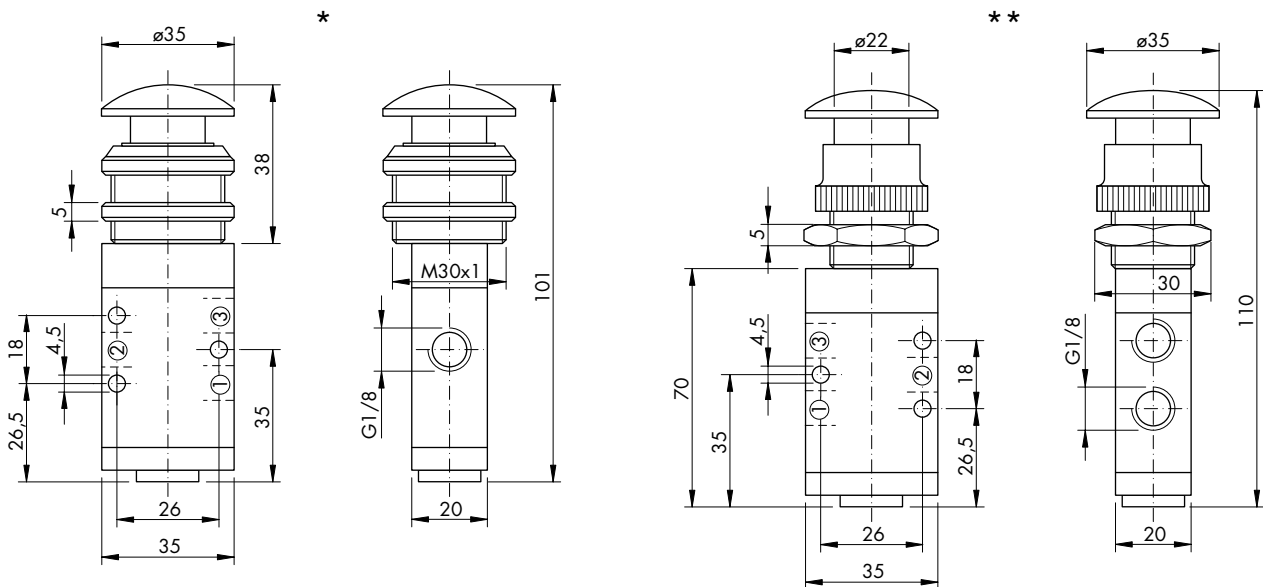
Bestell-Nr.

Order No.

Schieberventile		Spool-valves
76.022.61.21*		76.022.61.21*
76.022.65.21**		76.022.65.21**

Betätigungskraft bei 6 bar ca. 35 N,  
bzw. 4 N

Actuation force at 6 bar approx. 35 N,  
resp. 4 N



\*\*\* Auf Anfrage auch in grün (Bestell-Nummer endet mit .24) oder schwarz (Bestell-Nummer endet mit .23) lieferbar

\*\*\* On request available in green (order number ending with .24) or black (order number ending with .23)

# Mechanisch betätigte Ventile Typ 76 NW 6

# Mechanically Actuated Valves Type 76 6 mm Orifice

## 3/2-Wege Schieberventile

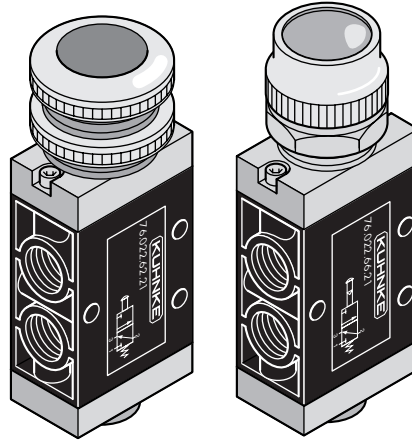
## 3/2-Way Spool-Valves

Betätigung: Versenkte Taste,  
rot\*\*\*,  
Druckknopf, versenkt,  
mit Vorsteuerung

Rückstellung: Feder

Actuation: digital button, red\*\*\*,  
pushbutton  
pilot operated

Return: spring



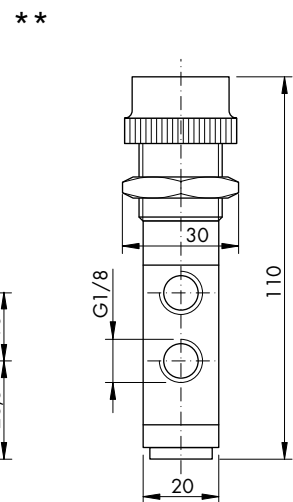
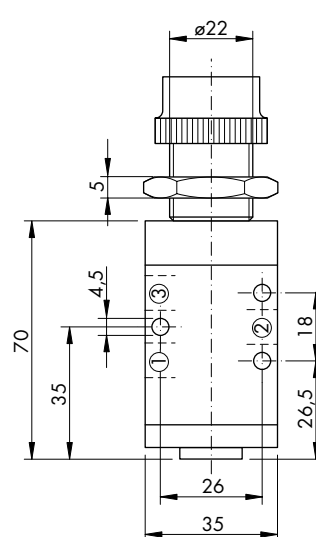
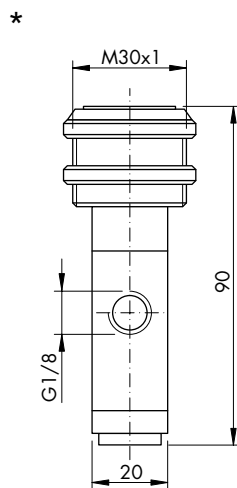
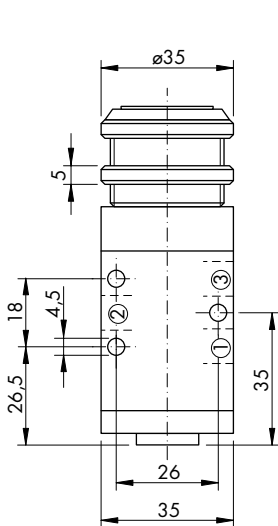
Bestell-Nr.

Order No.

Schieberventile		Spool-valves
76.022.62.21*		76.022.62.21*
76.022.66.21**		76.022.66.21**

Betätigungskraft bei 6 bar ca. 35 N,  
bzw. 4 N

Actuation force at 6 bar approx. 35 N,  
resp. 4 N



\*\*\* Auf Anfrage auch in grün (Bestell-Nummer  
endet mit .24) oder schwarz (Bestell-Nummer  
endet mit .23) lieferbar

\*\*\* On request available in green (order number  
ending with .24) or black (order number  
ending with .23)

# Mechanisch betätigte Ventile Typ 76 NW 8

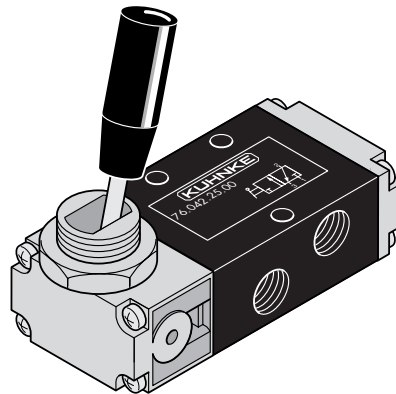
## 3/2-Wege Schieberventile

### Technische Daten:

Druckbereich:	0 - 10 bar
Nennweite:	8 mm
Funktion:	3/2-Wege**
Umgebungs- temperatur:	-15 °C ... +50 °C
Gehäuse:	Aluminiumdruck- guss, lackiert
Dichtungen:	NBR
Schmiermittel:	nicht erforderlich*
Einbaulage:	beliebig
Druckmittel- anschluss:	G 1/4

### Medium: \*

Gefilterte (5 µm), geölte oder gefilterte nicht geölte Druckluft oder andere gasförmige Medien mit zulässiger Viskosität nach ISO-VG 10.



Nennweite/Orifice 8 mm  
Schieberventile/Spool-valves

# Mechanically Actuated Valves Type 76 8 mm Orifice

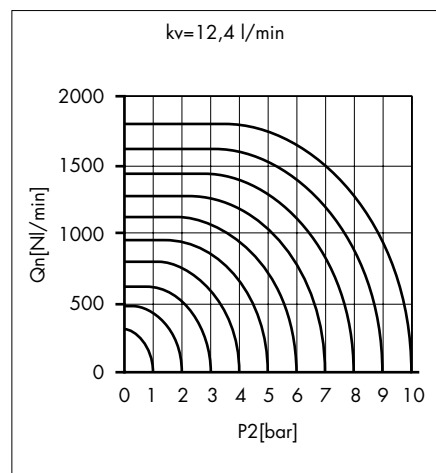
## 3/2-Way Spool-Valves

### Technical Data:

Pressure range:	0 - 10 bar
Nominal orifice:	8 mm
Function:	3/2 way**
Ambient tem- perature range:	-15 °C ... +50 °C
Housing:	die-cast and varnished aluminium alloy
Seals:	NBR
Lubricant:	not required*
Mounting:	any position
Pressure connection:	G 1/4

### Operating medium: \*

5 micron filtered, lubricated or non-lubricated compressed air; also suitable for other media conforming to ISO-VG 10.



\* Siehe Technische Information

\*\* Durch Vertauschen der Anschlüsse 1 und 3 kann die Funktion 'NO' realisiert werden.

\* See Technical Information

\*\* For NO-function exchange ports 1 and 3.



Mechanisch betätigte Ventile Typ 76  
NW 8

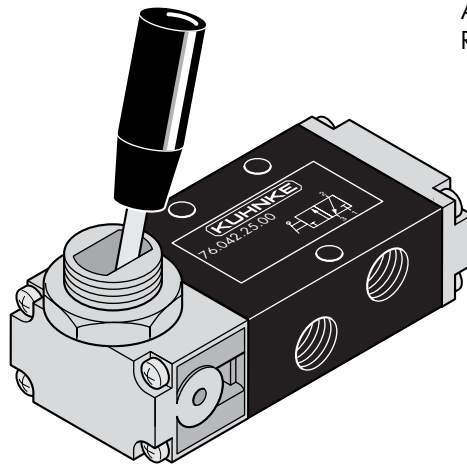
Mechanically Actuated Valves Type 76  
8 mm Orifice

3/2-Wege Schieberventile

3/2-Way Spool-Valves

Betätigung: Handhebel  
Rückstellung: Feder,  
2 Schaltstellungen

Actuation: toggle lever  
Return: spring,  
2 positions



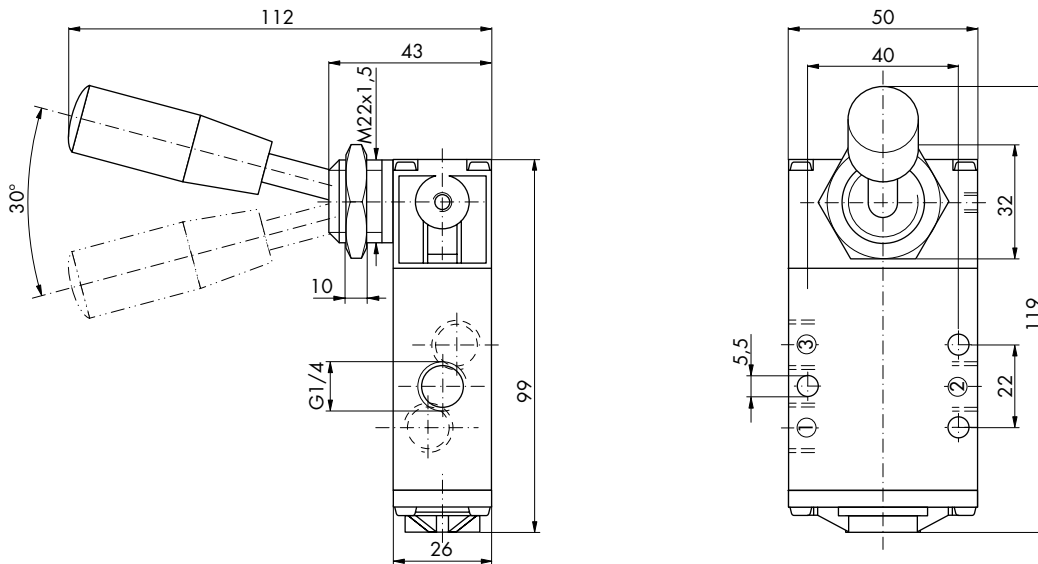
Bestell-Nr.

Order No.

Schieberventile		Spool-valves
76.042.25.00		76.042.25.00
76.042.25.21		76.042.25.21

Betätigungskraft bei 6 bar ca. 15 N

Actuation force at 6 bar approx. 15 N



Mechanisch betätigte Ventile Typ 76  
NW 8

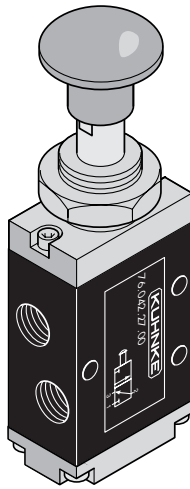
Mechanically Actuated Valves Type 76  
8 mm Orifice

3/2-Wege Schieberventile

3/2-Way Spool-Valves

Betätigung: Druckknopf  
Rückstellung: Feder,  
2 Schaltstellungen

Actuation: pushbutton  
Return: spring,  
2 positions



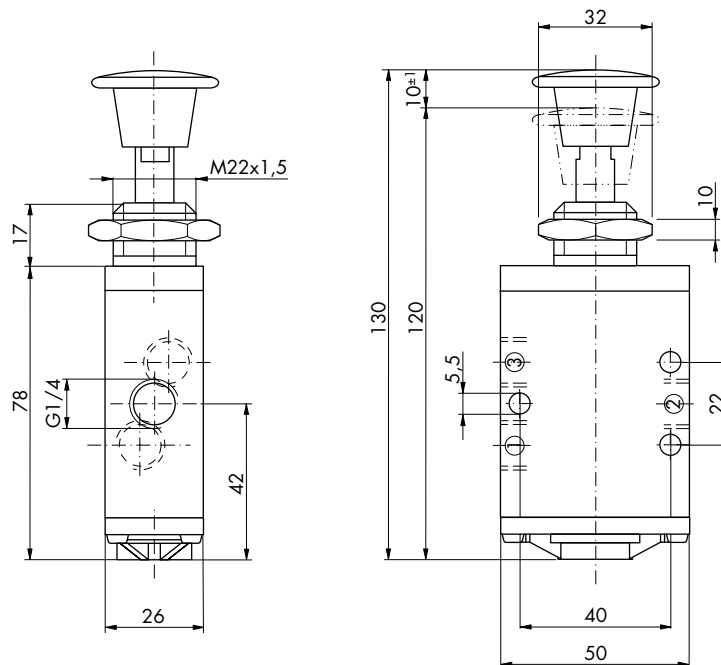
Bestell-Nr.

Order No.

Schieberventile		Spool-valves
76.042.27.00		76.042.27.00
76.042.27.21		76.042.27.21

Betätigungskraft bei 6 bar ca. 50 N

Actuation force at 6 bar approx. 50 N



Mechanisch betätigte Ventile Typ 81  
NW 2  
5/2-Wege Stahlschieber-Ventile  
Direktgesteuert

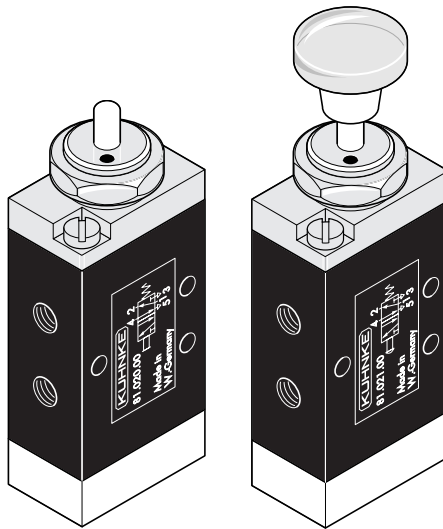
Mechanically Actuated Valves Type 81  
2 mm Orifice  
5/2-Way Steelspool-Valves  
Directional Valves

Betätigung: Stößel  
Druckknopf  
Rückstellung: Feder

Actuation: plunger  
pushbutton  
Return: spring

Betätigungskraft ca. 10 N

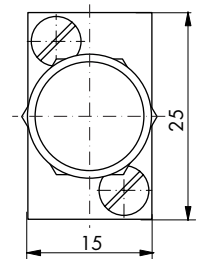
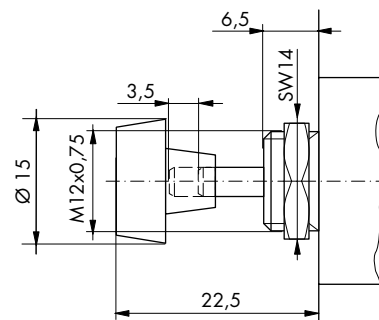
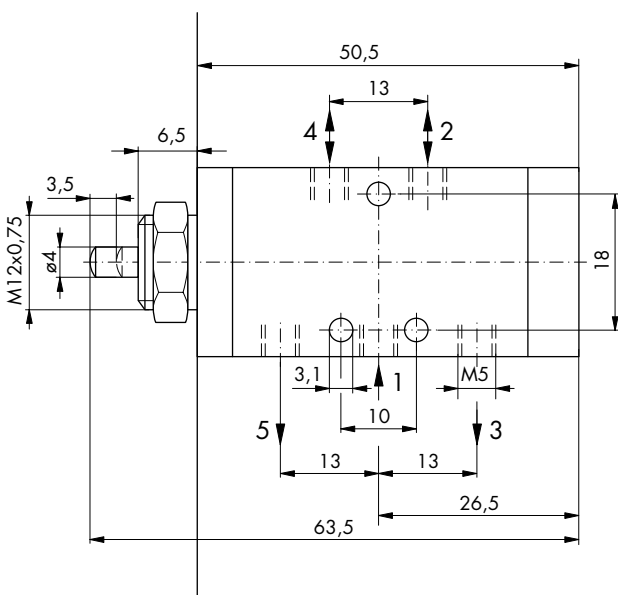
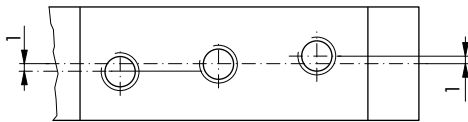
Actuating force approx. 10 N



Bestell-Nr.

Order No.

Stahlschieber-Ventile	Betätigung		Actuation	Steelspool-valves
81.020	Stößel		Plunger	81.020
81.021	Druckknopf		Pushbutton	81.021



Mechanisch betätigte Ventile Typ 81  
NW 2  
5/2-Wege Stahlschieber-Ventile  
Direktgesteuert

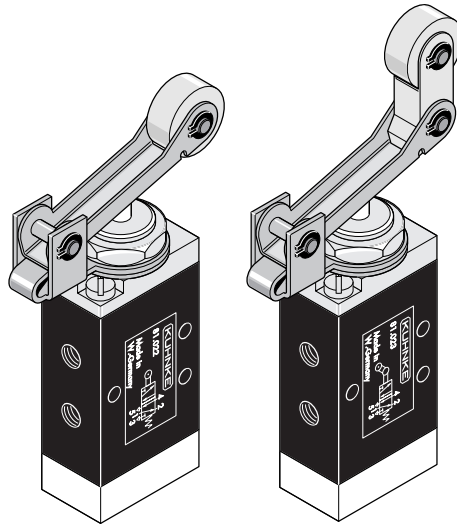
Mechanically Actuated Valves Type 81  
2 mm Orifice  
5/2-Way Steelspool-Valves  
Directional Valves

Betätigung: Tastrolle  
Tastrolle mit  
Leerrücklauf  
Rückstellung: Feder

Actuation: roller lever  
one way roller lever  
Return: spring

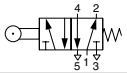
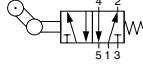
Betätigungskraft ca. 5 N

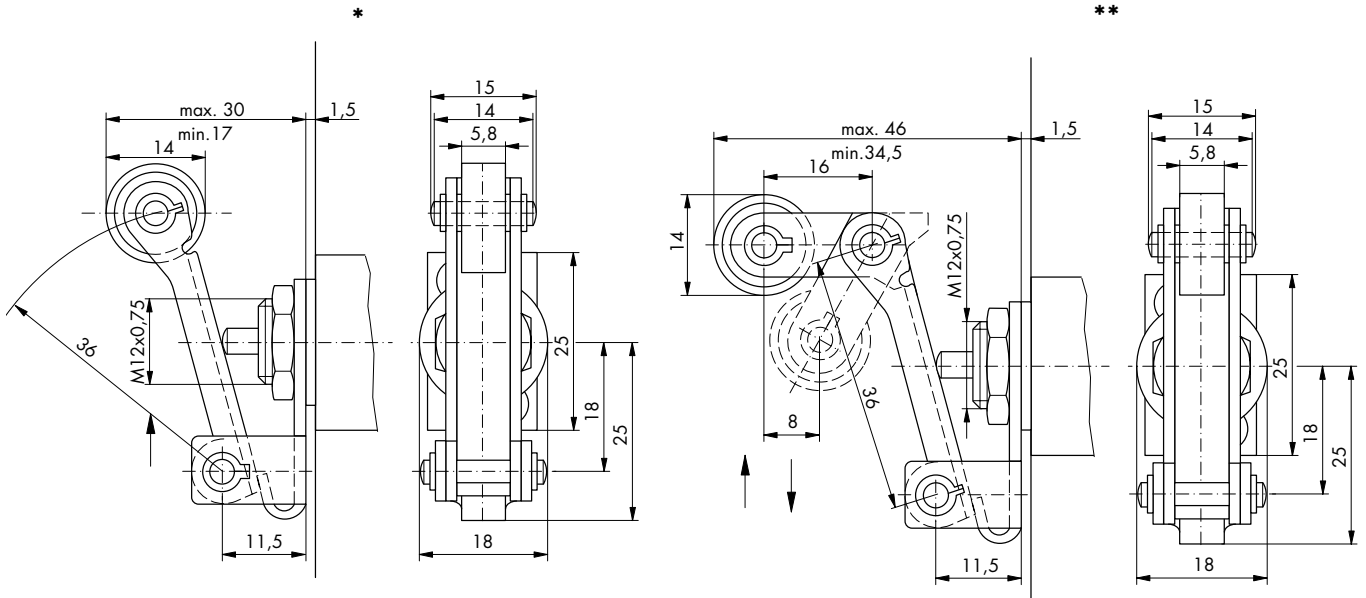
Actuation force approx. 5 N



Bestell-Nr.

Order No.

Stahlschieber-Ventile	Betätigung		Actuation	Steelspool-valves
81.022*	Tastrolle		Two way roller lever	81.022*
81.023**	Tastrolle (Leerrücklauf)		One way roller lever	81.023**



\* Ersatztastrolle: MM4930017  
\*\* Ersatztastrolle (Leerrücklauf): MM4930016

\* Spare part two way roller lever: MM4930017  
\*\* Spare part one way roller lever: MM4930016

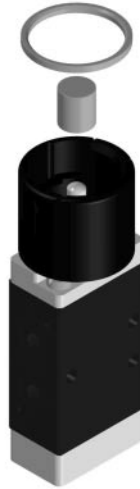
# Mechanisch betätigte Ventile Typ 81 NW 2

5/2-Wege Stahlschieber-Ventile  
Ventile für Tasten

"Ventile für Tasten" sind mit Verbindungsstück für Tastenaufnahme ausgerüstet.  
Die Kuhnke Ventile erhalten Sie unter der angegebenen Bestell-Nummer.

Die entsprechenden Tasten bestellen Sie bitte direkt bei der Moeller GmbH unter deren Bestell-Nummer (siehe unten).  
Weitere Informationen unter:  
[www.moeller.net](http://www.moeller.net)

Einbautiefe 90 mm  
+ 10 mm für Montage



# Mechanically Actuated Valves Type 81 2 mm Orifice

5/2-Way Steelspool-Valves  
Valves for Control Panel Actuators

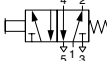
"Valves for control panel actuators" are fitted with connectors for pushbutton.  
Order the Kuhnke valves with the indicated order number.

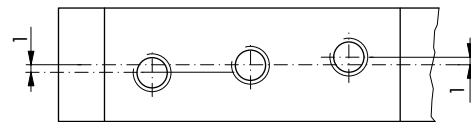
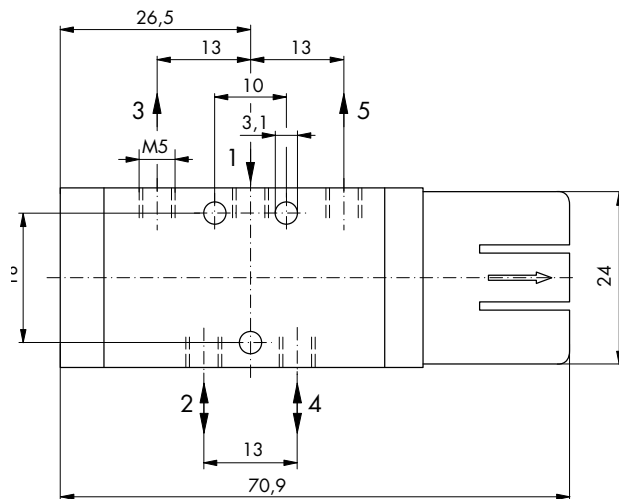
Please order the respective actuator directly at Moeller GmbH with their order number (see below).  
For more information see:  
[www.moeller.net](http://www.moeller.net)

Mounting depth 90 mm  
+ 10 mm for mounting

## Bestell-Nr. Ventile für Tasten

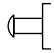

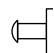
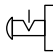
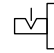
## Order No. valves for actuators

Ventile für Tasten		Valves for control panel actuators
81.017.03		81.017.03



## Bestell-Nr. Tasten

## Order No. actuators

Moeller Bestell-Nr.	Moeller Serie	Symbol	Moeller Series	Moeller Order No.
216590	M 22 - D - S		M 22 - D - S	216590
216856	M 22 S - WR		M 22 S - WR	216856
216712	M 22 - DP - S		M 22 - DP - S	216712
216876	M 22 - PV		M 22 - PV	216876
216887	M 22 - WRS		M 22 - WRS	216887

## Mechanisch betätigte Ventile Typ 81 NW 2

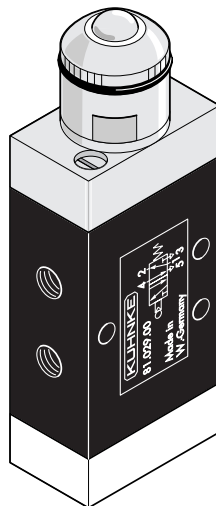
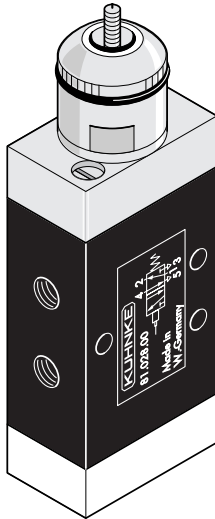
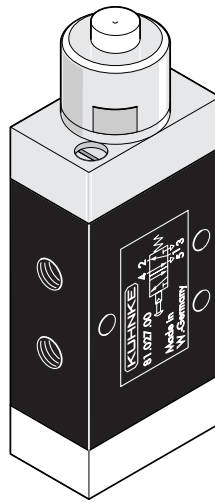
5/2-Wege Stahlschieber-Ventile  
Mikro-Tastventil, vorgesteuert

### Funktion:

Dem Anschluss 1 wird innerhalb der Ventile über eine kalibrierte Blende ein Luftstrom entnommen, der in Nullstellung über eine Düse ins Freie entweicht. Bei Betätigung dieser Ventile wird die Düse verschlossen, so dass sich innerhalb der Ventile ein Druck aufbaut, der diese umschaltet.

### Technische Daten:

Druckbereich: 2-10 bar  
Schaltzeit bei  
6 bar: ca. 65 ms  
Luftverbrauch  
bei 6 bar: ca. 2 NI/min  
(bei 1013 mbar und  
0 °C)



## Mechanically Actuated Valves Type 81 2 mm Orifice

5/2-Way Air Bleed Operated  
Steelspool-Valves, Pilot Controlled

### Function:

An air current is taken from connection 1 inside the valves via a calibrated aperture, which in the zero setting escapes to the outside air via a nozzle. On actuation of these valves the nozzle is closed so that a pressure builds up inside the valves and changes the position of the spool.

### Technical Data:

Pressure range: 2-10 bar  
Switching time  
at 6 bar: approx. 65 ms  
Air consumption  
at 6 bar: approx. 2 NI/min  
(at 1013 mbar and  
0 °C)

Mechanisch betätigte Ventile Typ 81  
 NW 2  
 5/2-Wege Stahlschieber-Ventile  
 Vorgesteuert

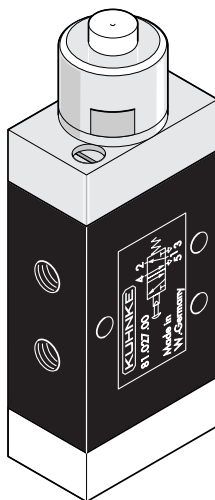
Mechanically Actuated Valves Type 81  
 2 mm Orifice  
 5/2-Way Steelspool-Valves  
 Pilot Controlled

Betätigung: Druckknopf  
 Rückstellung: Feder

Actuation: pushbutton  
 Return: spring

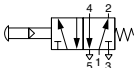
Betätigungskraft ca. 0,25 N

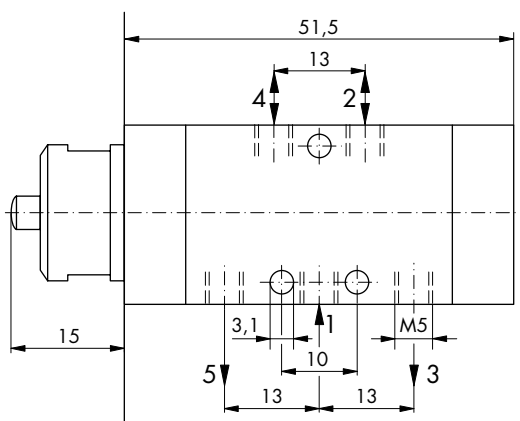
Actuation force approx. 0.25 N



Bestell-Nr.

Order No.

Stahlschieber-Ventile		Steelspool-valves
81.027		81.027



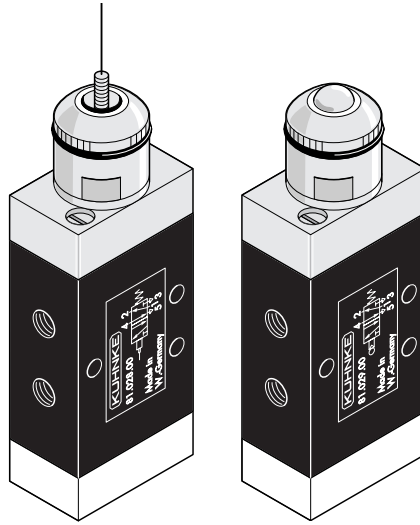
Mechanisch betätigte Ventile Typ 81  
 NW 2  
 5/2-Wege Stahlschieber-Ventile  
 Vorgesteuert

Mechanically Actuated Valves Type 81  
 2 mm Orifice  
 5/2-Way Steelspool-Valves  
 Pilot Controlled

Betätigung: Auslenken eines Fühlers  
 Kugel  
 Rückstellung: Feder

Fühlerauslenkung einstellbar, an der Spitze ca. 2 - 5 mm, max. 10 mm.  
 Betätigungskraft an der Spitze: ca. 0,05 N

Kugel:  
 Betätigungshub ca. 1 mm  
 Betätigungskraft ca. 0,25 N



Actuation: deflection of a cat whisker  
 ball  
 Return: spring

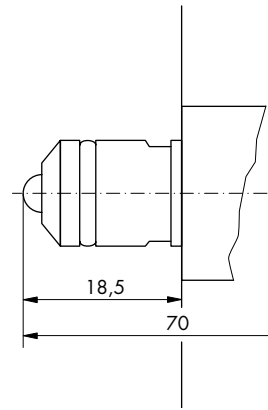
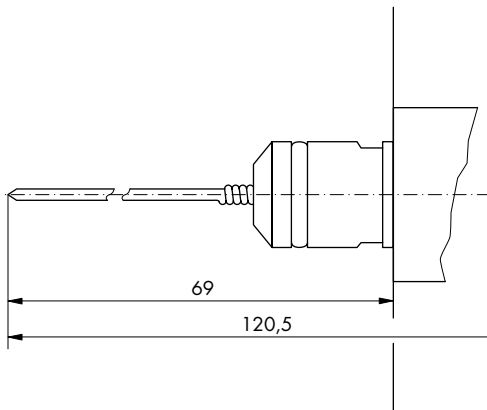
Deflection of cat whisker can be adjusted, at top approx. 2 - 5 mm, max. 10 mm. Actuation force at tip: approx. 0.05 N

Ball:  
 actuation stroke approx. 1 mm  
 actuation force approx. 0.25 N

Bestell-Nr.

Order No.

Stahlschieber-Ventile	Betätigung		Actuation	Steelspool-valves
81.028*	Fühler		Cat whisker	81.028*
81.029	Kugel		Ball	81.029



\* Ersatzfühler: MM4920003

\* Spare part whisker: MM4920003



# Mechanisch betätigte Ventile Typ 76 NW 6

# Mechanically Actuated Valves Type 76 6 mm Orifice

5/2- und 5/3-Wege Schieberventile

5/2 and 5/3-Way Spool-Valves

**Technische Daten:**

Druckbereich: 0 - 10 bar (direkt)  
2,5 - 10 bar (vorgesteuert)

Nennweite: 6 mm

Funktion: 5/2 und 5/3-Wege

Umgebungstemperatur: -15 °C ... +50 °C

Gehäuse: Zinkdruckguss, lackiert

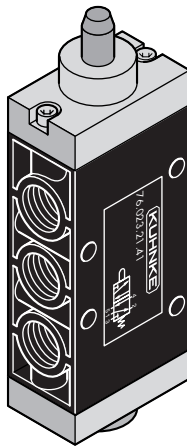
Dichtungen: NBR

Schmiermittel: nicht erforderlich\*

Einbaulage: beliebig

Druckmittelanschluss: G 1/8

Medium: \*  
Gefilterte (5 µm), geölte oder gefilterte nicht geölte Druckluft oder andere gasförmige Medien mit zulässiger Viskosität nach ISO-VG 10.



Nennweite/Orifice 6 mm  
Schieberventile/Spool-valves

**Technical Data:**

Pressure range: 0 - 10 bar (direct)  
2.5 - 10 bar (Pilot Controlled)

Nominal orifice: 6 mm

Function: 5/2 and 5/3-way

Ambient temperature range: -15 °C ... +50 °C

Housing: die-cast and varnished zinc alloy

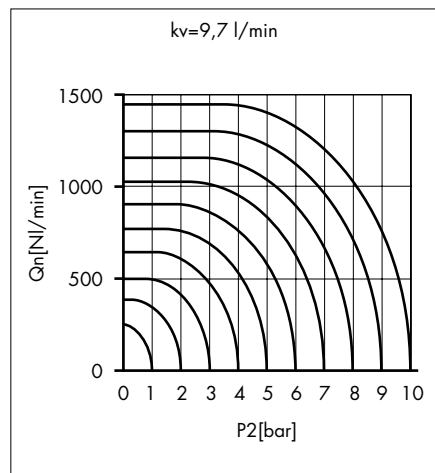
Seals: NBR

Lubricant: not required\*

Mounting: any position

Pressure connection: G 1/8

Operating medium: \*  
5 micron filtered, lubricated or non-lubricated compressed air; also suitable for other media conforming to ISO-VG 10.



\* Siehe Technische Information

\* See Technical Information

# Mechanisch betätigte Ventile Typ 76 NW 6

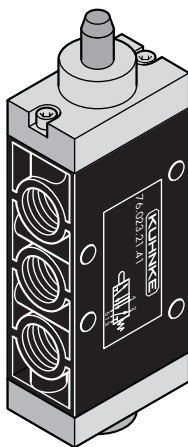
# Mechanically Actuated Valves Type 76 6 mm Orifice

5/2-Wege Schieberventile

5/2-Way Spool-Valves

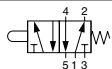
Betätigung: Stößel  
Rückstellung: Feder

Actuation: plunger  
Return: spring



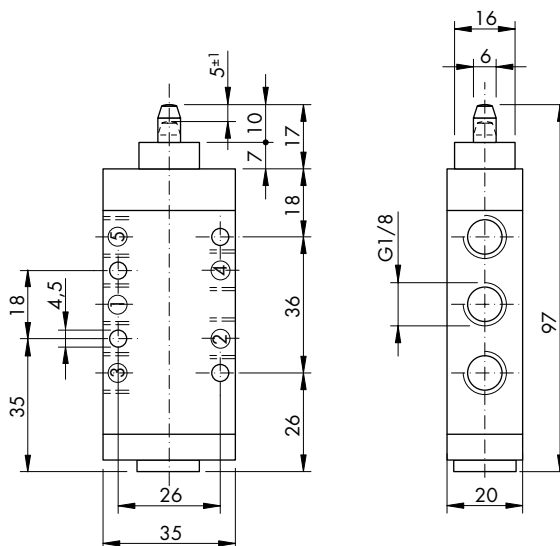
**Bestell-Nr.**

**Order No.**

Schieberventile		Spool-valves
76.023.21.41		76.023.21.41

Betätigungskraft bei 6 bar ca. 35 N

Actuation force at 6 bar approx. 35 N



# Mechanisch betätigte Ventile Typ 76 NW 6

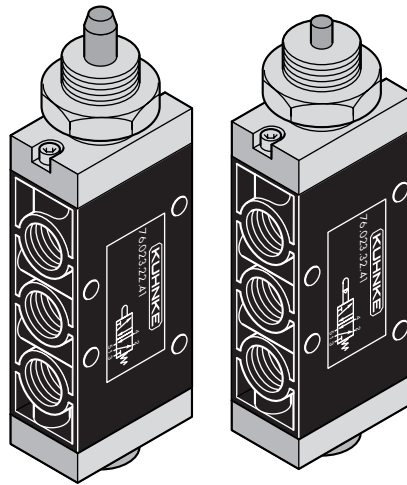
# Mechanically Actuated Valves Type 76 6 mm Orifice

5/2-Wege Schieberventile

5/2-Way Spool-Valves

Betätigung: Stößel,  
Stößel mit  
Vorsteuerung  
Rückstellung: Feder

Actuation: plunger,  
plunger pilot operated  
Return: spring



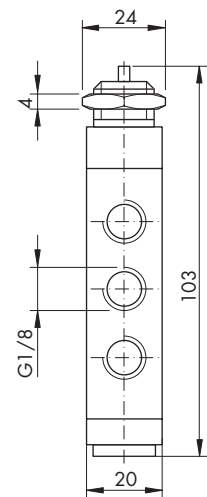
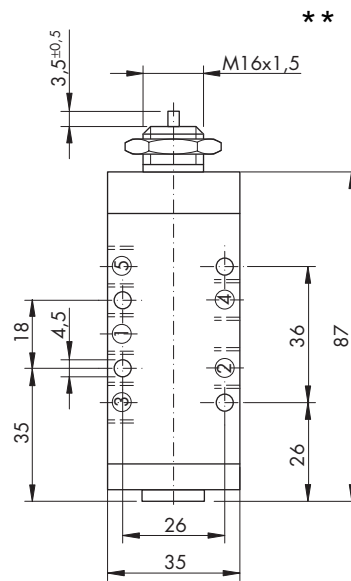
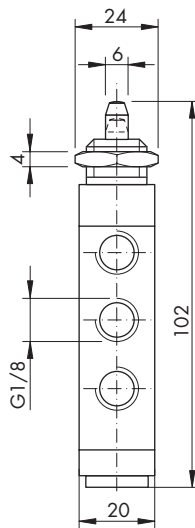
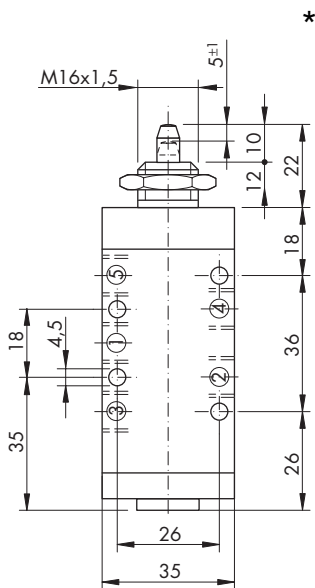
Bestell-Nr.

Order No.

Schieberventile	Betätigung		Actuation	Spool-valves
76.023.22.41*	Stößel		Plunger	76.023.22.41*
76.023.32.41**	Mit Vorsteuerung		Pilot operated	76.023.32.41**

Betätigungskraft bei 6 bar ohne  
Vorsteuerung ca. 35 N  
Betätigungskraft bei 6 bar mit  
Vorsteuerung ca. 8 N

Actuation force at 6 bar without pilot  
operation approx. 35 N  
Actuation force at 6 bar with pilot  
operation approx. 8 N



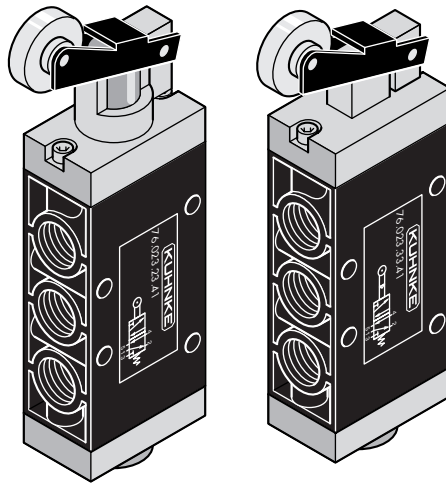
# Mechanisch betätigte Ventile Typ 76 NW 6

# Mechanically Actuated Valves Type 76 6 mm Orifice

5/2-Wege Schieberventile

5/2-Way Spool-Valves

Betätigung: Tastrolle  
Tastrolle,  
mit Vorsteuerung  
Rückstellung: Feder



Actuation: roller lever  
roller lever,  
pilot operated  
Return: spring

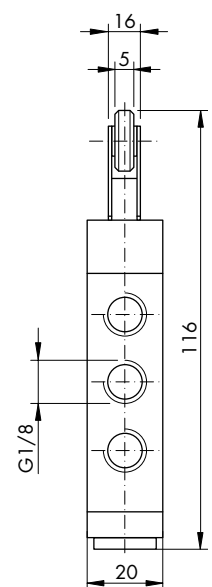
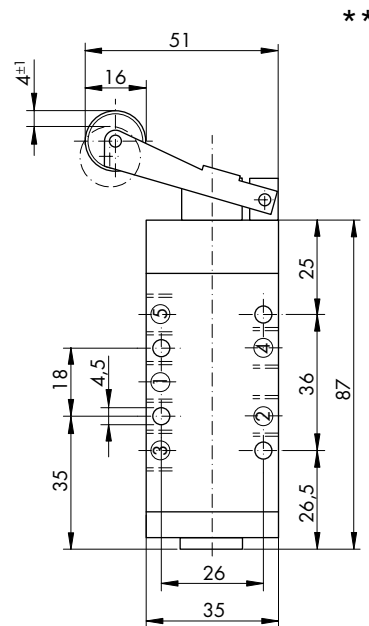
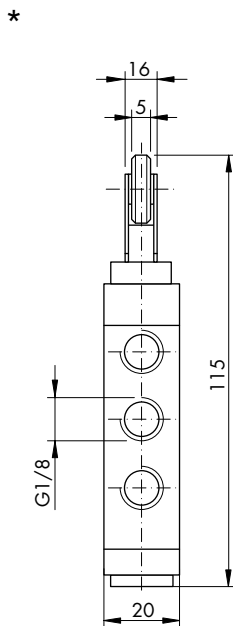
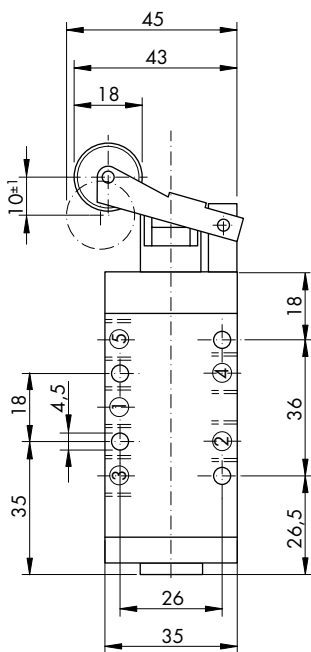
Bestell-Nr.

Order No.

Schieberventile	Betätigung		Actuation	Spool-valves
76.023.23.41*	Tastrolle		Roller lever	76.023.23.41*
76.023.33.41**	Mit Vorsteuerung		Pilot operated	76.023.33.41**

Betätigungskraft bei 6 bar ohne  
Vorsteuerung ca. 20 N  
Betätigungskraft bei 6 bar mit  
Vorsteuerung ca. 4 N

Actuation force at 6 bar without pilot  
operation approx. 20 N  
Actuation force at 6 bar with pilot  
operation approx. 4 N



# Mechanisch betätigte Ventile Typ 76 NW 6

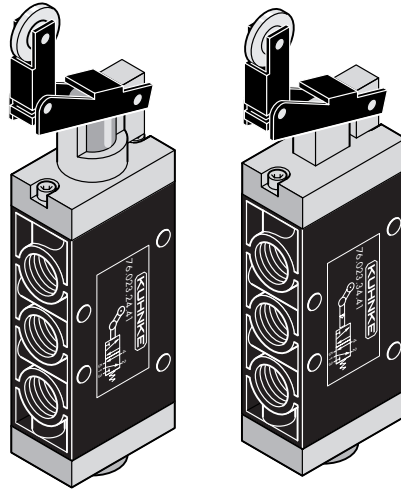
# Mechanically Actuated Valves Type 76 6 mm Orifice

5/2-Wege Schieberventile

5/2-Way Spool-Valves

Betätigung:      Tastrolle,  
                    mit Leerrücklauf  
Rückstellung:    Feder

Actuation:       one way lever trip  
Return:           spring



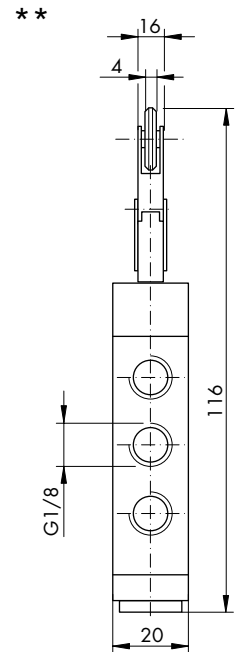
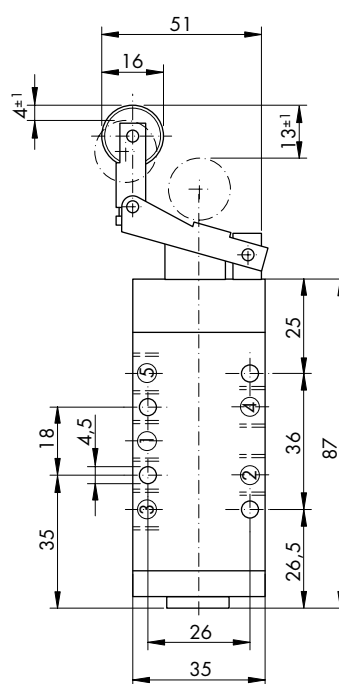
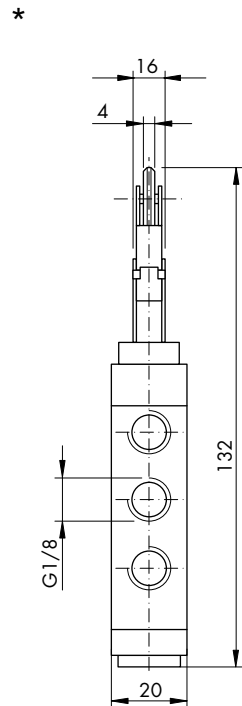
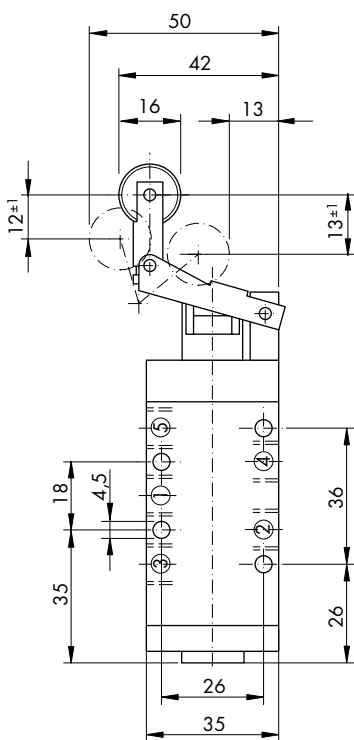
Bestell-Nr.

Order No.

Schieberventile		Spool-valves
76.023.24.41*		76.023.24.41*
76.023.34.41**		76.023.34.41**

Betätigungskraft bei 6 bar ca. 20 N

Actuation force at 6 bar approx. 20 N



# Mechanisch betätigte Ventile Typ 76 NW 6

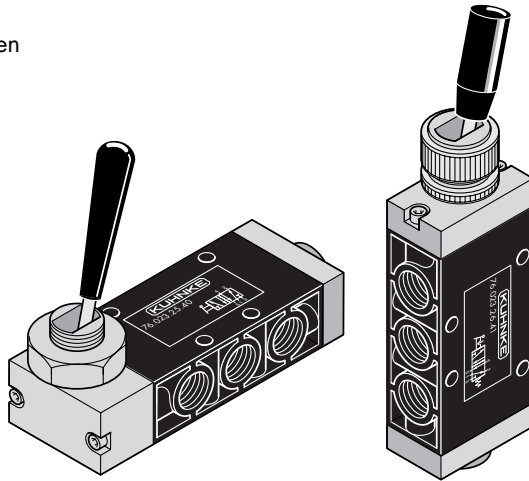
# Mechanically Actuated Valves Type 76 6 mm Orifice

5/2-Wege Schieberventile

5/2-Way Spool-Valves

Betätigung: Handhebel  
Rückstellung: Feder,  
2 Schaltstellungen

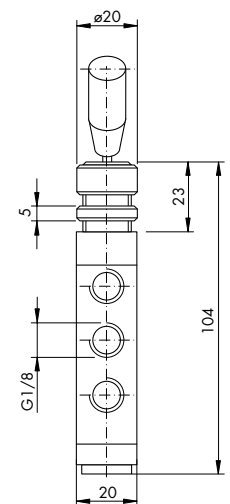
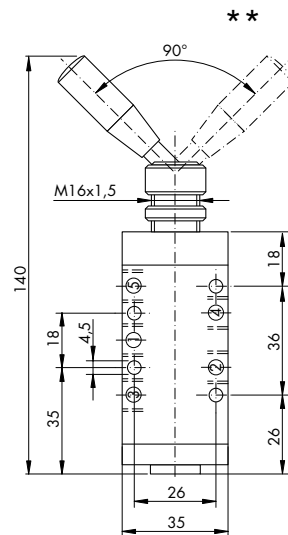
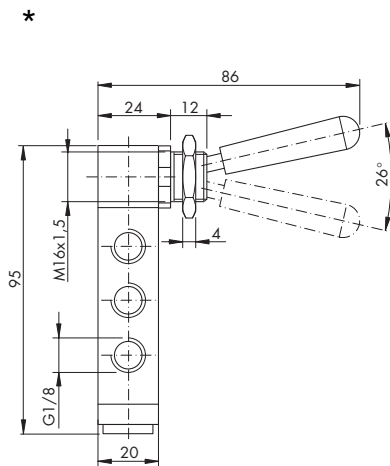
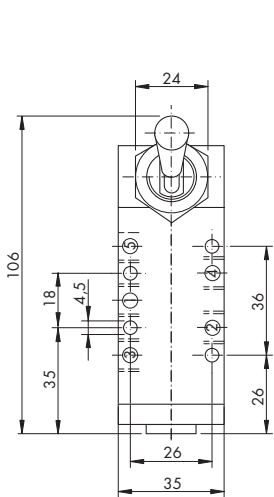
Actuation: toggle lever  
Return: spring,  
2 positions



Bestell-Nr.

Order No.

Schieberventile		Spool-valves
76.023.25.40*		76.023.25.40*
76.023.25.41*		76.023.25.41*
76.023.26.41**		76.023.26.41**



# Mechanisch betätigte Ventile Typ 76 NW 6

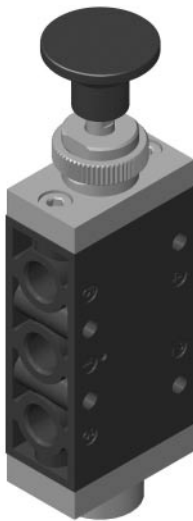
# Mechanically Actuated Valves Type 76 6 mm Orifice

5/2-Wege Schieberventile

5/2-Way Spool-Valves

Betätigung: Druckknopf  
Rückstellung: Feder,  
2 Schaltstellungen

Actuation: pushbutton  
Return: spring,  
2 positions



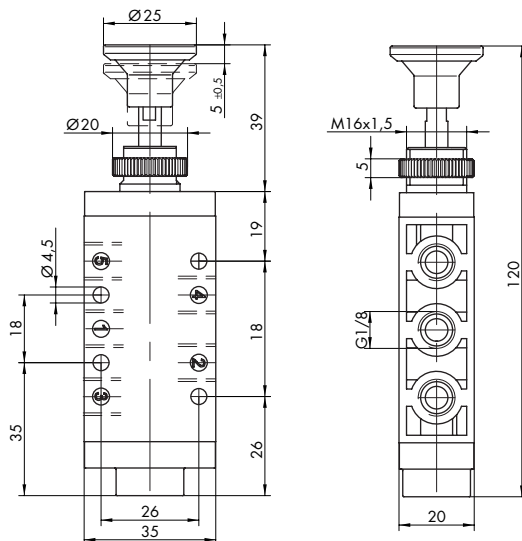
Bestell-Nr.

Order No.

Schieberventile		Spool-valves
76.023.27.40		76.023.27.40
76.023.27.41		76.023.27.41

Betätigungskraft bei 6 bar ca. 35 N

Actuation force at 6 bar approx. 35 N



# Mechanisch betätigte Ventile Typ 76 NW 6

# Mechanically Actuated Valves Type 76 6 mm Orifice

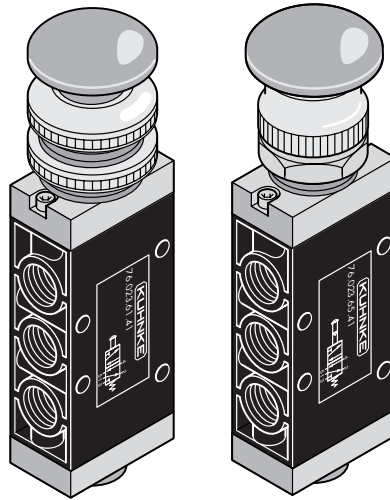
## 5/2-Wege Schieberventile

## 5/2-Way Spool-Valves

Betätigung: Pilztaste, rot\*  
Pilztaste, rot\*,  
mit Vorsteuerung

Rückstellung: Feder

Actuation: pushbutton, red\*  
pushbutton, red\*,  
pilot operated  
spring



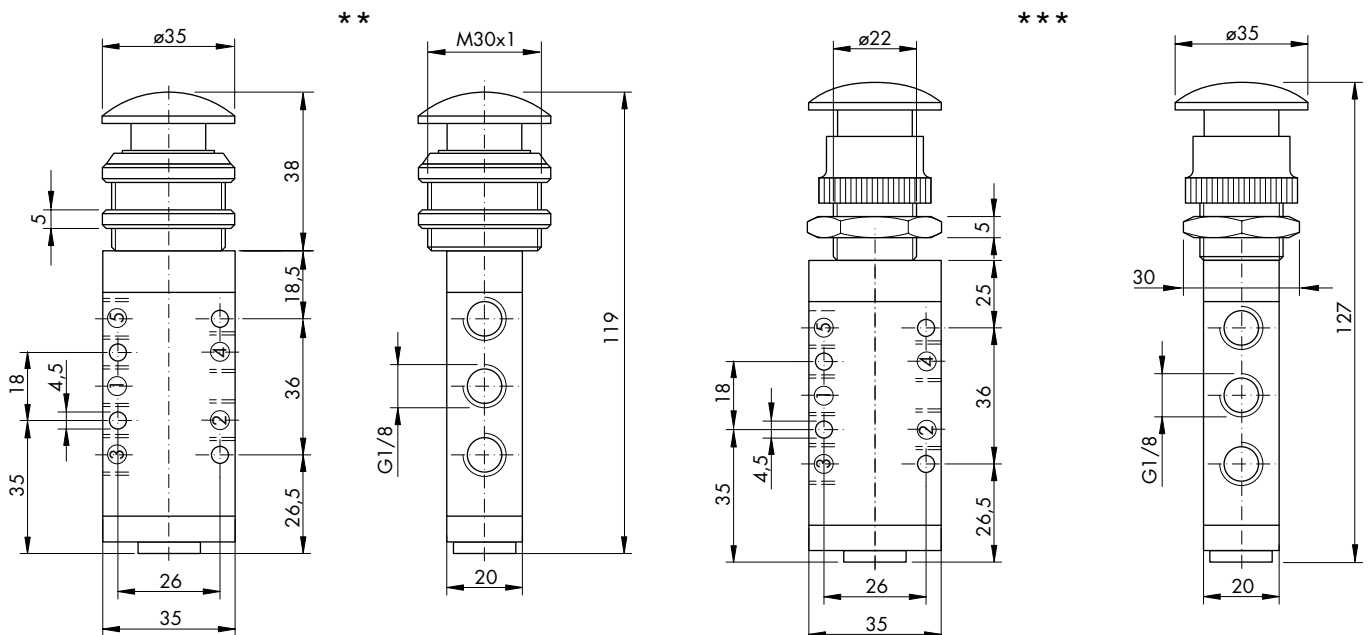
Bestell-Nr.

Order No.

Schieberventile	Betätigung		Actuation	Spool-valves
76.023.61.41**	Pilztaste		Pushbutton	76.023.61.41**
76.023.65.41***	Mit Vorsteuerung		Pilot operated	76.023.65.41***

Betätigungskraft bei 6 bar ohne  
Vorsteuerung ca. 35 N  
Betätigungskraft bei 6 bar mit  
Vorsteuerung ca. 8 N

Actuation force at 6 bar without pilot  
operation approx. 35 N  
Actuation force at 6 bar with pilot  
operation approx. 8 N



\* Auf Anfrage auch in grün (Bestell-Nummer endet mit .44) oder schwarz (Bestell-Nummer endet mit .43) lieferbar

\* On request available in green (order number ending with .44) or black (order number ending with .43)



# Mechanisch betätigte Ventile Typ 76 NW 6

# Mechanically Actuated Valves Type 76 6 mm Orifice

## 5/2-Wege Schieberventile

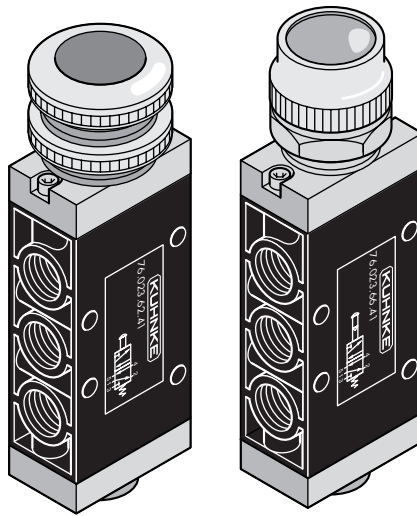
## 5/2-Way Spool-Valves

Betätigung: Versenkte Taste, rot\*  
Versenkte Taste, rot\*,  
mit Vorsteuerung

Rückstellung: Feder

Actuation: digital button, red\*,  
digital button, red\*,  
pilot operated spring

Return:



Bestell-Nr.

Order No.

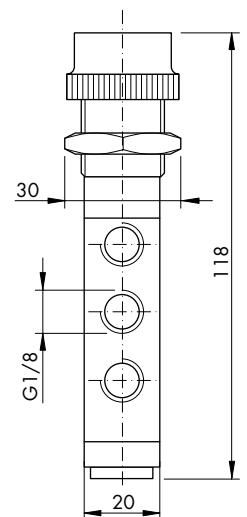
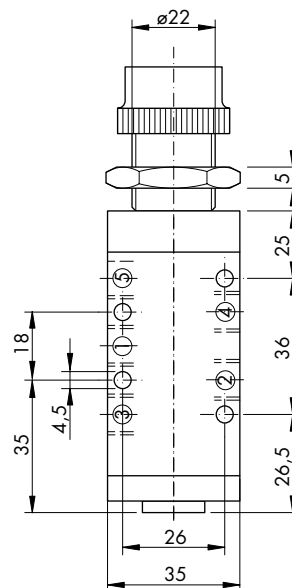
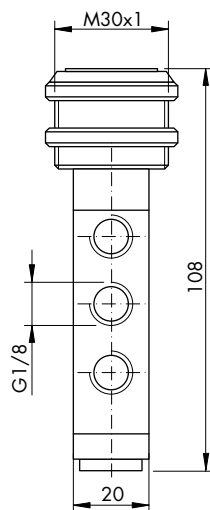
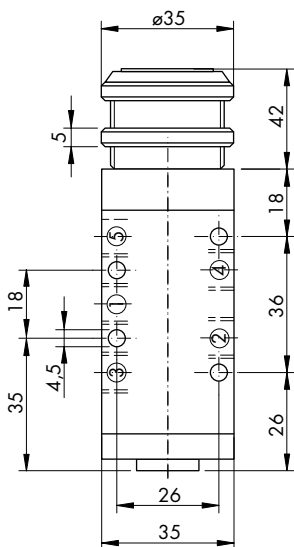
Schieberventile	Betätigung		Actuation	Spool-valves
76.023.62.41**	Versenkte Taste		Digital button	76.023.62.41**
76.023.66.41***	Mit Vorsteuerung		Pilot operated	76.023.66.41***

Betätigungskraft bei 6 bar ohne  
Vorsteuerung ca. 35 N  
Betätigungskraft bei 6 bar mit  
Vorsteuerung ca. 8 N

Actuation force at 6 bar without pilot  
operation approx. 35 N  
Actuation force at 6 bar with pilot  
operation approx. 8 N

\*\*

\*\*\*



\* Auf Anfrage auch in grün (Bestell-Nummer endet mit .44) oder schwarz (Bestell-Nummer endet mit .43) lieferbar

\* On request available in green (order number ending with .44) or black (order number ending with .43)

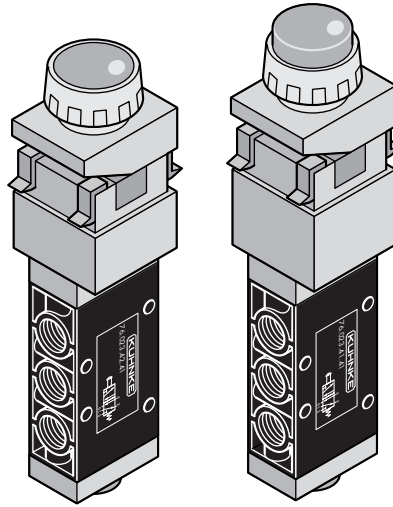
# Mechanisch betätigte Ventile Typ 76 NW 6

# Mechanically Actuated Valves Type 76 6 mm Orifice

## 5/2-Wege Schieberventile

## 5/2-Way Spool-Valves

**Betätigung:** Taste Ø 22,  
mit Vorsteuerung  
**Rückstellung:** Versenkte Taste Ø 22,  
mit Vorsteuerung  
 Feder



**Actuation:** digital button Ø 22,  
pilot operated  
set digital button  
Ø 22,  
pilot operated  
**Return:** spring

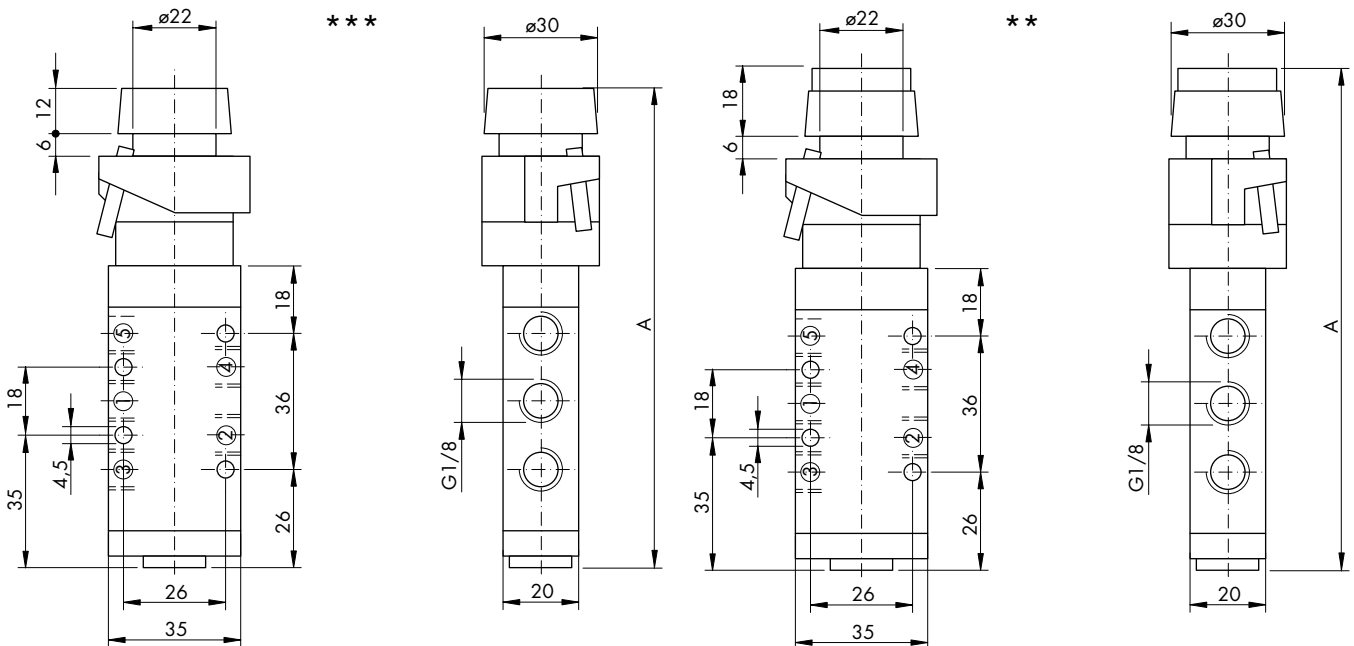
Bestell-Nr.

Order No.

Schieberventile	Betätigung	A		A	Actuation	Spool-valves
76.023.41.41**	Taste	155		155	Digital button	76.023.41.41**
76.023.51.41**	Taste	162		162	Digital button	76.023.51.41**
76.023.42.41***	Versenkte Taste	149		149	Set digital button	76.023.42.41***
76.023.52.41***	Versenkte Taste	156		156	Set digital button	76.023.52.41***

Betätigungskraft bei 6 bar ohne  
Vorsteuerung ca. 35 N  
 Betätigungskraft bei 6 bar mit  
Vorsteuerung ca. 8 N

Actuation force at 6 bar without pilot  
operation approx. 35 N  
 Actuation force at 6 bar pilot operation  
approx. 8 N



\* Auch als 3/2-Wege Version lieferbar.  
Bestell-Nr.: 76.022.xx.21

\* Also as 3/2-way available.  
Order no. 76.022.xx.21

Mechanisch betätigte Ventile Typ 76  
NW 6

Mechanically Actuated Valves Type 76  
6 mm Orifice

5/2-Wege Schieberventile

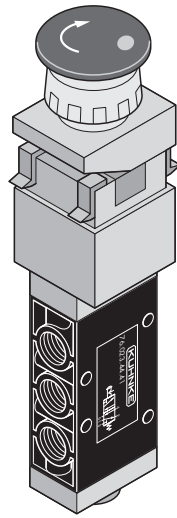
5/2-Way Spool-Valves

Betätigung: Tipp-Rast-Taste,  
mit Vorsteuerung\*

Rückstellung: Feder

Actuation: punch button,  
pilot operated\*

Return: spring



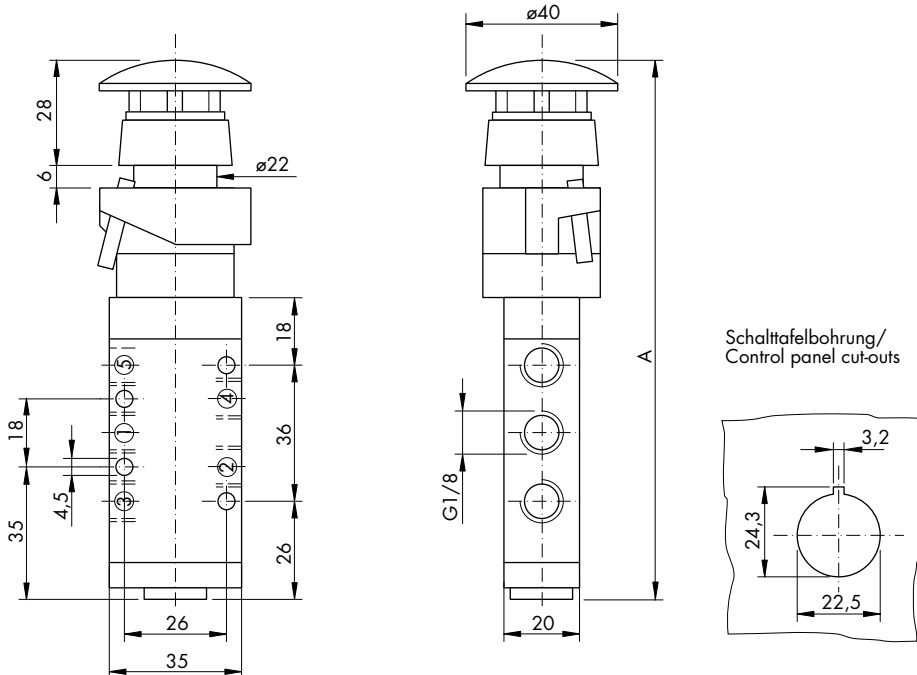
Bestell-Nr.

Order No.

Schieberventile	A		A	Spool-valves
76.023.44.41	165		165	76.023.44.41
76.023.54.41	172		172	76.023.54.41

Betätigungskraft bei 6 bar ohne  
Vorsteuerung ca. 35 N  
Betätigungskraft bei 6 bar mit  
Vorsteuerung ca. 8 N

Actuation force at 6 bar without pilot  
operation approx. 35 N  
Actuation force at 6 bar pilot operation  
approx. 8 N



\* Auch als 3/2-Wege Version lieferbar.  
Bestell-Nr.: 76.022.xx.21

\* Also as 3/2-way available.  
Order no. 76.022.xx.21

# Mechanisch betätigte Ventile Typ 76 NW 6

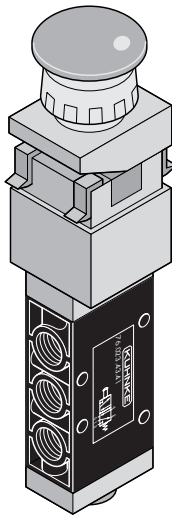
# Mechanically Actuated Valves Type 76 6 mm Orifice

## 5/2-Wege Schieberventile

## 5/2-Way Spool-Valves

Betätigung\*: Pilztaste,  
mit Vorsteuerung  
Taumeltaste,  
mit Vorsteuerung  
Rückstellung: Feder

Actuation\*: pushbutton,  
pilot operated  
wobblebutton,  
pilot operated  
Return: spring



Bestell-Nr.

Order No.

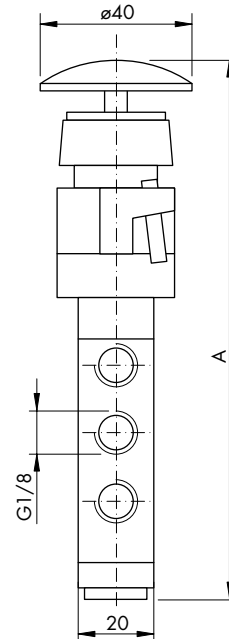
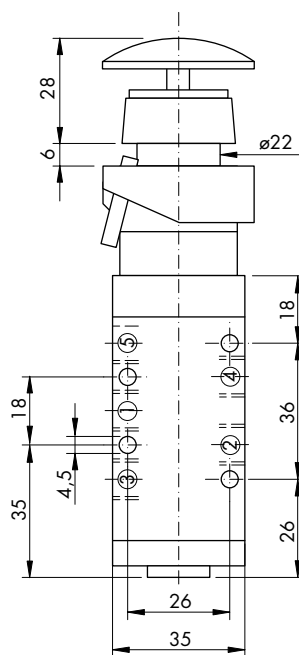
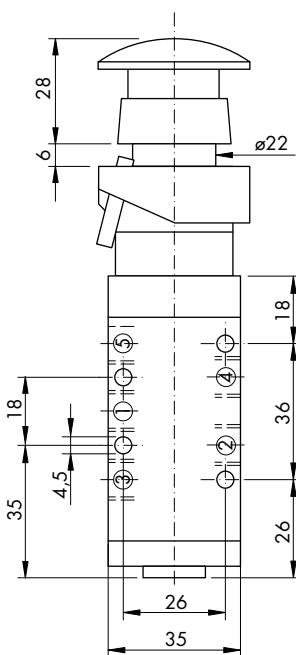
Schieberventile	Betätigung	A		A	Actuation	Spool-valves
76.023.43.41**	Pilztaste	165		165	Pushbutton	76.023.43.41**
76.023.53.41**	Pilztaste	172		172	Pushbutton	76.023.53.41**
76.023.45.41***	Taumeltaste	165		165	Wobblebutton	76.023.45.41***
76.023.55.41***	Taumeltaste	172		172	Wobblebutton	76.023.55.41***

Betätigungskraft bei 6 bar ohne  
Vorsteuerung ca. 35 N  
Betätigungskraft bei 6 bar mit  
Vorsteuerung ca. 8 N

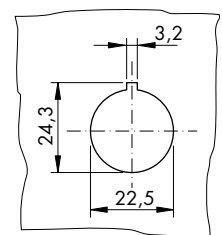
Actuation force at 6 bar without pilot  
operation approx. 35 N  
Actuation force at 6 bar pilot operation  
approx. 8 N

\*\*

\*\*\*



Schalttafelbohrung/  
Control panel cut-outs



\* Auch als 3/2-Wege Version lieferbar.  
Bestell-Nr.: 76.022.xx.21

\* Also as 3/2-way available.  
Order no. 76.022.xx.21

# Mechanisch betätigte Ventile Typ 76 NW 6

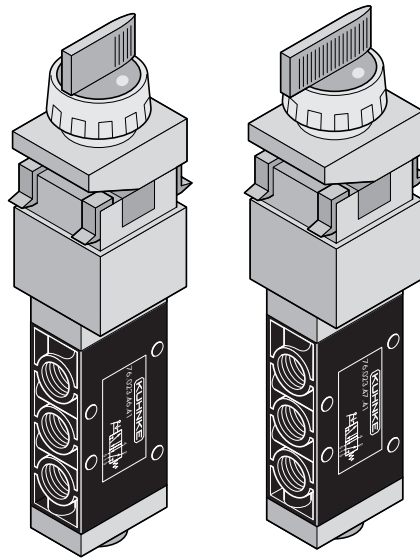
# Mechanically Actuated Valves Type 76 6 mm Orifice

## 5/2-Wege Schieberventile

## 5/2-Way Spool-Valves

Betätigung: Schalter, kurz,  
mit Vorsteuerung  
Schalter, lang,  
mit Vorsteuerung  
Rückstellung: 2 Schaltstellungen

Actuation: selector, short,  
pilot operated  
selector, long,  
pilot operated  
Return: 2 positions



Bestell-Nr.

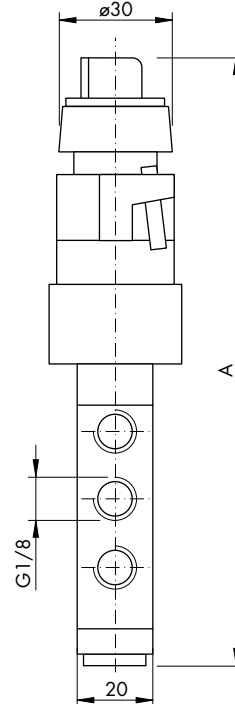
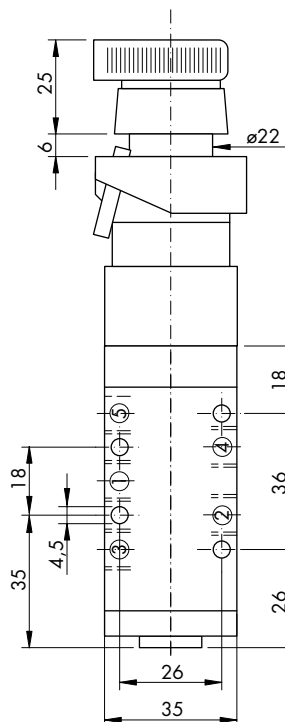
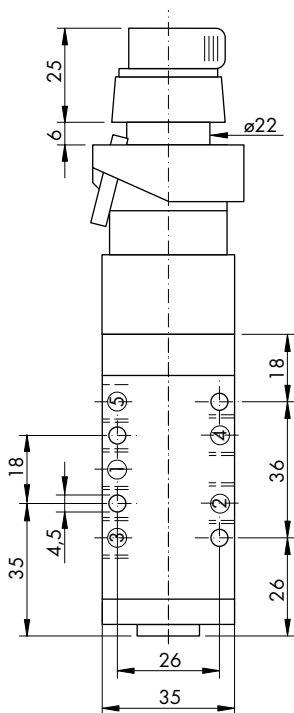
Order No.

Schieberventile	Betätigung	A		A	Actuation	Spool-valves
76.023.46.41**	Schalter, kurz	162		162	Selector, short	76.023.46.41**
76.023.56.41**	Schalter, kurz	169		169	Selector, short	76.023.56.41**
76.023.47.41***	Schalter, lang	162		162	Selector, long	76.023.47.41***
76.023.57.41***	Schalter, lang	169		169	Selector, long	76.023.57.41***

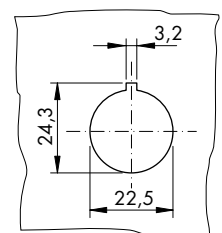
\*\*

\*\*\*

\*\*  
\*\*\*



Schalttafelbohrung/  
Control panel cut-outs



\* Auch als 3/2-Wege Version lieferbar.  
Bestell-Nr.: 76.022.xx.21

\* Also as 3/2-way available.  
Order no. 76.022.xx.21

# Mechanisch betätigte Ventile Typ 76 NW 6

# Mechanically Actuated Valves Type 76 6 mm Orifice

## 5/2-Wege Schieberventile

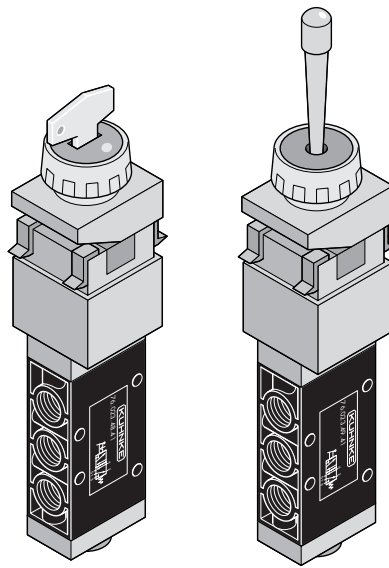
## 5/2-Way Spool-Valves

**Betätigung:** Schlüsselschalter, mit Vorsteuerung Handhebel, multidirektional, mit Vorsteuerung

**Rückstellung:** Feder, 2 Schaltstellungen

**Actuation:** key-selector, pilot operated toggle lever, in all directions, pilot operated

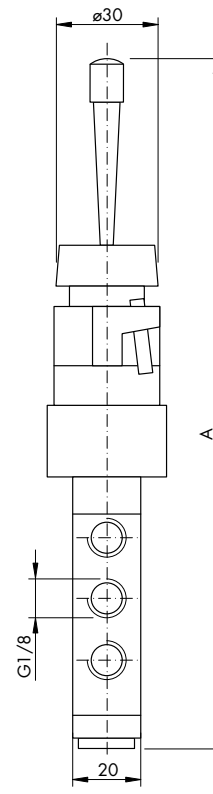
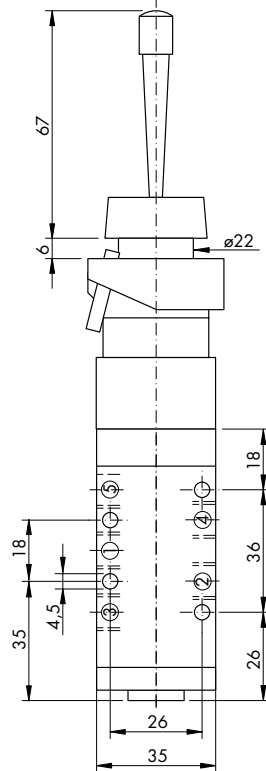
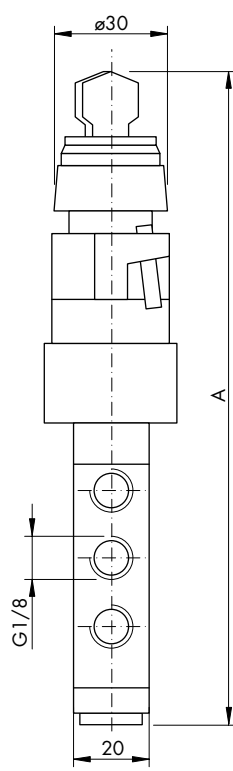
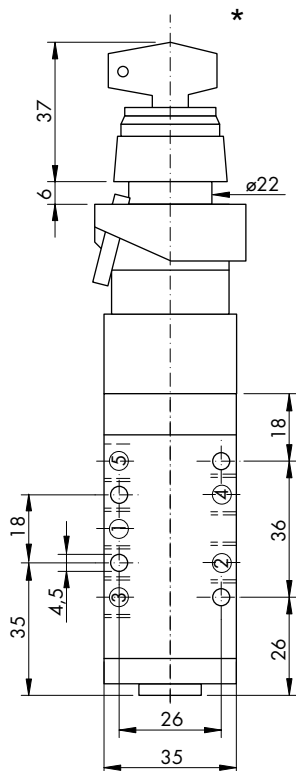
**Return:** spring, 2 positions



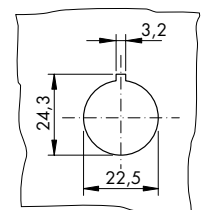
**Bestell-Nr.**

**Order No.**

Schieberventile	Betätigung	A		A	Actuation	Spool-valves
76.023.48.41*	Schlüsselschalter	174		174	Key-selector	76.023.48.41*
76.023.58.41*	Schlüsselschalter	181		181	Key-selector	76.023.58.41*
76.023.49.41**	Handhebel	204		204	Toggle lever	76.023.49.41**
76.023.59.41**	Handhebel	211		211	Toggle lever	76.023.59.41**



Schalttafelbohrung/  
Control panel cut-outs



\* Auch als 3/2-Wege Version lieferbar.  
Bestell-Nr.: 76.022.xx.21

\* Also as 3/2-way available.  
Order no. 76.022.xx.21

# Mechanisch betätigte Ventile Typ 76 NW 6

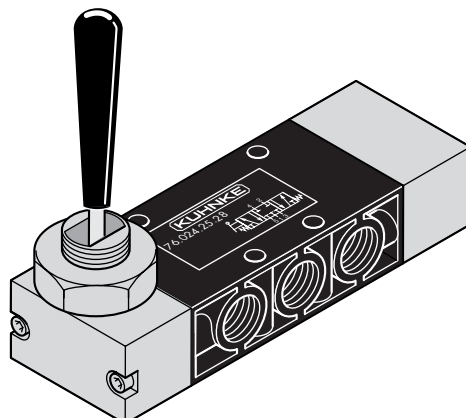
# Mechanically Actuated Valves Type 76 6 mm Orifice

5/3-Wege Schieberventile

5/3-Way Spool-Valves

Betätigung: Handhebel  
Rückstellung: Feder

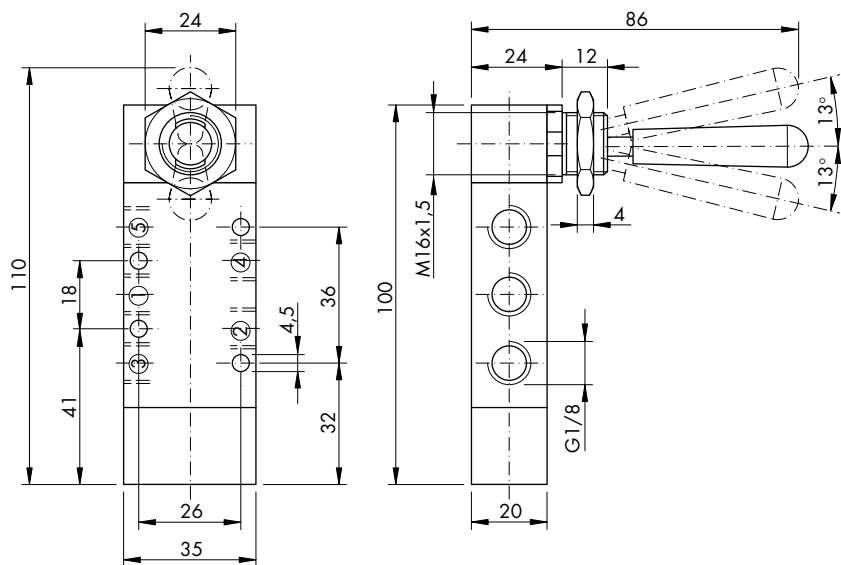
Actuation: toggle lever  
Return: spring



Bestell-Nr.

Order No.

Schieberventile		Spool-valves
76.024.25.28		76.024.25.28
76.024.25.38		76.024.25.38



# Mechanisch betätigte Ventile Typ 76 NW 6

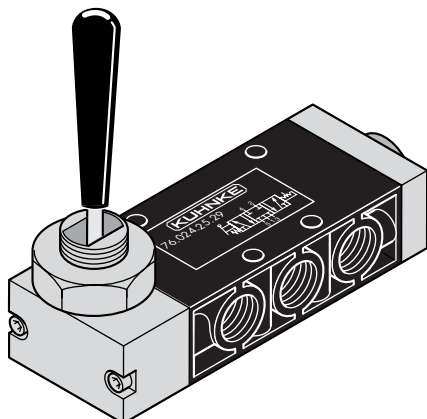
# Mechanically Actuated Valves Type 76 6 mm Orifice

5/3-Wege Schieberventile

5/3-Way Spool-Valves

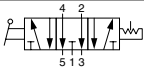
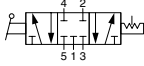
Betätigung: Handhebel  
Rückstellung: 3 Schaltstellungen

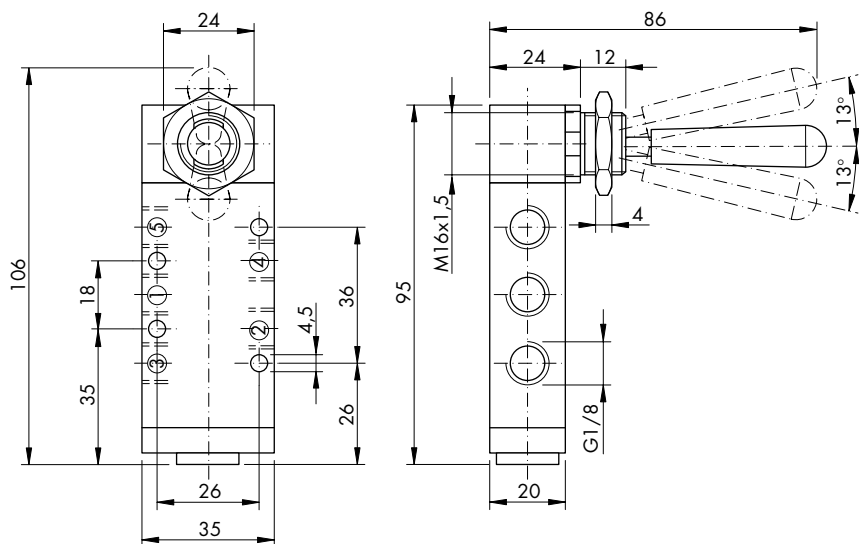
Actuation: toggle lever  
Return: 3 positions



Bestell-Nr.

Order No.

Schieberventile		Spool-valves
76.024.25.29		76.024.25.29
76.024.25.39		76.024.25.39





# Mechanisch betätigte Ventile Typ 76 NW 8

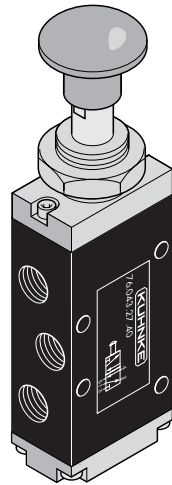
5/2- und 5/3-Wege Schieberventile

## Technische Daten:

Druckbereich: 0 - 10 bar  
 Nennweite: 8 mm  
 Funktion: 5/2- und 5/3-Wege  
 Umgebungstemperatur: -15 °C ... +50 °C  
 Werkstoffe: Aluminiumdruckguss  
 Gehäuse: Zinkdruckguss, lackiert

Dichtungen: NBR  
 Schmiermittel: nicht erforderlich\*  
 Einbaulage: beliebig  
 Druckmittelanschluss: G 1/4

Medium: \*  
 Gefilterte (5 µm), geölte oder gefilterte nicht geölte Druckluft oder andere gasförmige Medien mit zulässiger Viskosität nach ISO-VG 10.



Nennweite/Orifice 8 mm  
 Schieberventile/Spool-valves

# Mechanically Actuated Valves Type 76 8 mm Orifice

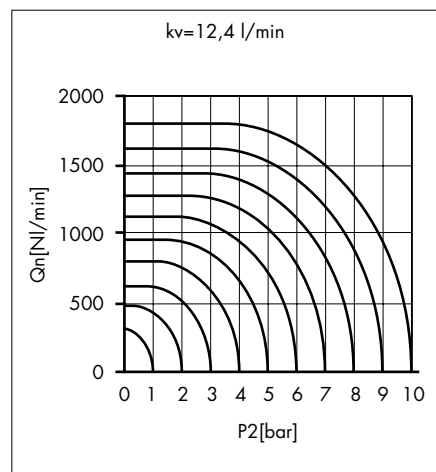
5/2 -and 5/3-Way Spool-Valves

## Technical Data:

Pressure range: 0 - 10 bar  
 Nominal orifice: 8 mm  
 Function: 5/2- and 5/3-way  
 Ambient temperature range: -15 °C ... +50 °C  
 Materials:  
 Housing: die-cast and varnished aluminium alloy

Seals: NBR  
 Lubricant: not required\*  
 Mounting: any position  
 Pressure connection: G 1/4

Operating medium: \*  
 5 micron filtered, lubricated or non-lubricated compressed air; also suitable for other media conforming to ISO-VG 10.



\* Siehe Technische Information

\* See Technical Information

Mechanisch betätigte Ventile Typ 76  
NW 8

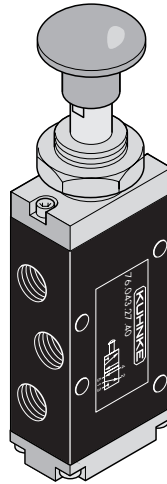
Mechanically Actuated Valves Type 76  
8 mm Orifice

5/2-Wege Schieberventile

5/2-Way Spool-Valves

Betätigung: Druckknopf  
Rückstellung: Feder,  
2 Schaltstellungen

Actuation: pushbutton  
Return: spring,  
2 positions



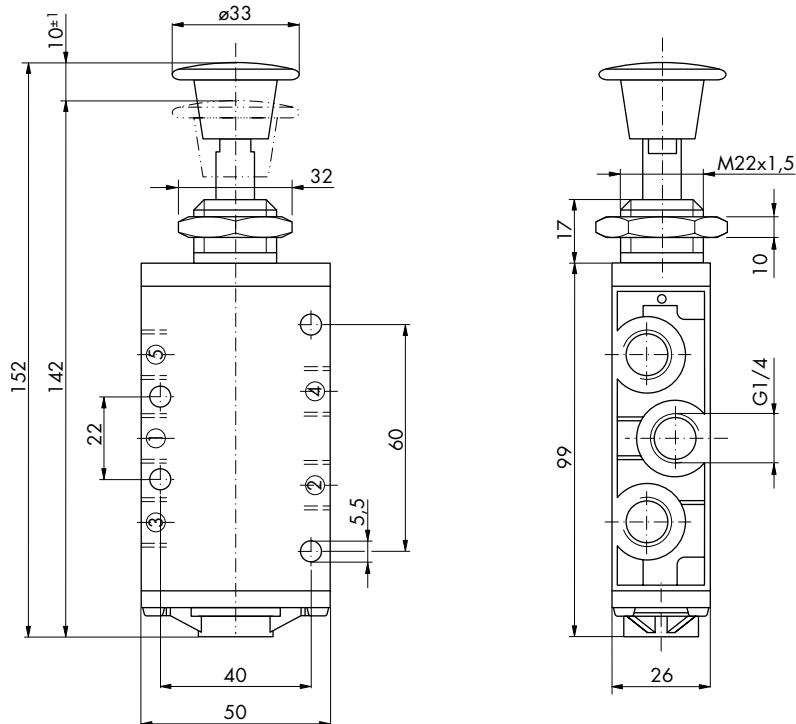
Bestell-Nr.

Order No.

Schieberventile		Spool-valves
76.043.27.40		76.043.27.40
76.043.27.41		76.043.27.41

Betätigungskraft bei 6 bar ca. 50 N

Actuation force at 6 bar approx. 50 N



Mechanisch betätigte Ventile Typ 76  
NW 8

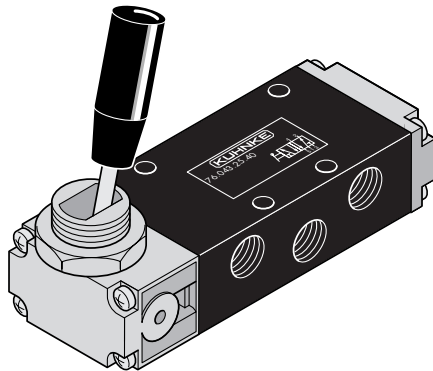
Mechanically Actuated Valves Type 76  
8 mm Orifice

5/2-Wege Schieberventile

5/2-Way Spool-Valves

Betätigung: Handhebel  
Rückstellung: Feder,  
2 Schaltstellungen

Actuation: toggle lever  
Return: spring,  
2 positions



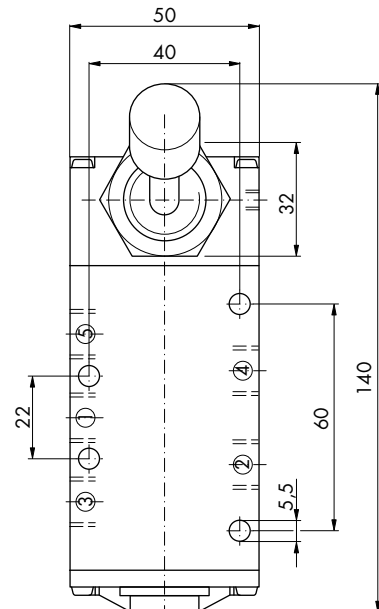
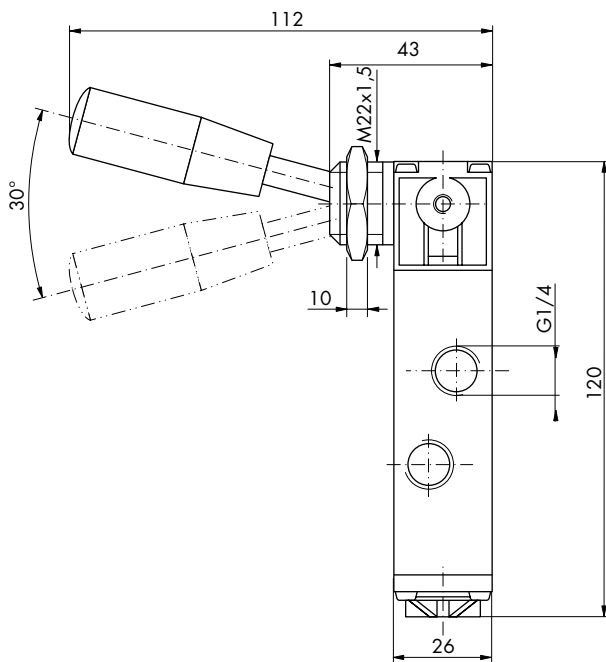
Bestell-Nr.

Order No.

Schieberventile		Spool-valves
76.043.25.40		76.043.25.40
76.043.25.41		76.043.25.41

Betätigungskraft bei 6 bar ca. 20 N

Actuation force at 6 bar approx. 20 N



# Mechanisch betätigte Ventile Typ 76 NW 8

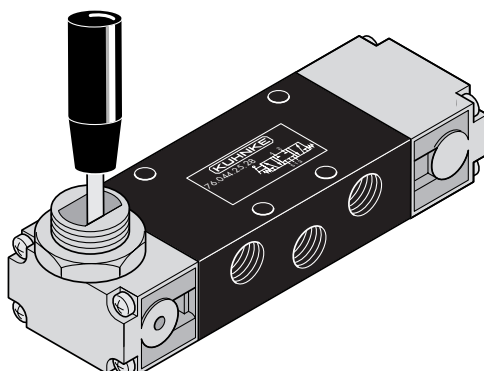
# Mechanically Actuated Valves Type 76 8 mm Orifice

5/3-Wege Schieberventile

5/3-Way Spool-Valves

Betätigung: Handhebel  
Rückstellung: Feder

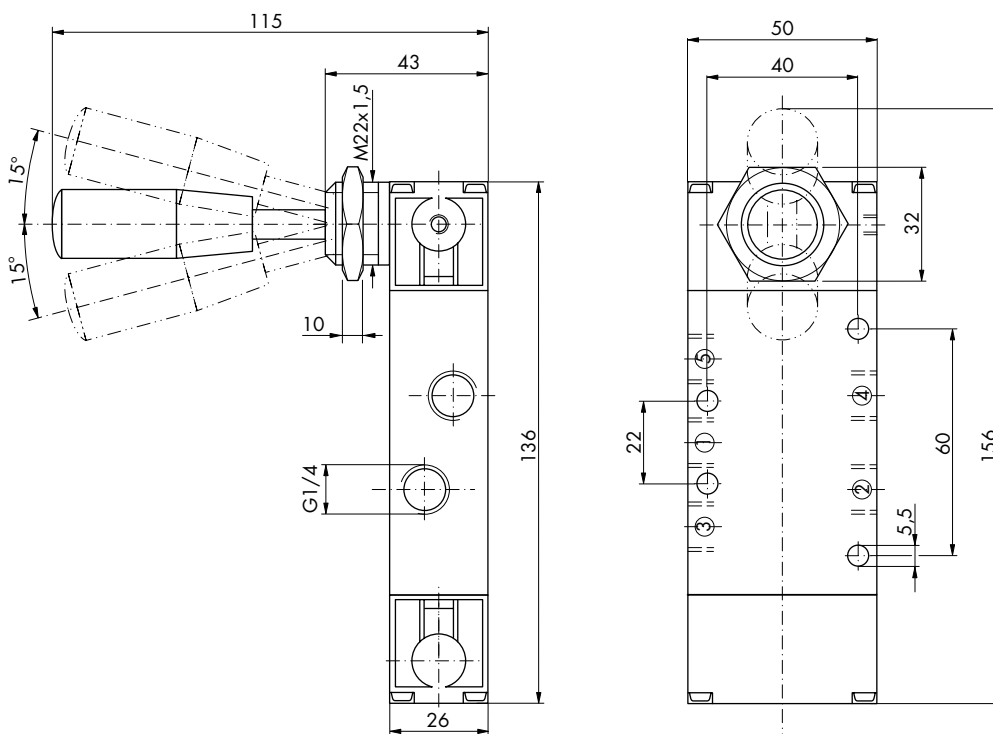
Actuation: toggle lever  
Return: spring



Bestell-Nr.

Order No.

Schieberventile		Spool-valves
76.044.25.28		76.044.25.28
76.044.25.38		76.044.25.38



# Mechanisch betätigte Ventile Typ 76 NW 8

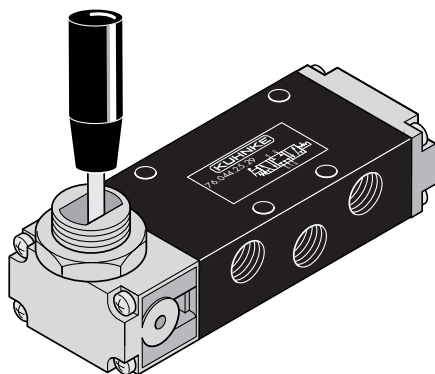
# Mechanically Actuated Valves Type 76 8 mm Orifice

5/3-Wege Schieberventile

5/3-Way Spool-Valves

Betätigung: Handhebel  
Rückstellung: 3 Schaltstellungen

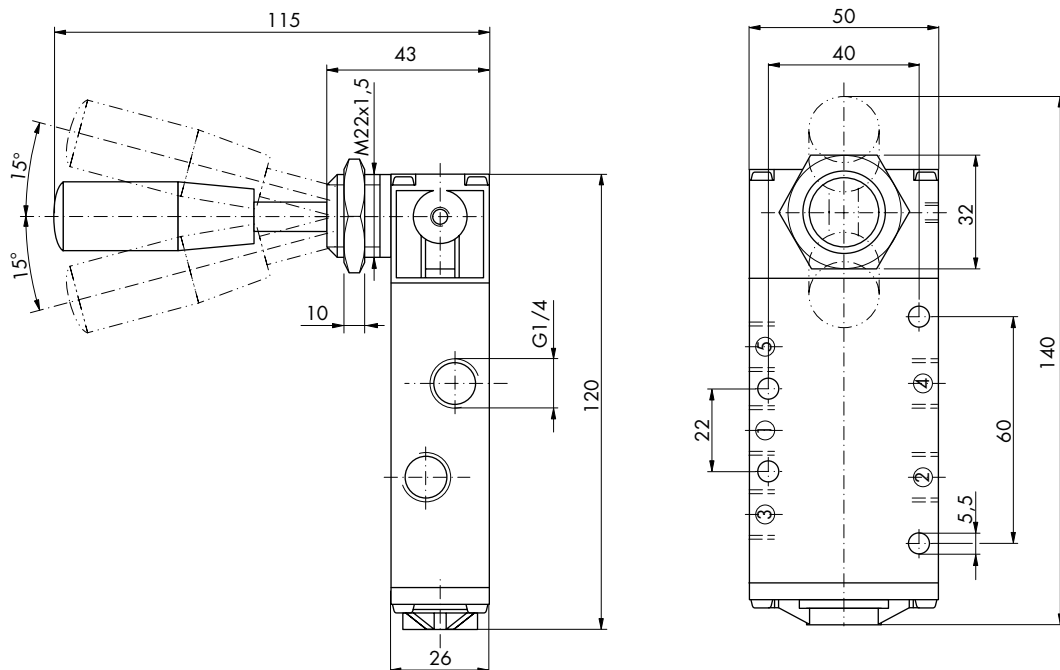
Actuation: toggle lever  
Return: 3 positions



Bestell-Nr.

Order No.

Schieberventile		Spool-valves
76.044.25.29		76.044.25.29
76.044.25.39		76.044.25.39



# Mechanisch betätigte Ventile Typ 76 NW 2

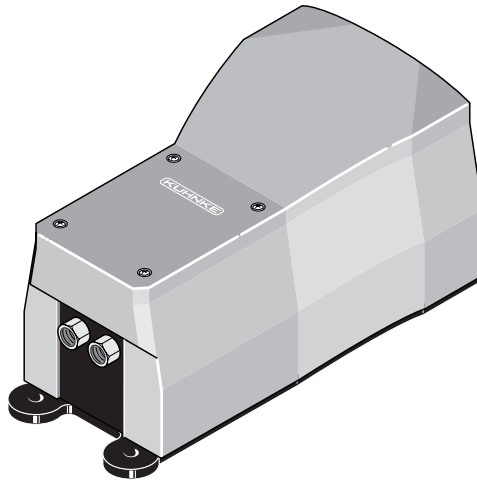
# Mechanically Actuated Valves Type 76 2 mm Orifice

## 3/2-Wege Fußventile

## 3/2-Way Foot-Operated Valves

### Technische Daten:

Betätigung: Pedal  
 Rückstellung: Feder  
 Druckbereich: 0 - 10 bar  
 Nennweite: 2 mm  
 Funktion: 3/2-Wege  
 Umgebungstemperatur: -10 °C ... +50 °C  
 Schutzgehäuse: Kunststoff (Polycarbonat)  
 Ventilgehäuse: Aluminiumdruckguss  
 Montageplatte: Kunststoff (IXEF)  
 Dichtungen: NBR  
 Schmiermittel: nicht erforderlich\*  
 Einbaulage: beliebig  
 Druckmittelanschluss: G 1/8  
 Farben: gelb oder blau



### Technical Data:

Actuation: foot-operated  
 Return: spring  
 Pressure range: 0 - 10 bar  
 Nominal orifice: 2 mm  
 Function: 3/2 way  
 Ambient temperature range: -10 °C ... +50 °C  
 Protective housing: plastic (Polycarbonate)  
 Valve body: die-cast aluminium alloy  
 Mounting plate: plastic (IXEF)  
 Seals: NBR  
 Lubricant: not required\*  
 Mounting: any position  
 Pressure connection: G 1/8  
 Colours: yellow or blue

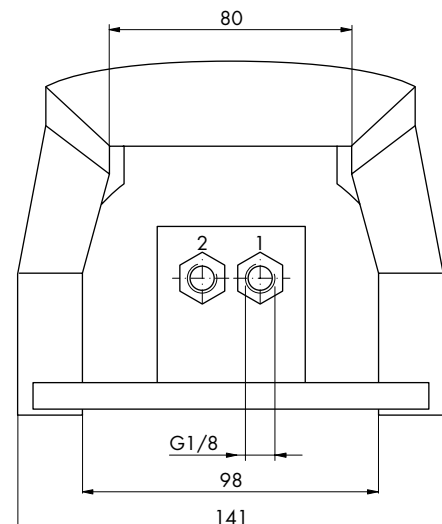
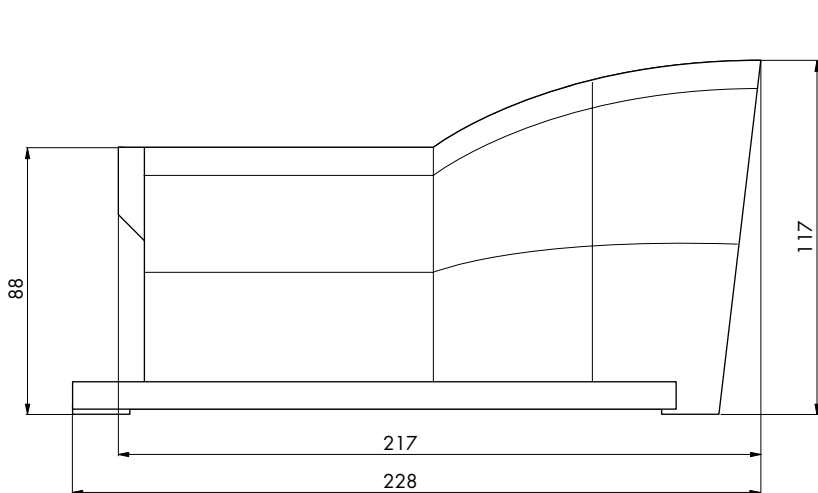
Medium: \*  
 Gefilterte (5 µm), geölte oder gefilterte nicht geölte Druckluft oder andere gasförmige Medien mit zulässiger Viskosität nach ISO-VG 10.

Operating medium: \*  
 5 micron filtered, lubricated or non-lubricated compressed air; also suitable for other media conforming to ISO-VG 10.

### Bestell-Nr.

### Order No.

Fußventile		Foot-operated valves
76.026.68.21 (gelb)		76.026.68.21 (yellow)
76.026.69.21 (blau)		76.026.69.21 (blue)
76.026.68.29 (gelb)		76.026.68.29 (yellow)
76.026.69.29 (blau)		76.026.69.29 (blue)



\* Siehe Technische Information

\* See Technical Information

# Mechanisch betätigte Ventile Typ 76 NW 8

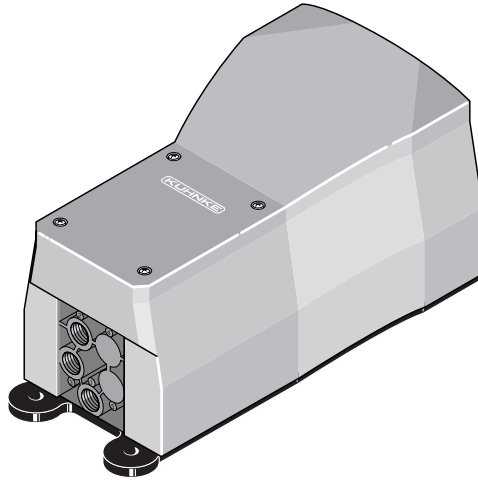
# Mechanically Actuated Valves Type 76 8 mm Orifice

## 3/2-Wege Fußventile

## 3/2-Way Foot-Operated Valves

### Technische Daten:

Betätigung: Pedal  
 Rückstellung: Feder  
 Druckbereich: 0 - 10 bar  
 Nennweite: 8 mm  
 Funktion: 3/2-Wege  
 Umgebungstemperatur: -10 °C ... +50 °C  
 Schutzgehäuse: Kunststoff (Polycarbonat)  
 Ventilgehäuse: Aluminiumdruckguss  
 Montageplatte: Kunststoff (IXEF)  
 Dichtungen: NBR  
 Schmiermittel: nicht erforderlich\*  
 Einbaulage: beliebig  
 Druckmittelanschluss: G 1/4  
 Farben: gelb oder blau



### Technical Data:

Actuation: foot-operated  
 Return: spring  
 Pressure range: 0 - 10 bar  
 Nominal orifice: 8 mm  
 Function: 3/2 way  
 Ambient temperature range: -10 °C ... +50 °C  
 Protective housing: plastic (Polycarbonate)  
 Valve body: die-cast aluminium alloy  
 Mounting plate: plastic (IXEF)  
 Seals: NBR  
 Lubricant: not required\*  
 Mounting: any position  
 Pressure connection: G 1/4  
 Colours: yellow or blue

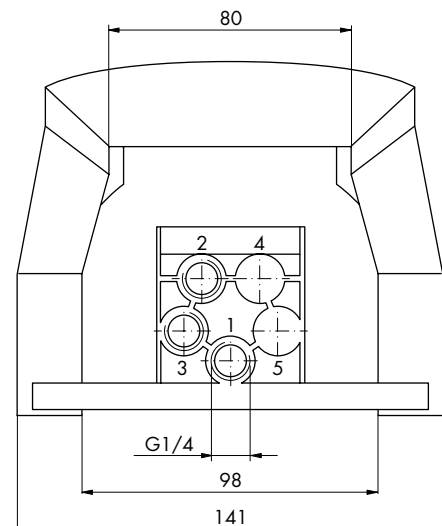
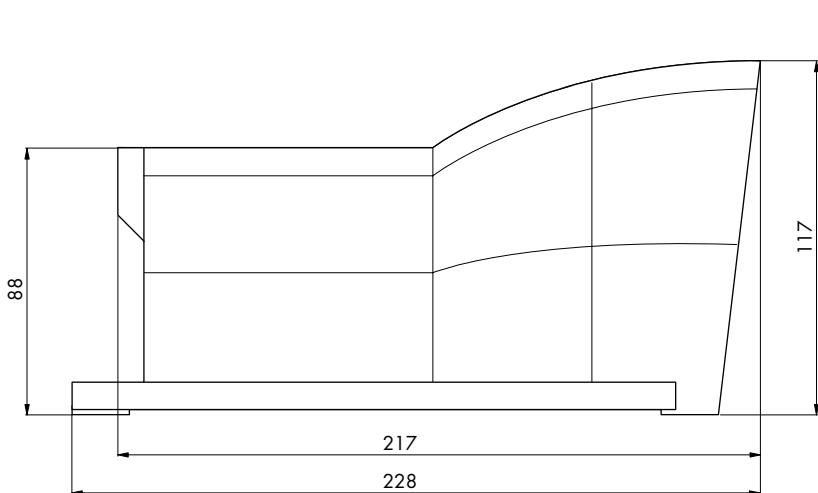
Medium: \*  
 Gefilterte (5 µm), geölte oder gefilterte nicht geölte Druckluft oder andere gasförmige Medien mit zulässiger Viskosität nach ISO-VG 10.

Operating medium: \*  
 5 micron filtered, lubricated or non-lubricated compressed air; also suitable for other media conforming to ISO-VG 10.

### Bestell-Nr.

### Order No.

Fußventile		Foot-operated valves
76.046.68.21 (gelb)		76.046.68.21 (yellow)
76.046.69.21 (blau)		76.046.69.21 (blue)
76.046.68.29 (gelb)		76.046.68.29 (yellow)
76.046.69.29 (blau)		76.046.69.29 (blue)



\* Sehe Technische Information

\* See Technical Information

# Mechanisch betätigte Ventile Typ 76 NW 8

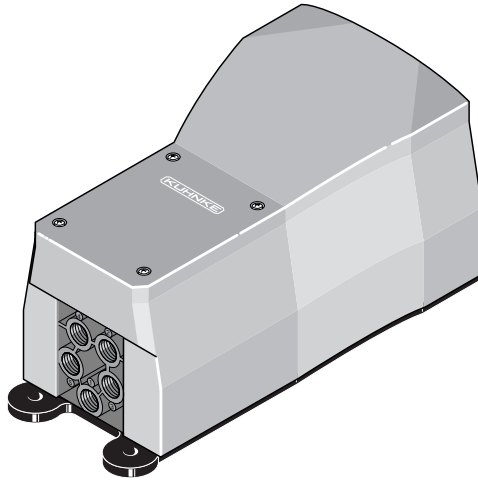
# Mechanically Actuated Valves Type 76 8 mm Orifice

## 5/2-Wege Fußventile

## 5/2-Way Foot-Operated Valves

### Technische Daten:

**Betätigung:** Pedal  
**Rückstellung:** Feder,  
 2 Schaltstellungen  
**Druckbereich:** 0 - 10 bar  
**Nennweite:** 8 mm  
**Funktion:** 5/2-Wege  
**Umgebungs-  
 temperatur:** -10 °C ... +50 °C  
**Schutzgehäuse:** Kunststoff  
 (Polycarbonat)  
**Ventilgehäuse:** Aluminiumdruckguss  
  
**Montageplatte:** Kunststoff (IXEF)  
**Dichtungen:** NBR  
**Schmiermittel:** nicht erforderlich\*  
**Einbaulage:** beliebig  
**Druckmittel-  
 anschluss:** G 1/4  
**Farben:** blau oder gelb  
**Medium: \***  
 Gefilterte (5 µm), geölte oder gefilterte  
 nicht geölte Druckluft oder andere gas-  
 förmige Medien mit zulässiger Viskosität  
 nach ISO-VG 10.



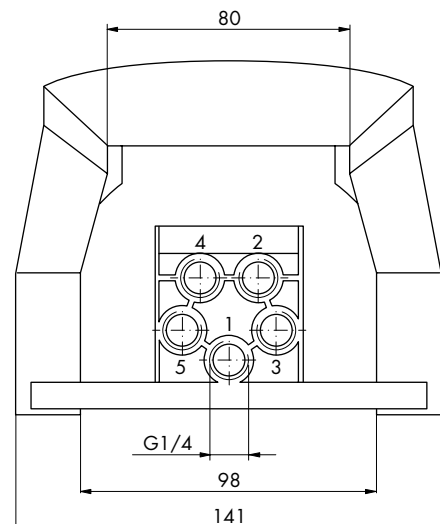
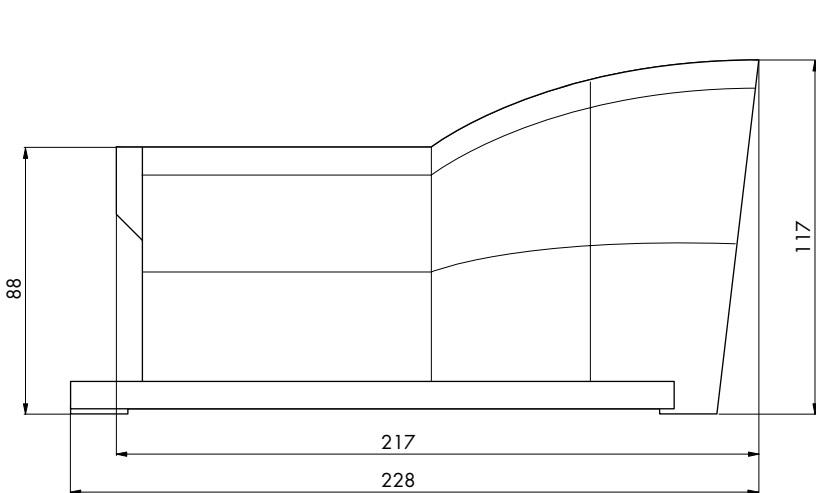
### Technical Data:

**Actuation:** foot-operated  
**Return:** spring,  
 2 positions  
**Pressure range:** 0 - 10 bar  
**Nominal orifice:** 8 mm  
**Function:** 5/2 way  
**Ambient tem-  
 perature range:** -10 °C ... +50 °C  
**Protective  
 housing:** plastic (Polycarbonate)  
**Valve body:** die-cast aluminium  
 alloy  
**Mounting plate:** plastic (IXEF)  
**Seals:** NBR  
**Lubricant:** not required\*  
**Mounting:** any position  
**Pressure  
 connection:** G 1/4  
**Colours:** blue or yellow  
**Operating medium: \***  
 5 micron filtered, lubricated or non-lubri-  
 cated compressed air; also suitable for  
 other media conforming to ISO-VG 10.

### Bestell-Nr.

### Order No.

Fußventile		Foot-operated valves
76.047.68.41 (gelb)		76.047.68.41 (yellow)
76.047.69.41 (blau)		76.047.69.41 (blue)
76.047.68.49 (gelb)		76.047.68.49 (yellow)
76.047.69.49 (blau)		76.047.69.49 (blue)



\* Siehe Technische Information

\* See Technical Information



Zubehör mechanisch betätigte Ventile  
 Typ 46/74/79/81  
 NW 2  
 Befestigungszubehör

Accessories Mech. Actuated Valves  
 Type 46/74/79/81  
 2 mm Orifice  
 Mounting Accessories

Außer durch die Normalbefestigung (3 Bohrungen im Ventilkörper) können alle mechanisch und mittels Druckknopf betätigten Ventile wahlweise direkt mit dem stirnseitigen Gewinde M 12 x 0,75 oder mit einem Befestigungsflansch oder -winkel auf den genannten Gewindestutzen M 12 x 0,75 gesetzt und durch Anziehen der Sechskantmutter befestigt werden.

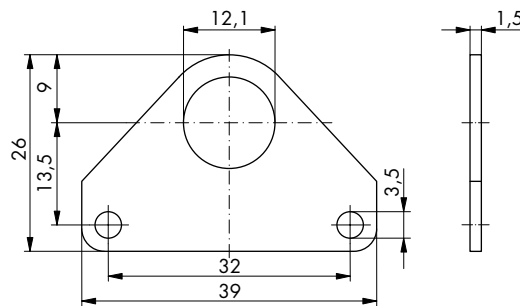
Apart from the normal mounting (3 holes in the valve body) all mechanically and push-button operated valves can be positioned with the front M 12 x 0.75 thread with a mounting flange or bracket on the above M 12 x 0.75 thread and fixed by tightening the hexagonal nut.

Befestigungsflansch

Bestell-Nr.	43.010-1
-------------	----------

Mounting flange

Order No.	43.010-1
-----------	----------

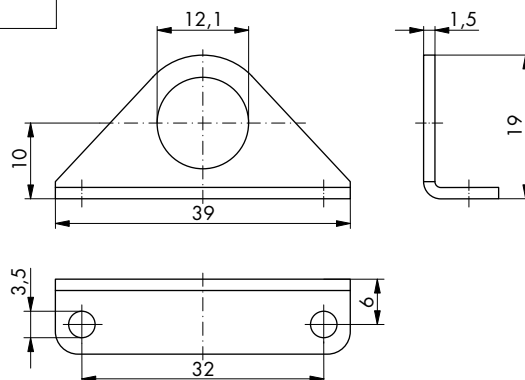


Befestigungswinkel

Bestell-Nr.	43.010-2
-------------	----------

Mounting bracket

Order No.	43.010-2
-----------	----------

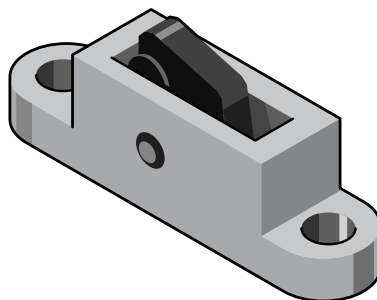


# Zubehör mechanisch betätigte Ventile Typ 42

# Accessories Mech. Actuated Valves Type 42

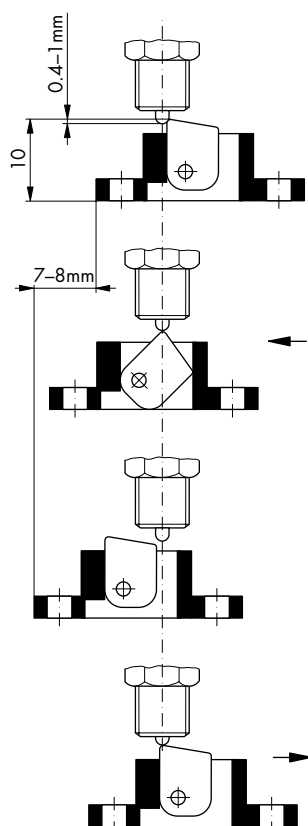
## Überlaufnocke

Die Überlaufnocke ermöglicht ein Schalten in nur einer Fahrtrichtung.  
Temperaturbereich: 0 °C ... +60 °C



## Überlaufnocke

<b>Bestell-Nr.</b>	<b>42.300</b>
--------------------	---------------



Befestigungsflansch  
(siehe Kapitel Zylinder)

<b>Bestell-Nr.</b>	<b>38.301</b>
--------------------	---------------

Befestigungswinkel  
(siehe Kapitel Zylinder)

<b>Bestell-Nr.</b>	<b>38.302</b>
--------------------	---------------

## One way trip mechanism

The one way trip enables switching in only one direction.  
Temperature range: 0 °C ... +60 °C

## One way trip mechanism

<b>Order No.</b>	<b>42.300</b>
------------------	---------------

Mounting flange  
(see chapter Cylinders)

<b>Order No.</b>	<b>38.301</b>
------------------	---------------

Mounting bracket  
see chapter Cylinders)

<b>Order No.</b>	<b>38.302</b>
------------------	---------------