

Magnetventile Solenoid Valves

Magnetventile

Solenoid Valves

	Seite/Page	
Betätigungsmagnete		Solenoid Valves
Magnetsysteme		Solenoid Systems
Typ 63*	1-7	Type 63*
Typ 68*	1-8	Type 68*
Typ 64*	1-9	Type 64*
Typ 65*	1-10	Type 65*
Typ 67	1-11	Type 67
Typ 76	1-12	Type 76
Zubehör für Magnetsysteme		Accessories for Solenoid Systems
Gerätesteckdosen	1-15	Plug-in sockets
Leuchtende Dichtung	1-20	Luminous seal
Magnetventile		Solenoid Valves
Mikro-Magnetventile Typ 63*		Micro-Solenoid Valves Type 63*
NW 0,5/0,7/0,9, 2/2- und 3/2-Wege Sitzventile, direktgesteuert	1-21	0.5/0.7/0.9 mm orifice, 2/2- and 3/2 poppet valves, directional valves
Mikro-Magnetventile Typ 68*		Micro-Solenoid Valves Type 68*
NW 1,3/1,6/1,9, 3/2-Wege Sitzventile, direktgesteuert	1-24	1.3/1.6/1.9 mm orifice, 3/2 poppet valves, directional valves
Mikro-Magnetventile Typ 64*		Micro-Solenoid Valves Type 64*
NW 0,5/1/1,5, 2/2- und 3/2-Wege Sitzventile, direktgesteuert	1-27	0.5/1/1.5 mm orifice, 2/2- and 3/2-way poppet valves, directional valves
Mikro-Magnetventile Typ 65*		Micro-Solenoid Valves Type 65*
NW 0,5/1/1,6/2, 2/2- und 3/2-Wege Sitzventile, direktgesteuert	1-35	0.5/1/1.6/2 mm orifice, 2/2- and 3/2-way poppet valves, directional valves
Mikro-Magnetventile Typ 67		Micro-Solenoid Valves Type 67
NW 1/2, 2/2- und 3/2-Wege Sitzventile, direktgesteuert	1-44	1/2 mm orifice, 2/2- and 3/2-way poppet valves, directional valves
Magnetventile Typ 76		Solenoid Valves Type 76
NW 1/1,5, 3/2-Wege Ventile, direktgesteuert	1-49	1/1.5 mm orifice, 3/2-way valves, directional valves
NW 6/8, 3/2-Wege Sitzventile, vorgesteuert	1-52	6/8 mm orifice, 3/2-way valves, pilot controlled
NW 15, 3/2-Wege Sitzventile, vorgesteuert	1-54	15 mm orifice, 3/2-way valves, pilot controlled
Magnetventile Typ 79/81/84/85/87		Solenoid Valves Type 79/81/84/85/87
NW 2/4, Stahlschieber-Ventile, vorgesteuert	1-56	2/4 mm orifice, steelspool-valves, pilot controlled

* **extra valves** sind Ventile und Druckregelventile, sowie Sperr-Stromventile für besondere Anforderungen in den Bereichen Medizingerätetechnik, Apparatebau und Analysetechnik. Die so gekennzeichneten Produkte können in vielen technischen Eigenschaften so verändert werden, dass sie auch z.B. mit Medien wie Sauerstoff oder Flüssigkeiten betrieben werden können, oder in spezifizierten Druckbereichen sowie unter anspruchsvollen Umgebungsbedingungen arbeiten können.

* **extra valves** are valves and pressure regulators as well as check valves and flow regulators designed for special requirements in medical technology, apparatus engineering, and analysis technology. Various technical characteristics of the respective products can be modified to enable e.g. operation with media like oxygen or fluids, in specified pressure ranges, or under demanding ambient conditions.

Magnetventile

Solenoid Valves

Seite/Page

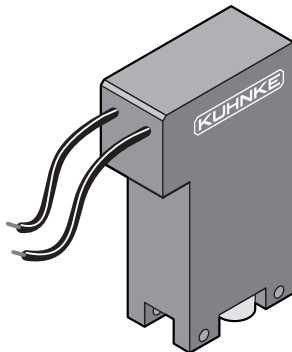
<p>Magnetventile Typ 79 NW 2, 3/2-Wege Stahlschieber-Ventile mit M5-Anschluss, vorgesteuert</p>	<p>1-57</p>	<p>Solenoid Valves Type 79 2 mm orifice, 3/2-way steelspool-valves with connection M5, pilot controlled</p>
<p>Magnetventile Typ 81 NW 2, 5/2-Wege Stahlschieber-Ventile mit M5-Anschluss, vorgesteuert</p>	<p>1-58</p>	<p>Solenoid Valves Type 81 2 mm orifice, 5/2-way steelspool-valves with connection M5, pilot controlled</p>
<p>Magnetventile Typ 84 NW 2, 5/2-Wege Stahlschieber-Ventile für Anschlussplatten, vorgesteuert</p>	<p>1-60</p>	<p>Solenoid Valves Type 84 2 mm orifice, 5/2-way steelspool-valves for subplates, pilot controlled</p>
<p>Magnetventile Typ 85 NW 4, 3/2-Wege Stahlschieber-Ventile, vorgesteuert</p>	<p>1-62</p>	<p>Solenoid Valves Type 85 4 mm orifice, 3/2-way steelspool-valves, pilot controlled</p>
<p>Magnetventile Typ 87 NW 4, 5/2-Wege Stahlschieber-Ventile, vorgesteuert</p>	<p>1-63</p>	<p>Solenoid Valves Type 87 4 mm orifice, 5/2-way steelspool-valves, pilot controlled</p>
<p>Magnetventile Typ 83 NW 2, 5/2-Wege Schieberventile DYN-Baureihe, vorgesteuert</p>	<p>1-65</p>	<p>Solenoid Valves Type 83 2 mm orifice, 5/2-way spool-valves, pilot controlled</p>
<p>Magnetventile Typ 76 NW 6, 5/2-Wege Sitzventile, 5/2- und 5/3-Wege Schieberventile</p>	<p>1-68</p>	<p>Solenoid Valves Type 76 6 mm orifice, 5/2-way poppet valves, 5/2- and 5/3-way spool-valves</p>
<p>NW 8, 5/2-Wege Sitzventile, 5/2- und 5/3-Wege Schieberventile</p>	<p>1-73</p>	<p>8 mm orifice, 5/2-way poppet valves, 5/2- and 5/3-way spool-valves</p>
<p>NW 15, 5/2-Wege Sitzventile</p>	<p>1-77</p>	<p>15 mm orifice, 5/2-way poppet valves</p>
<p>ISO 1 und ISO 2 für Anschlussplatten, 5/2-Wege Sitzventile, 5/2- und 5/3-Wege Schieberventile</p>	<p>1-80</p>	<p>ISO 1 and ISO 2 for subplates, 5/2-way poppet valves, 5/2- and 5/3-way spool-valves</p>
<p>5/2-Wege Schieberventile, Monostabiles Flip-Flop</p>	<p>1-85</p>	<p>5/2-way spool-valves, monostable flip-flop</p>
<p>5/2-Wege Schieberventile, Oszillator</p>	<p>1-86</p>	<p>5/2-way spool-valves, oscillator</p>

Betätigungsmagnet Typ 63

Type 63

Elektrische Daten**Magnetsystem Typ 63**

Elektrische Ausführung: gemäß VDE 0580, VDE 0110
 Isolationsklasse: F (155 °C)
 Einschaltdauer: ED = 100 %
 Verwendete Materialien:
 Spulenkörper: PBT
 Ummantelung: PBT
 Elektr. Anschlussmöglichkeiten: Litze 0,14 mm²
 Stecker*
 Steckerstift 0,64 mm²

**Electrical Data****Solenoid System Type 63**

Electrical versions: VDE 0580, VDE 0110
 Insulation class: F (155 °C)
 Duty cycle: continuous 100 %
 Materials:
 Bobbin: PBT
 Cover: PBT
 Electrical connections: wire 0.14 mm²
 plug*
 plug pin 0.64 mm²

Nennspannung (V DC) Voltage (V DC)	Nennleistung 1,8 W Pull-in power 1.8 W		Bestell-Nr. Order No.
	Widerstand (Ω) Nominal resistance (Ω)	Nennstrom (mA) Nominal current (mA)	
12	78	153	
24	320	75	

* Siehe Zubehör ab Seite 1-208

* see accessories page 1-208

Betätigungsmagnet Typ 68

Type 68

Elektrische Daten**Magnetsystem Typ 68**

Elektrische

Ausführung: gemäß VDE 0580,
VDE 0110

Isolationsklasse: F (155 °C)

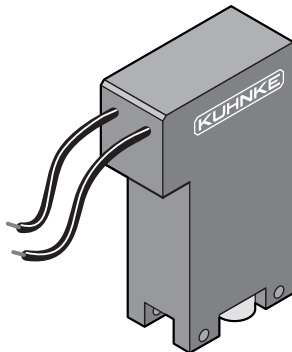
Einschaltdauer: ED = 100 %

Verwendete Materialien:

Spulenkörper: PBT

Ummantelung: PBT

Elektr. Anschluss-

möglichkeiten: Litze 0,14 mm²
Steckerstift 0,64 mm²**Electrical Data****Solenoid System Type 68**

Electrical

versions: VDE 0580,
VDE 0110

Insulation class: F (155 °C)

Duty cycle: continuous 100 %

Materials:

Bobbin: PBT

Cover: PBT

Electrical

connections: wire 0.14 mm²
plug pin 0.64 mm²

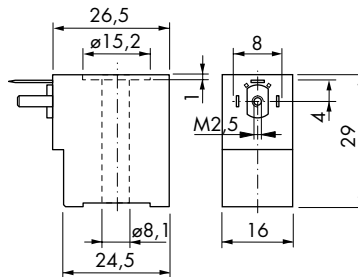
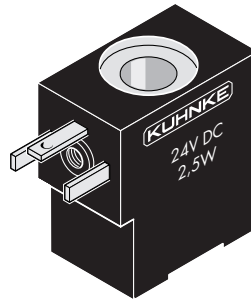
Nennspannung (V DC) Voltage (V DC)	Nennleistung 3,0 W Pull-in power 3.0 W		Bestell-Nr. Order No.
	Widerstand (Ω) Nominal resistance (Ω)	Nennstrom (mA) Nominal current (mA)	
12	51	235	
24	215	112	

Betätigungsmagnet Typ 64
für Baureihe 64/79/81/83/87

Type 64
for Series 64/79/81/83/87

Elektrische Daten 64er Magnetsystem

Elektrische Ausführung: gemäß VDE 0580, VDE 0110
Ansprechstrom: ca. 1,5 x Nennstrom (AC)
Isolationsklasse: F (155 °C)
Einschaltdauer: ED = 100 %
Verwendete Materialien:
Spulenkörper: PA 6.6
Ummantelung: EP
Elektr. Anschlussmöglichkeiten: Gerätesteckdosen*, Flachsteckhülsen
2 x 0,8 DIN 43650 Bauform C



Electrical Data 64 Solenoid System

Electrical versions: VDE 0580, VDE 0110
Pull-in power: approx. 1.5 x nominal (AC)
Insulation class: F (155 °C)
Duty cycle: continuous 100 %
Materials:
Bobbin: PA 6.6
Cover: EP
Electrical connections: plug-in socket* flying lead, flat plug receptacles 2 x 0.8 DIN 43650 type C

DC:
Nominal coil power approx. 4.6 W
Return power, approx. 0.15 W
Pull-in-time, approx. 5-10 ms
Drop-out time, approx. 3-5 ms

Gleichstrom:

Spulennennleistung ca. 4,6 W
Rückfalleistung ca. 0,15 W
Anzugszeit ca. 5-10 ms
Abfallzeit ca. 3-5 ms

Nennspannung (V DC) Voltage (V DC)	Nennleistung 4,6 W Pull-in power 4.6 W		Bestell-Nr. Order No.
	Widerstand (Ω) Nominal resistance (Ω)	Nennstrom (mA) Nominal current (mA)	
12	31	386	JL4910024
24	124	193	JL4910022

Gleichstrom Niederwatt:

Spulennennleistung ca. 1,8 W
Rückfalleistung 0,027 W
Anzugszeit ca. 4-10 ms
Abfallzeit ca. 3-9 ms

Low Power:

Nominal coil power approx. 1.8 W
Return power, approx. 0.027 W
Pull-in-time, approx. 4-10 ms
Drop-out time, approx. 3-9 ms

Nennspannung (V DC) Voltage (V DC)	Nennleistung 1,8 W Pull-in power 1.8 W		Bestell-Nr. Order No.
	Widerstand (Ω) Nominal resistance (Ω)	Nennstrom (mA) Nominal current (mA)	
12	93	129	JL4910008
24	403	59	JL4910001

Wechselstrom 50/60 Hz:

Ansprechstrom ca. 1,5 x Nennstrom
Rückfalleistung ca. 1,4 VA
Anzugszeit ca. 5-10 ms
Abfallzeit ca. 3-5 ms

AC 50/60 Hz:

Pull in power approx. 1.5 x nominal
Return power, approx. 1.4 VA
Pull-in-time, approx. 5-10 ms
Drop-out time, approx. 3-5 ms

Nennspannung (V AC) Voltage (V AC)	Nennleistung 5,5 VA (50/60 Hz) Pull-in power 5.5 VA (50/60 Hz)		Bestell-Nr. Order No.
	Widerstand (Ω) Nominal resistance (Ω)	Nennstrom (mA) Nominal current (mA)	
24	57	200	JL4910004
110	1440	32	JL4910005
230	4350	22	JL4910009

* Siehe Zubehör ab Seite 1-15

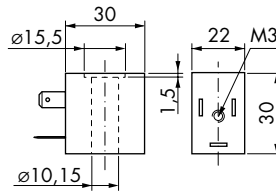
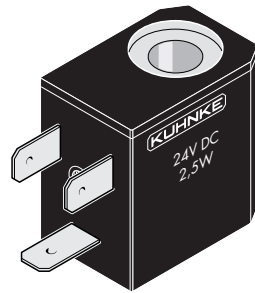
* see accessories page 1-15

Betätigungsmagnet Typ 65
für Baureihe 65/79/81/83/87

Type 65
for Series 65/79/81/83/87

Elektrische Daten 65er Magnetsystem

Elektrische Ausführung: gemäß VDE 0580, VDE 0110
Ansprechstrom: ca. 1,5 x Nennstrom (AC)
Isolationsklasse: E (120 °C)
Einschaltdauer: ED = 100 %
Verwendete Materialien:
Spulenkörper: PA 6.6
Ummantelung: EP
Elektr. Anschlussmöglichkeiten: Gerätesteckdosen*, Flachsteckhülsen 6,3 x 0,8 DIN 46247 Bauform B



Electrical Data 65 Solenoid System

Electrical versions: VDE 0580, VDE 0110
Pull-in power: approx. 1.5 x nominal (AC)
Insulation class: E (120 °C)
Duty cycle: continuous 100 %
Materials:
Bobbin: PA 6.6
Cover: EP
Electrical connections: plug-in socket* flat plug receptacles 6.3 x 0.8 DIN 46247 type B

Gleichstrom:

Spulennennleistung ca. 4,5 W
Rückfalleistung ca. 0,15 W
Anzugszeit ca. 10-15 ms
Abfallzeit ca. 3-5 ms

DC:

Nominal coil power approx. 4.5 W
Return power, approx. 0.15 W
Pull-in-time, approx. 10-15 ms
Drop-out time, approx. 3-5 ms

Nennspannung (V DC) Voltage (V DC)	Nennleistung 4,5 W Pull-in power 4.5 W		Bestell-Nr. Order No.
	Widerstand (Ω) Nominal resistance (Ω)	Nennstrom (mA) Nominal current (mA)	
12	34	350	JL5910018
24	117	205	JL5910003

Gleichstrom Niederwatt:

Spulennennleistung ca. 1,5 W
Rückfalleistung ca. 0,027 W
Anzugszeit ca. 10-14 ms
Abfallzeit ca. 8-12 ms

Low Power:

Nominal coil power approx. 1.5 W
Return power, approx. 0.027 W
Pull-in-time, approx. 10-14 ms
Drop-out time, approx. 8-12 ms

Nennspannung (V DC) Voltage (V DC)	Nennleistung 1,5 W Pull-in power 1.5 W		Bestell-Nr. Order No.
	Widerstand (Ω) Nominal resistance (Ω)	Nennstrom (mA) Nominal current (mA)	
12	93	129	JL5910013
24	403	59	JL5910002

Wechselstrom 50/60 Hz:

Spulennennleistung ca. 5 VA
Rückfalleistung ca. 1,4 VA
Anzugszeit ca. 4-11 ms
Abfallzeit ca. 5-10 ms

AC 50/60 Hz:

Nominal coil power approx. 5 VA
Return power, approx. 1.4 VA
Pull-in-time, approx. 4-11 ms
Drop-out time, approx. 5-10 ms

Nennspannung (V AC) Voltage (V AC)	Nennleistung 5,0 VA (50/60 Hz) Pull-in power 5.0 VA (50/60 Hz)		Bestell-Nr. Order No.
	Widerstand (Ω) Nominal resistance (Ω)	Nennstrom (mA) Nominal current (mA)	
24	57	200	JL5910006
110	1036	50	JL5910015
230	4950	22	JL5910007

* Siehe Zubehör ab Seite 1-15

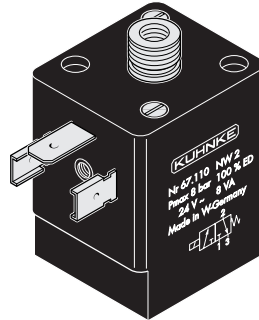
* see accessories page 1-15

Betätigungsmagnet Typ 67

Type 67

Elektrische Daten 67er Magnetsystem

Elektrische Ausführung: gemäß VDE 0580, VDE 0110
 Ansprechstrom: 1,5 x Nennstrom (AC)
 Isolationsklasse: E (120 °C)
 Einschaltdauer: ED = 100 %
 Verwendete Materialien:
 Spulenkörper: PA 6.6
 Ummantelung: EP
 Elektr. Anschlussmöglichkeiten: Gerätesteckdosen*, Flachsteckhülsen 6,3 x 0,8 DIN 46247 Bauform A



Electrical Data 67 Solenoid System

Electrical versions: VDE 0580, VDE 0110
 Pull-in power: approx. 1.5 x nominal (AC)
 Insulation class: E (120 °C)
 Duty cycle: continuous 100 %
 Materials:
 Bobbin: PA 6.6
 Cover: EP
 Electrical connections: plug-in socket* flying lead, flat plug receptacles 6.3 x 0.8 DIN 46247 type A

Gleichstrom:

Spulennennleistung ca. 6,5 W
 Rückfalleistung ca. 0,15 W
 Anzugszeit ca. 8-12 ms
 Abfallzeit ca. 7-10 ms

DC:

Nominal coil power approx. 6.5 W
 Return power, approx. 0.15 W
 Pull-in-time, approx. 8-12 ms
 Drop-out time, approx. 7-10 ms

Nennspannung (V DC) Voltage (V DC)	Nennleistung 6,5 W Pull-in power 6.5 W		Bestell-Nr. Order No.
	Widerstand (Ω) Nominal resistance (Ω)	Nennstrom (mA) Nominal current (mA)	
12	26	460	JL4900025
24	92	260	JL4900024

Gleichstrom Niederwatt:

Spulennennleistung ca. 1,5 W
 Rückfalleistung ca. 0,03 W
 Anzugszeit ca. 25-30 ms
 Abfallzeit ca. 9-12 ms

Low Power:

Nominal coil power approx. 1.5 W
 Return power, approx. 0.03 W
 Pull-in-time, approx. 25-30 ms
 Drop-out time, approx. 9-12 ms

Nennspannung (V DC) Voltage (V DC)	Nennleistung 1,5 W Pull-in power 1.5 W		Bestell-Nr. Order No.
	Widerstand (Ω) Nominal resistance (Ω)	Nennstrom (mA) Nominal current (mA)	
12	92	130	JL4900022
24	393	60	JL4900021

Wechselstrom 50/60 Hz:

Spulennennleistung ca. 8 VA (7 VA 60 Hz)
 Rückfalleistung ca. 1,5 VA
 Anzugszeit ca. 6-12 ms
 Abfallzeit ca. 6-13 ms

AC 50/60 Hz:

Nominal coil power appr. 8 VA (7 VA 60 Hz)
 Return power, approx. 1.5 VA
 Pull-in-time, approx. 6-12 ms
 Drop-out time, approx. 6-13 ms

Nennspannung (V AC) Voltage (V AC)	Nennleistung 8,0 VA (50/60 Hz) Pull-in power 8.0 VA (50/60 Hz)		Bestell-Nr. Order No.
	Widerstand (Ω) Nominal resistance (Ω)	Nennstrom (mA) Nominal current (mA)	
24	17	330	JL4900019
110	393	98	JL4900018
230	1750	36	JL4900016

* Siehe Zubehör ab Seite 1-15

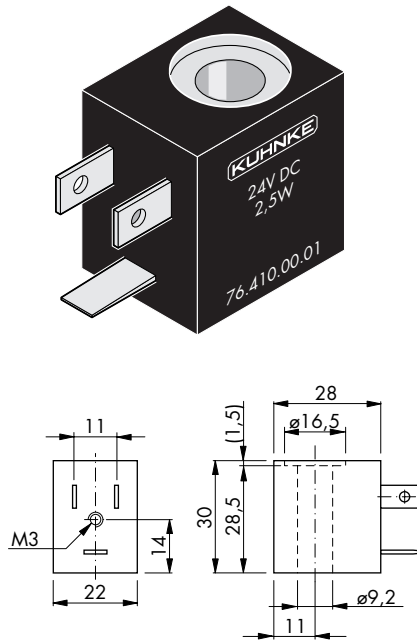
* see accessories page 1-15

Betätigungsmagnet Typ 76
NW 1/6/8/15/ISO 1 und ISO 2

Type 76
1/6/8/15 mm Orifice, ISO 1 and ISO 2

Elektrische Daten:

Elektrische Ausführung: In Anlehnung an EN 60335-1, EN 60730-1
 Ansprechstrom: ca. 1,5 x Nennstrom (AC)
 Isolationsklasse: F (155 °C)
 Einschaldauer: ED = 100 %
 Verwendete Materialien:
 Spulenkörper: PA 6.6
 Ummantelung: PA 6.6
 Kupferlackdraht: Wärmeklasse H (200 °C)
 Elektr. Anschlussmöglichkeiten: Gerätesteckdosen*, Flachsteckhülsen 6,3 x 0,8 DIN 46247 Bauform B



Electrical Data:

Electrical versions: according to EN 60335-1, EN 60730-1
 Pull-in power: approx. 1.5 x nominal (AC)
 Insulation class: F (155 °C)
 Duty cycle: continuous 100 %
 Materials:
 Bobbin: PA 6.6
 Cover: die-cast material PA 6.6
 Copper enamelled wire: temperature class H (200 °C)
 Electrical connections: plug-in socket* flying lead, flat plug receptacles 6.3 x 0.8 DIN 46247 type B

DC:

Nominal coil power approx. 2.5 W
 Return power, approx. 0.1 W
 Pull-in-time, approx. 15-20 ms
 Drop-out time, approx. 15-20 ms

Gleichstrom:

Spulennennleistung ca. 2,5 W
 Rückfalleistung ca. 0,1 W
 Anzugszeit ca. 15-20 ms
 Abfallzeit ca. 15-20 ms

Nennspannung (V DC) Voltage (V DC)	Nennleistung 2,5 W Pull-in power 2.5 W		Bestell-Nr. Order No.
	Widerstand (Ω) Resistance (Ω)	Nennstrom (mA) Nominal current (mA)	
12	56	214	76.410.00.01
24	220	109	76.410.00.02
48	900	53	76.410.00.03
110	4300	25,5	76.410.00.04

Wechselstrom 50/60 Hz:

Spulennennleistung ca. 4/3,5 VA
 Rückfalleistung ca. 1,5 VA
 Anzugszeit ca. 15-20 ms
 Abfallzeit ca. 15-20 ms

AC 50/60 Hz:

Nominal coil power appr. 4/3.5 VA
 Return power, approx. 1.5 VA
 Pull-in-time, approx. 15-20 ms
 Drop-out time, approx. 15-20 ms

Nennspannung (V AC) Voltage (V AC)	Nennleistung 4/3,5 VA-50/60 Hz Pull-in power 4/3.5 VA-50/60 Hz		Bestell-Nr. Order No.
	Widerstand (Ω) Resistance (Ω)	Nennstrom (mA) Nominal current (mA)	
24	56	167/146	76.410.02.12
48	220	84/73	76.410.02.13
110	1280	37/32	76.410.02.14
230	4750	18/16	76.410.02.15

Weitere Nennspannungen auf Anfrage.

Other nominal voltages on request.

* Siehe Zubehör ab Seite 1-15

* see accessories page 1-15

Betätigungsmagnet Typ 76 ISO 1 und ISO 2

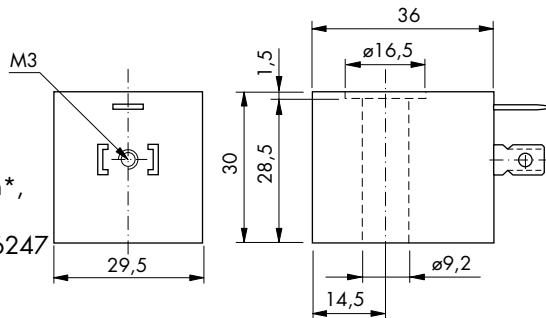
Type 76 ISO 1 and ISO 2

Elektrische Daten:

Elektrische Ausführung: In Anlehnung an EN 60335-1, EN 60730-1
 Ansprechstrom: ca. 1,5 x Nennstrom (AC)
 Isolationsklasse: F (155 °C)
 Einschaltdauer: ED = 100 %
 Verwendete Materialien:
 Spulenkörper: PA 6.6
 Ummantelung: PA 6.6



Kupferlackdraht: Wärmeklasse H (200 °C)
 Elektr. Anschlussmöglichkeiten: Gerätesteckdosen*, Flachsteckhülsen 6,3 x 0,8 DIN 46247 Bauform A



Electrical Data:

Electrical versions: according to EN 60335-1, EN 60730-1
 Pull-in power: approx. 1.5 x nominal (AC)
 Insulation class: F (155 °C)
 Duty cycle: continuous 100 %
 Materials:
 Bobbin: PA 6.6
 Cover: die-cast material PA 6.6
 Copper enamelled wire: temperature class H (200 °C)
 Electrical connections: plug-in socket* flying lead, flat plug receptacles 6.3 x 0.8 DIN 46247 type A
DC:
 Nominal coil power approx. 2.0 W
 Return power, approx. 0.1 W
 Pull-in-time, approx. 15-20 ms
 Drop-out time, approx. 15-20 ms

Gleichstrom:

Spulennennleistung ca. 2,0 W
 Rückfalleistung ca. 0,1 W
 Anzugszeit ca. 15-20 ms
 Abfallzeit ca. 15-20 ms

Nennspannung (V DC) Voltage (V DC)	Nennleistung 2,0 W Pull-in power 2.0 W		Bestell-Nr. Order No.
	Widerstand (Ω) Resistance (Ω)	Nennstrom (mA) Nominal current (mA)	
12	67	179	76.411.00.01
24	270	89	76.411.00.02
48	1060	45	76.411.00.03
110	4850	23	76.411.00.04

Wechselstrom 50/60 Hz:

Spulennennleistung ca. 5/4,2 VA
 Rückfalleistung ca. 1,2 VA
 Anzugszeit ca. 15-20 ms
 Abfallzeit ca. 15-20 ms

AC 50/60 Hz:

Nominal coil power appr. 5/4.2 VA
 Return power, approx. 1.2 VA
 Pull-in-time, approx. 15-20 ms
 Drop-out time, approx. 15-20 ms

Nennspannung (V AC) Voltage (V AC)	Nennleistung 5/4,2 VA-50/60 Hz Pull-in power 5/4.2 VA-50/60 Hz		Bestell-Nr. Order No.
	Widerstand (Ω) Resistance (Ω)	Nennstrom (mA) Nominal current (mA)	
24	34	208/175	76.411.02.12
48	135	104/88	76.411.02.13
110	780	46/38	76.411.02.14
230	3100	23/19	76.411.02.15

Weitere Nennspannungen auf Anfrage.

Other nominal voltages on request.

* Siehe Zubehör ab Seite 1-15

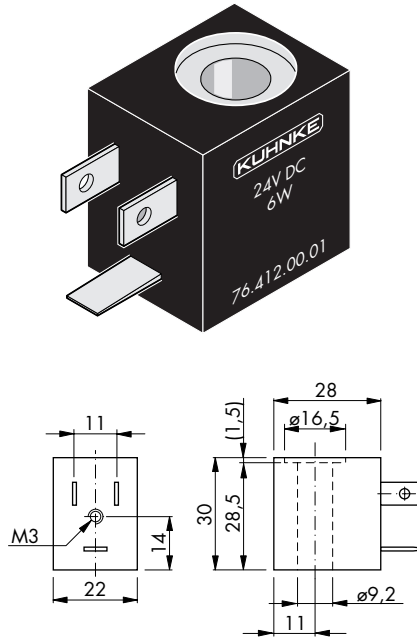
* see accessories page 1-15

Betätigungsmagnet Typ 76
NW 1/6/8/15/ISO 1 und ISO 2

Type 76
1/6/8/15 mm Orifice, ISO 1 and ISO 2

Elektrische Daten:

Elektrische Ausführung: In Anlehnung an EN 60335-1, EN 60730-1
 Ansprechstrom: ca. 1,5 x Nennstrom (AC)
 Isolationsklasse: F (155 °C)
 Einschaldauer: ED = 100 %
 Verwendete Materialien:
 Spulenkörper: PA 6.6
 Ummantelung: PA 6.6
 Kupferlackdraht: Wärmeklasse H (200 °C)
 Elektr. Anschlussmöglichkeiten: Gerätesteckdosen*, Flachsteckhülsen 6,3 x 0,8 DIN 46247 Bauform B



Electrical Data:

Electrical versions: according to EN 60335-1, EN 60730-1
 Pull-in power: approx. 1.5 x nominal (AC)
 Insulation class: F (155 °C)
 Duty cycle: continuous 100 %
 Materials:
 Bobbin: PA 6.6
 Cover: die-cast material PA 6.6
 Copper enamelled wire: temperature class H (200 °C)
 Electrical connections: plug-in socket* flying lead, flat plug receptacles 6.3 x 0.8 DIN 46247 type B

Gleichstrom:

Spulennennleistung ca. 6 W
 Rückfalleistung ca. 0,1 W
 Anzugszeit ca. 15-20 ms
 Abfallzeit ca. 15-20 ms

DC:

Nominal coil power approx. 6 W
 Return power, approx. 0.1 W
 Pull-in-time, approx. 15-20 ms
 Drop-out time, approx. 15-20 ms

Nennspannung (V DC) Voltage (V DC)	Nennleistung 6 W Pull-in power 6 W		Bestell-Nr. Order No.
	Widerstand (Ω) Resistance (Ω)	Nennstrom (mA) Nominal current (mA)	
12	24	500	76.412.00.01
24	95	252	76.412.00.02
48	380	126	76.412.00.03
110	2200	50	76.412.00.04

Wechselstrom 50/60 Hz:

Spulennennleistung ca. 8/6,7 VA
 Rückfalleistung ca. 1,5 VA
 Anzugszeit ca. 15-20 ms
 Abfallzeit ca. 15-20 ms

AC 50/60 Hz:

Nominal coil power appr. 8/6.7 VA
 Return power, approx. 1.5 VA
 Pull-in-time, approx. 15-20 ms
 Drop-out time, approx. 15-20 ms

Nennspannung (V AC) Voltage (V AC)	Nennleistung 8/6,7 VA-50/60 Hz Pull-in power 8/6.7 VA-50/60 Hz		Bestell-Nr. Order No.
	Widerstand (Ω) Resistance (Ω)	Nennstrom (mA) Nominal current (mA)	
24	32	430/363	76.412.02.12
48	130	145/122	76.412.02.13
110	730	80/66	76.412.02.14
230	3000	40/34	76.412.02.15

Weitere Nennspannungen auf Anfrage.

Other nominal voltages on request.

* Siehe Zubehör ab Seite 1-15

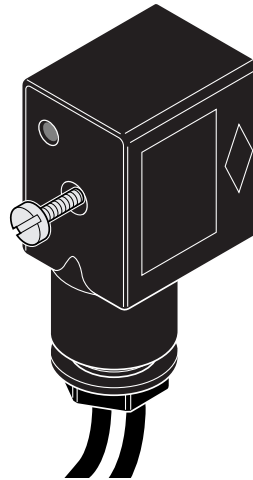
* see accessories page 1-15

Gerätesteckdosen

Plug-In Sockets

Technische Daten:

Nennspannung
 AC/DC: 24 V
 Betriebsstrom: max. 4 A
 Leitungslänge: 3 m
 Schutz-
 beschaltung: Z-Diode
 Gehäuse: schwer entflammbarer
 Kunststoff
 Schutzart: IP 65 nach DIN
 40050
 Isolation: Gruppe C nach
 VDE 0110
 Farbe: schwarz
 Umgebung-
 temperatur: - 10 °C/+ 60 °C



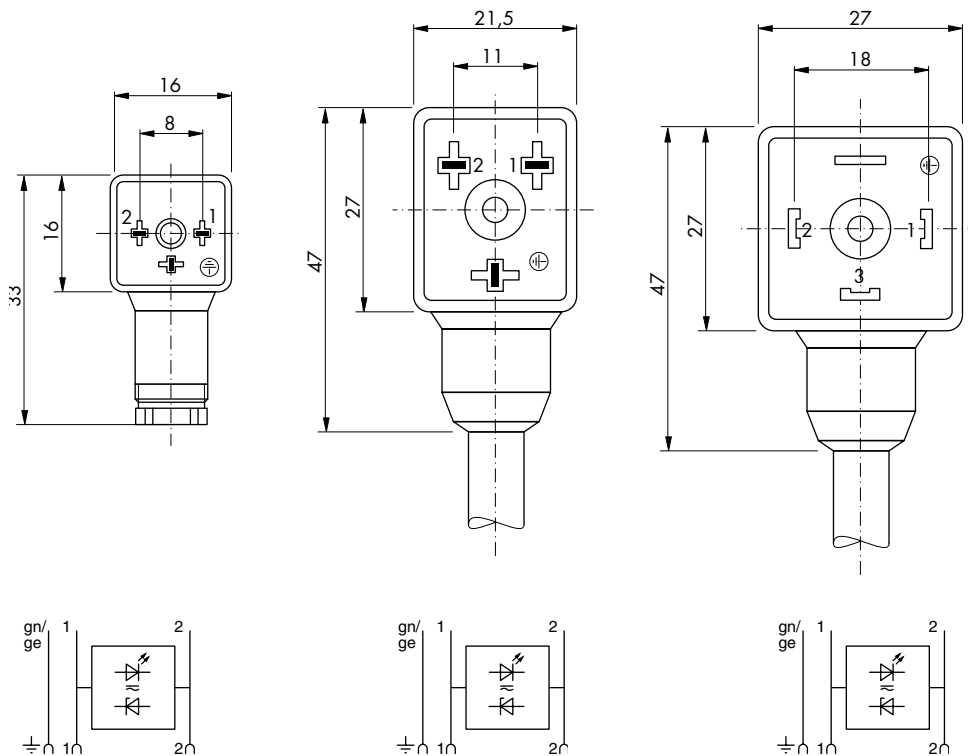
Technical Data:

Nominal voltage
 AC/DC: 24 V
 Operating
 current: max. 4 A
 Wire lengths: 3 m
 Suppressor
 circuit: z-diode
 Casing: flame-resistant plastic
 Protection: IP 65 to DIN 40050
 Insulation: group C to VDE 0110
 Colour: black
 Ambient
 temperature: - 10 °C/+ 60 °C

Vorkonfektioniert mit 3 m Kabel incl. LED
 (gelb) und Schutzbeschaltung

Fully cabled (3 m). Protective circuit and
 yellow LED indicator

Bestell-Nr.	64.157.01	65.495.02	67.499.02	Order No.
Anschlussleitung	OPVC feindrahtige Cu-Litze OPVC fine Cu-wire	OPVC-JZ feindrahtige Cu-Litze OPVC-JZ fine Cu-wire	OPVC Cu-Litze OPVC Cu-wire	Connection lead
Leitungsquerschnitt	3 x 0,75 mm ²	3 x 0,75 mm ²	3 x 0,75 mm ²	Wire cross-section
Betriebsanzeige	LED gelb 3 mm LED yellow 3 mm	LED gelb 5 mm LED yellow 5 mm	LED gelb 5 mm LED yellow 5 mm	Operating indication

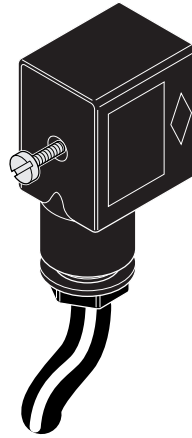


Gerätesteckdosen

Plug-In Sockets

Technische Daten:

Nennspannung
AC/DC: 12 – 230 V
Betriebsstrom: max. 4 A (65.495.01 und 67.499.01)
max. 3 A (64.157.02)
Leitungslänge: 3 m
Schutz-
beschaltung: keine
Gehäuse: schwer entflammbarer
Kunststoff
Schutzart: IP 65 nach DIN
40050
Isolation: Gruppe C nach
VDE 0110
Farbe: schwarz
Umgebungs-
temperatur: - 10 °C/+ 60 °C



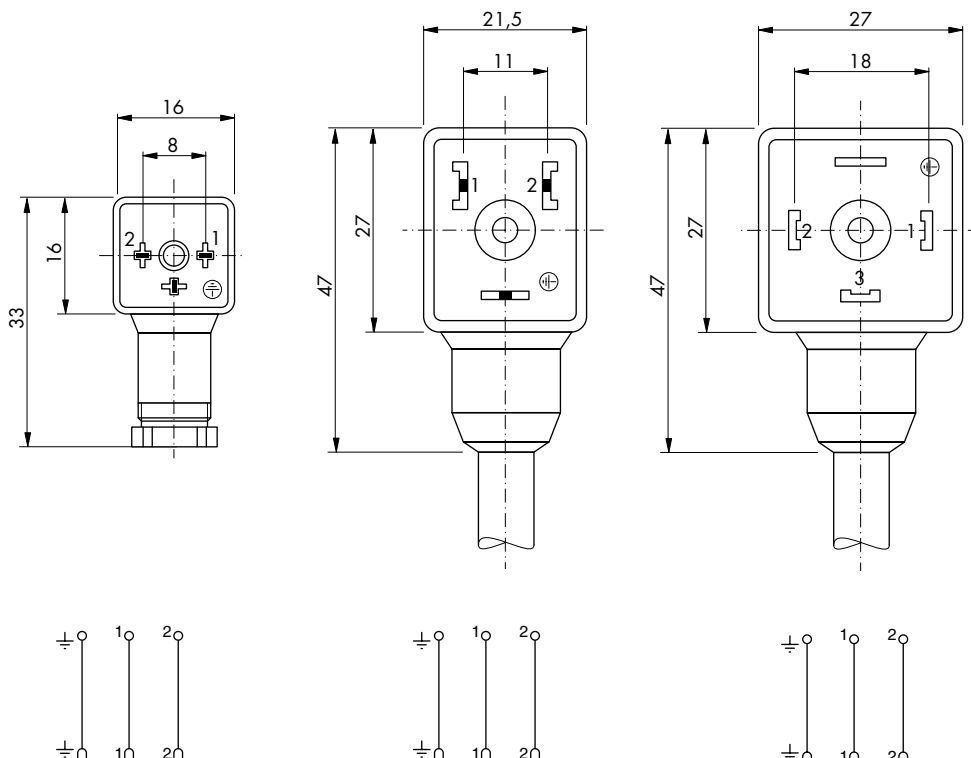
Technical Data:

Nominal voltage
AC/DC: 12 – 230 V
Operating
current: max. 4 A (65.495.01
and 67.499.01)
max. 3 A (64.157.02)
Wire lengths: 3 m
Suppressor
circuit: none
Casing: flame-resistant plastic
Protection: IP 65 to DIN 40050
Insulation: group C to VDE 0110
Colour: black
Ambient
temperature: - 10 °C/+ 60 °C

Vorkonfektioniert mit 3 m Kabel

Fully cabled (3 m)

Bestell-Nr.	64.157.02	65.495.01	67.499.01	Order No.
Anschlussleitung	OPVC-JZ feindrahtige Cu-Litze OPVC-JZ fine Cu-wire	OPVC-JZ feindrahtige Cu-Litze OPVC-JZ fine Cu-wire	OPVC-JZ feindrahtige Cu-Litze OPVC-JZ fine Cu-wire	Connection lead
Leitungsquerschnitt	3 x 1 mm ²	3 x 0,75 mm ²	3 x 0,75 mm ²	Wire cross-section
Betriebsanzeige	Keine None	Keine None	Keine None	Operating indication

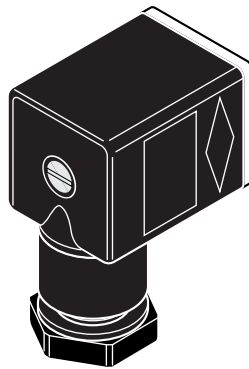


Gerätesteckdosen

Plug-In Sockets

Technische Daten:

Anzahl der Pole	2 + Erde
Nennspannung	
AC/DC:	250 V/300 V
Nennstrom:	10 A
Betriebsstrom:	6 A
Durchgangswiderstand:	≤ 4 mΩ
Leistungsquerschnitt:	0,75 mm ²
Schutzbeschaltung:	keine
Gehäuse:	Polyamid glasfaserverstärkt
Kabelverschraubung:	Pg 7
Kabeldurchmesser:	max. 6,5
Schutzart:	IP 65 nach DIN 40050
Isolation:	Gruppe C nach VDE 0110
Farbe:	schwarz
Umgebungstemperatur:	- 10 °C/+ 60 °C



Technical Data:

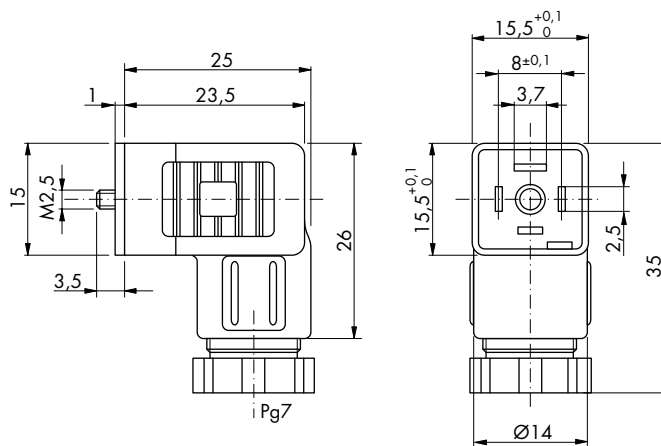
Number of poles:	2 + ground
Nominal voltage	
AC/DC:	250 V/300 V
Nominal current:	10 A
Operating current:	6 A
Transient resistance:	≤ 4 mΩ
Wire cross-section:	0.75 mm ²
Suppressor circuit:	none
Casing:	Polyamide, glass-fibre strengthened
Cable screw connection:	Pg 7
Cable diameter:	max. 6.5
Protection:	IP 65 to DIN 40050
Insulation:	group C to VDE 0110
Colour:	black
Ambient temperature:	- 10 °C/+ 60 °C

Bestell-Nr.	64.230.01
-------------	-----------

Order No.	64.230.01
-----------	-----------

Konfektionierbar ohne Kabel

Without cable

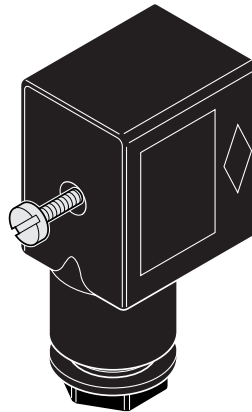


Gerätesteckdosen

Plug-In Sockets

Technische Daten:

Anzahl der Pole	2 + Erde
Nennspannung	
AC/DC:	250 V/300 V
Nennstrom:	16 A
Betriebsstrom:	10 A
Durchgangswiderstand:	≤ 4 mΩ
Leistungsquerschnitt:	max. 1,5 mm ²
Schutzbeschaltung:	keine
Gehäuse:	Polyamid glasfaserverstärkt
Kabelverschraubung:	Pg 7
Kabeldurchmesser:	6 - 7 mm
Schutzart:	IP 65 nach DIN 40050
Isolation:	Gruppe C nach VDE 0110
Farbe:	schwarz
Umgebungstemperatur:	- 10 °C/+ 60 °C



Technical Data:

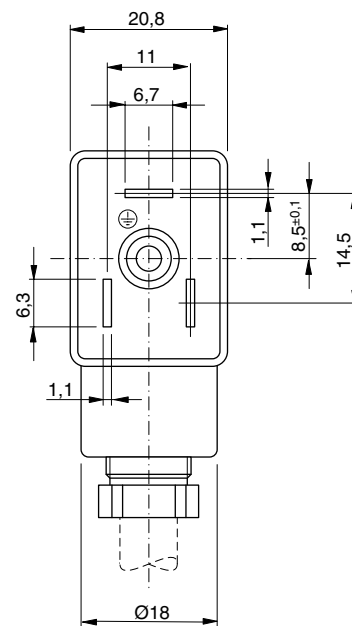
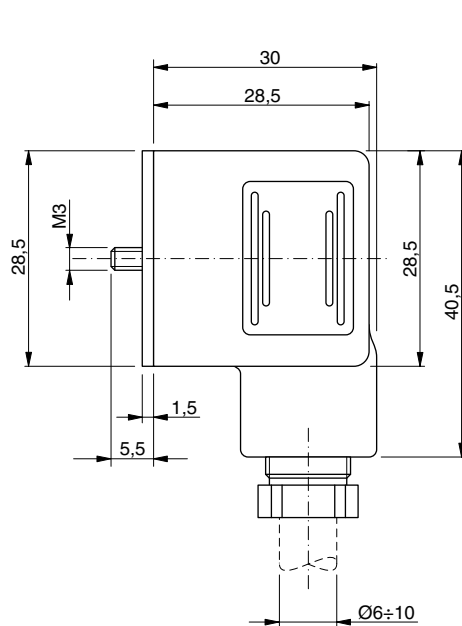
Number of poles:	2 + ground
Nominal voltage	
AC/DC:	250 V/300 V
Nominal current:	16 A
Operating current:	10 A
Transient resistance:	≤ 4 mΩ
Wire cross-section:	max. 1.5 mm ²
Suppressor circuit:	none
Casing:	polyamide, glass-fibre strengthened
Cable screw connection:	Pg 7
Cable diameter:	6 - 7 mm
Protection:	IP 65 to DIN 40050
Insulation:	group C to VDE 0110
Colour:	black
Ambient temperature:	- 10 °C/+ 60 °C

Bestell-Nr.	65.495.00
-------------	-----------

Order No.	65.495.00
-----------	-----------

Konfektionierbar ohne Kabel

Without cable



Gerätesteckdosen

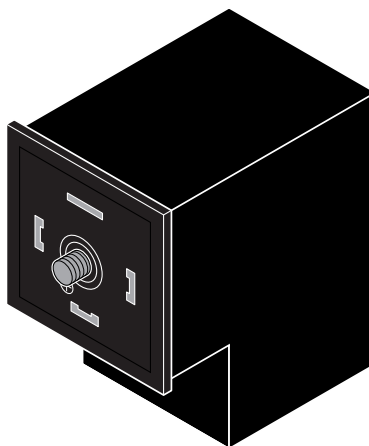
Plug-In Sockets

Technische Daten:

Anzahl der Pole 2 + Erde
 Nennspannung
 AC/DC: 250 V/300 V
 Nennstrom: 10 A
 Betriebsstrom: 6 A

Durchgangswiderstand: $\leq 4 \text{ m}\Omega$
 Leistungsquerschnitt: max. $1,5 \text{ mm}^2$
 AWG 16

Schutzbeschaltung: keine
 Gehäuse: PAG 30% GF
 Kabelverschraubung: Pg 9
 Kabeldurchmesser: 4,5 - 7 mm
 Schutzart: IP 65 nach DIN 40050
 Isolation: Gruppe C nach VDE 0110
 Farbe: schwarz
 Umgebungstemperatur: $-10 \text{ }^\circ\text{C}/+60 \text{ }^\circ\text{C}$



Technical Data:

Number of poles: 2 + ground
 Nominal voltage
 AC/DC: 250 V/300 V
 Nominal current: 10 A
 Operating current: 6 A
 Transient resistance: $\leq 4 \text{ m}\Omega$
 Wire cross-section: max. 1.5 mm^2
 AWG 16

Suppressor circuit: none
 Casing: PAG 30% GF
 Cable screw connection: Pg 9
 Cable diameter: 4.5 - 7 mm
 Protection: IP 65 to DIN 40050
 Insulation: group C to VDE 0110

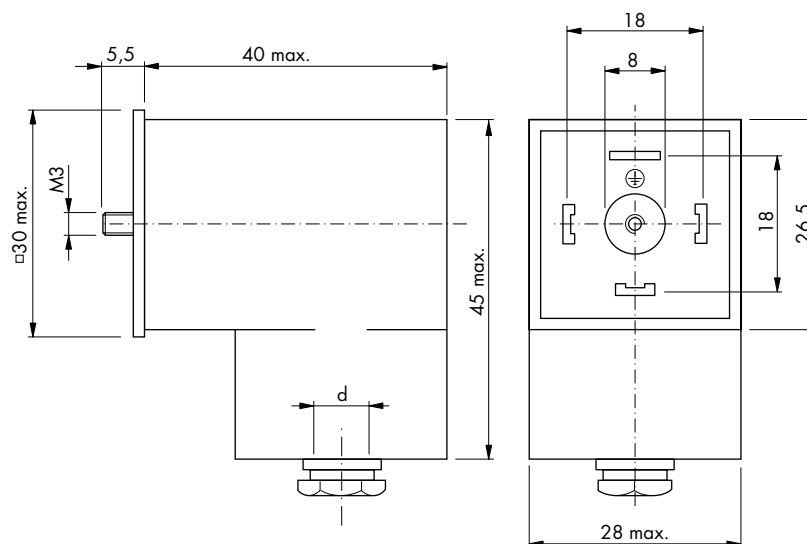
Colour: black
 Ambient temperature: $-10 \text{ }^\circ\text{C}/+60 \text{ }^\circ\text{C}$

Bestell-Nr.	67.499.00
-------------	-----------

Order No.	67.499.00
-----------	-----------

Konfektionierbar ohne Kabel

Without cable



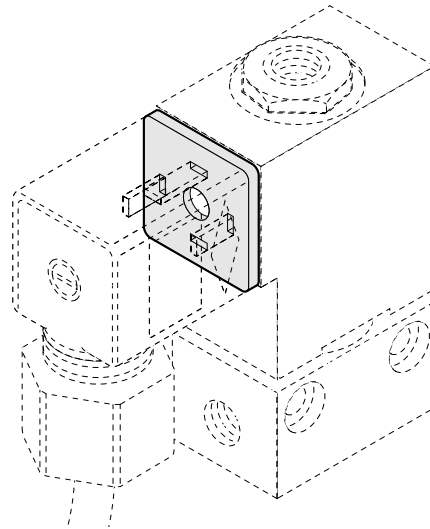
Leuchtende Dichtung

Luminous Seal

Durch Austausch der üblichen Dichtungen unserer Gerätesteckdosen gegen die "leuchtende Dichtung" verfügen Sie über Systeme mit Bestromungsanzeige und Löschiode. Durch die Löschiode werden auftretende Induktionsspannungen abgebaut.

Technische Daten:

Spannung: DC und AC
 Nennleistung: 0,25 W/24 V DC
 Dichtwerkstoffe: Polyurethan, Silikon
 Temperaturbereich: - 25 °C bis 80 °C
 Leuchtanzeige: LED grün



By exchanging the customary seals in our device sockets with "luminous seals" you have systems with current indication and erasing diode. The induction voltages which occur are reduced by erasing diode.

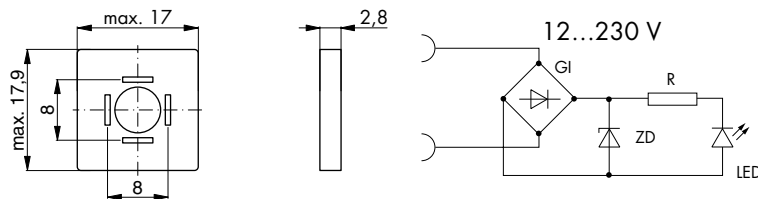
Technical Data:

Voltage: DC and AC
 Power rating: 0.25 W/24 V DC
 Sealing materials: Polyurethane, Silicone
 Temperature range: - 25 °C to 80 °C
 Indication: green LED

Für Gerätesteckdose 64.230.01

For socket 64.230.01

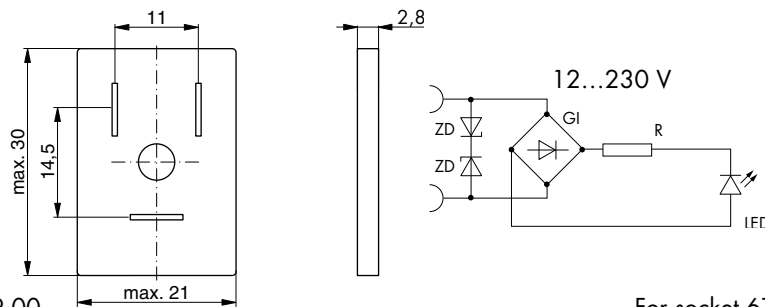
Spannung	12...24 V	42...48 V	120 V	230 V	Voltage
Bestell-Nr.	64.330	64.330.01	64.330.02		Order No.



Für Gerätesteckdose 65.495.00

For socket 65.495.00

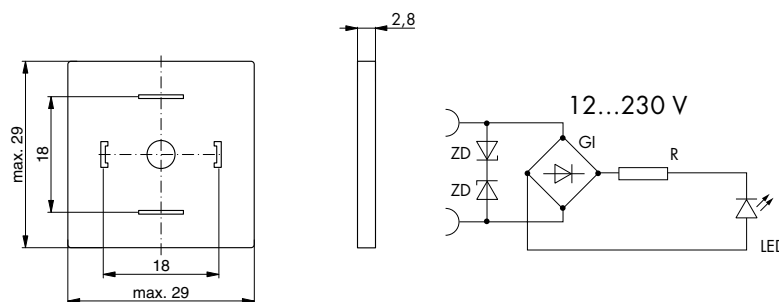
Spannung	12...24 V	42...48 V	120 V	230 V	Voltage
Bestell-Nr.	65.553	65.553.01	65.553.02	65.553.03	Order No.



Für Gerätesteckdose 67.499.00

For socket 67.499.00

Spannung	12...24 V	42...48 V	120 V	230 V	Voltage
Bestell-Nr.	67.230	67.230.01	67.230.02	67.230.03	Order No.



Mikro-Magnetventile Typ 63
NW 0,5/0,7/0,9
2/2- und 3/2-Wege Sitzventile
Direktgesteuert



Micro-Solenoid Valves Type 63
0.5/0.7/0.9 mm Orifice
2/2 and 3/2 Poppet Valves
Directional Valves

Baubreite 10 mm, 3 verschiedene elektrische Anschlussmöglichkeiten.
Nothandbetätigung: nicht rastend.

Technische Daten:

Nennspannung: 24 V DC (12 V DC)
Druckbereich: 0 - 10 bar
Nennweite: 0,7 (0,5; 0,9)
Funktionen: 2/2-Wege NC
2/2-Wege NO
3/2-Wege NC
3/2-Wege NO

Umgebungstemperatur:* -10 °C bis + 50 °C
Leistungsaufnahme: 1,8 W
Einschaltdauer: ED = 100 %

Schutzart:

- Ventil mit Litze: IP 65 DIN 40050 am Übergang Magnetsystem, Litze und belegten pneumatischen Anschlüssen

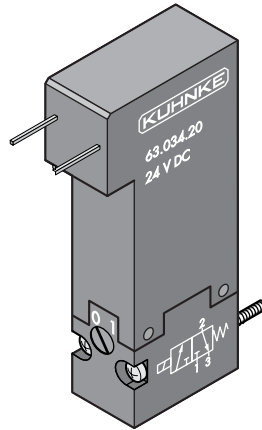
Werkstoffe: Gehäuse (Sockel): Kunststoff PBT
Dichtungen: NBR

Elektr. Anschlussmöglichkeit: - Litze 0,14 mm²
- Stecker

- Steckerstifte
□ 0,64 mm²

Medium:* Gefilterte (5 µm), geölte oder gefilterte nicht geölte Druckluft oder andere gasförmige Medien mit zulässiger Viskosität nach ISO-VG 10.

Sonderausführungen: Durch den Einsatz anderer Werkstoffe sowie Dichtungen aus FPM (Viton) und EPDM können wir viele ein-satzspezifische Anforderungen bezüglich des Mediums realisieren.



10 mm wide, three individual electric connection possibilities.
Non-notching hand operation.

Technical Data:

Nominal voltage: 24 V DC (12 V DC)
Pressure range: 0 - 10 bar
Nominal orifice: 0.7 (0.5; 0.9)
Functions: 2/2 way NC
2/2 way NO
3/2 way NC
3/2 way NO

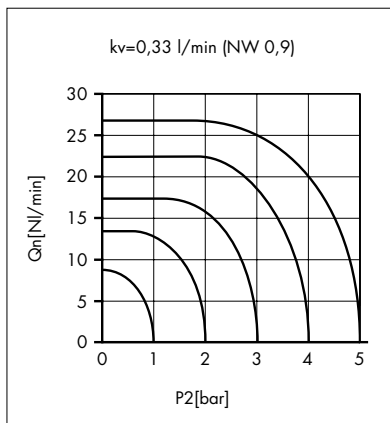
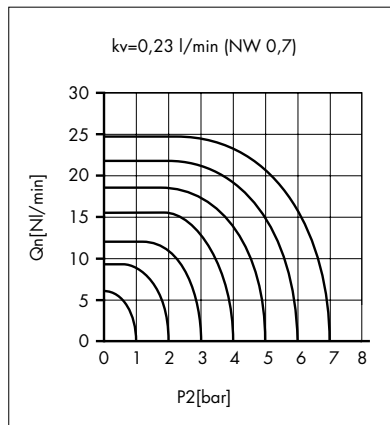
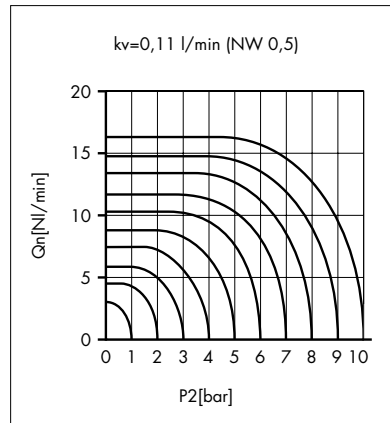
Ambient temperature range:* -10 ° to + 50 °C
Nominal coil power: 1.8 W
Duty cycle: ED = 100 %
Protection classification:

- valve with wire: IP 65 DIN 40 050 at the junction to the solenoid system, flexible wire and assigned pneumatic connections
Materials: housing (base): plastic PBT
seals: NBR

Electrical connections: - wire 0.14 mm²
- plug
- plug pins
□ 0.64 mm²

Operating medium:* 5 micron filtered, lubricated air or non-lubricated compressed air; also suitable for other media conforming to ISO-VG10.

Special versions: We may realise many applications for specific requirements with regard to the agent by using other materials and sealings made of FPM (Viton) and EPDM.



* Siehe Technische Informationen

* See Technical Information

Mikro-Magnetventile Typ 63
 NW 0,5/0,7/0,9
 2/2- und 3/2-Wege Sitzventile
 Direktgesteuert



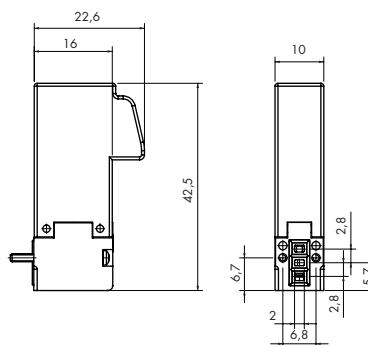
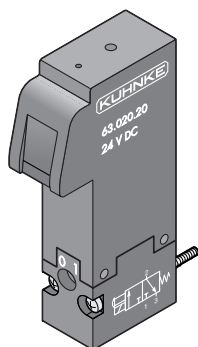
Micro-Solenoid Valves Type 63
 0.5/0.7/0.9 mm Orifice
 2/2 and 3/2 Poppet Valves
 Directional Valves

Bestell-Nr. ohne Nothandbetätigung without hand operation Order No.

Sitzventile	NW [mm]	Max. Druck [bar]		Max. pressure [bar]	NW [mm]	Poppet valves
63.020.10	0,5	10		10	0,5	63.020.10
63.020.20	0,7	7		7	0,7	63.020.20
63.020.30	0,9	5		5	0,9	63.020.30
63.021.20	0,7	7		7	0,7	63.021.20

Stecker*

Plug*

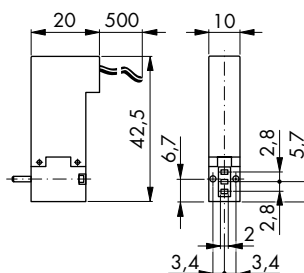
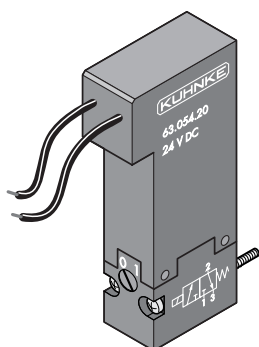


Bestell-Nr. Order No.

Sitzventile	NW [mm]	Max. Druck [bar]		Max. pressure [bar]	NW [mm]	Poppet valves
63.054.10	0,5	10		10	0,5	63.054.10
63.054.20	0,7	7		7	0,7	63.054.20
63.054.30	0,9	5		5	0,9	63.054.30
63.055.20	0,7	7		7	0,7	63.055.20

Litze 0,14 mm²
 Länge 500 mm

Wire 0.14 mm²
 Length 500 mm



* Siehe Zubehör ab Seite 1-208
 Anschlussbild siehe Seite 1-212

* see accessories page 1-208
 Port-sketch see page 1-212

Mikro-Magnetventile Typ 63
 NW 0,5/0,7/0,9
 2/2- und 3/2-Wege Sitzventile
 Direktgesteuert



Micro-Solenoid Valves Type 63
 0.5/0.7/0.9 mm Orifice
 2/2 and 3/2 Poppet Valves
 Directional Valves

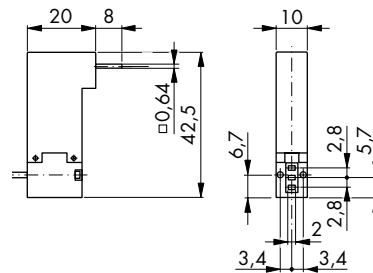
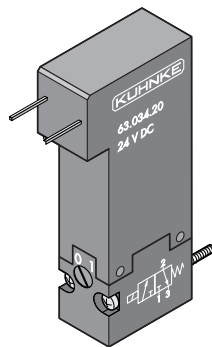
Bestell-Nr.

Order No.

Sitzventile	NW [mm]	Max. Druck [bar]		Max. pressure [bar]	NW [mm]	Poppet valves
63.034.10	0,5	10		10	0.5	63.034.10
63.034.20	0,7	7		7	0.7	63.034.20
63.034.30	0,9	5		5	0.9	63.034.30
63.035.20	0,7	7		7	0.7	63.035.20

Steckerstift \square 0,64

Plug pin \square 0.64



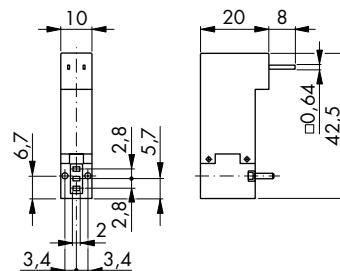
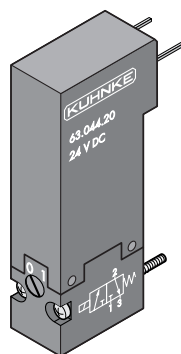
Bestell-Nr.

Order No.

Sitzventile	NW [mm]	Max. Druck [bar]		Max. pressure [bar]	NW [mm]	Poppet valves
63.044.10	0,5	10		10	0.5	63.044.10
63.044.20	0,7	7		7	0.7	63.044.20
63.044.30	0,9	5		5	0.9	63.044.30

Steckerstift \square 0,64

Plug pin \square 0.64



Siehe Zubehör ab Seite 1-208
 Anschlussbild siehe Seite 1-212

see accessories page 1-208
 Port-sketch see page 1-212

Mikro-Magnetventile Typ 68
 NW 1,3/1,6/1,9
 3/2-Wege Sitzventile
 Direktgesteuert



Micro-Solenoid Valves Type 68
 1.3/1.6/1.9 mm Orifice
 3/2 Poppet Valves
 Directional Valves

Baubreite 15 mm, 2 verschiedene elektrische Anschlussmöglichkeiten.

Technische Daten:

Nennspannung: 24 V DC (12 V DC)
 Druckbereich: 0 - 10 bar (Nennweitenabhängig)
 Nennweite: 1,3/1,6/1,9
 Funktion: 3/2 Wege NC

Umgebungstemperatur:* -10 °C bis + 50 °C
 Leistungsaufnahme: 3,0 W
 Einschaltdauer: ED = 100 %

Schutzart:

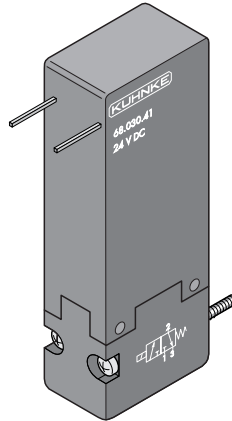
- Ventil mit Litze: IP 65 DIN 40050 am Übergang Magnetsystem, Litze und belegten pneumatischen Anschlüssen

Werkstoffe: Gehäuse (Sockel): Kunststoff PBT
 Dichtungen: FKM

Elektr. Anschlussmöglichkeit:
 - Litze 0,14 mm²
 - Steckerstifte □ 0,64 mm²

Medium:* Gefilterte (5 µm), geölte oder gefilterte nicht geölte Druckluft oder andere gasförmige Medien mit zulässiger Viskosität nach ISO-VG 10.

Sonderausführungen: Durch den Einsatz anderer Werkstoffe sowie Dichtungen aus NBR und EPDM können wir viele ein-satzspezifische Anforderungen bezüglich des Mediums realisieren.



15 mm wide, two individual electric connection possibilities.

Technical Data:

Nominal voltage: 24 V DC (12 V DC)
 Pressure range: 0 - 10 bar (depending on orifice)
 Nominal orifice: 1.3/1.6/1.9
 Function: 3/2 way NC

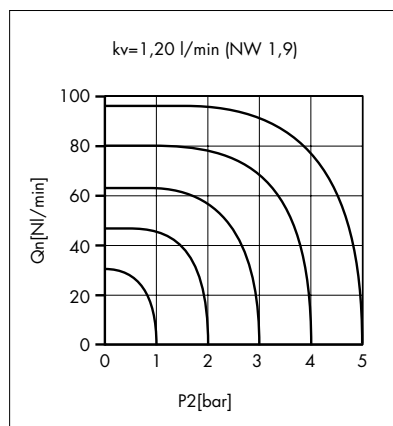
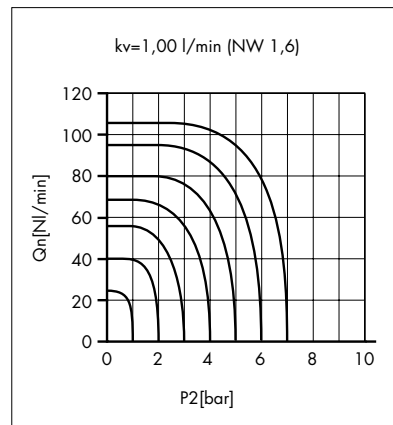
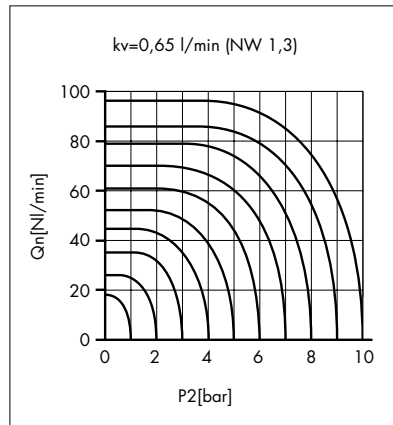
Ambient temperature range:* -10 ° to + 50 °C
 Nominal coil power: 3.0 W
 Duty cycle: ED = 100 %
 Protection classification:

- valve with wire: IP 65 DIN 40 050 at the junction to the solenoid system, flexible wire and assigned pneumatic connections
Materials: housing (base): plastic PBT
 seals: FKM

Electrical-connections:
 - wire 0.14 mm²
 - plug pins □ 0.64 mm²

Operating medium:* 5 micron filtered, lubricated air or non-lubricated compressed air; also suitable for other media conforming to ISO-VG10.

Special versions: We may realise many applications for specific requirements with regard to the agent by using other materials and sealings made of NBR and EPDM.



* Siehe Technische Informationen

* See Technical Information

Mikro-Magnetventile Typ 68
 NW 1,3/1,6/1,9
 3/2-Wege Sitzventile
 Direktgesteuert



Micro-Solenoid Valves Type 68
 1.3/1.6/1.9 mm Orifice
 3/2 Poppet Valves
 Directional Valves

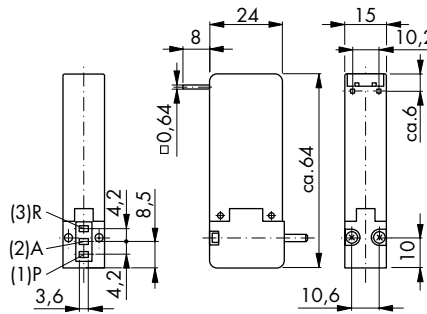
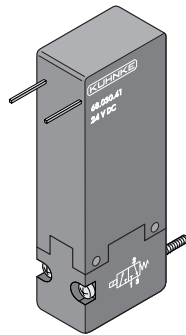
Bestell-Nr.

Order No.

Sitzventile	NW [mm]	Max. Druck [bar]		Max. pressure [bar]	NW [mm]	Poppet valves
68.030.41	1,3	10		10	1.3	68.030.41
68.030.01	1,6	7		7	1.6	68.030.01
68.030.51	1,9	5		5	1.9	68.030.51

Steckerstift \square 0,64

Plug pin \square 0,64



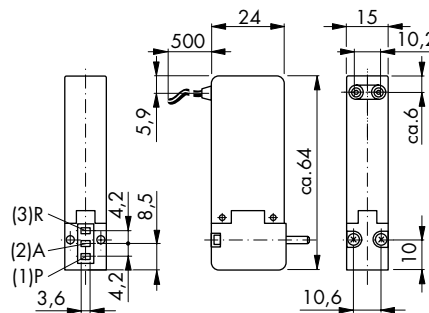
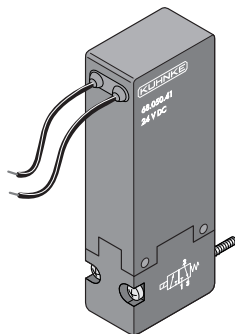
Bestell-Nr.

Order No.

Sitzventile	NW [mm]	Max. Druck [bar]		Max. pressure [bar]	NW [mm]	Poppet valves
68.050.41	1,3	10		10	1.3	68.050.41
68.050.01	1,6	7		7	1.6	68.050.01
68.050.51	1,9	5		5	1.9	68.050.51

Litze 0,14 mm²
 Länge 500 mm

Wire 0.14 mm²
 Length 500 mm



Mikro-Magnetventile Typ 68
 NW 1,3/1,6/1,9
 3/2-Wege Sitzventile
 Direktgesteuert



Micro-Solenoid Valves Type 68
 1.3/1.6/1.9 mm Orifice
 3/2 Poppet Valves
 Directional Valves

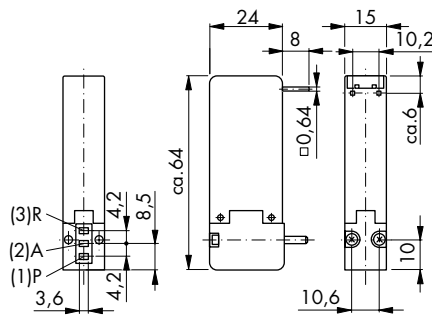
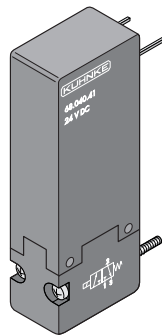
Bestell-Nr.

Order No.

Sitzventile	NW [mm]	Max. Druck [bar]		Max. pressure [bar]	NW [mm]	Poppet valves
68.040.41	1,3	10		10	1.3	68.040.41
68.040.01	1,6	7		7	1.6	68.040.01
68.040.51	1,9	5		5	1.9	68.040.51

Steckerstift \square 0,64

Plug pin \square 0.64



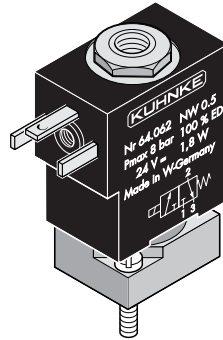
Mikro-Magnetventile Typ 64 NW 0,5/1/1,5 2/2- und 3/2-Wege Sitzventile Direktgesteuert



Micro-Solenoid Valves Type 64 0.5/1/1.5 mm Orifice 2/2- and 3/2-Way Poppet Valves Directional Valves

Als Standard sind die Ventile in vielfältigen Ausführungen lieferbar z. B.:

- drei unterschiedliche Sockelformen (Standard-, Flansch- und Einschraubsockel)
 - Anschluss für die Gerätesteckdose (s. Zubehör) vorkonfektioniert oder mit Litze
 - 2/2-Wege-NC oder 3/2-Wege-NO/NC
 - auch in Niedervattausführung
 - Nennweite 0,5; 1 oder 1,5 mm
- Bestromungsanzeige und Löschiode siehe Zubehör.



Technische Daten:

Druckbereich: 0 – 8 bar
Nennweite: 0,5/1/1,5 mm
Schaltzeit: s. Elektr. Daten
Umgebungstemperatur: -10 °C ... +50 °C*
Spannung: s. Elektr. Daten

Leistungsaufnahme: s. Elektr. Daten
Einschaltdauer: ED = 100 %
Schutzart: IP 65 DIN 40050 (mit Gerätesteckdose und belegten pneumat. Anschlüssen)

Schutzkontakt: standardmäßig vorhanden

Elektr. Ausführung: gemäß VDE 0580/VDE 011 Isolationsgruppe C

Werkstoffe: Gehäuse: CuZn
Dichtungen: NBR
Einbaulage: beliebig
Elektr. Anschlussmöglichkeiten: Gerätedose/Litzenanschluss

Druckmittelanschluss: s. Maßbilder

Medium:*
Gefilterte (5 µm), geölte oder gefilterte nicht geölte Druckluft oder andere neutrale gasförmige Medien mit zulässiger Viskosität nach ISO-VG 10.

* Siehe Technische Information

The valves can be supplied in a wide variety of standard versions, e.g.:

- three different base shapes (standard, flange and screw-in base)
 - connection for plug-in socket (see accessories) prefabricated, or flying lead
 - 2/2 way NC or 3/2 way NO/NC
 - also available as low watt version.
 - nominal orifice 0.5; 1 or 1.5 mm
- Current indication and erasing diode see accessories.

Technical Data:

Pressure range: 0 – 8 bar
Nominal orifice: 0.5/1/1.5 mm
Switching time: see electrical data
Ambient temperature range: -10 °C to + 50 °C*
Nominal coil voltage: see electrical data
Nominal coil power: see electrical data
Duty cycle: continuous 100 %
Protection classification: IP 65 DIN 40050 (with plug-in socket and occupied pneumatic connections)

Earthing contact: part of the standard device

Electrical version: according to VDE 0580/VDE 0110 insulation group C

Materials: housing: brass
Seals: NBR

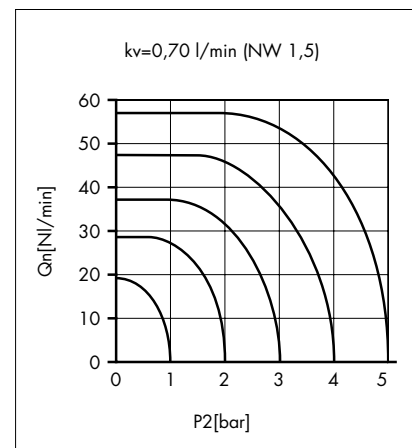
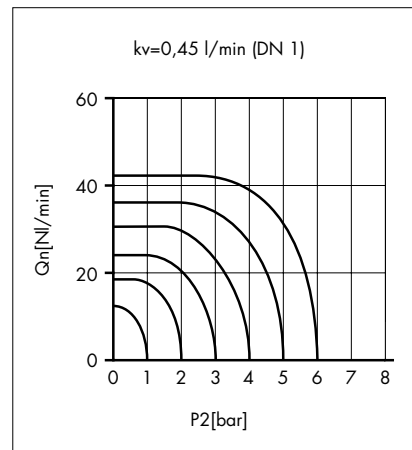
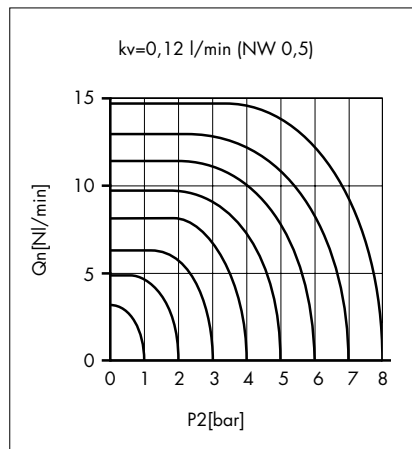
Mounting: any position

Electrical connections: plug-in socket/flying lead

Pressure connection: see dimensions

Operating medium:*
5 micron filtered, lubricated or non-lubricated compressed air; also suitable for other neutral media conforming to ISO-VG 10.

* See Technical Information



Mikro-Magnetventile Typ 64
 NW 1/1,5
 2/2-Wege Sitzventile
 Direktgesteuert



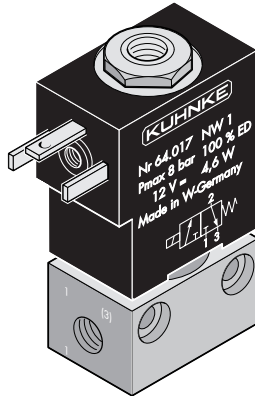
Micro-Solenoid Valves Type 64
 1/1.5 mm Orifice
 2/2-Way Poppet Valves
 Directional Valves

Standard Sockel

Betätigung: Elektromagnet
 Rückstellung: Feder
 NW 1: 8 bar; kv l/min 0,45
 NW 1,5: 5 bar; kv l/min 0,7

Standard Base

Actuation: solenoid
 Return: spring
 NW 1: 8 bar; kv l/min 0.45
 NW 1.5: 5 bar; kv l/min 0.7



Bestell-Nr.* NW 1

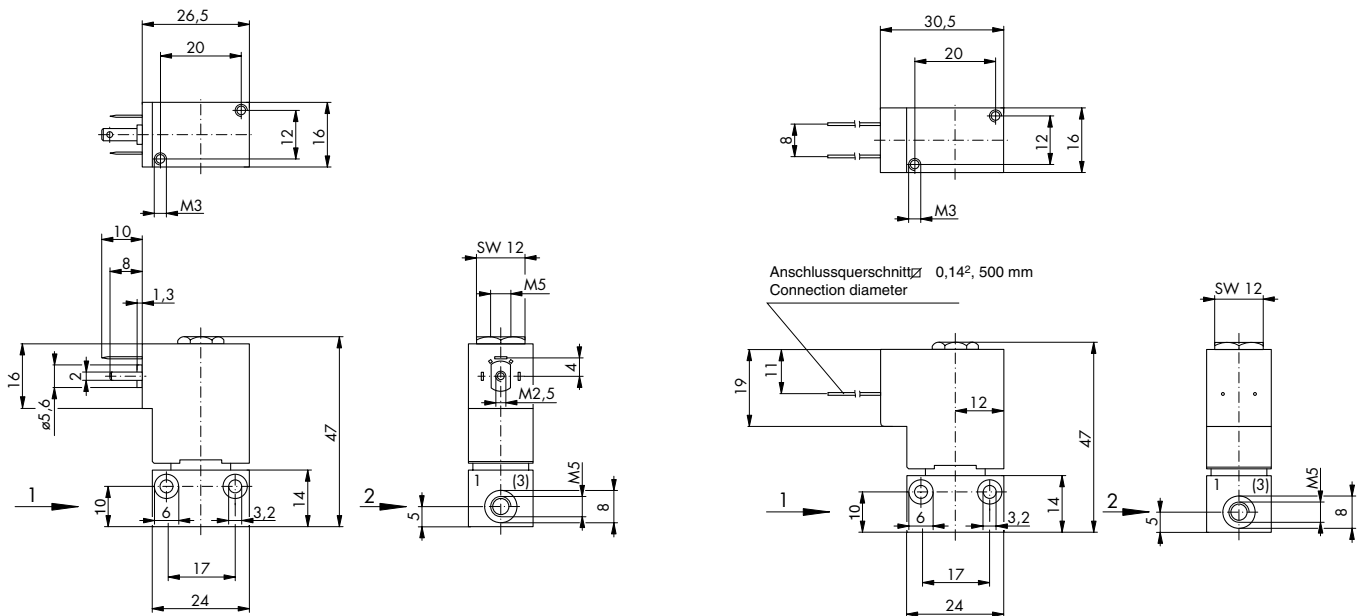
Order No.* NW 1

Stecker		Litze		Socket		Wire
DC 4,5 W	AC 5,5 VA	DC 4,5 W		DC 4.5 W	AC 5.5 VA	DC 4.5 W
64.025	64.024	64.047		64.025	64.024	64.047

Bestell-Nr.* NW 1,5

Order No.* NW 1.5

Stecker		Litze		Socket		Wire
DC 4,5 W	AC 5,5 VA	DC 4,5 W		DC 4.5 W	AC 5.5 VA	DC 4.5 W
64.073	64.072	64.074		64.073	64.072	64.074



* Zur Bestell-Nummer bitte die gewünschte Spannung hinzufügen.

Spannung	DC	AC
12 V	—	—
24 V	24 V	24 V
—	110 V	—
—	230 V	—

* Add required voltage to the order no.

Voltage	DC	AC
12 V	—	—
24 V	24 V	24 V
—	110 V	—
—	230 V	—

Mikro-Magnetventile Typ 64
NW 1/1,5
2/2-Wege Sitzventile
Direktgesteuert



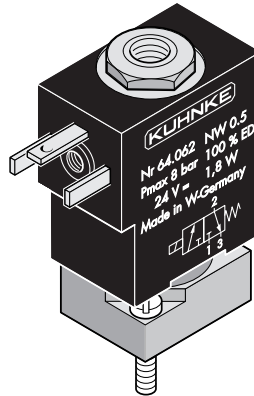
Micro-Solenoid Valves Type 64
1/1.5 mm Orifice
2/2-Way Poppet Valves
Directional Valves

Flansch Sockel

Betätigung: Elektromagnet
Rückstellung: Feder
NW 1: 8 bar; kv l/min 0,45
NW 1,5: 5 bar; kv l/min 0,7

Flange Base

Actuation: solenoid
Return: spring
NW 1: 8 bar; kv l/min 0.45
NW 1.5: 5 bar; kv l/min 0.7



Bestell-Nr.* NW 1

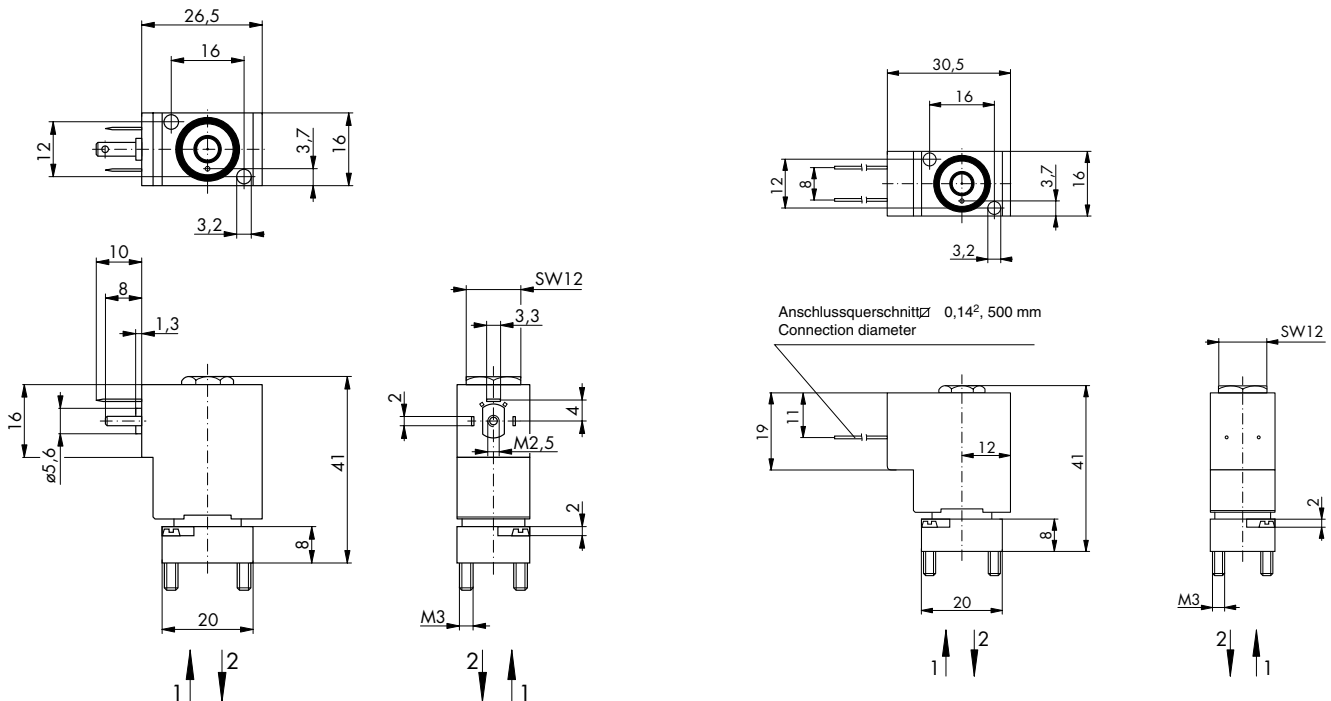
Order No.* NW 1

Stecker		Litze		Socket		Wire
DC 4,5 W	AC 5,5 VA	DC 4,5 W		DC 4.5 W	AC 5.5 VA	DC 4.5 W
64.027	64.026	64.049		64.027	64.026	64.049

Bestell-Nr.* NW 1,5

Order No.* NW 1.5

Stecker		Litze		Socket		Wire
DC 4,5 W	AC 5,5 VA	DC 4,5 W		DC 4.5 W	AC 5.5 VA	DC 4.5 W
64.076	64.075	64.077		64.076	64.075	64.077



* Zur Bestell-Nummer bitte die gewünschte Spannung hinzufügen.

Spannung	DC	AC
12 V	—	—
24 V	24 V	24 V
—	110 V	110 V
—	230 V	230 V

* Add required voltage to the order no.

Voltage	DC	AC
12 V	—	—
24 V	24 V	24 V
—	110 V	110 V
—	230 V	230 V

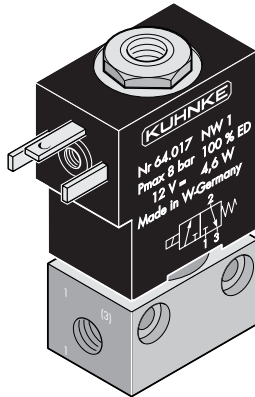
Mikro-Magnetventile Typ 64
 NW 0,5
 3/2-Wege Sitzventile
 Direktgesteuert



Micro-Solenoid Valves Type 64
 0.5 mm Orifice
 3/2-Way Poppet Valves
 Directional Valves

Standard Sockel

Betätigung: Elektromagnet/
 Niederwattausführung
 Rückstellung: Feder
 NW 0,5: 8 bar; kv l/min 0,12



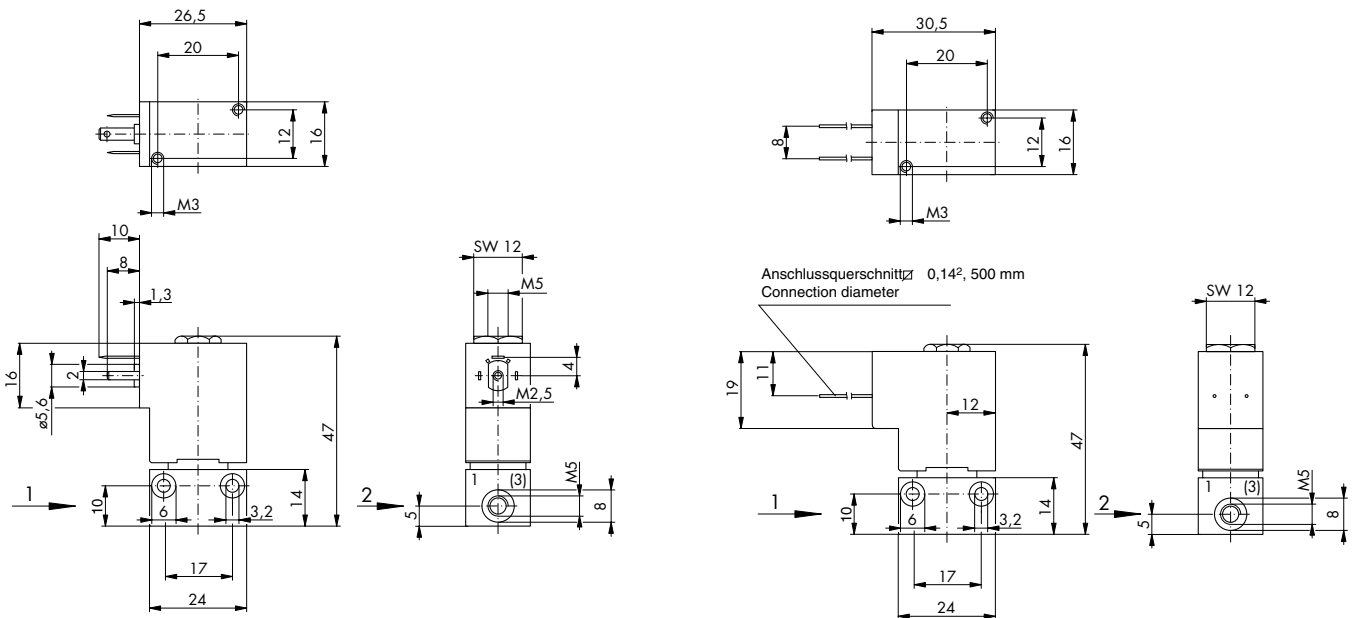
Standard Base

Actuation: solenoid/
 low power version
 Return: spring
 NW 0.5: 8 bar; kv l/min 0.12

Bestell-Nr.* NW 0,5

Order No.* NW 0.5

Stecker		Litze		Socket		Wire
DC 1,8 W		DC 1,8 W			DC 1.8 W	
64.011		64.060		64.011		64.060



* Zur Bestell-Nummer bitte die gewünschte Spannung hinzufügen.
Spannung DC AC
 12 V —
 24 V —

* Add required voltage to the order no.
Voltage DC AC
 12 V —
 24 V —

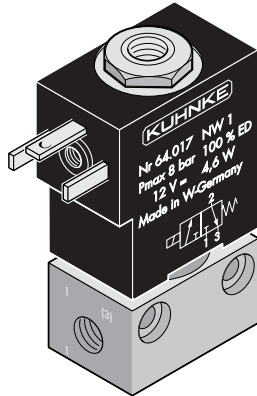
Mikro-Magnetventile Typ 64
NW 1/1,5
3/2-Wege Sitzventile
Direktgesteuert



Micro-Solenoid Valves Type 64
1/1.5 mm Orifice
3/2-Way Poppet Valves
Directional Valves

Standard Sockel

Betätigung: Elektromagnet
Rückstellung: Feder
NW 1: 8 bar; kv l/min 0,45
NW 1,5: 4 bar (NO);
5 bar (NC);
kv l/min 0,7



Standard Base

Actuation: solenoid
Return: spring
NW 1: 8 bar; kv l/min 0.45
NW 1.5: 4 bar (NO);
5 bar (NC);
kv l/min 0.7

Bestell-Nr.* NW 1

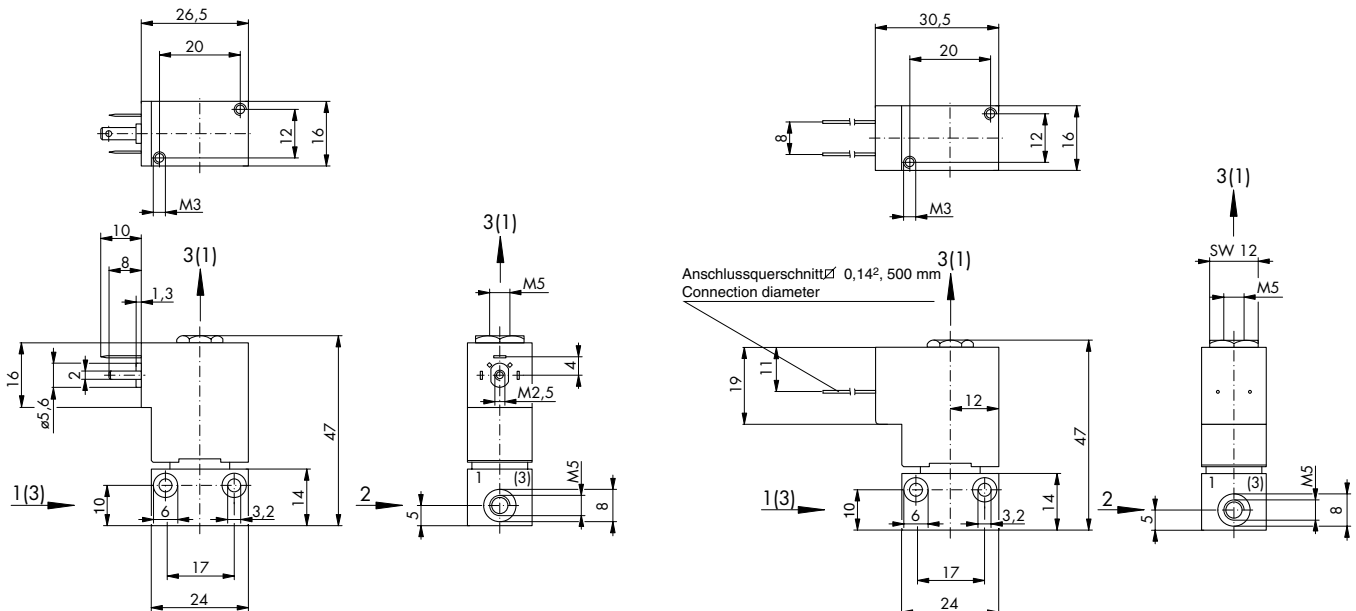
Order No.* NW 1

Stecker		Litze		Socket		Wire
DC 4,5 W	AC 5,5 VA	DC 4,5 W		DC 4.5 W	AC 5.5 VA	DC 4.5 W
64.017	64.016	64.045		64.017	64.016	64.045
64.001	64.002	64.029		64.001	64.002	64.029

Bestell-Nr.* NW 1,5

Order No.* NW 1.5

Stecker		Litze		Socket		Wire
DC 4,5 W	AC 5,5 VA	DC 4,5 W		DC 4.5 W	AC 5.5 VA	DC 4.5 W
64.065	64.066	64.064		64.065	64.066	64.064
64.054	64.053	64.070		64.054	64.053	64.070



* Zur Bestell-Nummer bitte die gewünschte Spannung hinzufügen.
Spannung DC AC
 12 V —
 24 V 24 V
 — 110 V
 — 230 V

* Add required voltage to the order no.
Voltage DC AC
 12 V —
 24 V 24 V
 — 110 V
 — 230 V

Mikro-Magnetventile Typ 64
NW 1
3/2-Wege Sitzventile
Direktgesteuert



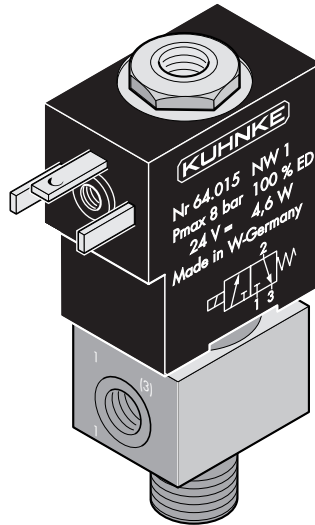
Micro-Solenoid Valves Type 64
1 mm Orifice
3/2-Way Poppet Valves
Directional Valves

Einschraub Sockel

Betätigung: Elektromagnet
Rückstellung: Feder
NW 1: 8 bar; kv l/min 0,45

Screw in Base

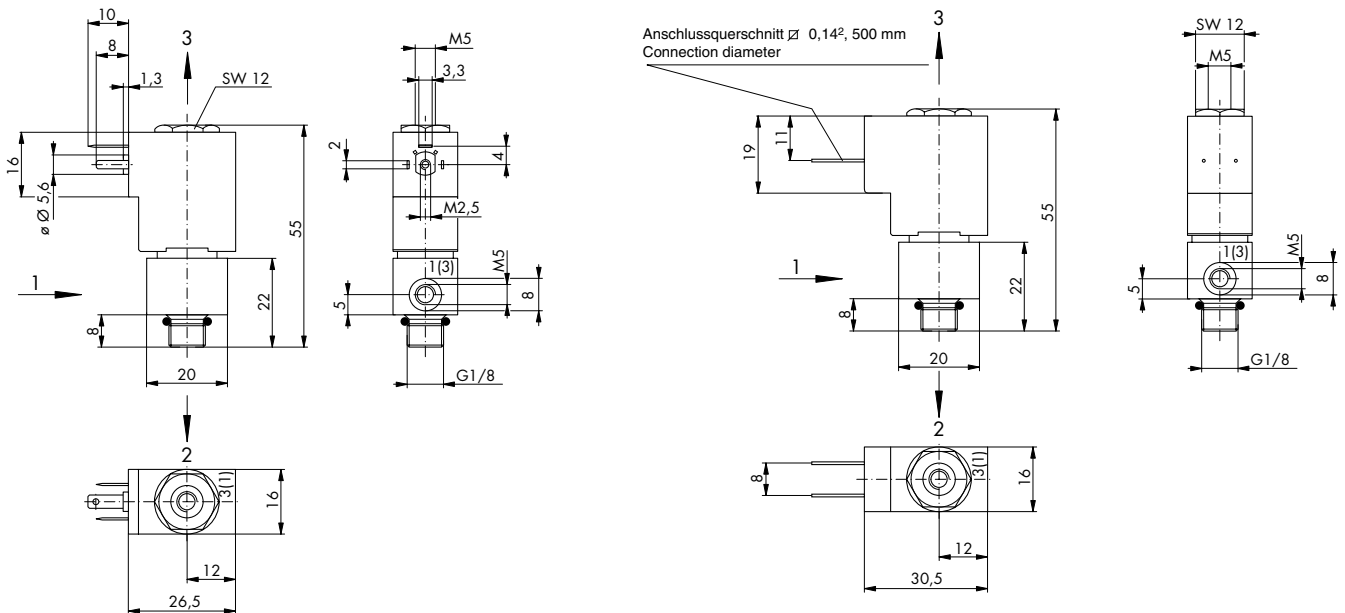
Actuation: solenoid
Return: spring
NW 1: 8 bar; kv l/min 0.45



Bestell-Nr.* NW 1

Order No.* NW 1

Stecker		Litze			Socket		Wire
DC 4,5 W	AC 5,5 VA	DC 4,5 W			DC 4.5 W	AC 5.5 VA	DC 4.5 W
64.015	64.014	64.069			64.015	64.014	64.069



* Zur Bestell-Nummer bitte die gewünschte Spannung hinzufügen.

Spannung	DC	AC
12 V	—	—
24 V	24 V	24 V
—	110 V	—
—	230 V	—

* Add required voltage to the order no.

Voltage	DC	AC
12 V	—	—
24 V	24 V	24 V
—	110 V	—
—	230 V	—

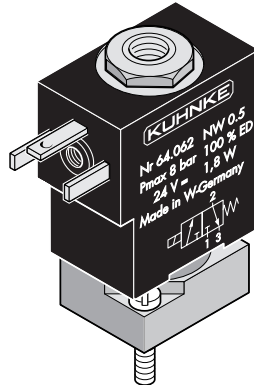
Mikro-Magnetventile Typ 64
NW 0,5
3/2-Wege Sitzventile
Direktgesteuert



Micro-Solenoid Valves Type 64
0.5 mm Orifice
3/2-Way Poppet Valves
Directional Valves

Flansch Sockel

Betätigung: Elektromagnet/
Niederwattausführung
Rückstellung: Feder
NW 0,5: 8 bar; kv l/min 0,12



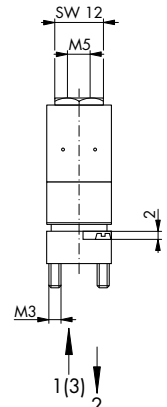
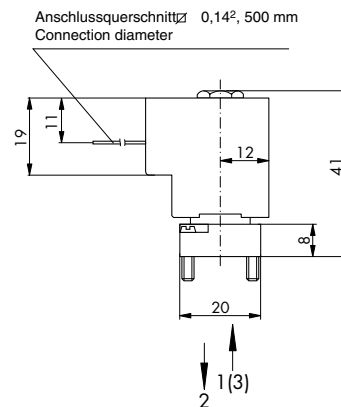
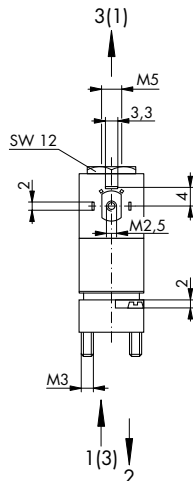
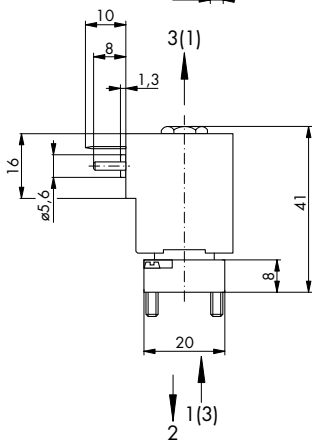
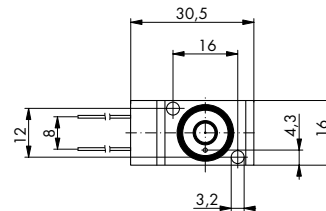
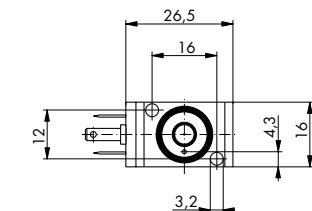
Flange Base

Actuation: solenoid/
low power version
Return: spring
NW 0.5: 8 bar; kv l/min 0.12

Bestell-Nr.* NW 0,5

Order No.* NW 0.5

Stecker		Litze		Socket		Wire
DC 1,8 W		DC 1,8 W			DC 1.8 W	
64.013		64.061		64.013		64.061



* Zur Bestell-Nummer bitte die gewünschte Spannung hinzufügen.

Spannung	DC	AC
	12 V	—
	24 V	—

* Add required voltage to the order no.

Voltage	DC	AC
	12 V	—
	24 V	—

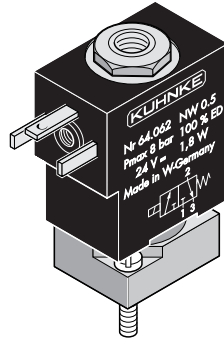
Mikro-Magnetventile Typ 64
NW 1/1,5
3/2-Wege Sitzventile
Direktgesteuert



Micro-Solenoid Valves Type 64
1/1.5 mm Orifice
3/2-Way Poppet Valves
Directional Valves

Flansch Sockel

Betätigung: Elektromagnet
Rückstellung: Feder
NW 1: 8 bar; kv l/min 0,45
NW 1,5: 4 bar (NO);
5 bar (NC);
kv l/min 0,7



Flange Base

Actuation: solenoid
Return: spring
NW 1: 8 bar; kv l/min 0.45
NW 1.5: 4 bar (NO);
5 bar (NC);
kv l/min 0.7

Bestell-Nr.* NW 1

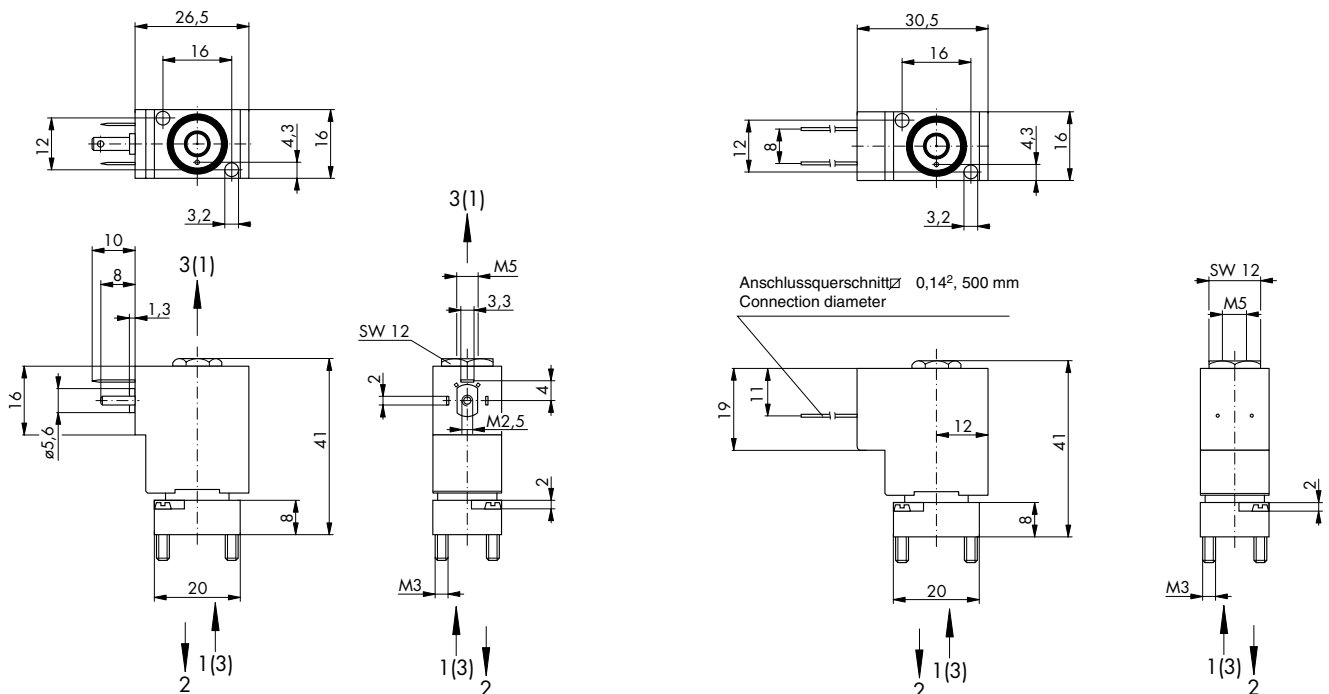
Order No.* NW 1

Stecker		Litze		Socket		Wire
DC 4,5 W	AC 5,5 VA	DC 4,5 W		DC 4.5 W	AC 5.5 VA	DC 4.5 W
64.062	64.063			64.062	64.063	
64.009	64.008	64.031		64.009	64.008	64.031

Bestell-Nr.* NW 1,5

Order No.* NW 1.5

Stecker		Litze		Socket		Wire
DC 4,5 W	AC 5,5 VA	DC 4,5 W		DC 4.5 W	AC 5.5 VA	DC 4.5 W
64.067	64.068			64.067	64.068	
64.056	64.055	64.071		64.056	64.055	64.071



* Zur Bestell-Nummer bitte die gewünschte Spannung hinzufügen.

Spannung	DC	AC
12 V	—	—
24 V	24 V	24 V
—	110 V	—
—	230 V	—

* Add required voltage to the order no.

Voltage	DC	AC
12 V	—	—
24 V	24 V	24 V
—	110 V	—
—	230 V	—

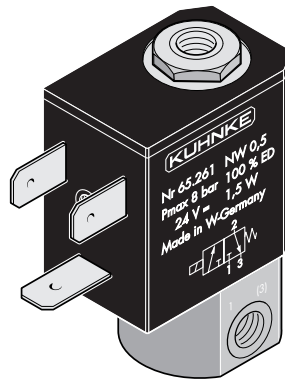
Mikro-Magnetventile Typ 65
NW 0,5/1/1,6/2
2/2- und 3/2-Wege Sitzventile
Direktgesteuert



Micro-Solenoid Valves Type 65
0.5/1/1.6/2 mm Orifice
2/2- and 3/2-Way Poppet Valves
Directional Valves

Als Standard sind die Ventile in vielfältigen Ausführungen lieferbar, z.B.

- drei unterschiedliche Sockelformen (Standard-, Flansch- und Einschraubsockel)
 - Anschluss für Gerätesteckdose (s. Zubehör) oder optional mit Litze
 - 3/2-Wege-NO/NC-Ventile (2/2 auf Kundenwunsch)
 - auch in Niederwattausführung
 - Nennweite 0,5; 1; 1,6; 2 mm
- Bestromungsanzeige und Löschiode siehe Zubehör.



The valves can be supplied in a wide variety of standard versions, e.g.:

- three different base shapes (standard, flange and screw-in base)
 - connection for plug-in socket (see accessories) or optional with flying lead
 - 3/2-way NO/NC valve (2/2-way on request)
 - also available as low watt version
 - nominal orifice 0.5; 1; 1.6; 2 mm
- Current indication and erasing diode see accessories.

Technische Daten:

Druckbereich: 8 bar
Nennweite: 0,5/1/1,6/2 mm
Schaltzeit: s. Elektr. Daten
Umgebungstemperatur: -10 °C ...+ 50 °C*
Spannung: s. Elektr. Daten

Leistungsaufnahme: s. Elektr. Daten
Einschaltdauer: ED = 100 %

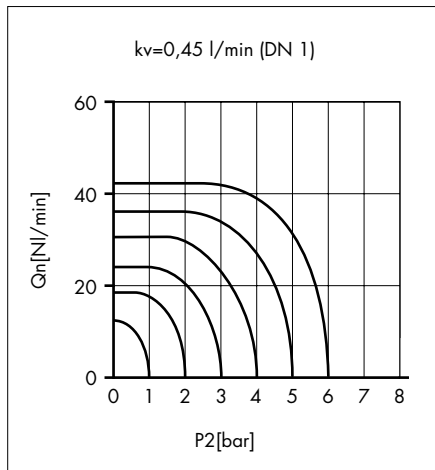
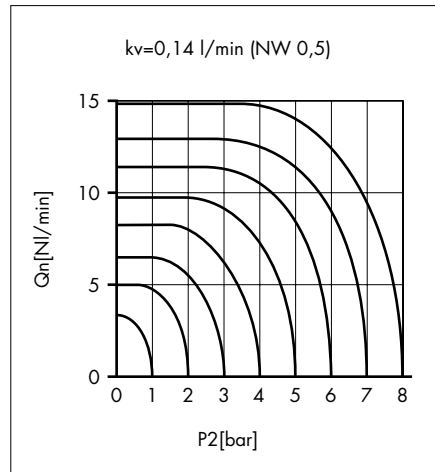
Schutzart: IP65 DIN 40050 (mit Gerätesteckdose und belegten pneumat. Anschlüssen), UL-Zulassung optional
Schutzkontakt: standardmäßig vorhanden

Elektr. Ausführung: gemäß VDE 0580/VDE 0110 Isolationsgruppe C

Technical Data:

Pressure range: 8 bar
Nominal orifice: 0.5/1/1.6/2 mm
Switching time: see electrical data
Ambient temperature range: -10 °C to + 50 °C*
Nominal coil voltage: see electrical data
Nominal coil power: see electrical data
Duty cycle: continuous 100 %
Protection classification: IP 65 DIN 40050 (with plug-in socket and occupied pneumatic connections), UL-Approval optional
Earthing contact: part of the standard device

Electrical version: according to VDE 0580/VDE 0110 insulation group C



Mikro-Magnetventile Typ 65
NW 1,6/2
2/2- und 3/2-Wege Sitzventile
Direktgesteuert



Micro-Solenoid Valves Type 65
1.6/2 mm Orifice
2/2- and 3/2-Way Poppet Valves
Directional Valves

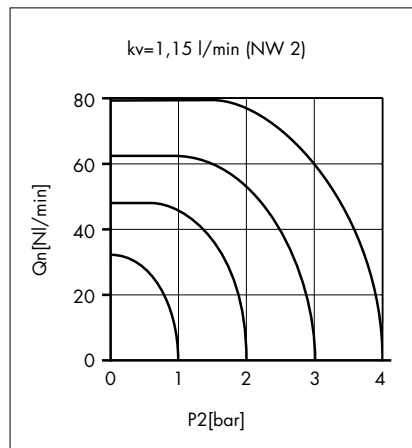
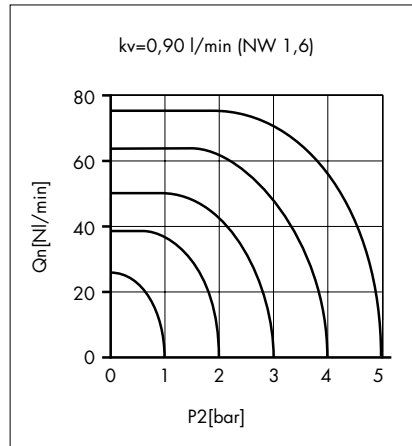
Technische Daten:

Werkstoffe: Gehäuse: CuZn
Dichtungen: NBR
Einbaulage: beliebig
Elektr. Anschluss-
möglichkeit: Gerätesteckdose/
optional Litzen-
anschluss, Flach-
steckhülsen 6,3 x 0,8
DIN 46 247

Druckmittel-
anschluss: s. Maßbilder

Medium:*

Gefilterte (5µm), geölte oder gefilterte
nicht geölte Druckluft oder andere neutra-
le gasförmige Medien mit zulässiger
Viskosität nach ISO-VG 10.



Technical Data:

Materials: housing: brass
Seals: NBR
Mounting: any position
Electrical
connections: plug-in socket/optional
flying lead, flat plug
receptacles 6.3 x 0.8
DIN 46 247

Pressure
connection: see dimensions

Operating medium:*

5 micron filtered, lubricated or non-lubri-
cated compressed air; also suitable for
other neutral media conforming to
ISO-VG 10.

* Siehe Technische Informationen

* See Technical Information

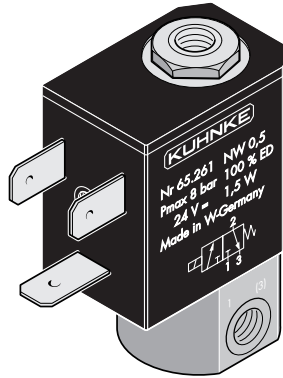
Mikro-Magnetventile Typ 65
 NW 0,5
 3/2-Wege Sitzventile
 Direktgesteuert



Micro-Solenoid Valves Type 65
 0.5 mm Orifice
 3/2-Way Poppet Valves
 Directional Valves

Standard Sockel

Betätigung: Elektromagnet/
 Niederwattausführung
 Rückstellung: Feder
 NW 0,5: 8 bar; kv l/min 0,14



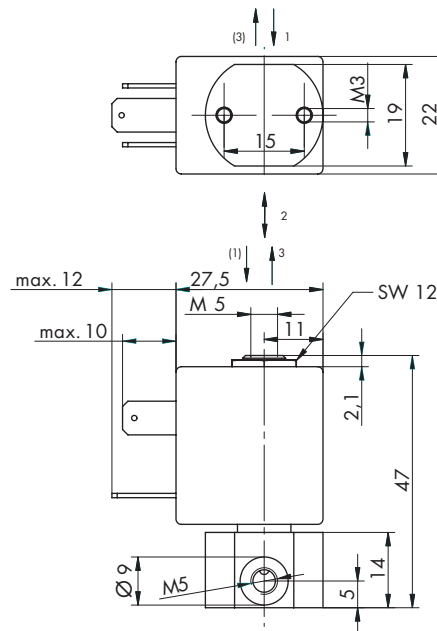
Standard Base

Actuation: solenoid/
 low power version
 Return: spring
 NW 0.5: 8 bar; kv l/min 0.14

Bestell-Nr.* NW 0,5

Order No.* NW 0.5

Stecker		Socket
DC 1,5 W		DC 1.5 W
65.261		65.261



* Zur Bestell-Nummer bitte die gewünschte Spannung hinzufügen.

Spannung	DC	AC
12 V	—	—
24 V	—	—

* Add required voltage to the order no.

Voltage	DC	AC
12 V	—	—
24 V	—	—

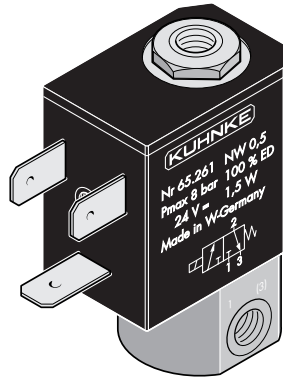
Mikro-Magnetventile Typ 65
 NW 1/1,6/2
 3/2-Wege Sitzventile
 Direktgesteuert



Micro-Solenoid Valves Type 65
 1/1.6/2 mm Orifice
 3/2-Way Poppet Valves
 Directional Valves

Standard Sockel

Betätigung: Elektromagnet
 Rückstellung: Feder
 NW 1: 8 bar (NC);
 6 bar (NO)
 kv l/min 0,45
 NW 1,6: 5 bar; kv l/min 0,9
 NW 2: 3 bar (NC);
 4 bar (NO)
 kv l/min 1,15



Standard Base

Actuation: solenoid
 Return: spring
 NW 1: 8 bar (NC);
 6 bar (NO)
 kv l/min 0.45
 NW 1.6: 5 bar; kv l/min 0.9
 NW 2: 3 bar (NC);
 4 bar (NO)
 kv l/min 1.15

Bestell-Nr.* NW 1

Order No.* NW 1

Stecker			Socket	
DC 4,5 W	AC 5 VA		DC 4.5 W	AC 5 VA
65.111	65.112		65.111	65.112
65.113	65.114		65.113	65.114

Bestell-Nr.* NW 1,6

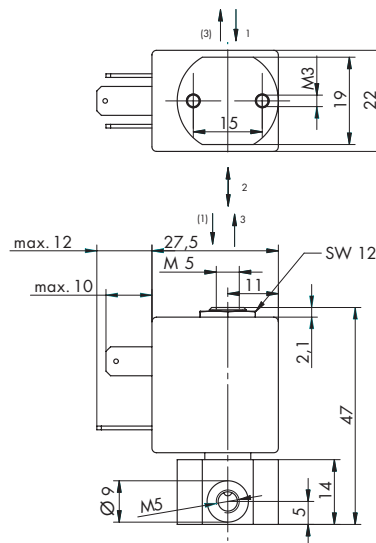
Order No.* NW 1.6

Stecker			Socket	
DC 4,5 W	AC 5 VA		DC 4.5 W	AC 5 VA
65.171	65.172		65.171	65.172

Bestell-Nr.* NW 2

Order No.* NW 2

Stecker			Socket	
DC 4,5 W	AC 5 VA		DC 4.5 W	AC 5 VA
65.231	65.232		65.231	65.232
65.233	65.234		65.233	65.234



* Zur Bestell-Nummer bitte die gewünschte Spannung hinzufügen.

Spannung	DC	AC
12 V	—	—
24 V	24 V	24 V
—	—	110 V
—	—	230 V

* Add required voltage to the order no.

Voltage	DC	AC
12 V	—	—
24 V	24 V	24 V
—	—	110 V
—	—	230 V

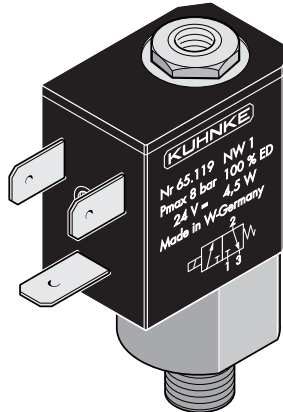
Mikro-Magnetventile Typ 65
 NW 1/1,6
 3/2-Wege Sitzventile
 Direktgesteuert



Micro-Solenoid Valves Type 65
 1/1.6 mm Orifice
 3/2-Way Poppet Valves
 Directional Valves

Einschraub Sockel

Betätigung: Elektromagnet
 Rückstellung: Feder
 NW 1: 8 bar (NC);
 6 bar (NO)
 kv l/min 0,45
 NW 1,6: 5 bar; kv l/min 0,9



Screw in Base

Actuation: solenoid
 Return: spring
 NW 1: 8 bar (NC);
 6 bar (NO)
 kv l/min 0.45
 NW 1.6: 5 bar; kv l/min 0.9

Bestell-Nr.* NW 1

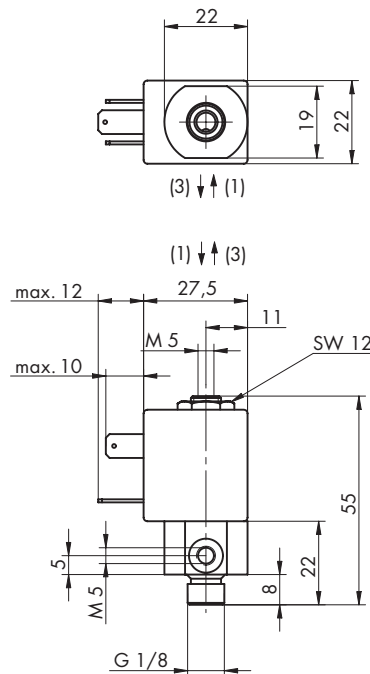
Order No.* NW 1

Stecker			Socket	
DC 4,5 W	AC 5 VA		DC 4.5 W	AC 5 VA
65.119	65.120		65.119	65.120

Bestell-Nr.* NW 1,6

Order No.* NW 1.6

Stecker			Socket	
DC 4,5 W	AC 5 VA		DC 4.5 W	AC 5 VA
65.175	65.176		65.175	65.176



* Zur Bestell-Nummer bitte die gewünschte Spannung hinzufügen.

Spannung	DC	AC
12 V	—	—
24 V	24 V	24 V
—	110 V	110 V
—	230 V	230 V

* Add required voltage to the order no.

Voltage	DC	AC
12 V	—	—
24 V	24 V	24 V
—	110 V	110 V
—	230 V	230 V

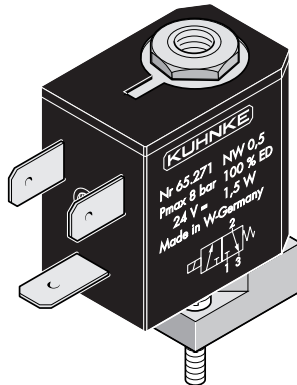
Mikro-Magnetventile Typ 65
 NW 0,5
 3/2-Wege Sitzventile
 Direktgesteuert



Micro-Solenoid Valves Type 65
 0.5 mm Orifice
 3/2-Way Poppet Valves
 Directional Valves

Flansch Sockel

Betätigung: Elektromagnet/
 Niederwattausführung
 Rückstellung: Feder
 NW 0,5: 8 bar; kv l/min 0,16



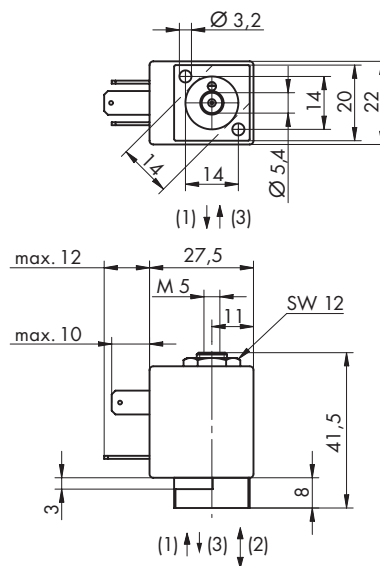
Flange Base

Actuation: solenoid/
 low power version
 Return: spring
 NW 0.5: 8 bar; kv l/min 0.16

Bestell-Nr.* NW 0,5

Order No.* NW 0.5

Stecker		Socket
DC 1,5 W		DC 1.5 W
65.271		65.271



* Zur Bestell-Nummer bitte die gewünschte Spannung hinzufügen.

Spannung	DC	AC
12 V	—	—
24 V	—	—

* Add required voltage to the order no.

Voltage	DC	AC
12 V	—	—
24 V	—	—

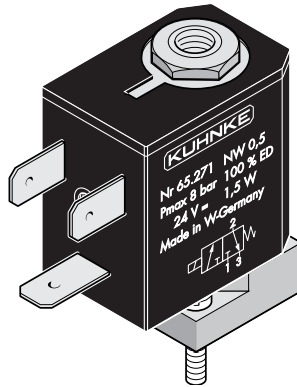
Mikro-Magnetventile Typ 65
 NW 1/1,6/2
 3/2-Wege Sitzventile
 Direktgesteuert



Micro-Solenoid Valves Type 65
 1/1.6/2 mm Orifice
 3/2-Way Poppet Valves
 Directional Valves

Flansch Sockel

Betätigung: Elektromagnet
 Rückstellung: Feder
 NW 1: 8 bar (NC);
 6 bar (NO)
 kv l/min 0,45
 NW 1,6: 5 bar; kv l/min 0,9
 NW 2: 3 bar (NC);
 4 bar (NO)
 kv l/min 1,15



Flange Base

Actuation: solenoid
 Return: spring
 NW 1: 8 bar (NC);
 6 bar (NO)
 kv l/min 0.45
 NW 1.6: 5 bar; kv l/min 0.9
 NW 2: 3 bar (NC);
 4 bar (NO)
 kv l/min 1.15

Bestell-Nr.* NW 1

Order No.* NW 1

Stecker			Socket	
DC 4,5 W	AC 5 VA		DC 4.5 W	AC 5 VA
65.127	65.128		65.127	65.128
65.123	65.124		65.123	65.124

Bestell-Nr.* NW 1,6

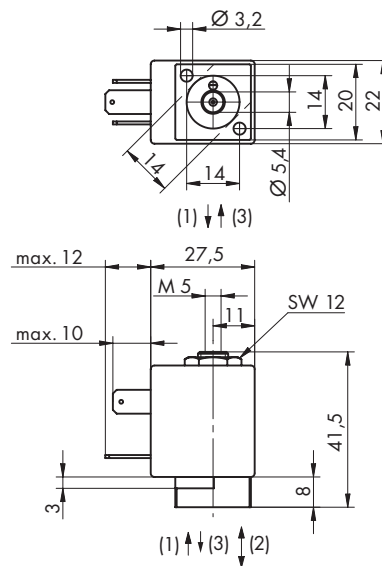
Order No.* NW 1.6

Stecker			Socket	
DC 4,5 W	AC 5 VA		DC 4.5 W	AC 5 VA
65.173	65.174	65.173	65.174	

Bestell-Nr.* NW 2

Order No.* NW 2

Stecker			Socket	
DC 4,5 W	AC 5 VA		DC 4.5 W	AC 5 VA
65.235	65.236		65.235	65.236
65.237	65.238		65.237	65.238



* Zur Bestell-Nummer bitte die gewünschte Spannung hinzufügen.

Spannung	DC	AC
12 V	—	—
24 V	24 V	24 V
—	110 V	—
—	230 V	—

* Add required voltage to the order no.

Voltage	DC	AC
12 V	—	—
24 V	24 V	24 V
—	110 V	—
—	230 V	—

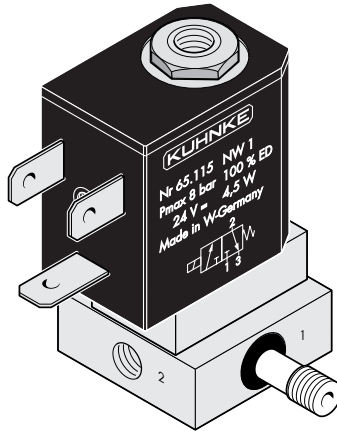
Mikro-Magnetventile Typ 65
NW 1
3/2-Wege Sitzventile
Direktgesteuert



Micro-Solenoid Valves Type 65
1 mm Orifice
3/2-Way Poppet Valves
Directional Valves

Auf Anschlussplatte

Betätigung: Elektromagnet
Rückstellung: Feder
NW 1: 8 bar; kv l/min 0,45



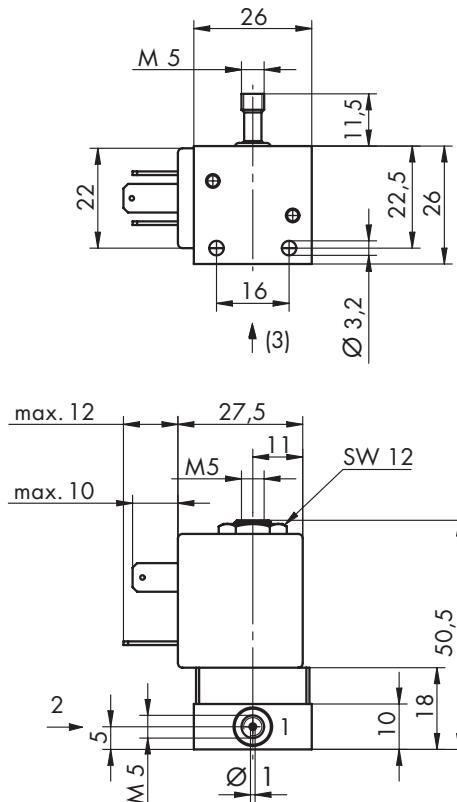
On Subplate

Actuation: solenoid
Return: spring
NW 1: 8 bar; kv l/min 0.45

Bestell-Nr.* NW 1

Order No.* NW 1

Stecker			Socket	
DC 4,5 W	AC 5 VA		DC 4.5 W	AC 5 VA
65.115	65.116		65.115	65.116



* Zur Bestell-Nummer bitte die gewünschte Spannung hinzufügen.

Spannung	DC	AC
12 V	—	—
24 V	24 V	24 V
—	—	110 V
—	—	230 V

* Add required voltage to the order no.

Voltage	DC	AC
12 V	—	—
24 V	24 V	24 V
—	—	110 V
—	—	230 V

Mikro-Magnetventile Typ 65
NW 1
3/2-Wege Sitzventile
Direktgesteuert



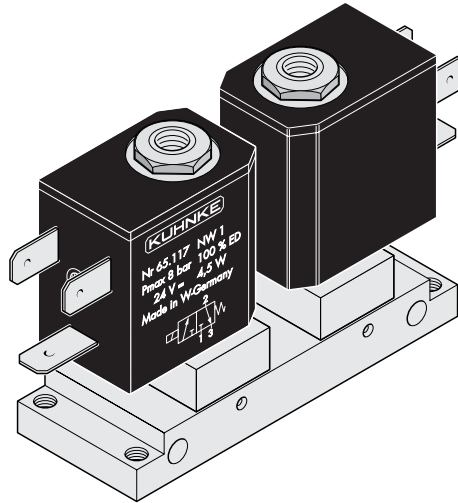
Micro-Solenoid Valves Type 65
1 mm Orifice
3/2-Way Poppet Valves
Directional Valves

Auf Anschlussplatte

Betätigung: Elektromagnet
Rückstellung: Feder
NW 1: 8 bar; kv l/min 0,45

On Subplate

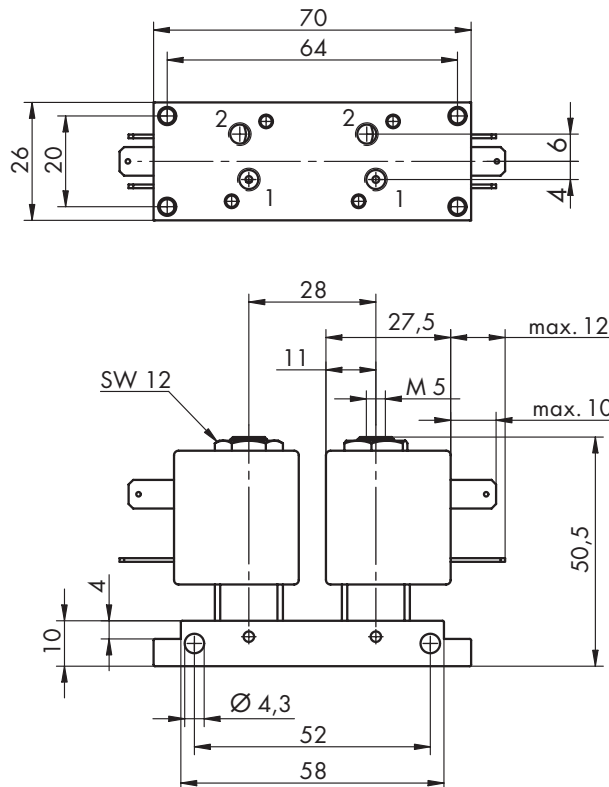
Actuation: solenoid
Return: spring
NW 1: 8 bar; kv l/min 0.45



Bestell-Nr.* NW 1

Order No.* NW 1

Stecker			Socket	
DC 4,5 W	AC 5 VA		DC 4.5 W	AC 5 VA
65.117	65.118		65.117	65.118



* Zur Bestell-Nummer bitte die gewünschte Spannung hinzufügen.

Spannung	DC	AC
12 V	—	—
24 V	24 V	—
—	110 V	—
—	230 V	—

* Add required voltage to the order no.

Voltage	DC	AC
12 V	—	—
24 V	24 V	—
—	110 V	—
—	230 V	—

Mikro-Magnetventile Typ 67 NW 1/2 2/2- und 3/2-Wege Sitzventile Direktgesteuert

Die Ventile sind in der Standardbaureihe in vielen Ausführungen lieferbar, z.B.:

- Standard- oder Flanschsockel
 - mit und ohne Nothandbetätigung
 - Nennweite 1 und 2 mm
 - 2/2-Wege-NC und 3/2-Wege-NO/NC-Ventil
 - auch in Niederwattausführung
- Bestromungsanzeige und Löschiode siehe Zubehör.

Technische Daten:

Druckbereich: 0 – 8 bar
 Nennweite: 1/2 mm
 Schaltzeit: s. Elektr. Daten
 Umgebungstemperatur: -10 °C ...+ 50 °C*
 Spannung: s. Elektr. Daten
 Leistungsaufnahme: s. Elektr. Daten

Einschaltdauer: ED = 100 %
 Schutzart: IP65 DIN 40050 (mit Gerätesteckdose und belegten pneumat. Anschlüssen), UL-Zulassung optional

Schutzkontakt: standardmäßig vorhanden

Elektr. Ausführung: gemäß VDE 0580/VDE 0110 Isolationsgruppe C

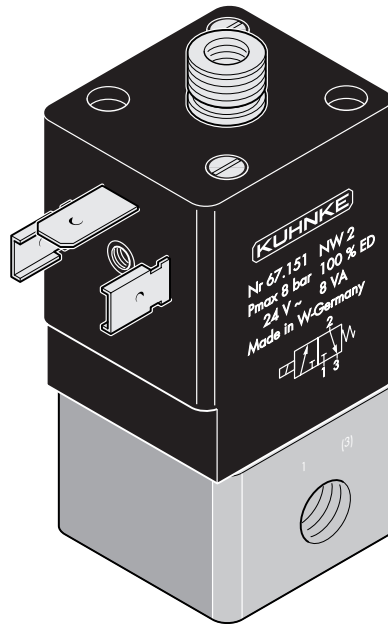
Werkstoffe: Gehäuse: CuZn, GDZN

Dichtungen: NBR
 Einbaulage: beliebig

Elektr. Anschlussmöglichkeit: Gerätesteckdose, Flachsteckhülsen 6,3 x 0,8 DIN 46 247

Druckmittelanschluss: s. Maßbilder

Medium:* Gefilterte (5µm), geölte oder gefilterte nicht geölte Druckluft oder andere gasförmige Medien mit zulässiger Viskosität nach ISO-VG 10.



Micro-Solenoid Valves Type 67 1/2 mm Orifice 2/2- and 3/2-Way Poppet Valves Directional Valves

The valves can be supplied in a wide variety of standard versions, e.g.:

- standard or flange base
 - with and without emergency manual operation
 - nominal orifice 1 and 2 mm
 - 2/2-way NC and 3/2-way NO/NC valve
 - also available as low watt version
- Current indication and erasing diode see accessories.

Technical Data:

Pressure range: 0 – 8 bar
 Nominal orifice: 1/2 mm
 Switching time: see electrical data
 Ambient temperature range: -10 °C to + 50 °C*
 Nominal coil voltage: see electrical data
 Nominal coil power: see electrical data
 Duty cycle: continuous 100 %
 Protection classification: IP 65 DIN 40050 (with plug-in socket and occupied pneumatic connections), UL-Approval optional

Earthing contact: part of the standard device

Electrical version: according to VDE 0580/VDE 0110 insulation group C

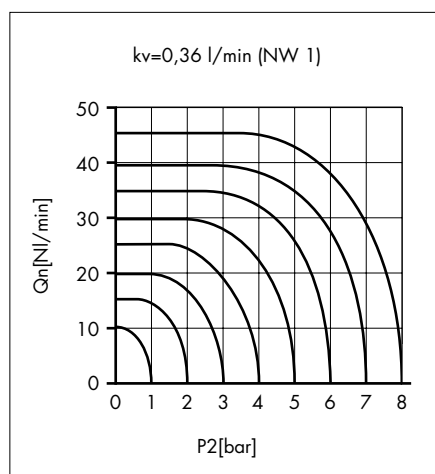
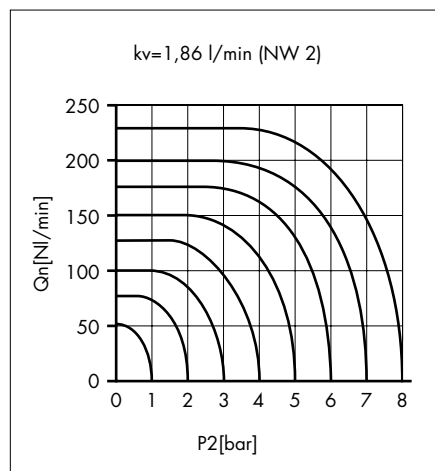
Materials: housing: brass/mazak die-cast

Seals: NBR
 Mounting: any position

Electrical connections: plug-in socket, flat plug receptacles 6.3 x 0.8 DIN 46 247

Pressure connection: see dimensions

Operating medium:* 5 micron filtered, lubricated or non-lubricated compressed air; also suitable for other media conforming to ISO-VG 10.



* Siehe Technische Information

* See Technical Information

Mikro-Magnetventile Typ 67
 NW 2
 2/2-Wege Sitzventile
 Direktgesteuert

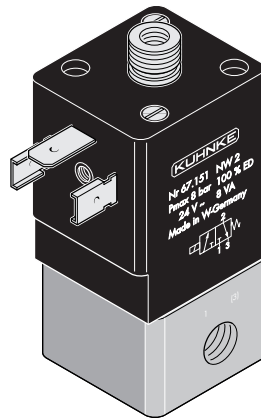
Micro-Solenoid Valves Type 67
 2 mm Orifice
 2/2-Way Poppet Valves
 Directional Valves

Standard Sockel

Betätigung: Elektromagnet
 Rückstellung: Feder
 NW 2: 8 bar; kv l/min 1,86

Standard Base

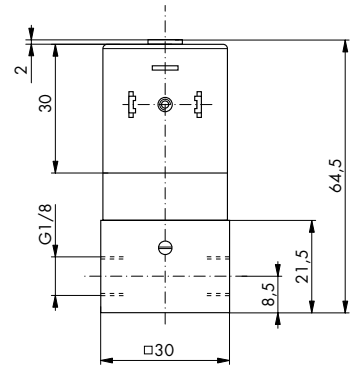
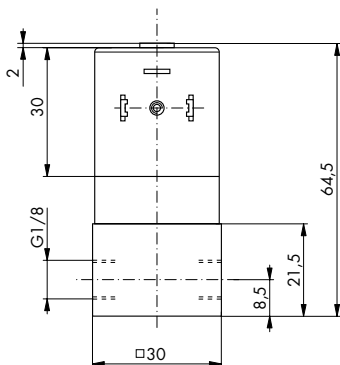
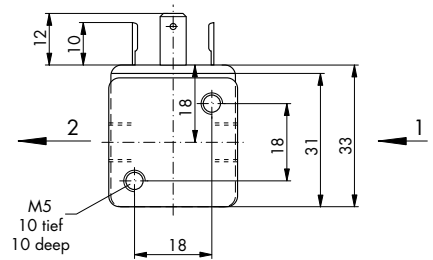
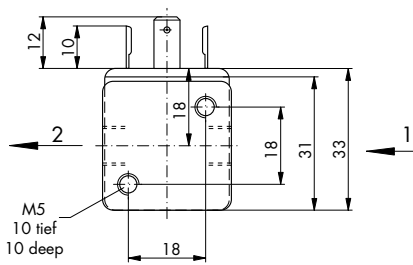
Actuation: solenoid
 Return: spring
 NW 2: 8 bar; kv l/min 1.86



Bestell-Nr.* NW 2

Order No.* NW 2

DC 6,5 W	AC 8 VA		DC 6.5 W	AC 8 VA
67.131	67.130		67.131	67.130
67.135	67.134		67.135	67.134



* Zur Bestell-Nummer bitte die gewünschte Spannung hinzufügen.

Spannung	DC	AC
	12 V	—
	24 V	24 V
	—	110 V
	—	230 V

* Add required voltage to the order no.

Voltage	DC	AC
	12 V	—
	24 V	24 V
	—	110 V
	—	230 V

Mikro-Magnetventile Typ 67
NW 2
2/2-Wege Sitzventile
Direktgesteuert

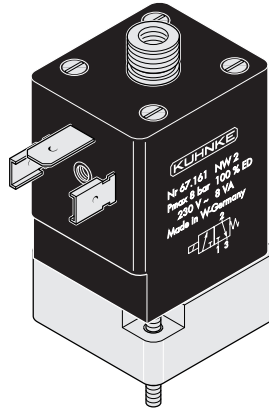
Micro-Solenoid Valves Type 67
2 mm Orifice
2/2-Way Poppet Valves
Directional Valves

Flansch Sockel

Betätigung: Elektromagnet
Rückstellung: Feder
NW 2: 8 bar; kv l/min 1,86

Flange Base

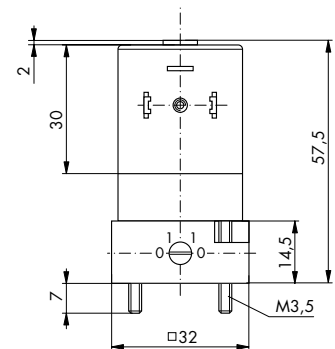
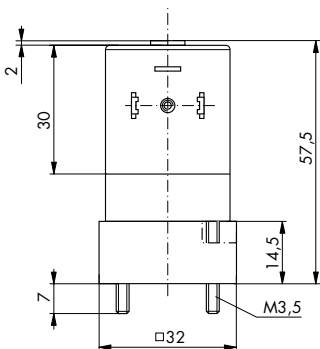
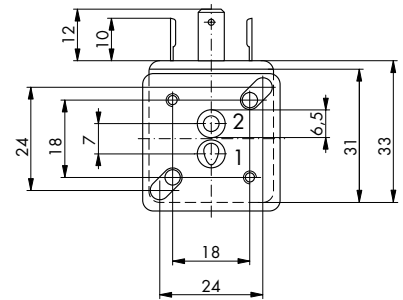
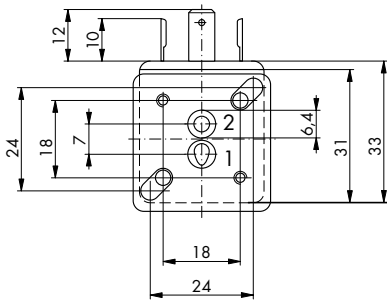
Actuation: solenoid
Return: spring
NW 2: 8 bar; kv l/min 1.86



Bestell-Nr.* NW 2

Order No.* NW 2

DC 6,5 W	AC 8 VA		DC 6.5 W	AC 8 VA
67.133	67.132			67.133
67.137	67.136		67.137	67.136



* Zur Bestell-Nummer bitte die gewünschte Spannung hinzufügen.

Spannung	DC	AC
	12 V	—
	24 V	24 V
	—	110 V
	—	230 V

* Add required voltage to the order no.

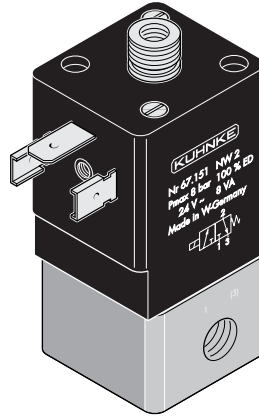
Voltage	DC	AC
	12 V	—
	24 V	24 V
	—	110 V
	—	230 V

Mikro-Magnetventile Typ 67
 NW 1/2
 3/2-Wege Sitzventile
 Direktgesteuert

Micro-Solenoid Valves Type 67
 1/2 mm Orifice
 3/2-Way Poppet Valves
 Directional Valves

Standard Sockel

Betätigung: Elektromagnet
 Rückstellung: Feder
 NW 1: 8 bar; kv l/min 0,36
 NW 2: 8 bar; kv l/min 1,86



Standard Base

Actuation: solenoid
 Return: spring
 NW 1: 8 bar; kv l/min 0.36
 NW 2: 8 bar; kv l/min 1.86

Bestell-Nr.* NW 1

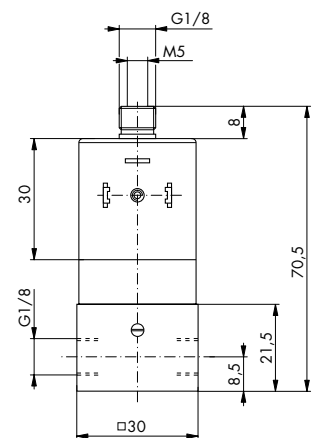
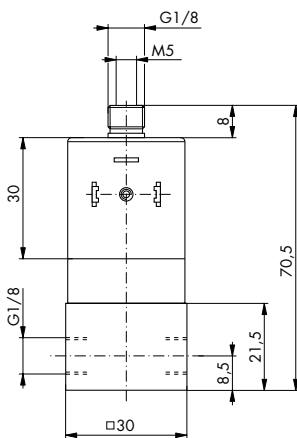
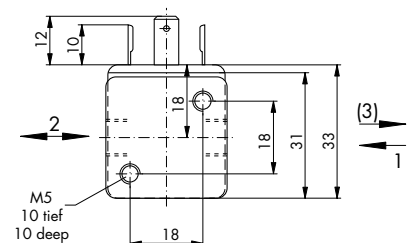
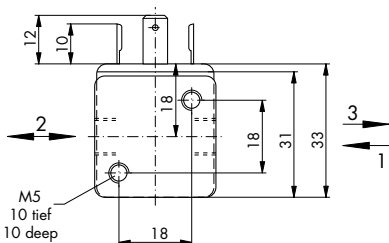
Order No.* NW 1

DC 1,5 W	AC 8 VA		DC 1.5 W	AC 8 VA
67.151				67.151

Bestell-Nr.* NW 2

Order No.* NW 2

DC 6,5 W	AC 8 VA		DC 6.5 W	AC 8 VA
67.101	67.100			67.101
67.103	67.102		67.103	67.102
67.111	67.110		67.111	67.110
67.113	67.112		67.113	67.112



* Zur Bestell-Nummer bitte die gewünschte Spannung hinzufügen.

Spannung	DC	AC
	12 V	—
	24 V	24 V
	—	110 V
	—	230 V

* Add required voltage to the order no.

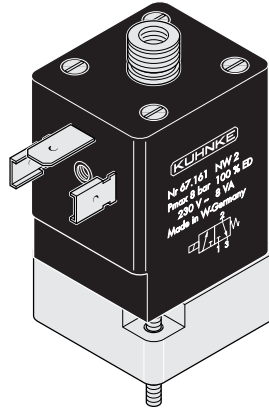
Voltage	DC	AC
	12 V	—
	24 V	24 V
	—	110 V
	—	230 V

Mikro-Magnetventile Typ 67
 NW 1/2
 3/2-Wege Sitzventile
 Direktgesteuert

Micro-Solenoid Valves Type 67
 1/2 mm Orifice
 3/2-Way Poppet Valves
 Directional Valves

Flansch Sockel

Betätigung: Elektromagnet
 Rückstellung: Feder
 NW 1: 8 bar; kv l/min 0,36
 NW 2: 8 bar; kv l/min 1,86



Flange Base

Actuation: solenoid
 Return: spring
 NW 1: 8 bar; kv l/min 0.36
 NW 2: 8 bar; kv l/min 1.86

Bestell-Nr.* NW 1

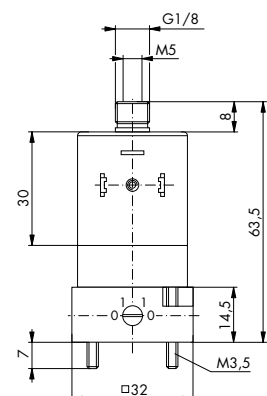
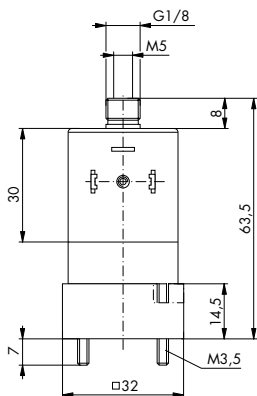
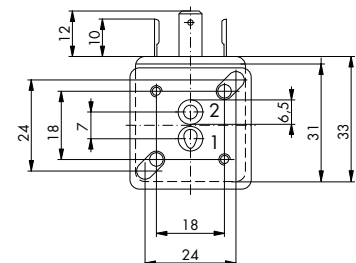
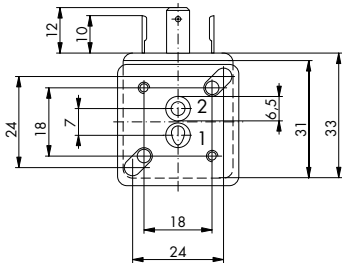
Order No.* NW 1

DC 1,5 W	AC 2 VA		DC 1.5 W	AC 2 VA
67.161			67.161	

Bestell-Nr.* NW 2

Order No.* NW 2

DC 6,5 W	AC 8 VA		DC 6.5 W	AC 8 VA
67.121	67.120			67.121
67.109	67.108		67.109	67.108
67.123	67.122		67.123	67.122
67.119	67.118		67.119	67.118



* Zur Bestell-Nummer bitte die gewünschte Spannung hinzufügen.

Spannung	DC	AC
	12 V	—
	24 V	24 V
	—	110 V
	—	230 V

* Add required voltage to the order no.

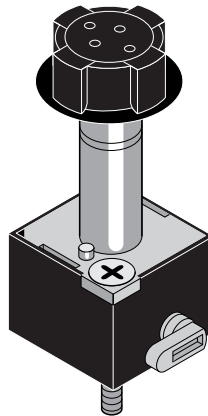
Voltage	DC	AC
	12 V	—
	24 V	24 V
	—	110 V
	—	230 V

Magnetventile Typ 76
NW 1/1,5
3/2-Wege Ventile
Direktgesteuert

Solenoid Valves Type 76
1/1.5 mm Orifice
3/2-Way Valves
Directional Valves

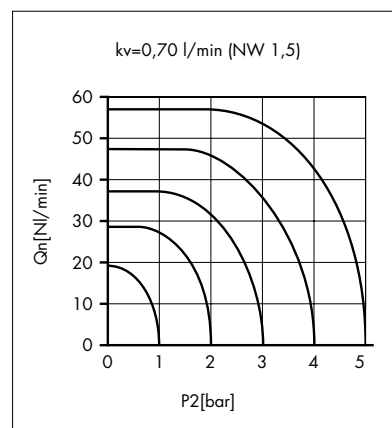
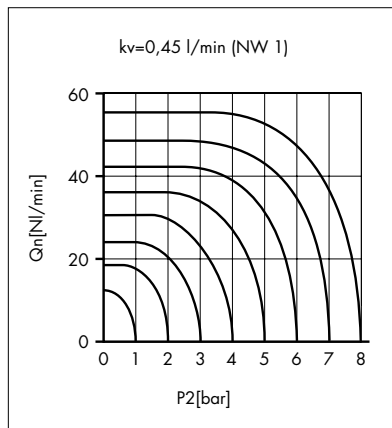
Pilotventil

Direktbetätigt
 Für Luft und neutrale Gase
 Hand-Notbetätigung (drehend)
 Druckbereich: 0 - 8 bar
 Temperaturbereich: -15 °C bis + 50 °C
 Werkstoffe: Gehäuse aus Kunststoff
 Dichtungen aus NBR
 Betätigung: Elektromagnet
 Rückstellung: Feder
 NW 1: 8 bar; kv l/min 0,45
 Spulentyp: 76.410.xx.xx
 NW 1,5: 5 bar; kv l/min 0,7
 Spulentyp: 76.412.xx.xx



Pilot Valve

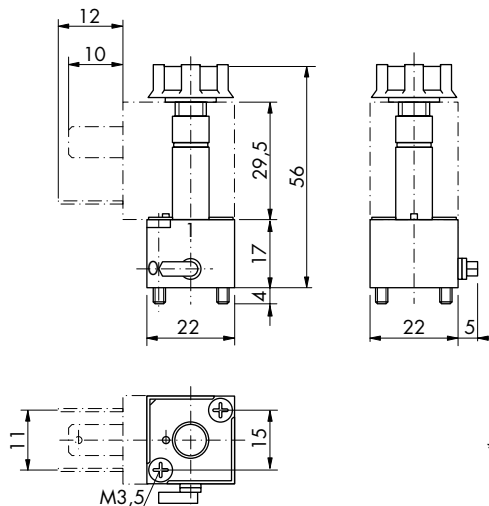
Direct actuation
 For air and neutral gas
 Manual override (rotating)
 Pressure range: 0 - 8 bar
 Temperature range: -15 °C to + 50 °C
 Materials: housing: plastic
 seals: NBR
 Actuation: solenoid
 Return: spring
 NW 1: 8 bar; kv l/min 0.45
 Coil type: 76.410.xx.xx
 NW 1.5: 5 bar; kv l/min 0.7
 Coil type: 76.412.xx.xx



Bestell-Nr.*

Order No.*

Pilotventil	NW		Orifice	Pilot valve
76.136.01.00	1		1	76.136.01.00
76.136.11.00	1,5		1.5	76.136.11.00



* Diese Bestell-Nummer bezieht sich auf das Ventil ohne Spule. Bitte bestellen Sie die entsprechende Spule unter der oben aufgeführten Bestell-Nummer separat.

* This order number refers to the valve without coil. Please order the respective coil separately with the order number indicated above.

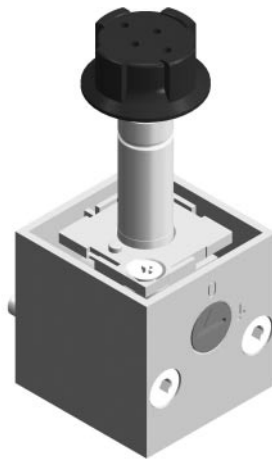
Magnetventile Typ 76
NW 1
3/2-Wege Ventile
Direktgesteuert

Solenoid Valves Type 76
1 mm Orifice
3/2-Way Valves
Directional Valves

Pilotventil

Direktbetätigt
Für Luft und neutrale Gase
Hand-Notbetätigung (drehend)
Druckbereich: 0 - 8 bar
Temperaturbereich: -15 °C bis + 50 °C
Werkstoffe: Gehäuse aus Kunststoff
Dichtungen aus NBR
Betätigung: Elektromagnet
Rückstellung: Feder
NW 1: 8 bar; kv l/min 0,45
Spulentyp: 76.411.xx.xx

Anschlussbild nach CNOMO



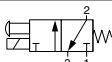
Pilot Valve

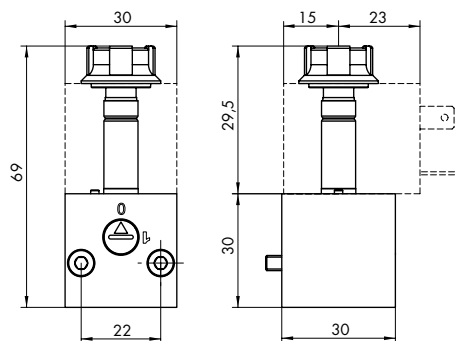
Direct actuation
For air and neutral gas
Manual override (rotating)
Pressure range: 0 - 8 bar
Temperature range: -15 °C to + 50 °C
Materials: housing: plastic
seals: NBR
Actuation: solenoid
Return: spring
NW 1: 8 bar; kv l/min 0.45
Coil type: 76.411.xx.xx

Connection holes according CNOMO

Bestell-Nr.*

Order No.*

Pilotventil		Pilot valve
76.136.21.00		76.136.21.00



* Diese Bestell-Nummer bezieht sich auf das Ventil ohne Spule. Bitte bestellen Sie die entsprechende Spule unter der oben aufgeführten Bestell-Nummer separat.

* This order number refers to the valve without coil. Please order the respective coil separately with the order number indicated above.

Magnetventile Typ 76
NW 1,2
3/2-Wege Ventile
Direktgesteuert

Solenoid Valves Type 76
1.2 Orifice
3/2-Way Valves
Directional Valves

Pilotventil

Direktbetätigt
Für Luft und neutrale Gase
Druckbereich: 0 - 10 bar
Temperaturbereich: -15 °C bis + 50 °C
Werkstoffe: Gehäuse aus GDZN
Dichtungen aus NBR
Betätigung: Elektromagnet
Rückstellung: Feder
NW 1,2: 10 bar; kv l/min 0,6
Spulentyp: 76.410.xx.xx

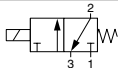


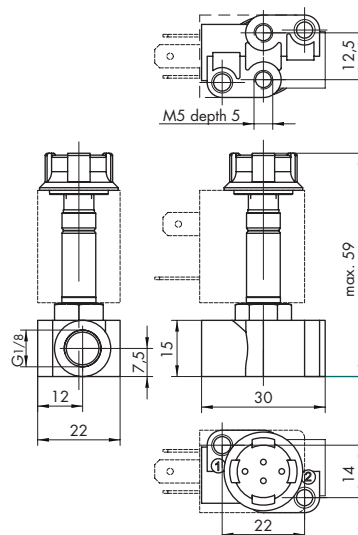
Pilot Valve

Direct actuation
For air and neutral gas
Pressure range: 0 - 10 bar
Temperature range: -15 °C to + 50 °C
Materials: housing: Zamak
seals: NBR
Actuation: solenoid
Return: spring
NW 1.2: 10 bar; kv l/min 0.6
Coil type: 76.410.xx.xx

Bestell-Nr.*

Order No.*

Pilotventil	NW		Orifice	Pilot Valve
76.036.01.00	1,2		1.2	76.036.01.00



* Diese Bestell-Nummer bezieht sich auf das Ventil ohne Spule. Bitte bestellen Sie die entsprechende Spule unter der oben aufgeführten Bestell-Nummer separat.

* This order number refers to the valve without coil. Please order the respective coil separately with the order number indicated above.

Magnetventile Typ 76
NW 6/8
3/2-Wege Sitzventile
Vorgesteuert

Solenoid Valves Type 76
6/8 mm Orifice
3/2-Way Poppet Valves
Pilot Controlled

Technische Daten:

Druckbereich: 2,5 - 10 bar
Nennweite: 6 mm, 8 mm
Funktion: 3/2-Wege***
Umgebungstemperatur: -15 °C ... +50 °C
Schutzart: IP 65 DIN 40050
(mit Gerätesteckdose und belegten pneumatischen Anschlüssen)

Schutzkontakt: standardmäßig vorhanden

Gehäuse: Aluminiumdruckguss, lackiert

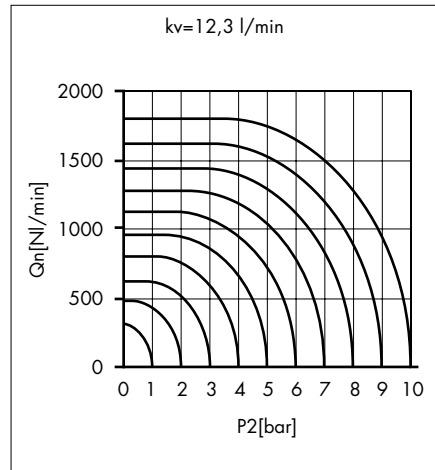
Dichtungen: NBR
Einbaulage: beliebig

Elektr. Anschlussmöglichkeit: Gerätesteckdose*, Flachsteckhülsen 6,3 x 0,8 DIN 46247

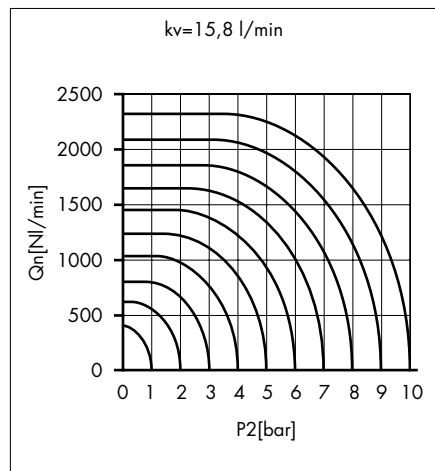
Druckmittelanschluss: G 1/4, G 1/8

Medium: **
Gefilterte (5 µm), geölte oder gefilterte nicht geölte Druckluft oder andere gasförmige Medien mit zulässiger Viskosität nach ISO-VG 10.

Nennweite/Orifice 6 mm
Sitzventile/Poppet valves



Nennweite/Orifice 8 mm
Sitzventile/Poppet valves



Technical Data:

Pressure range: 2.5 - 10 bar
Nominal orifice: 6 mm, 8 mm
Function: 3/2 way***
Ambient temperature range: -15 °C ... +50 °C
Protection classification: IP 65 DIN 40050
(with plug-in socket and occupied pneumatic connections)

Earthing contact: part of the standard device

Housing: die-cast and varnished aluminium alloy

Seals: NBR
Mounting: any position

Electrical connections: plug-in socket/flying lead*, flat plug receptacles 6.3 x 0.8 DIN 46247

Pressure connection: G 1/4, G 1/8

Operating medium: **
5 micron filtered, lubricated or non-lubricated compressed air; also suitable for other media conforming to ISO-VG 10.

* Siehe Zubehör
** Siehe Technische Information
*** Auch als 2/2-Wege Version einsetzbar

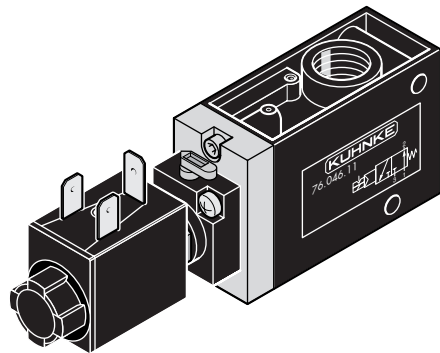
* See Accessories
** See Technical Information
*** 2/2-way function is possible

Magnetventile Typ 76
 NW 6/8
 3/2-Wege Sitzventile
 Vorgesteuert

Solenoid Valves Type 76
 6/8 mm Orifice
 3/2-Way Poppet Valves
 Pilot Controlled

Betätigung: Elektromagnet,
 Hand-Notbetätigung
 Rückstellung: Feder
 Spulentyp: 76.410.xx.xx

Actuation: solenoid,
 manual override
 Return: spring
 Coil type: 76.410.xx.xx



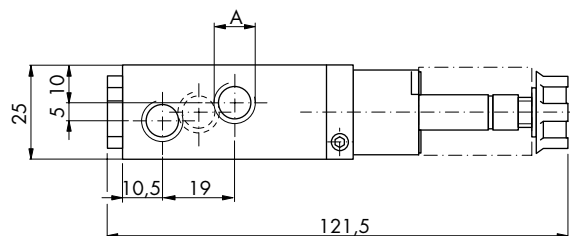
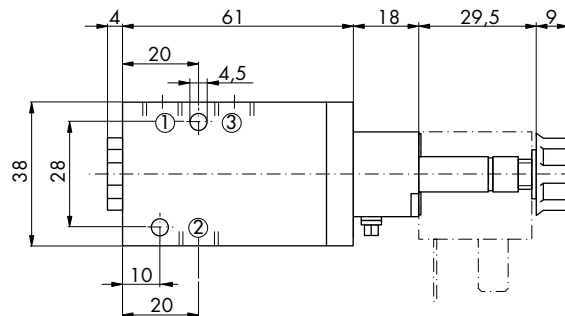
Bestell-Nr.*

Order No.*

Sitzventile	A	Sitzventile	A		Poppet valves	A	Poppet valves	A
76.046.11.00	G 1/4	76.026.11.00	G 1/8		76.046.11.00	G 1/4	76.026.11.00	G 1/8
76.046.01.00	G 1/4	76.026.01.00	G 1/8		76.046.01.00	G 1/4	76.026.01.00	G 1/8

Min. Steuerdruck: 2,5 bar
 Max. Steuerdruck: 10 bar

Min. control pressure: 2.5 bar
 Max. control pressure: 10 bar



* Diese Bestell-Nummer bezieht sich auf das Ventil ohne Spule. Bitte bestellen Sie die entsprechende Spule unter der oben aufgeführten Bestell-Nummer separat.

* This order number refers to the valve without coil. Please order the respective coil separately with the order number indicated above.

Magnetventile Typ 76
NW 15
3/2-Wege Sitzventile
Vorgesteuert

Solenoid Valves Type 76
15 mm Orifice
3/2-Way Poppet Valves
Pilot Controlled

Technische Daten:

Druckbereich: 2,5 - 10 bar
Nennweite: 3/2-Wege***
Funktion: 3/2-Wege***
Umgebungs-
temperatur: -15 °C ... +50 °C
Schutzart: IP 65 DIN 40050
(mit Gerätesteckdose
und belegten pneumati-
schen Anschlüssen)

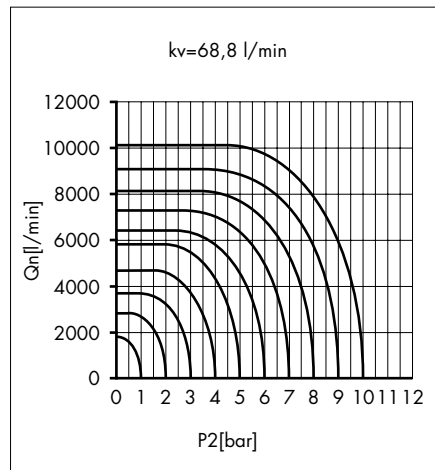
Schutzkontakt: standardmäßig vor-
handen
Gehäuse: Aluminiumdruckguss,
lackiert
Dichtungen: NBR
Einbaulage: beliebig
Elektr. Anschluss-
möglichkeit: Gerätesteckdose*,
Flachsteckhülsen
6,3 x 0,8 DIN 46247

Druckmittel-
anschluss: G 1/2

Medium: **

Gefilterte (5 µm), geölte oder gefilterte
nicht geölte Druckluft oder andere gas-
förmige Medien mit zulässiger Viskosität
nach ISO-VG 10.

Nennweite/Orifice 15 mm
Sitzventile/Poppet valves



Technical Data:

Pressure range: 2.5 - 10 bar
Nominal orifice: 3/2 way***
Function: 3/2 way***
Ambient tem-
perature range: -15 °C ... +50 °C
Protection
classification: IP 65 DIN 40050
(with
plug-in socket and
occupied pneumatic
connections)
Earthing contact: part of the standard
device
Housing: die-cast and varnished
aluminium alloy
Seals: NBR
Mounting: any position
Electrical
connections: plug-in socket/
flying lead*
flat plug receptacles
6.3 x 0.8 DIN 46247

Pressure
connection: G 1/2

Operating medium: **

5 micron filtered, lubricated or non-lubri-
cated compressed air; also suitable for
other media conforming to ISO-VG 10.

* Siehe Zubehör
** Siehe Technische Information
*** Auch als 2/2-Wege Version einsetzbar

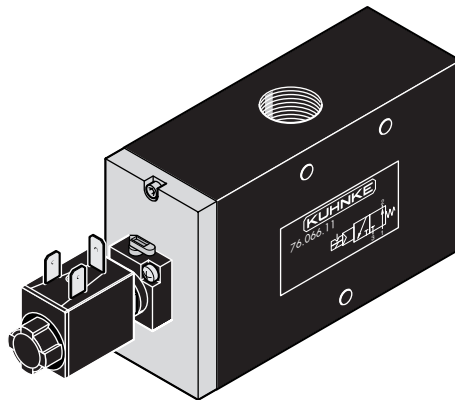
* See Accessories
** See Technical Information
*** 2/2-way function is possible

Magnetventile Typ 76
NW 15
3/2-Wege Sitzventile
Vorgesteuert

Solenoid Valves Type 76
15 mm Orifice
3/2-Way Poppet Valves
Pilot Controlled

Betätigung: Elektromagnet,
Hand-Notbetätigung
Rückstellung: Feder
Spulentyp: 76.410.xx.xx

Actuation: solenoid, manual
override
Return: spring
Coil type: 76.410.xx.xx



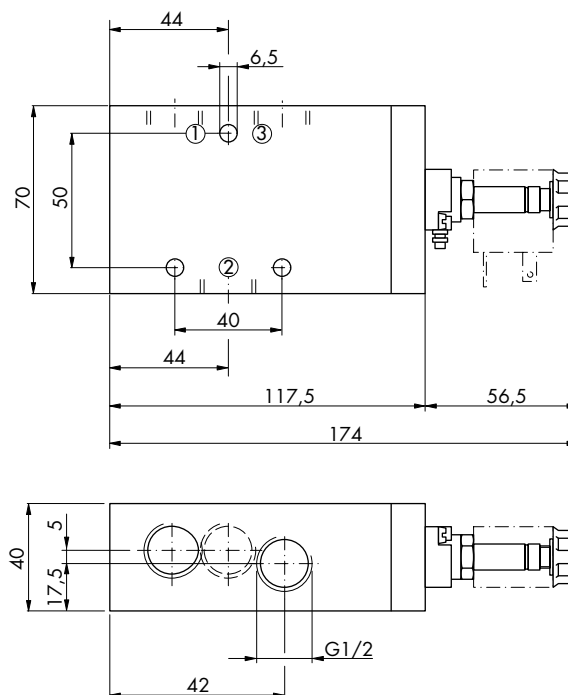
Bestell-Nr.*

Order No.*

Sitzventile		Poppet valves
76.066.11.00		76.066.11.00
76.066.01.00		76.066.01.00

Min. Steuerdruck: 2,5 bar
Max. Steuerdruck: 10 bar

Min. control pressure: 2.5 bar
Max. control pressure: 10 bar



* Diese Bestell-Nummer bezieht sich auf das Ventil ohne Spule. Bitte bestellen Sie die entsprechende Spule unter der oben aufgeführten Bestell-Nummer separat.

* This order number refers to the valve without coil. Please order the respective coil separately with the order number indicated above.

Magnetventile Typ 79/81/84/85/87 NW 2/4

Stahlschieber-Ventile
Vorgesteuert

Solenoid Valves Type 79/81/84/85/87 2/4 mm Orifice

Steelspool-Valves
Pilot Controlled

Die Ventile sind in verschiedenen Ausführungen lieferbar, z.B.:

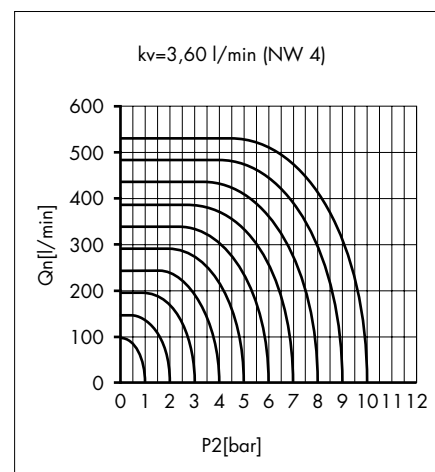
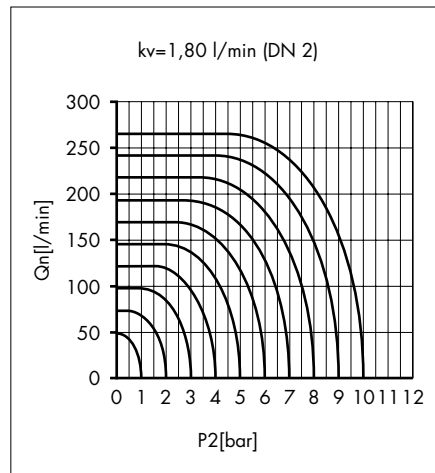
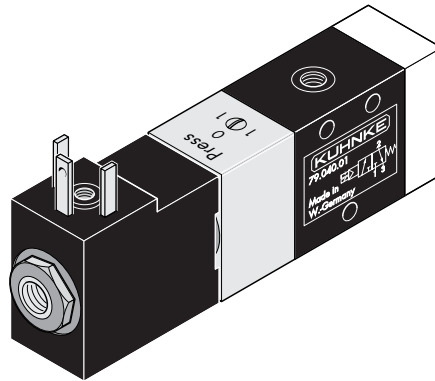
- unterschiedliche Steckversionen
- inline oder für Anschlussplatte
- mit/ohne Nothandbetätigung
- auch in Niedervattausführung
- Nennweite 2 und 4 mm

Technische Daten:

Druck max.: 8 bar
 Nennweite: 2 mm
 Funktion: 3/2- und 5/2-Wege
 Umgebungstemperatur: -10 °C...+ 50 °C*
 Spannung: s. Elektr. Daten
 Leistungsaufnahme: s. Elektr. Daten
 Einschaltdauer: ED = 100 %
 Schutzart: IP 65 DIN 40050
 (mit Gerätesteckdose und belegten pneumat. Anschlüssen)
 Schutzkontakt: standardmäßig vorhanden
 Elektr. Ausführung: gemäß VDE 0580/VDE 0110
 Isolationsgruppe C
 Werkstoffe:
 Gehäuse: Al-Legierung
 Gehäusedeckel: Zinklegierung oder Makrolon
 Steuerschieber
 Schieberbuchse: Stahl, gehärtet, korrosionsbeständig
 Schmiermittel: Shell Tellus C10 oder gleichwertig beliebig
 Einbaulage:
 Elektr. Anschlussmöglichkeit: Gerätesteckdose/Litzenanschluss, Flachsteckhülsen 2 x 0,8 DIN 43650 oder 6,3 x 0,8 DIN 46247
 Druckmittelanschluss: M5, G1/8
 Steuerdrücke: Federrückstellung min. 2 bar
 Rückstellung durch Druckbeaufschlagung (Ventile mit Haftverhalten) min. 1,5 bar
 Anschlussplatten: s. Zubehör

Medium: *
 Gefilterte (5µm), geölte oder gefilterte nicht geölte Druckluft oder andere gasförmige Medien mit zulässiger Viskosität nach ISO-VG 10.

* Siehe Technische Information



The valves can be supplied in a wide range of versions, e.g.:

- different plug-options
- inline or subbase mounting
- with/without manual override
- also available as low watt version
- nominal orifice 2 and 4 mm

Technical Data:

Pressure max.: 8 bar
 Nominal orifice: 2 mm
 Function: 3/2- and 5/2-way
 Ambient temperature range: -10 °C to + 50 °C*
 Nominal coil voltage: see electrical data
 Nominal coil power: see electrical data
 Duty cycle: continuous 100 %
 Protection classification: IP 65 DIN 40050
 (with plug-in socket and occupied pneumatic connections)
 Earthing contact: part of the standard device
 Electrical version: according to VDE 0580/VDE 0110 insulation group C
 Materials:
 Housing: aluminium-alloy
 Valve end caps: zinc alloy or Makrolon
 Spool + liner: steel, hardened, corrosion-resistant
 Lubricant: Shell Tellus C10 or equivalent
 Mounting: any position
 Electrical connections: plug-in socket/flying lead flat plug receptacles 2 x 0.8 DIN 43650 or 6.3 x 0.8 DIN 46247
 Pressure connection: M5, G1/8
 Control pressures: spring return min. 2 bar
 return by applying pressure (valves with memory mode) min. 1.5 bar
 Subplates: see accessories

Operating medium: *
 5 micron filtered, lubricated or non-lubricated compressed air; also suitable for other media conforming to ISO-VG 10.

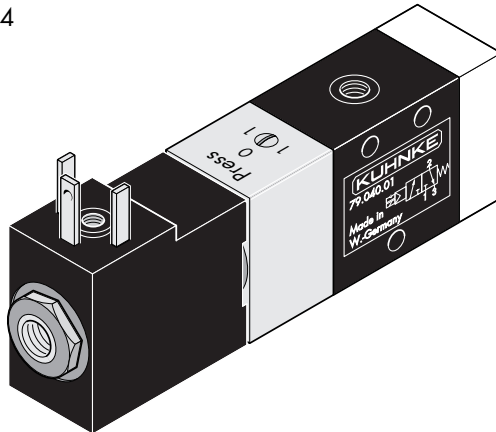
* See Technical Information

Magnetventile Typ 79
 NW 2
 3/2-Wege Stahlschieber-Ventile
 mit M5-Anschluss, vorgesteuert

Solenoid Valves Type 79
 2 mm Orifice
 3/2-Way Steelspool-Valves
 with Connection M5, Pilot Controlled

Betätigung: Elektromagnet Typ 64
 Rückstellung: Feder
 mit Nothandbetätigung

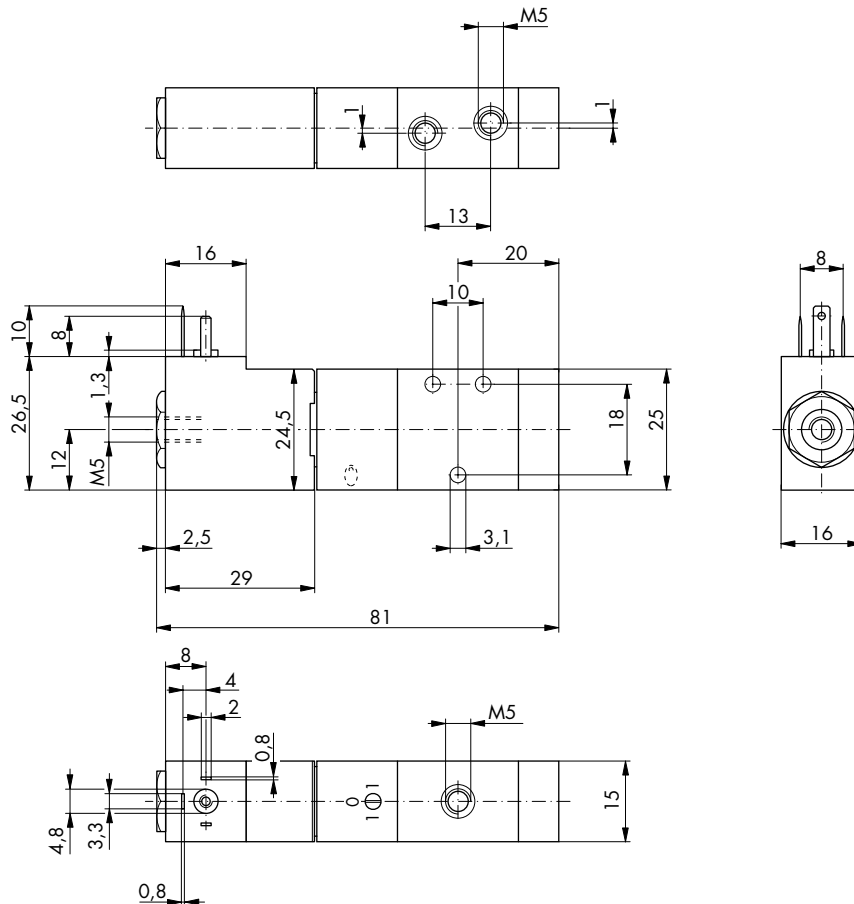
Actuation: solenoid type 64
 Return: spring
 with manual override



Bestell-Nr.*

Order No.*

DC	AC		DC	AC
79.040.01	79.040.02		79.040.01	79.040.02



* Zur Bestell-Nr. bitte gewünschte Spannung hinzufügen.

* Add required voltage to the order no.

Standard Spannungen
 12 oder 24 Volt bei DC in Niederwert 1,8 W
 24, 110 oder 230 Volt bei AC (5,5 VA)

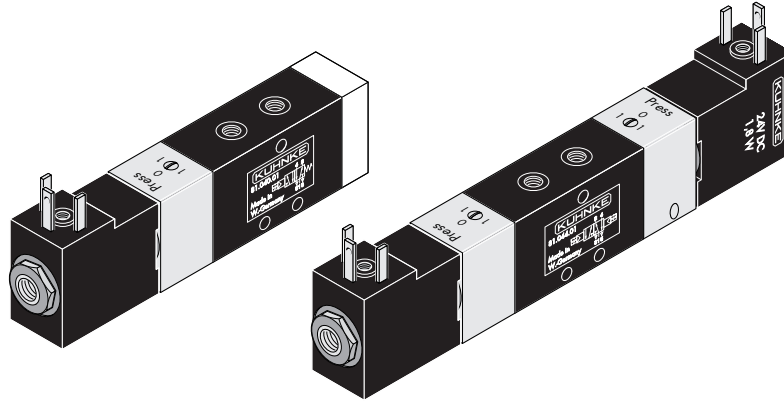
Standard voltage
 12 or 24 volt for DC in low power version 1.8 W
 24, 110 or 230 volt for AC (5.5 VA)

Magnetventile Typ 81
 NW 2
 5/2-Wege Stahlschieber-Ventile
 mit M5-Anschluss, vorgesteuert

Solenoid Valves Type 81
 2 mm Orifice
 5/2-Way Steelspool-Valves
 with Connection M5, Pilot Controlled

Betätigung: Elektromagnet Typ 64
 Rückstellung: Feder
 Elektromagnet Typ 64
 mit Nothandbetätigung

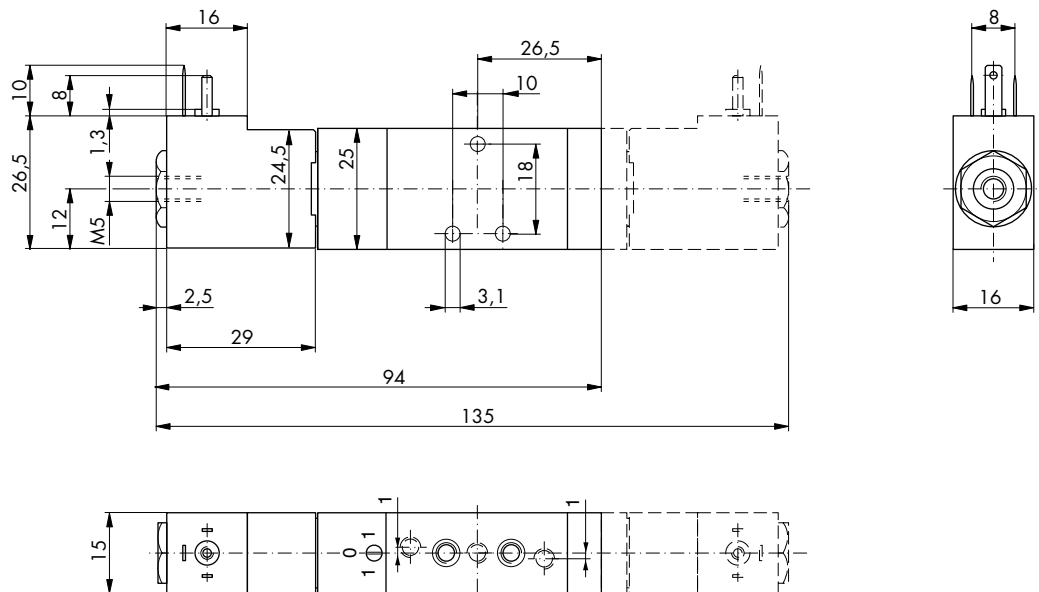
Actuation: solenoid type 64
 Return: spring
 solenoid type 64
 with manual override



Bestell-Nr.*

Order No.*

DC	AC		DC	AC
81.040.01	81.040.02		81.040.01	81.040.02
81.044.01	81.044.02		81.044.01	81.044.02



* Zur Bestell-Nr. bitte gewünschte Spannung hinzufügen.

* Add required voltage to the order no.

Standard Spannungen
 12 oder 24 Volt bei DC in Niederwatt 1,8 W
 24, 110 oder 230 Volt bei AC (5,5 VA)

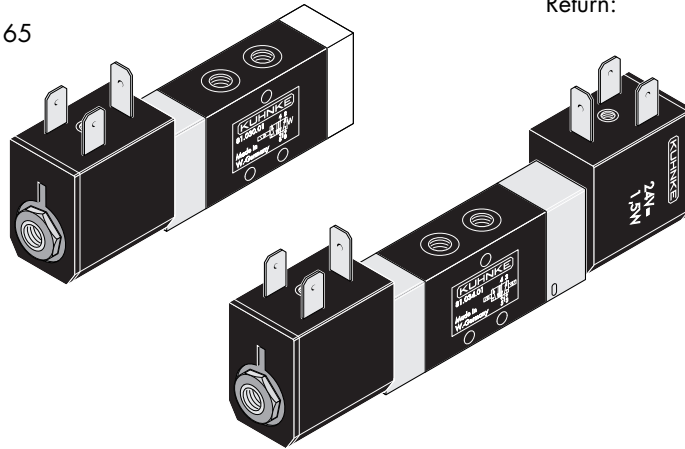
Standard voltage
 12 or 24 volt for DC in low power version 1.8 W
 24, 110 or 230 volt for AC (5.5 VA)

Magnetventile Typ 81
 NW 2
 5/2-Wege Stahlschieber-Ventile
 mit M5-Anschluss, vorgesteuert

Solenoid Valves Type 81
 2 mm Orifice
 5/2-Way Steelspool-Valves
 with Connection M5, Pilot Controlled

Betätigung: Elektromagnet Typ 65
 Rückstellung: Feder
 Elektromagnet Typ 65

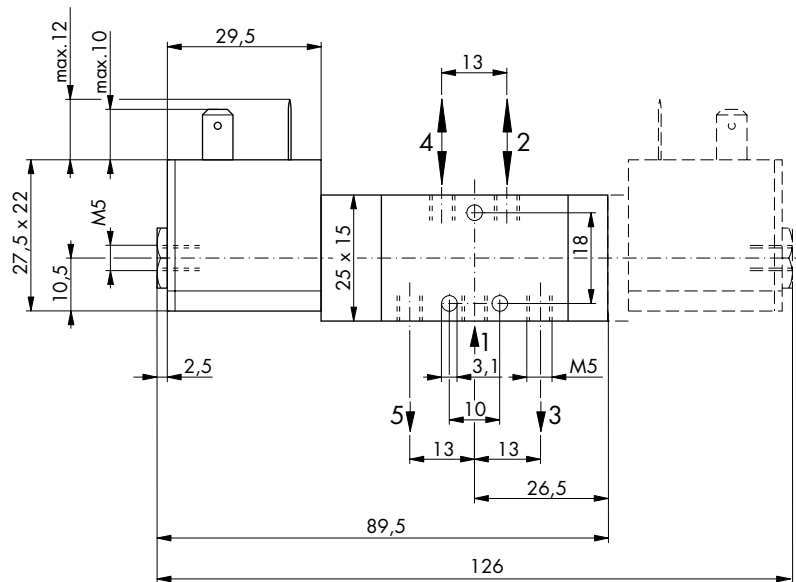
Actuation: solenoid type 65
 Return: spring
 solenoid type 65



Bestell-Nr.*

Order No.*

DC	AC		DC	AC
81.030.01	81.030.02		81.030.01	81.030.02
81.034.01	81.034.02		81.034.01	81.034.02



* Zur Bestell-Nr. bitte gewünschte Spannung hinzufügen.

* Add required voltage to the order no.

Standard Spannungen
 12 oder 24 Volt bei DC (1,5 W)
 24, 110 oder 230 Volt bei AC (5 VA)

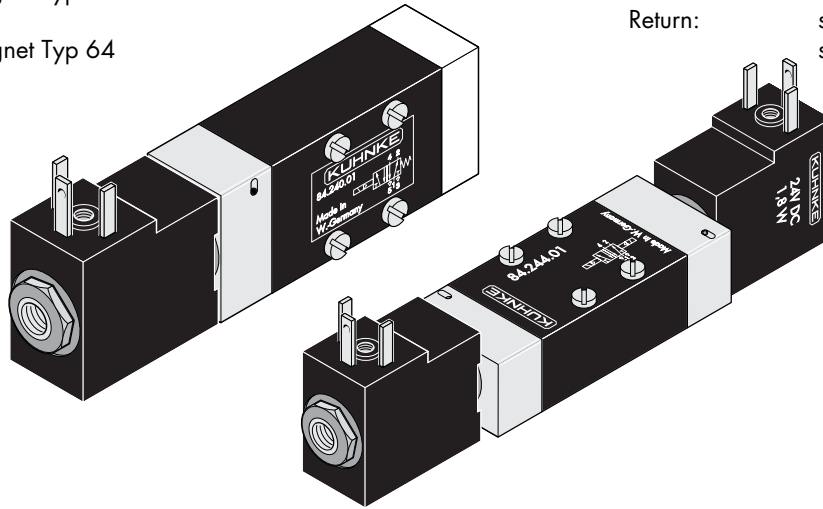
Standard voltage
 12 or 24 volt for DC (1.5 W)
 24, 110 or 230 volt for AC (5 VA)

Magnetventile Typ 84
NW 2
5/2-Wege Stahlschieber-Ventile
für Anschlussplatten, vorgesteuert

Solenoid Valves Type 84
2 mm Orifice
5/2-Way Steelspool-Valves
for Subplates, Pilot Controlled

Betätigung: Elektromagnet Typ 64
Rückstellung: Feder
Elektromagnet Typ 64

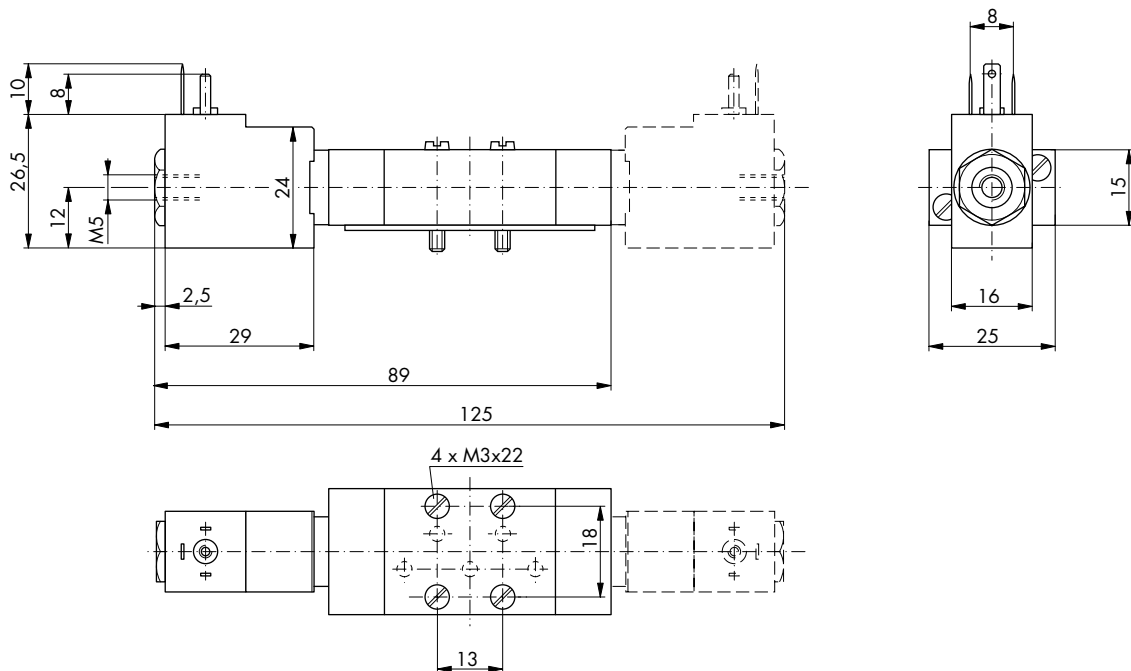
Actuation: solenoid type 64
Return: spring
solenoid type 64



Bestell-Nr.*

Order No.*

DC	AC		DC	AC
84.240.01	84.240.02		84.240.01	84.240.02
84.244.01	84.244.02		84.244.01	84.244.02



* Zur Bestell-Nr. bitte gewünschte Spannung hinzufügen.

* Add required voltage to the order no.

Standard Spannungen
12 oder 24 Volt bei DC in Niederwert 1,8 W
24, 110 oder 230 Volt bei AC (5,5 VA)

Standard voltage
12 or 24 volt for DC in low power version 1.8 W
24, 110 or 230 volt for AC (5.5 VA)

Anschlussplatten siehe Zubehör

Subplates see Accessories

Anmerkung:

Note:

Zum Lieferumfang gehören Befestigungsschrauben und Flachdichtung.

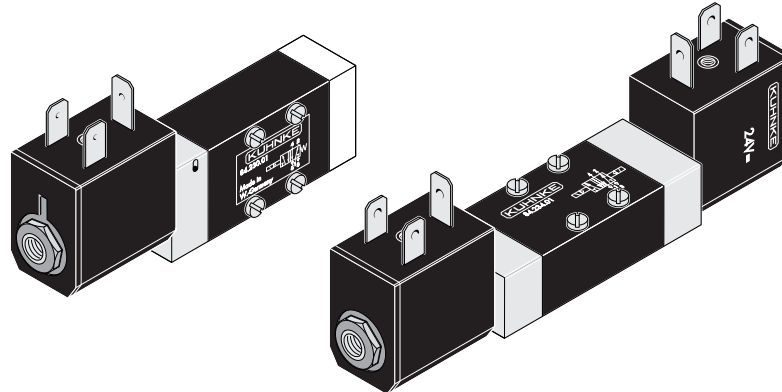
Supplied with screws and gasket

Magnetventile Typ 84
NW 2
5/2-Wege Stahlschieber-Ventile
für Anschlussplatten, vorgesteuert

Solenoid Valves Type 84
2 mm Orifice
5/2-Way Steelspool-Valves
for Subplates, Pilot Controlled

Betätigung: Elektromagnet Typ 65
Rückstellung: Feder
Elektromagnet Typ 65

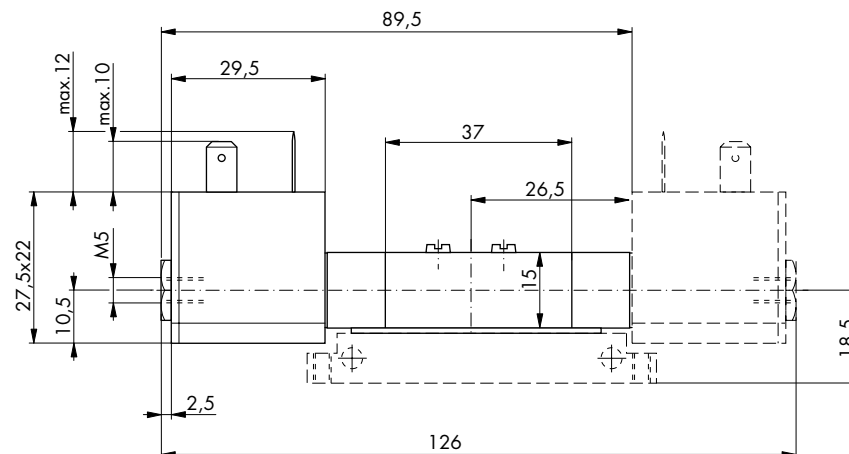
Actuation: solenoid type 65
Return: spring
solenoid type 65



Bestell-Nr.*

Order No.*

DC	AC		DC	AC
84.230.01	84.230.02		84.230.01	84.230.02
84.234.01	84.234.02		84.234.01	84.234.02



* Zur Bestell-Nr. bitte gewünschte Spannung hinzufügen.

* Add required voltage to the order no.

Standard Spannungen
12 oder 24 Volt bei DC (4,5 W)
24, 110 oder 230 Volt bei AC (5 VA)

Anschlussplatten siehe Zubehör

Anmerkung:

Zum Lieferumfang gehören Befestigungsschrauben und Flachdichtung.

Standard voltage
12 or 24 volt for DC (4.5 W)
24, 110 or 230 volt for AC (5 VA)

Subplates see Accessories

Note:

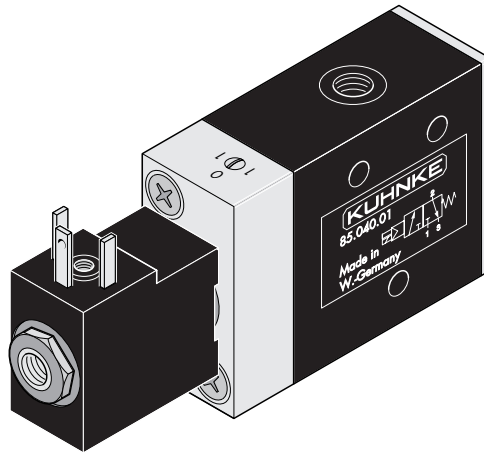
Supplied with screws and gasket

Magnetventile Typ 85
 NW 4
 3/2-Wege Stahlschieber-Ventile
 Vorgesteuert

Solenoid Valves Type 85
 4 mm Orifice
 3/2-Way Steelspool-Valves
 Pilot Controlled

Betätigung: Elektromagnet Typ 64
 Rückstellung: Feder
 mit Nothandbetätigung

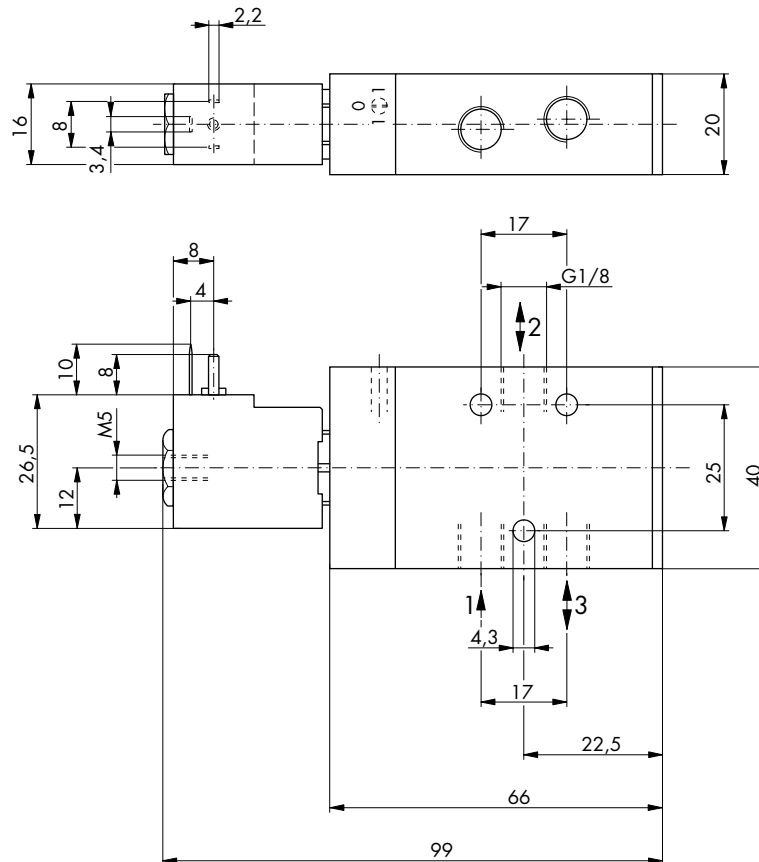
Actuation: solenoid type 64
 Return: spring
 with manual override



Bestell-Nr.*

Order No.*

DC	AC		DC	AC
85.040.01	85.040.02		85.040.01	85.040.02



* Zur Bestell-Nr. bitte gewünschte Spannung hinzufügen.

* Add required voltage to the order no.

Standard Spannungen
 12 oder 24 Volt bei DC in Niederwert 1,8 W
 24, 110 oder 230 Volt bei AC (5,5 VA)

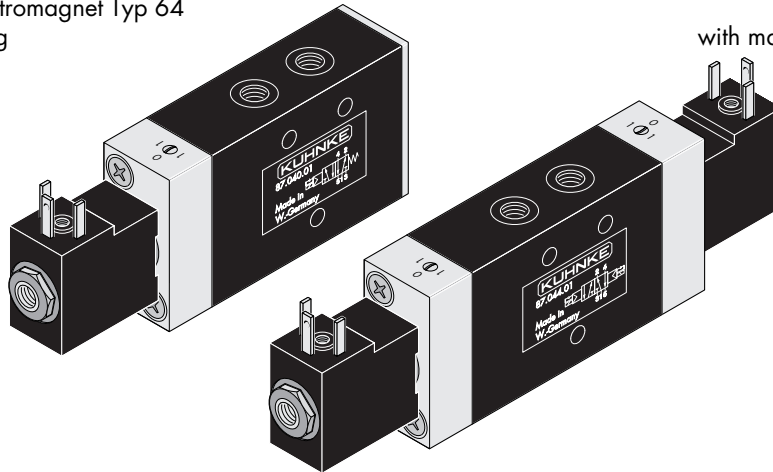
Standard voltage
 12 or 24 volt for DC in low power version 1.8 W
 24, 110 or 230 volt for AC (5.5 VA)

Magnetventile Typ 87
NW 4
5/2-Wege Stahlschieber-Ventile
Vorgesteuert

Solenoid Valves Type 87
4 mm Orifice
5/2-Way Steelspool-Valves
Pilot Controlled

Betätigung: Elektromagnet Typ 64
Rückstellung: Feder
Elektromagnet Typ 64
mit Nothandbetätigung

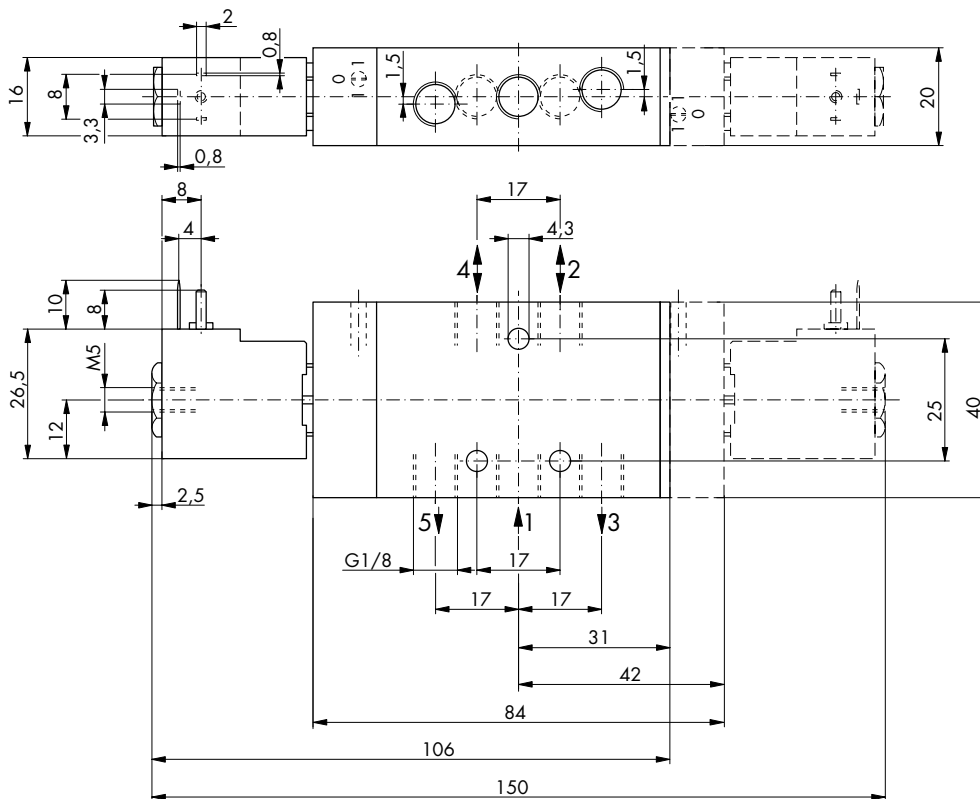
Actuation: solenoid type 64
Return: spring
solenoid type 64
with manual override



Bestell-Nr.*

Order No.*

DC	AC		DC	AC
87.040.01	87.040.02		87.040.01	87.040.02
87.044.01	87.044.02		87.044.01	87.044.02



* Zur Bestell-Nr. bitte gewünschte Spannung hinzufügen.

* Add required voltage to the order no.

Standard Spannungen
12 oder 24 Volt bei DC in Niederwert 1,8 W
24, 110 oder 230 Volt bei AC (5,5 VA)
Anschlussplatten siehe Zubehör

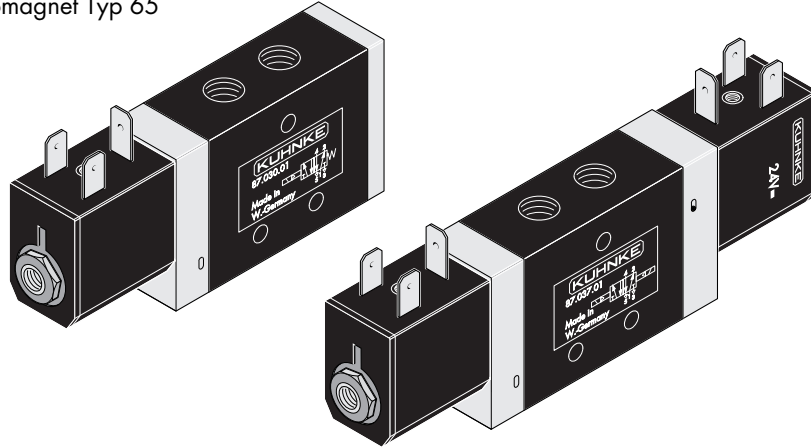
Standard voltage
12 or 24 volt for DC in low power version 1.8 W
24, 110 or 230 volt for AC (5.5 VA)
Subplates see Accessories

Magnetventile Typ 87
 NW 4
 5/2-Wege Stahlschieber-Ventile
 Vorgesteuert

Solenoid Valves Type 87
 4 mm Orifice
 5/2-Way Steelspool-Valves
 Pilot Controlled

Betätigung: Elektromagnet Typ 65
 Rückstellung: Feder
 Elektromagnet Typ 65

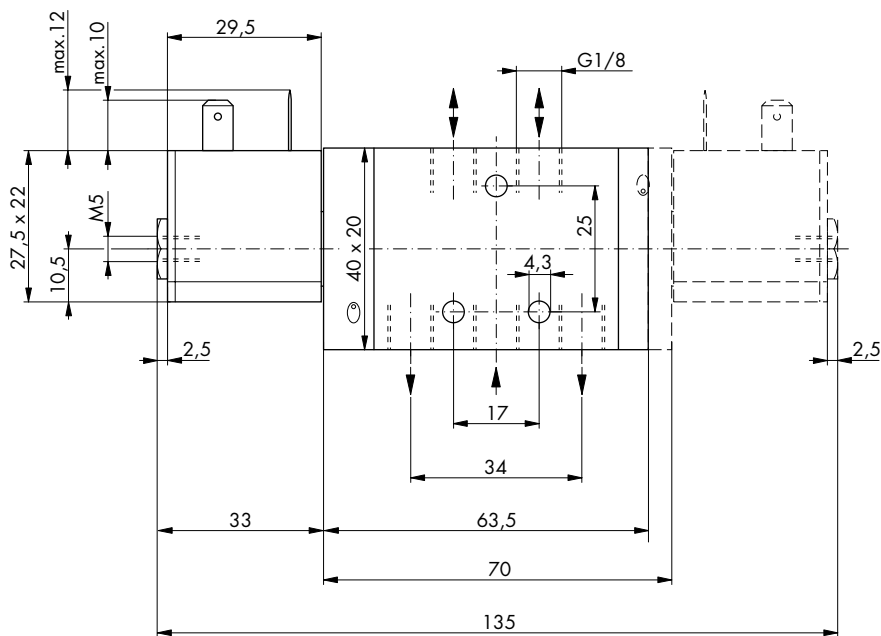
Actuation: solenoid type 65
 Return: spring
 solenoid type 65



Bestell-Nr.*

Order No.*

DC	AC		DC	AC
87.030.01	87.030.02		87.030.01	87.030.02
87.037.01	87.037.02		87.037.01	87.037.02



* Zur Bestell-Nr. bitte gewünschte Spannung hinzufügen.

* Add required voltage to the order no.

Standard Spannungen
 12 oder 24 Volt bei DC (4,5 W)
 24, 110 oder 230 Volt bei AC (5 VA)
 Anschlussplatten siehe Zubehör

Standard voltage
 12 or 24 volt for DC (4.5 W)
 24, 110 or 230 volt for AC (5 VA)
 Subplates see Accessories

Magnetventile Typ 83 NW 2

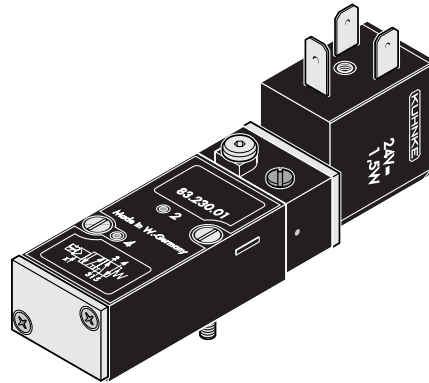
5/2-Wege Schieberventile DYN-Baureihe, vorgesteuert

Solenoid Valves Type 83 2 mm Orifice

5/2-Way Spool-Valves DYN-Range, Pilot Controlled

Ventilsystem NW 2 auf Anschlussplatte:

- 5/2-Wegeventil mit Kunststoffgehäuse und weichgedichtetem Steuerschieber
- auch in Niederwattausführung
- Die äußeren Abmessungen sind den Baumaßen der Stahlschieber-Baureihe angepasst.
- serienmäßig Nothandbetätigung
- Möglichkeit eines separaten Vorsteueranschlusses



Valve system NW 2 for subbase mounting:

- these valves are plastic bodied 5/2 way valves with O-ring seals spool-valves.
- low wattated coils are available
- the external dimensions are compatible with those of our steel-spool-valves
- manual override and a mechanical status indicator
- option to by-pass the solenoid activation by a pilot air signal

Technische Daten:

Druckbereich: 2,5 - 8 bar
Nennweite: 2 mm
Funktion: 5/2-Wege
Umgebungs-
temperatur: -10 °C...+ 60 °C*
Spannung: s. Elektr. Daten

Leistungs-
aufnahme: s. Elektr. Daten
Einschalt-
dauer: ED = 100 %
Schutzart: IP 65 DIN 40050
(mit Gerätesteckdose
und belegten pneumat.
Anschlüssen)

Schutzkontakt: standardmäßig vor-
handen

Elektr.
Ausführung: gemäß VDE 0580/
VDE 0110
Isolationsgruppe C

Werkstoffe:
Gehäuse:
Kunststoff
Dichtungen:
NBR
Einbaulage:
beliebig
Elektr. Anschluss-
möglichkeit: Gerätesteckdose/
Litzenanschluss. Flach-
steckhülsen
6,3 x 0,8 DIN 46247
oder
2 x 0,8 DIN 43650

Druckmittel-
anschluss: M5

Anschlussplatten: s. Zubehör

Medium: *
Gefilterte (5µm), geölte oder gefilterte
nicht geölte Druckluft oder andere gasför-
mige Medien mit zulässiger Viskosität
nach ISO-VG 10.

Technical Data:

Pressure range: 2.5 - 8 bar
Nominal orifice: 2 mm
Funktikon: 5/2-way
Ambient tempera-
ture range: -10 °C to + 60 °C*

Nominal coil
voltage: see electrical data

Nominal coil
power: see electrical data

Duty cycle: continuous 100 %

Protection
classification: IP 65 DIN 40050
(with plug-in socket
and
occupied pneumatic
connections)

Earthing contact: part of the standard
device

Electrical version: according to
VDE 0580/VDE 0110
insulation group C

Materials: housing:
plastic material

Seals: NBR

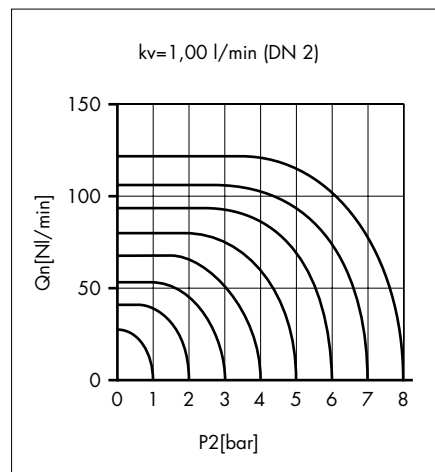
Mounting: any position

Electrical
connections: plug-in socket/flying
lead. flat plug recep-
tacles
6.3 x 0.8 DIN 46247
or
2 x 0,8 DIN 43650

Pressure
connection: M5

Subplates: see accessories

Operating medium: *
5 micron filtered, lubricated or non-lubri-
cated compressed air; also suitable for
other media conforming to ISO-VG 10.



* Siehe Technische Information

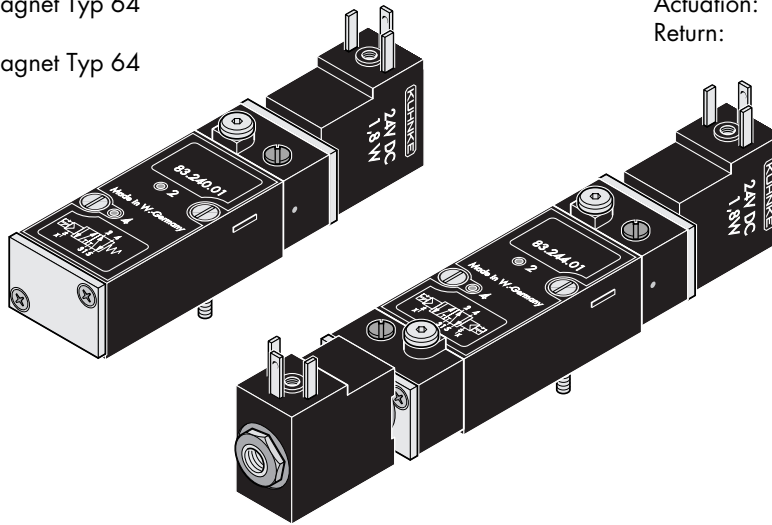
* See Technical Information

Magnetventile Typ 83
NW 2
5/2-Wege Schieberventile
DYN-Baureihe, vorgesteuert

Solenoid Valves Type 83
2 mm Orifice
5/2-Way Spool-Valves
DYN-Range, Pilot Controlled

Betätigung: Elektromagnet Typ 64
Rückstellung: Feder
Elektromagnet Typ 64

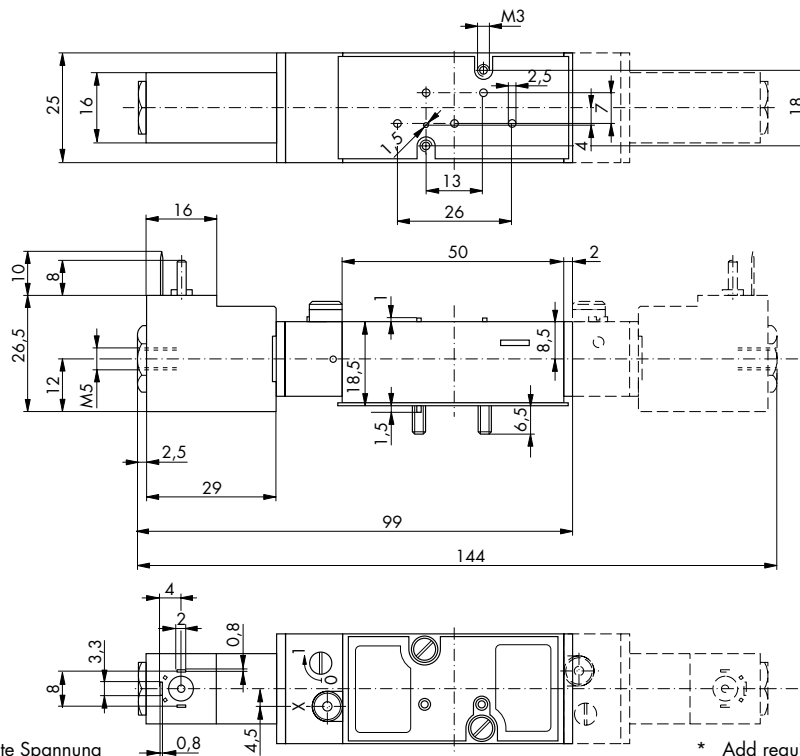
Actuation: solenoid type 64
Return: spring
solenoid type 64



Bestell-Nr.*

Order No.*

DC	AC		DC	AC
83.240.01	83.240.02		83.240.01	83.240.02
83.244.01	83.244.02		83.244.01	83.244.02



* Zur Bestell-Nr. bitte gewünschte Spannung hinzufügen.

* Add required voltage to the order no.

Standard Spannungen
12 oder 24 Volt bei DC in Niederwert 1,8 W
24 oder 230 Volt bei AC (5,5 VA)
Anschlussplatten siehe Zubehör
Anmerkung:
Zum Lieferumfang gehören Befestigungsschrauben
und Flachdichtung.

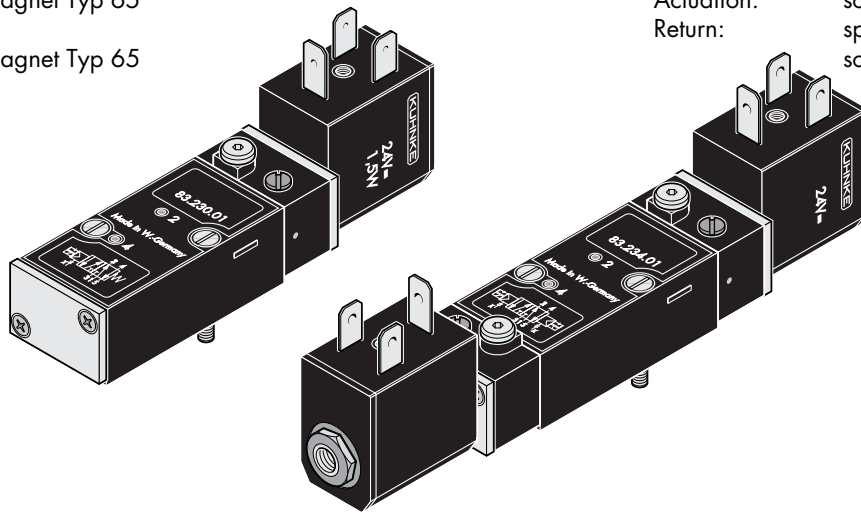
Standard voltage
12 or 24 volt for DC in low power version 1.8 W
24 or 230 volt for AC (5.5 VA)
Subplates see Accessories
Note:
Supplied with screws and gasket

Magnetventile Typ 83
 NW 2
 5/2-Wege Schieberventile
 DYN-Baureihe, vorgesteuert

Solenoid Valves Type 83
 2 mm Orifice
 5/2-Way Spool-Valves
 DYN-Range, Pilot Controlled

Betätigung: Elektromagnet Typ 65
 Rückstellung: Feder
 Elektromagnet Typ 65

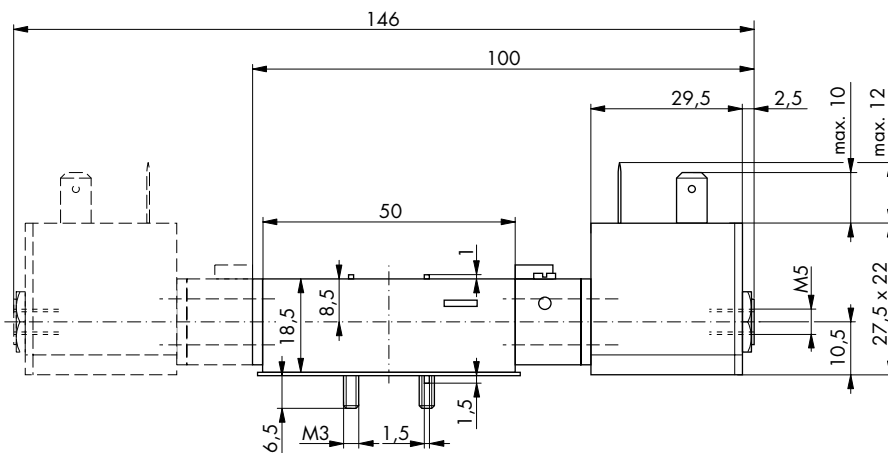
Actuation: solenoid type 65
 Return: spring
 solenoid type 65



Bestell-Nr.*

Order No.*

DC	AC		DC	AC
83.230.01	83.230.02		83.230.01	83.230.02
83.234.01	83.234.02		83.234.01	83.234.02



* Zur Bestell-Nr. bitte gewünschte Spannung hinzufügen.

* Add required voltage to the order no.

Standard Spannungen
 12 oder 24 Volt bei DC (1,5 W)
 24 oder 230 Volt bei AC (5 VA)
 Anschlussplatten siehe Zubehör
 Anmerkung:
 Zum Lieferumfang gehören Befestigungsschrauben und Flachdichtung.

Standard voltage
 12 or 24 volt for DC (1.5W)
 24 or 230 volt for AC (5 VA)
 Subplates see Accessories
 Note:
 Supplied with screws and gasket

Magnetventile Typ 76
 NW 6
 5/2-Wege Sitzventile
 5/2- und 5/3-Wege Schieberventile

Solenoid Valves Type 76
 6 mm Orifice
 5/2-Way Poppet Valves
 5/2- and 5/3-Way Spool-Valves

Technische Daten:

Druckbereich: 2,5 - 10 bar
 Nennweite: 6 mm
 Funktion: 5/2- und 5/3-Wege
 Umgebungstemperatur: -15 °C ... +50 °C
 Schutzart: IP 65 DIN 40050
 (mit Gerätesteckdose und belegten pneumatischen Anschlüssen)

Schutzkontakt: standardmäßig vorhanden

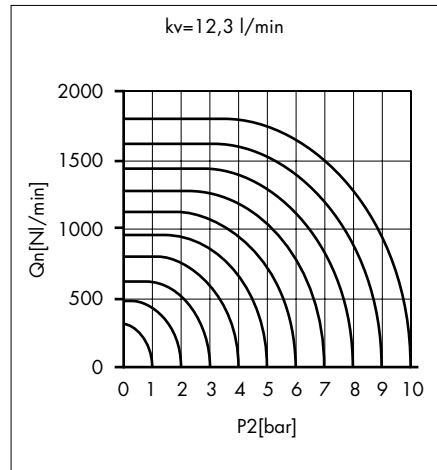
Gehäuse: Kunststoff (IXEF)
 Dichtungen: NBR
 Einbaulage: beliebig

Elektr. Anschlussmöglichkeit: Gerätesteckdose*, Flachsteckhülsen 6,3 x 0,8 DIN 46247

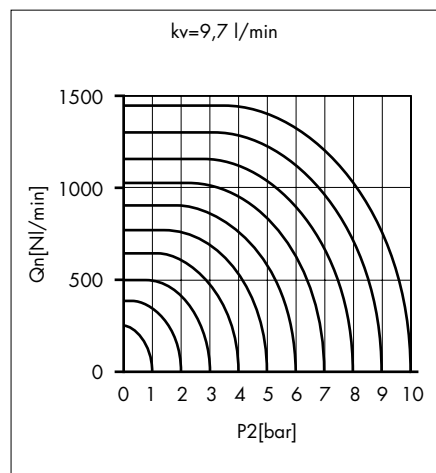
Druckmittelanschluss: G 1/8
 Anschlussplatten: siehe Zubehör

Medium: **
 Gefilterte (5 µm), geölte oder gefilterte nicht geölte Druckluft oder andere gasförmige Medien mit zulässiger Viskosität nach ISO-VG 10.

Nennweite/Orifice 6 mm
 Sitzventile/Poppet valves



Nennweite/Orifice 6 mm
 Schieberventile/Spool-valves



Technical Data:

Pressure range: 2.5 - 10 bar
 Nominal orifice: 6 mm
 Function: 5/2- and 5/3-way
 Ambient temperature range: -15 °C ... +50 °C
 Protection classification: IP 65 DIN 40050
 (with plug-in socket and occupied pneumatic connections)

Earthing contact: part of the standard device

Housing: plastic material (IXEF)
 Seals: NBR
 Mounting: any position

Electrical connections: plug-in socket/flying lead*, flat plug receptacles 6.3 x 0.8 DIN 46247

Pressure connection: G 1/8
 Subplates: see accessories

Operating medium: **
 5 micron filtered, lubricated or non-lubricated compressed air; also suitable for other media conforming to ISO-VG 10.

* Siehe Zubehör
 ** Siehe Technische Information

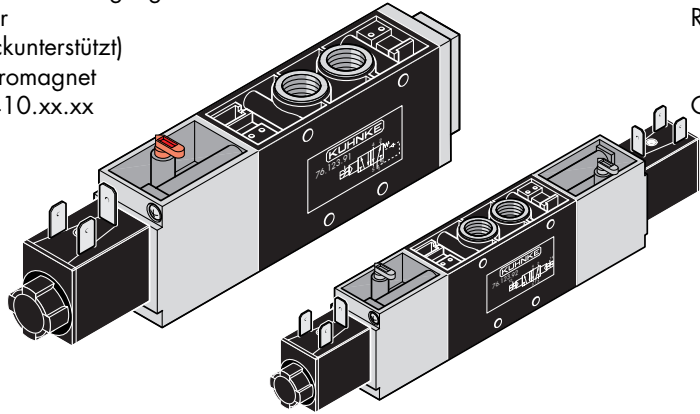
* See Accessories
 ** See Technical Information

Magnetventile Typ 76
 NW 6
 5/2-Wege Sitzventile
 5/2- und 5/3-Wege Schieberventile

Solenoid Valves Type 76
 6 mm Orifice
 5/2-Way Poppet Valves
 5/2- and 5/3-Way Spool-Valves

Betätigung: Elektromagnet,
 Hand-Notbetätigung
 Rückstellung: Feder
 (druckunterstützt)
 Elektromagnet
 Spulentyp: 76.410.xx.xx

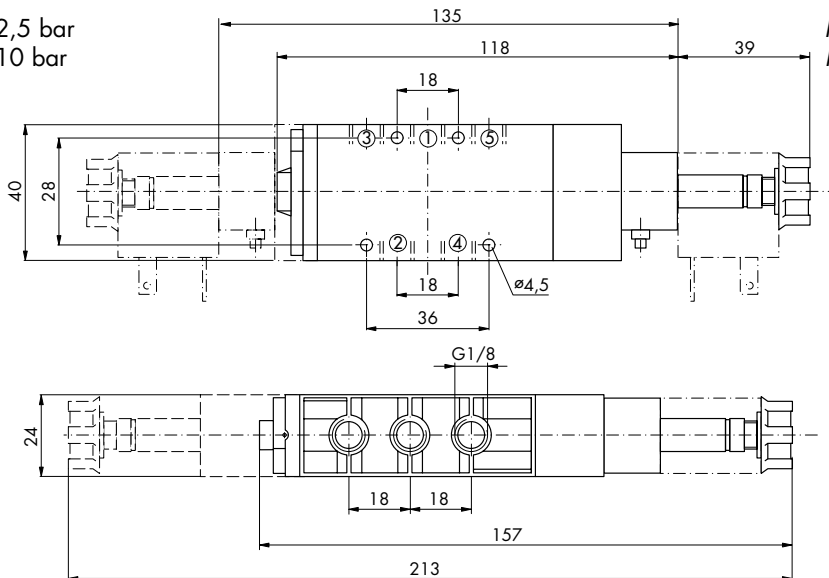
Actuation: solenoid, manual
 override
 Return: spring
 (pressure supported)
 solenoid
 Coil type: 76.410.xx.xx



Bestell-Nr.*			Order No.*	
Schieberventile	Sitzventile		Spool-valves	Poppet valves
76.123.91.00	76.127.91.00		76.123.91.00	76.127.91.00
76.123.92.00	76.127.92.00		76.123.92.00	76.127.92.00
76.123.93.00	76.127.93.00		76.123.93.00	76.127.93.00
76.124.02.00			76.124.02.00	
76.124.12.00			76.124.12.00	

Min. Steuerdruck: 2,5 bar
 Max. Steuerdruck: 10 bar

Min. control pressure: 2.5 bar
 Max. control pressure: 10 bar



* Diese Bestell-Nummer bezieht sich auf das Ventil ohne Spule. Bitte bestellen Sie die entsprechende Spule unter der oben aufgeführten Bestell-Nummer separat.

* This order number refers to the valve without coil. Please order the respective coil separately with the order number indicated above.

Magnetventile Typ 76
NW 6
 5/2-Wege Sitzventile
 5/2- und 5/3-Wege Schieberventile

Solenoid Valves Type 76
6 mm Orifice
 5/2-Way Poppet Valves
 5/2- and 5/3-Way Spool-Valves

Technische Daten:

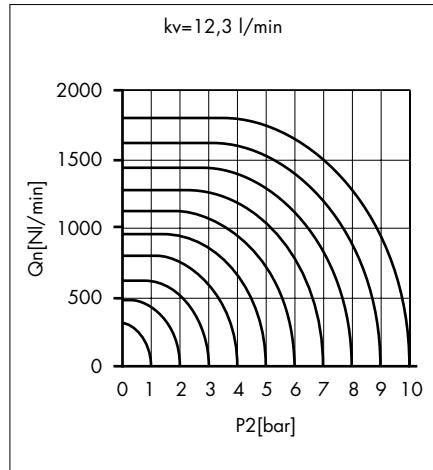
Druckbereich: 2,5 - 10 bar
 Nennweite: 6 mm
 Funktion: 5/2- und 5/3-Wege
 Umgebungstemperatur: -15 °C ... +50 °C
 Schutzart: IP 65 DIN 40050
 (mit Gerätesteckdose und belegten pneumatischen Anschlüssen)

Schutzkontakt: standardmäßig vorhanden
 Gehäuse: Aluminiumdruckguss, lackiert
 Dichtungen: NBR
 Einbaulage: beliebig
 Elektr. Anschlussmöglichkeit: Gerätesteckdose*, Flachsteckhülsen 6,3 x 0,8 DIN 46247

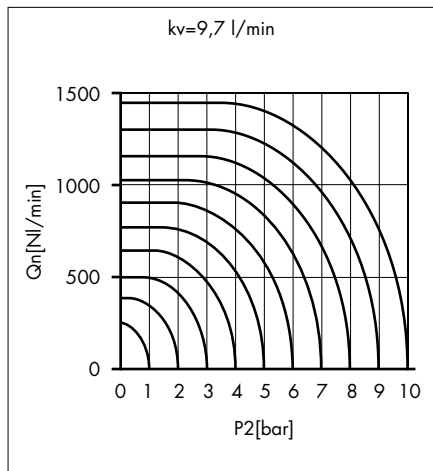
Druckmittelanschluss: G 1/8

Medium: **
 Gefilterte (5 µm), geölte oder gefilterte nicht geölte Druckluft oder andere gasförmige Medien mit zulässiger Viskosität nach ISO-VG 10.

Nennweite/Orifice 6 mm
 Sitzventile/Poppet valves



Nennweite/Orifice 6 mm
 Schieberventile/Spool-valves



Technical Data:

Pressure range: 2.5 - 10 bar
 Nominal orifice: 6 mm
 Function: 5/2- and 5/3-way
 Ambient temperature range: -15 °C ... +50 °C
 Protection classification: IP 65 DIN 40050
 (with plug-in socket and occupied pneumatic connections)
 Earthing contact: part of the standard device
 Housing: die-cast and varnished aluminium alloy
 Seals: NBR
 Mounting: any position
 Electrical connections: plug-in socket/flying lead*, flat plug receptacles 6.3 x 0.8 DIN 46247

Pressure connection: G 1/8

Operating medium: **
 5 micron filtered, lubricated or non-lubricated compressed air; also suitable for other media conforming to ISO-VG 10.

* Siehe Zubehör
 ** Siehe Technische Information

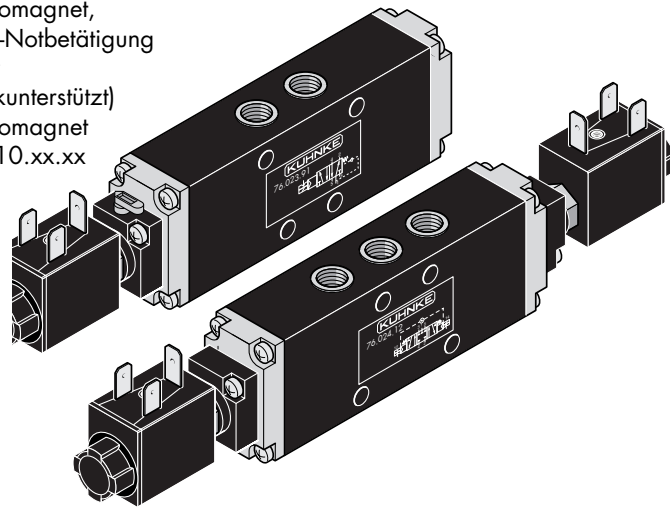
* See Accessories
 ** See Technical Information

Magnetventile Typ 76
 NW 6
 5/2-Wege Sitzventile
 5/2- und 5/3-Wege Schieberventile

Solenoid Valves Type 76
 6 mm Orifice
 5/2-Way Poppet Valves
 5/2- and 5/3-Way Spool-Valves

Betätigung: Elektromagnet,
 Hand-Notbetätigung
 Rückstellung: Feder
 (druckunterstützt)
 Spulentyp: Elektromagnet
 76.410.xx.xx

Actuation: solenoid, manual
 override
 Return: spring
 (pressure supported)
 Coil type: solenoid
 76.410.xx.xx



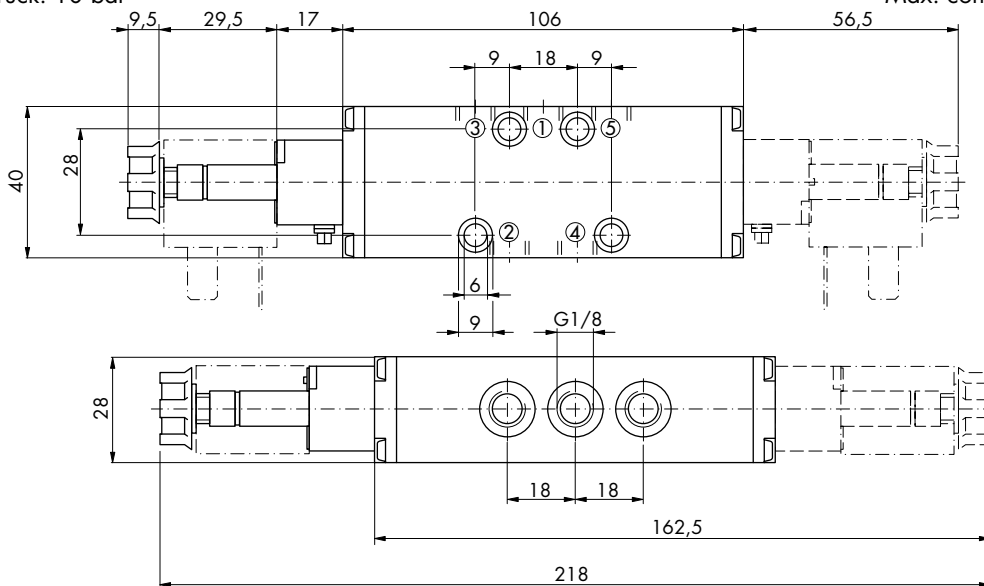
Bestell-Nr.*

Order No.*

Schieberventile	Sitzventile		Spool-valves	Poppet valves
76.023.91.00	76.027.91.00		76.023.91.00	76.027.91.00
76.023.92.00	76.027.92.00		76.023.92.00	76.027.92.00
76.024.02.00			76.024.02.00	
76.024.12.00			76.024.12.00	

Min. Steuerdruck: 2,5 bar
 Max. Steuerdruck: 10 bar

Min. control pressure: 2.5 bar
 Max. control pressure: 10 bar



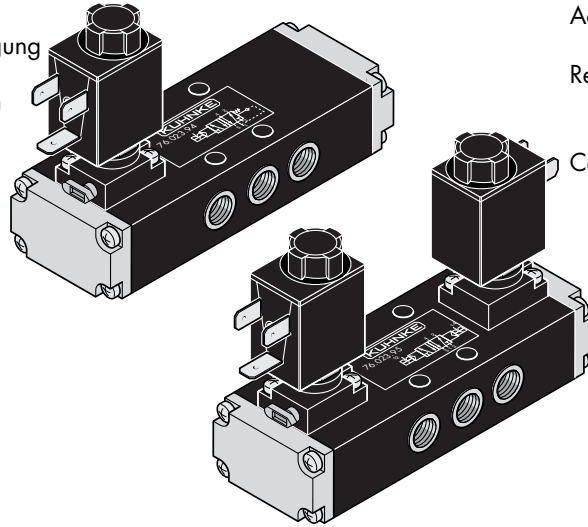
* Diese Bestell-Nummer bezieht sich auf das Ventil ohne Spule. Bitte bestellen Sie die entsprechende Spule unter der oben aufgeführten Bestell-Nummer separat.

* This order number refers to the valve without coil. Please order the respective coil separately with the order number indicated above.

Magnetventile Typ 76
 NW 6
 5/2-Wege Sitzventile
 5/2- und 5/3-Wege Schieberventile

Solenoid Valves Type 76
 6 mm Orifice
 5/2-Way Poppet Valves
 5/2- and 5/3-Way Spool-Valves

Betätigung: Elektromagnet,
 Hand-Notbetätigung
 Rückstellung: Feder
 (druckunterstützt)
 Elektromagnet
 Spulentyp: 76.410.xx.xx



Actuation: solenoid, manual
 override
 Return: spring
 (pressure supported)
 solenoid
 Coil type: 76.410.xx.xx

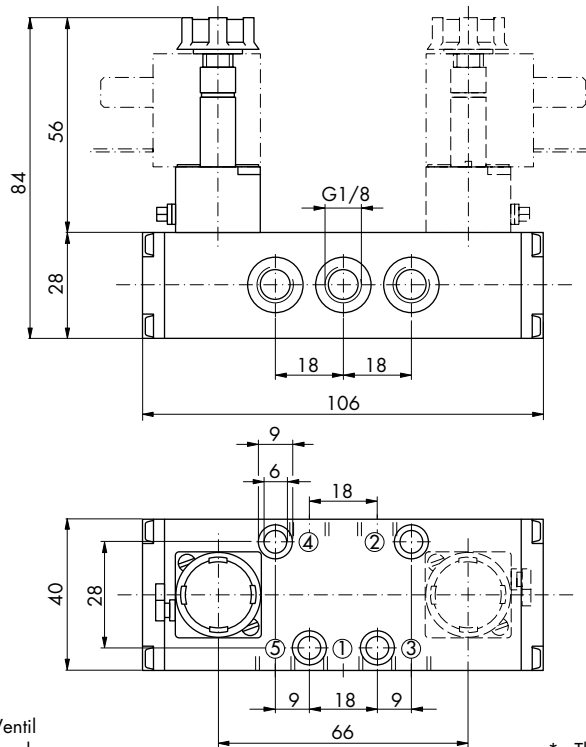
Bestell-Nr.*

Order No.*

Schieberventile	Sitzventile		Spool-valves	Poppet valves
76.023.94.00	76.027.94.00		76.023.94.00	76.027.94.00
76.023.95.00	76.027.95.00		76.023.95.00	76.027.95.00
76.024.05.00			76.024.05.00	
76.024.15.00			76.024.15.00	

Min. Steuerdruck: 2,5 bar
 Max. Steuerdruck: 10 bar

Min. control pressure: 2.5 bar
 Max. control pressure: 10 bar



* Diese Bestell-Nummer bezieht sich auf das Ventil ohne Spule. Bitte bestellen Sie die entsprechende Spule unter der oben aufgeführten Bestell-Nummer separat.

* This order number refers to the valve without coil. Please order the respective coil separately with the order number indicated above.

Magnetventile Typ 76
NW 8
 5/2-Wege Sitzventile
 5/2- und 5/3-Wege Schieberventile

Technische Daten:

Betriebsdruck: 2,5 - 10 bar
 Steuerdruck: 2,5 - 10 bar
 Nennweite: 8 mm
 Funktion: 5/2- und 5/3-Wege
 Umgebungstemperatur: -15 °C ... +50 °C
 Schutzart: IP 65 DIN 40050
 (mit Gerätesteckdose und belegten pneumatischen Anschlüssen)

Schutzkontakt: standardmäßig vorhanden

Gehäuse: Aluminiumdruckguss, lackiert

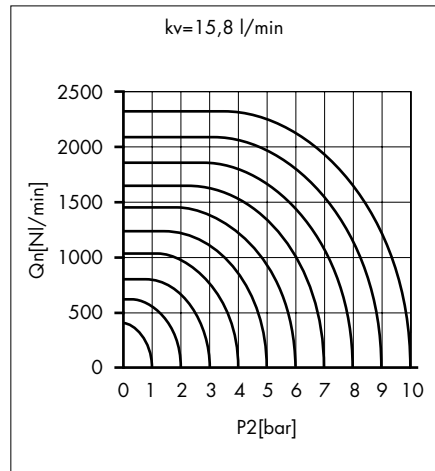
Dichtungen: NBR
 Einbaulage: beliebig

Elektr. Anschlussmöglichkeit: Gerätesteckdose*, Flachsteckhülsen 6,3 x 0,8 DIN 46247

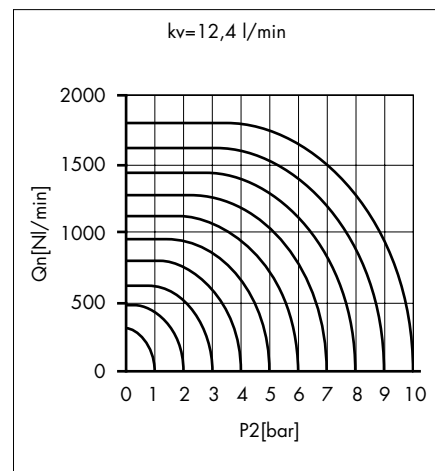
Druckmittelanschluss: G 1/4

Medium: **
 Gefilterte (5 µm), geölte oder gefilterte nicht geölte Druckluft oder andere gasförmige Medien mit zulässiger Viskosität nach ISO-VG 10.

Nennweite/Orifice 8 mm
 Sitzventile/Poppet valves



Nennweite/Orifice 8 mm
 Schieberventile/Spool-valves



Solenoid Valves Type 76
8 mm Orifice
 5/2-Way Poppet Valves
 5/2- and 5/3-Way Spool-Valves

Technical Data:

Pressure: 2.5 - 10 bar
 Control pressure: 2.5 - 10 bar
 Nominal orifice: 8 mm
 Function: 5/2- and 5/3-way
 Ambient temperature range: -15 °C ... +50 °C
 Protection classification: IP 65 DIN 40050
 (with plug-in socket and occupied pneumatic connections)
 Earthing contact: part of the standard device
 Housing: die-cast and varnished aluminium alloy
 Seals: NBR
 Mounting: any position
 Electrical connections: plug-in socket/flying lead*
 flat plug receptacles 6.3 x 0.8 DIN 46247

Pressure connection: G 1/4

Operating medium: **
 5 micron filtered, lubricated or non-lubricated compressed air; also suitable for other media conforming to ISO-VG 10.

* Siehe Zubehör
 ** Siehe Technische Information

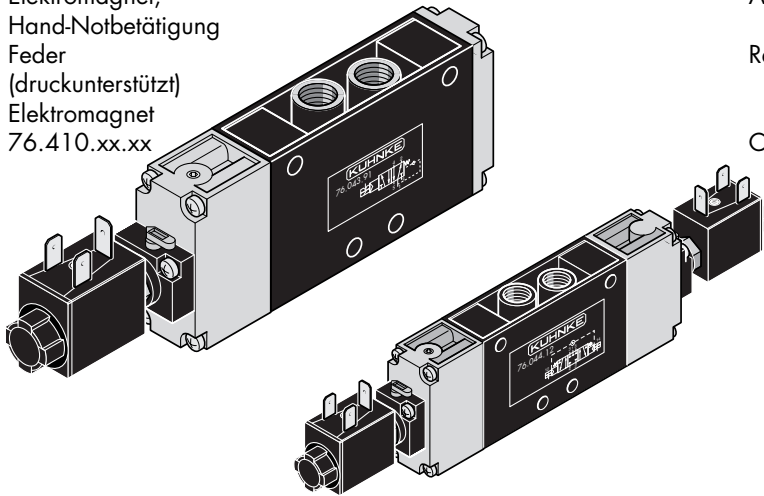
* See Accessories
 ** See Technical Information

Magnetventile Typ 76
 NW 8
 5/2-Wege Sitzventile
 5/2- und 5/3-Wege Schieberventile

Solenoid Valves Type 76
 8 mm Orifice
 5/2-Way Poppet Valves
 5/2- and 5/3-Way Spool-Valves

Betätigung: Elektromagnet,
 Hand-Notbetätigung
 Rückstellung: Feder
 (druckunterstützt)
 Spulentyp: Elektromagnet
 76.410.xx.xx

Actuation: solenoid, manual
 override
 Return: spring
 (pressure supported)
 Coil type: solenoid
 76.410.xx.xx



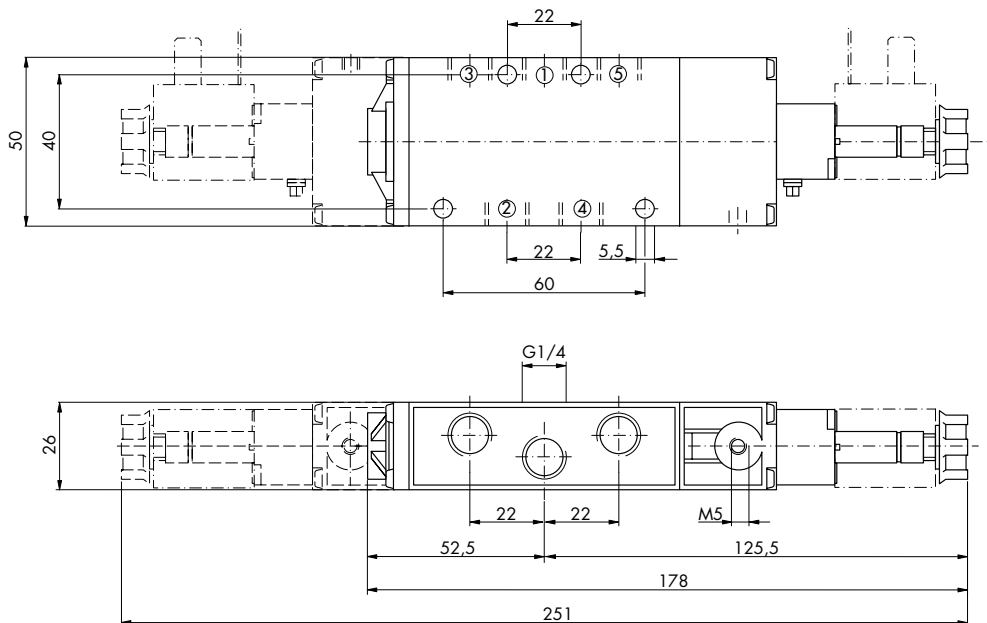
Bestell-Nr.*

Order No.*

Schieberventile	Sitzventile		Spool-valves	Poppet valves
76.043.91.00	76.047.91.00		76.043.91.00	76.047.91.00
76.043.92.00	76.047.92.00		76.043.92.00	76.047.92.00
76.044.02.00			76.044.02.00	
76.044.12.00			76.044.12.00	

Min. Steuerdruck: 2,5 bar
 Max. Steuerdruck: 10 bar

Min. control pressure: 2.5 bar
 Max. control pressure: 10 bar



* Diese Bestell-Nummer bezieht sich auf das Ventil ohne Spule. Bitte bestellen Sie die entsprechende Spule unter der oben aufgeführten Bestell-Nummer separat.

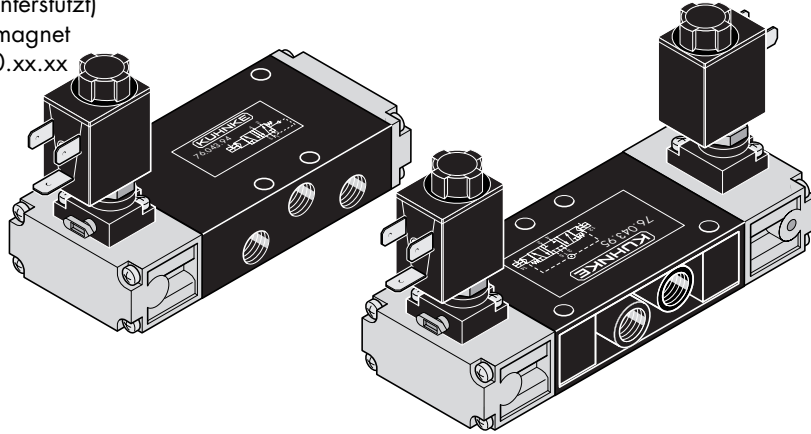
* This order number refers to the valve without coil. Please order the respective coil separately with the order number indicated above.

Magnetventile Typ 76
 NW 8
 5/2-Wege Sitzventile
 5/2- und 5/3-Wege Schieberventile

Solenoid Valves Type 76
 8 mm Orifice
 5/2-Way Poppet Valves
 5/2- and 5/3-Way Spool-Valves

Betätigung: Elektromagnet,
 Hand-Notbetätigung
 Rückstellung: Feder
 (druckunterstützt)
 Spulentyp: Elektromagnet
 76.410.xx.xx

Actuation: solenoid, manual
 override
 Return: spring
 (pressure supported)
 solenoid
 Coil type:
 76.410.xx.xx



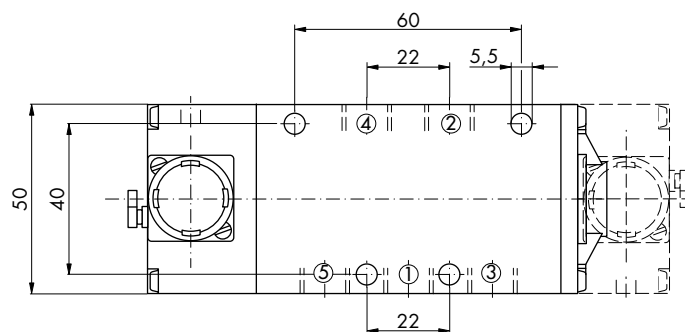
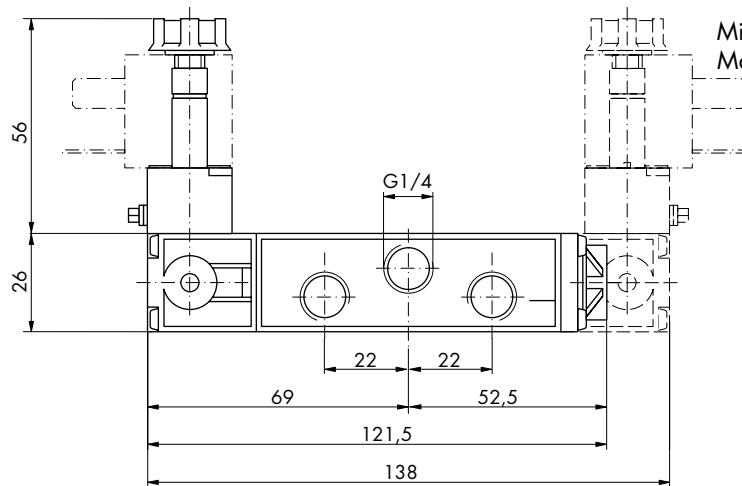
Bestell-Nr.*

Order No.*

Schieberventile	Sitzventile		Spool-valves	Poppet valves
76.043.94.00	76.047.94.00		76.043.94.00	76.047.94.00
76.043.95.00	76.047.95.00		76.043.95.00	76.047.95.00
76.044.05.00			76.044.05.00	
76.044.15.00			76.044.15.00	

Min. Steuerdruck: 2,5 bar
 Max. Steuerdruck: 10 bar

Min. control pressure: 2.5 bar
 Max. control pressure: 10 bar



* Diese Bestell-Nummer bezieht sich auf das Ventil ohne Spule. Bitte bestellen Sie die entsprechende Spule unter der oben aufgeführten Bestell-Nummer separat.

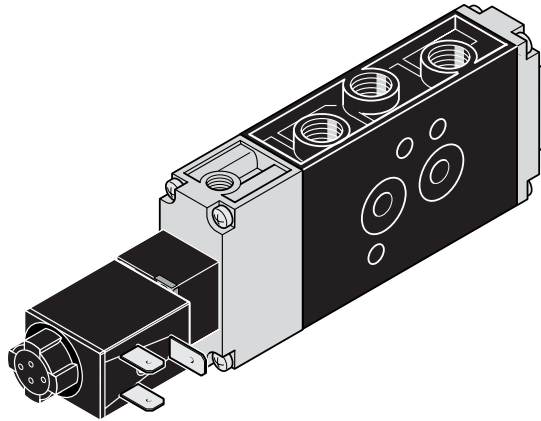
* This order number refers to the valve without coil. Please order the respective coil separately with the order number indicated above.

Magnetventile Typ 76
 NW 8 – Namur
 5/2-Wege Sitzventile
 5/2- und 5/3-Wege Schieberventile

Solenoid Valves Type 76
 8 mm Orifice – Namur
 5/2-Way Poppet Valves
 5/2- and 5/3-Way Spool-Valves

Betätigung: Elektromagnet
 Rückstellung: Feder,
 Elektromagnet
 Spulentyp: 76.410.xx.xx

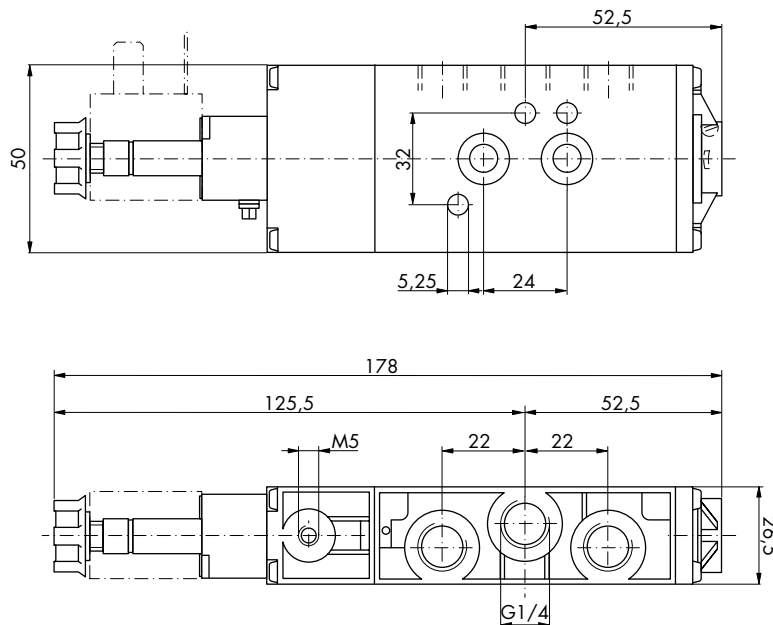
Actuation: solenoid
 Return: spring,
 solenoid
 Coil type: 76.410.xx.xx



Bestell-Nr.*

Order No.*

Schieberventile	Sitzventile		Spool-valves	Poppet valves
76.073.91.00	76.077.91.00		76.073.91.00	76.077.91.00
76.073.92.00	76.077.92.00		76.073.92.00	76.077.92.00
76.074.02.00			76.074.02.00	
76.074.12.00			76.074.12.00	



* Diese Bestell-Nummer bezieht sich auf das Ventil ohne Spule. Bitte bestellen Sie die entsprechende Spule unter der oben aufgeführten Bestell-Nummer separat.

* This order number refers to the valve without coil. Please order the respective coil separately with the order number indicated above.

** Auch als pneumatisch gesteuerte Version lieferbar.

** Also as pneumatic actuated version available.

Magnetventile Typ 76 NW 15

5/2-Wege Sitzventile

Technische Daten:

Druckbereich:	2,5 - 10 bar
Nennweite:	15 mm
Funktion:	5/2-Wege
Umgebungs- temperatur:	-15 °C ... +50 °C
Schutzart:	IP 65 DIN 40050 (mit Gerätesteckdose und belegten pneumati- schen Anschlüssen)
Schutzkontakt:	standardmäßig vor- handen
Gehäuse:	Aluminiumdruckguss, lackiert
Dichtungen:	NBR
Einbaulage:	beliebig
Elektr. Anschluss- möglichkeit:	Gerätesteckdose*, Flachsteckhülsen 6,3 x 0,8 DIN 46247
Druckmittel- anschluss:	G 1/2

Medium: **

Gefilterte (5 µm), geölte oder gefilterte
nicht geölte Druckluft oder andere gas-
förmige Medien mit zulässiger Viskosität
nach ISO-VG 10.

* Siehe Zubehör

** Siehe Technische Information

Solenoid Valves Type 76 15 mm Orifice

5/2-Way Poppet Valves

Technical Data:

Pressure range:	2.5 - 10 bar
Nominal orifice:	15 mm
Function:	5/2-way
Ambient tem- perature range:	-15 °C ... +50 °C
Protection classification:	IP 65 DIN 40050 (with plug-in socket and occupied pneu- matic connections)
Earthing contact:	part of the standard device
Housing:	die-cast and varnished aluminium alloy
Seals:	NBR
Mounting:	any position
Electrical connections:	plug-in socket/ flying lead* flat plug receptacles 6.3 x 0.8 DIN 46247
Pressure connection:	G 1/2

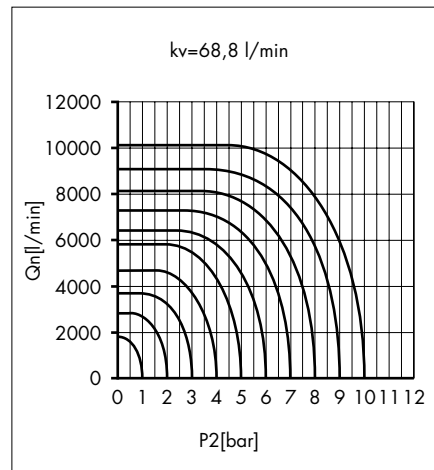
Operating medium: **

5 micron filtered, lubricated or non-
lubricated compressed air; also suitable
for other media conforming to
ISO-VG 10.

* See Accessories

** See Technical Information

Nennweite/Orifice 15 mm
Sitzventile/Poppet valves



Magnetventile Typ 76 NW 15

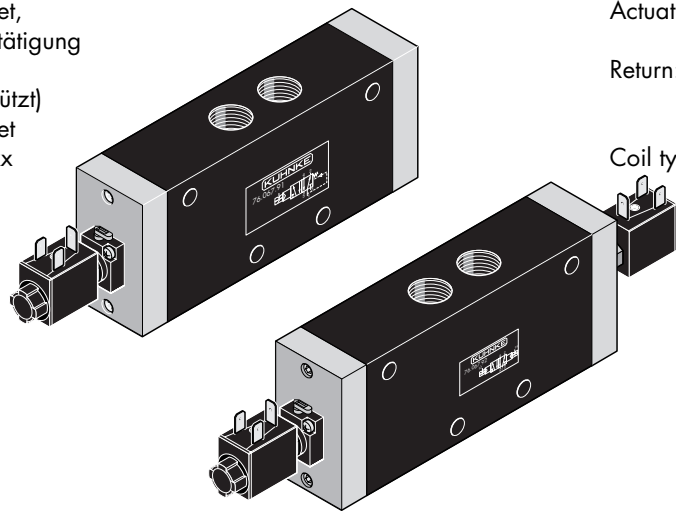
Solenoid Valves Type 76 15 mm Orifice

5/2-Wege Sitzventile

5/2-Way Poppet Valves

Betätigung: Elektromagnet,
Hand-Notbetätigung
Rückstellung: Feder
(druckunterstützt)
Elektromagnet
Spulentyp: 76.410.xx.xx

Actuation: solenoid, manual
override
Return: spring
(pressure supported)
solenoid
Coil type: 76.410.xx.xx



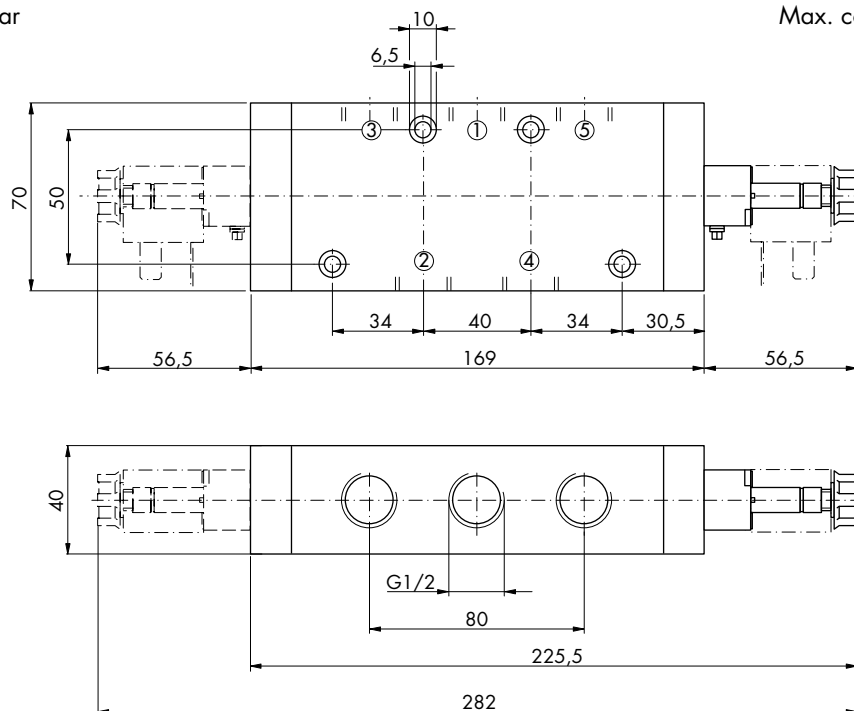
Bestell-Nr.*

Order No.*

Sitzventile		Poppet valves
76.067.91.00		76.067.91.00
76.067.92.00		76.067.92.00

Min. Steuerdruck: 2,5 bar
Max. Steuerdruck: 10 bar

Min. control pressure: 2.5 bar
Max. control pressure: 10 bar



* Diese Bestell-Nummer bezieht sich auf das Ventil ohne Spule. Bitte bestellen Sie die entsprechende Spule unter der oben aufgeführten Bestell-Nummer separat.

* This order number refers to the valve without coil. Please order the respective coil separately with the order number indicated above.

Magnetventile Typ 76 NW 15

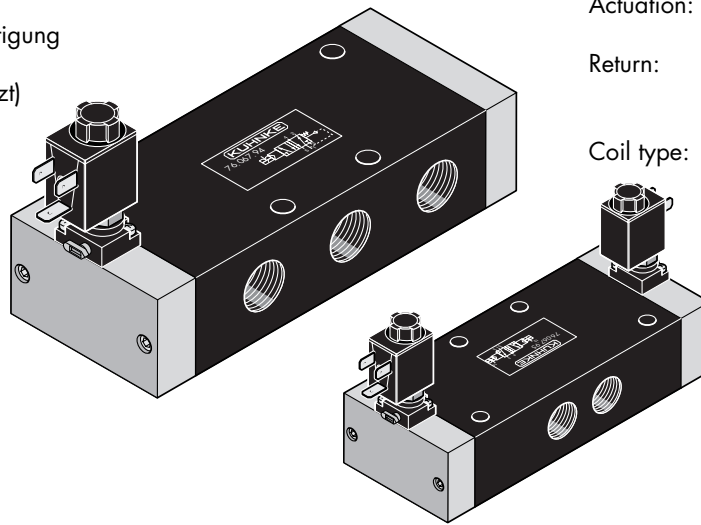
Solenoid Valves Type 76 15 mm Orifice

5/2-Wege Sitzventile

5/2-Way Poppet Valves

Betätigung: Elektromagnet,
Hand-Notbetätigung
Rückstellung: Feder
(druckunterstützt)
Elektromagnet
Spulentyp: 76.410.xx.xx

Actuation: solenoid, manual
override
Return: spring
(pressure supported)
solenoid
Coil type: 76.410.xx.xx



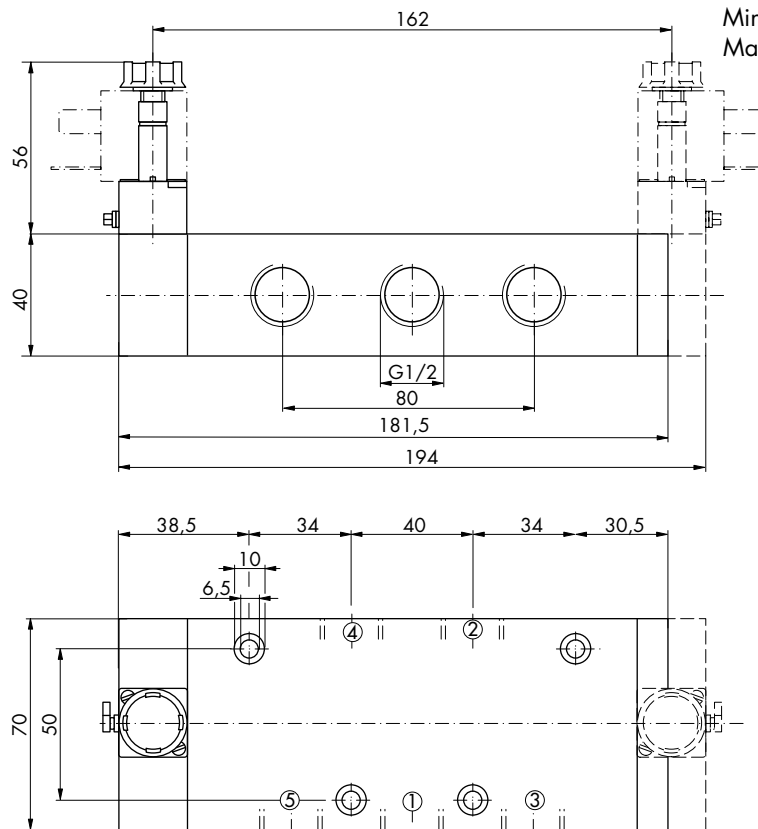
Bestell-Nr.*

Order No.*

Sitzventile		Poppet valves
76.067.94.00		76.067.94.00
76.067.95.00		76.067.95.00

Min. Steuerdruck: 2,5 bar
Max. Steuerdruck: 10 bar

Min. control pressure: 2.5 bar
Max. control pressure: 10 bar



* Diese Bestell-Nummer bezieht sich auf das Ventil ohne Spule. Bitte bestellen Sie die entsprechende Spule unter der oben aufgeführten Bestell-Nummer separat.

* This order number refers to the valve without coil. Please order the respective coil separately with the order number indicated above.

Magnetventile Typ 76

ISO 1 und ISO 2 für Anschlussplatten

5/2-Wege Sitzventile

5/2- und 5/3-Wege Schieberventile

Solenoid Valves Type 76

ISO 1 and ISO 2 for Subplates

5/2-Way Poppet Valves

5/2- and 5/3-Way Spool-Valves

Technische Daten:

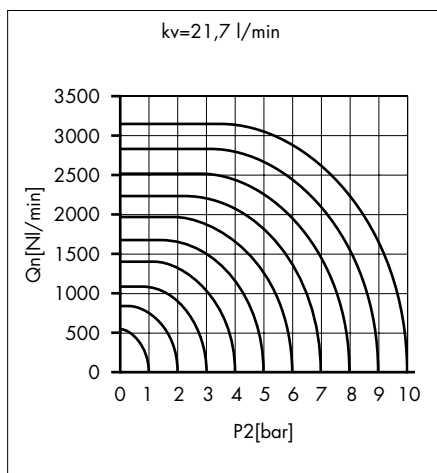
Druckbereich: 2,5 - 10 bar
 Nennweite: 6 mm, 8 mm
 Funktion: 5/2- und 5/3-Wege
 Umgebungstemperatur: -15 °C ... +50 °C
 Schutzart: IP 65 DIN 40050
 (mit Gerätesteckdose und belegten pneumatischen Anschlüssen)

Schutzkontakt: standardmäßig vorhanden
 Gehäuse: Aluminiumdruckguss, lackiert
 Dichtungen: NBR
 Einbaulage: beliebig
 Elektr. Anschlussmöglichkeit: Gerätesteckdose*, Flachsteckhülsen 6,3 x 0,8 DIN 46247

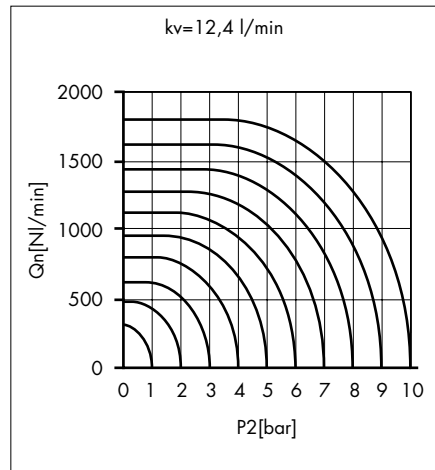
Druckmittelanschluss: in Anschlussplatte integriert
 Anschlussplatten: siehe Zubehör

Medium: **
 Gefilterte (5 µm), geölte oder gefilterte nicht geölte Druckluft oder andere gasförmige Medien mit zulässiger Viskosität nach ISO-VG 10.

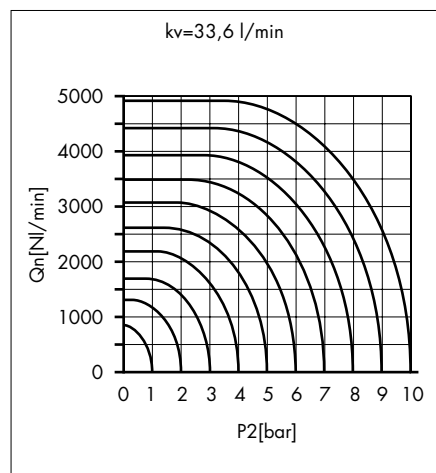
ISO 1
Sitzventile/Poppet valves



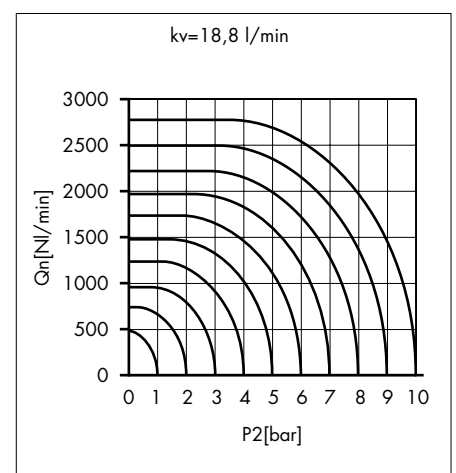
ISO 1
Schieberventile/Spool-valves



ISO 2
Sitzventile/Poppet valves



ISO 2
Schieberventile/Spool-valves



Technical Data:

Pressure range: 2.5 - 10 bar
 Nominal orifice: 6 mm, 8 mm
 Function: 5/2- and 5/3-way
 Ambient temperature range: -15 °C ... +50 °C
 Protection classification: IP 65 DIN 40050
 (with plug-in socket and occupied pneumatic connections)
 Earthing contact: part of the standard device
 Housing: die-cast and varnished aluminium alloy
 Seals: NBR
 Mounting: any position
 Electrical connections: plug-in socket/flying lead*, flat plug receptacles 6.3 x 0.8 DIN 46247

Pressure connection: integrated in subplate

Subplates: see accessories

Operating medium: **
 5 micron filtered, lubricated or non-lubricated compressed air; also suitable for other media conforming to ISO-VG 10.

* Siehe Zubehör
 ** Siehe Technische Information

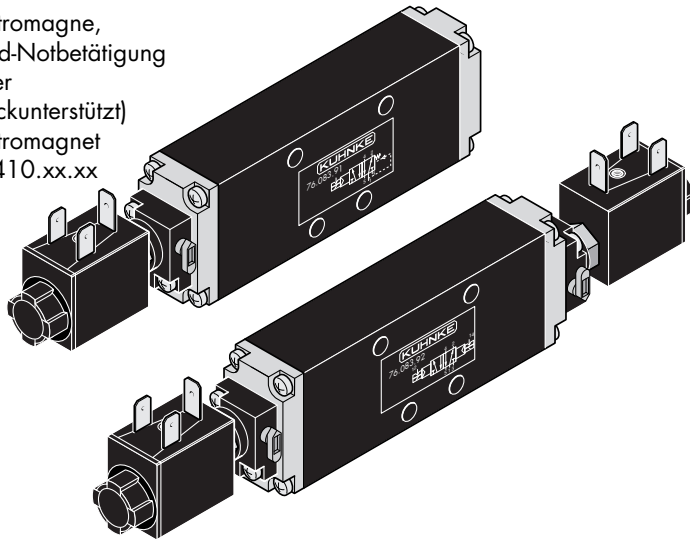
* See Accessories
 ** See Technical Information

Magnetventile Typ 76
 ISO 1 für Anschlussplatten
 5/2-Wege Sitzventile
 5/2- und 5/3-Wege Schieberventile

Solenoid Valves Type 76
 ISO 1 for Subplates
 5/2-Way Poppet Valves
 5/2- and 5/3-Way Spool-Valves

Betätigung: Elektromagne,
 Hand-Notbetätigung
 Rückstellung: Feder
 (druckunterstützt)
 Elektromagnet
 Spulentyp: 76.410.xx.xx

Actuation: solenoid,
 manual override
 Return: spring
 (pressure supported)
 solenoid
 Coil type: 76.410.xx.xx



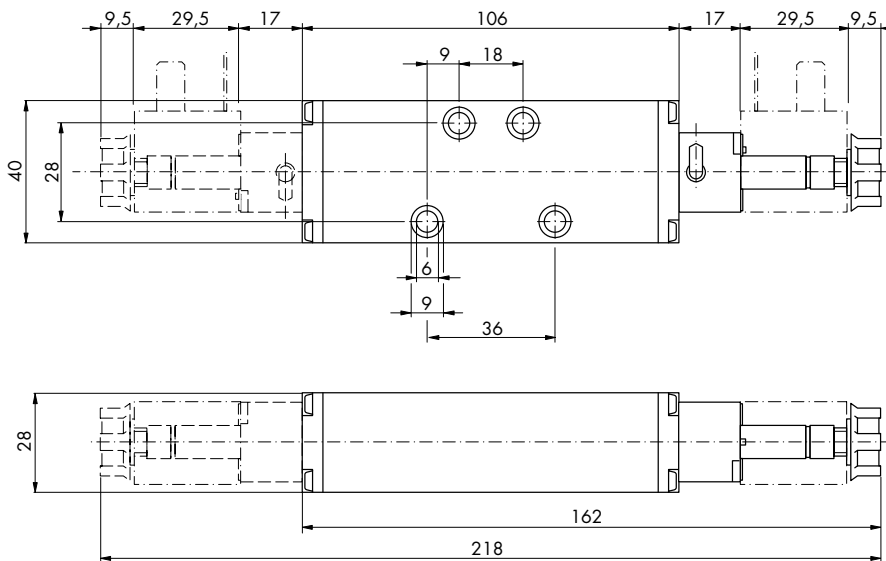
Bestell-Nr.*

Order No.*

Schieberventile	Sitzventile		Spool-valves	Poppet valves
76.083.91.00	76.087.91.00		76.083.91.00	76.087.91.00
76.083.92.00	76.087.92.00		76.083.92.00	76.087.92.00
76.084.02.00			76.084.02.00	
76.084.12.00			76.084.12.00	

Min. Steuerdruck: 2,5 bar
 Max. Steuerdruck: 10 bar

Min. control pressure: 2.5 bar
 Max. control pressure: 10 bar



* Diese Bestell-Nummer bezieht sich auf das Ventil ohne Spule. Bitte bestellen Sie die entsprechende Spule unter der oben aufgeführten Bestell-Nummer separat.

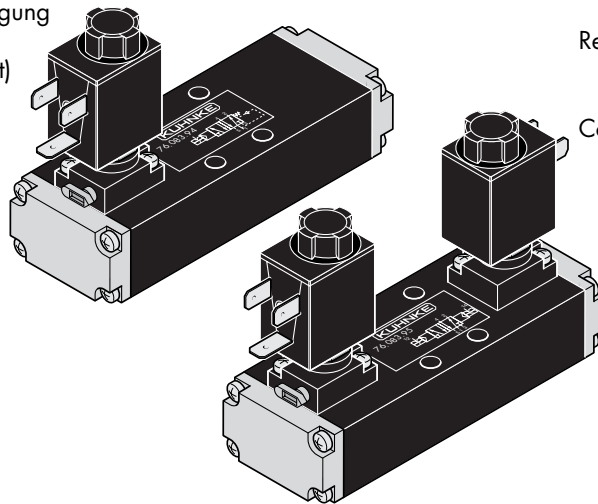
* This order number refers to the valve without coil. Please order the respective coil separately with the order number indicated above.

Magnetventile Typ 76
 ISO 1 für Anschlussplatten
 5/2-Wege Sitzventile
 5/2- und 5/3-Wege Schieberventile

Solenoid Valves Type 76
 ISO 1 for Subplates
 5/2-Way Poppet Valves
 5/2- and 5/3-Way Spool-Valves

Betätigung: Elektromagnet,
 Hand-Notbetätigung
 Rückstellung: Feder
 (druckunterstützt)
 Elektromagnet
 Spulenart: 76.410.xx.xx

Actuation: solenoid, manual
 override
 Return: spring
 (pressure supported)
 solenoid
 Coil type: 76.410.xx.xx



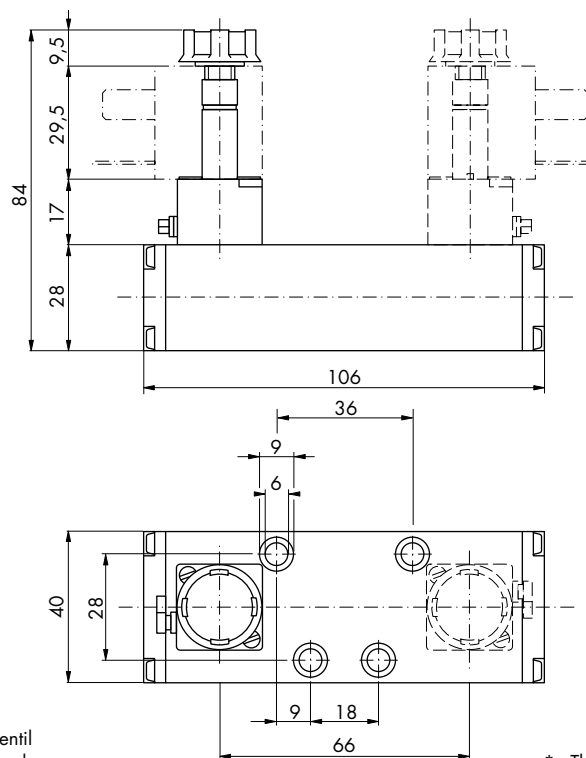
Bestell-Nr.*

Order No.*

Schieberventile	Sitzventile		Spool-valves	Poppet valves
76.083.94.00	76.087.94.00		76.083.94.00	76.087.94.00
76.083.95.00	76.087.95.00		76.083.95.00	76.087.95.00
76.084.05.00			76.084.05.00	
76.084.15.00			76.084.15.00	

Min. Steuerdruck: 2,5 bar
 Max. Steuerdruck: 10 bar

Min. control pressure: 2.5 bar
 Max. control pressure: 10 bar



* Diese Bestell-Nummer bezieht sich auf das Ventil ohne Spule. Bitte bestellen Sie die entsprechende Spule unter der oben aufgeführten Bestell-Nummer separat.

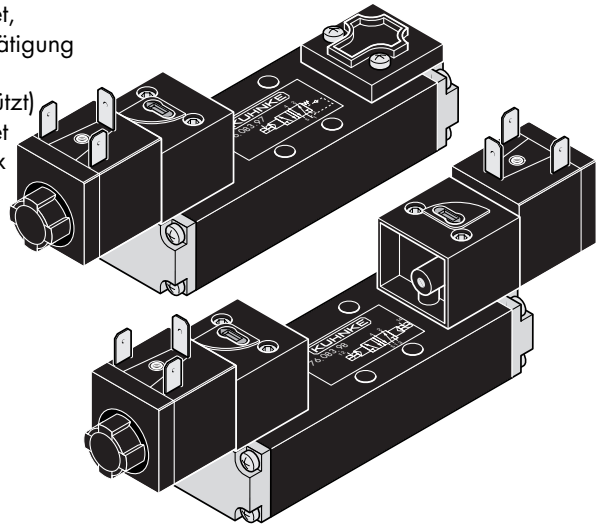
* This order number refers to the valve without coil. Please order the respective coil separately with the order number indicated above.

Magnetventile Typ 76
 ISO 1 für Anschlussplatten
 5/2-Wege Sitzventile
 5/2- und 5/3-Wege Schieberventile

Solenoid Valves Type 76
 ISO 1 for Subplates
 5/2-Way Poppet Valves
 5/2- and 5/3-Way Spool-Valves

Betätigung: Elektromagnet,
 Hand-Notbetätigung
 Rückstellung: Feder
 (druckunterstützt)
 Spulentyp: Elektromagnet
 76.411.xx.xx

Actuation: solenoid,
 manual override
 Return: spring
 (pressure supported)
 Coil type: solenoid
 76.411.xx.xx



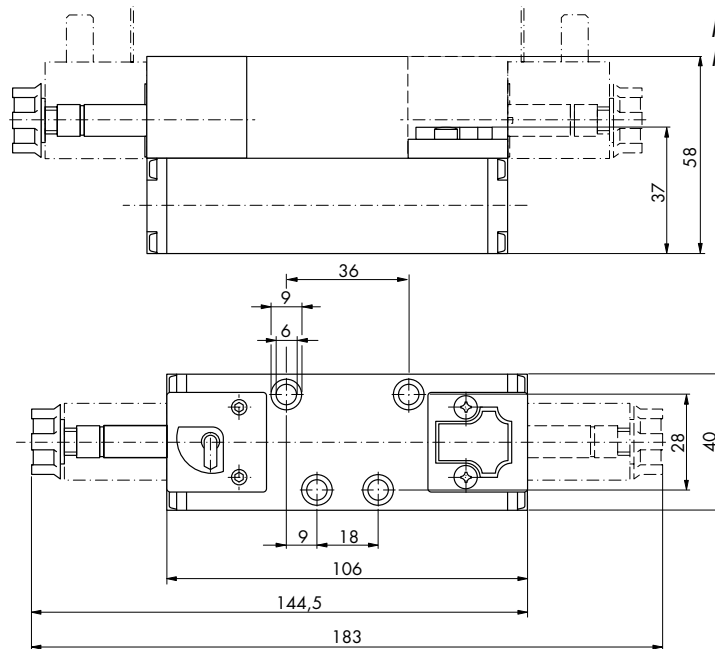
Bestell-Nr.*

Order No.*

Schieberventile	Sitzventile		Spool-valves	Poppet valves
76.083.97.00	76.087.97.00		76.083.97.00	76.087.97.00
76.083.98.00	76.087.98.00		76.083.98.00	76.087.98.00
76.084.08.00			76.084.08.00	
76.084.18.00			76.084.18.00	

Min. Steuerdruck: 2,5 bar
 Max. Steuerdruck: 10 bar

Min. control pressure: 2.5 bar
 Max. control pressure: 10 bar



* Diese Bestell-Nummer bezieht sich auf das Ventil ohne Spule. Bitte bestellen Sie die entsprechende Spule unter der oben aufgeführten Bestell-Nummer separat.

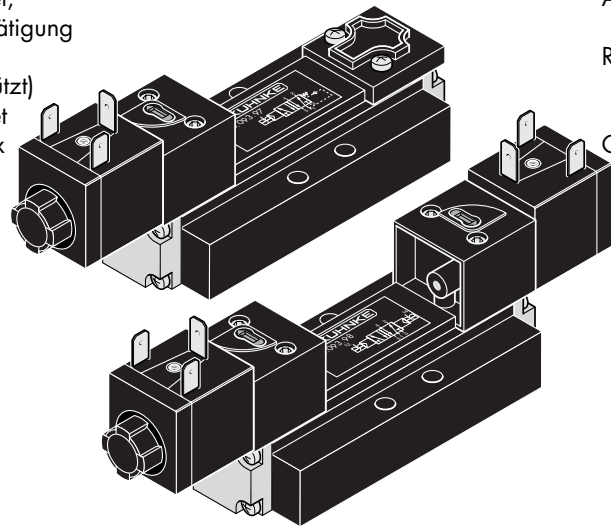
* This order number refers to the valve without coil. Please order the respective coil separately with the order number indicated above.

Magnetventile Typ 76
 ISO 2 für Anschlussplatten
 5/2-Wege Sitzventile
 5/2- und 5/3-Wege Schieberventile

Solenoid Valves Type 76
 ISO 2 for Subplates
 5/2-Way Poppet Valves
 5/2- and 5/3-Way Spool-Valves

Betätigung: Elektromagnet,
 Hand-Notbetätigung
 Rückstellung: Feder
 (druckunterstützt)
 Spulentyp: Elektromagnet
 76.411.xx.xx

Actuation: solenoid, manual
 override
 Return: spring
 (pressure supported)
 Coil type: solenoid
 76.411.xx.xx



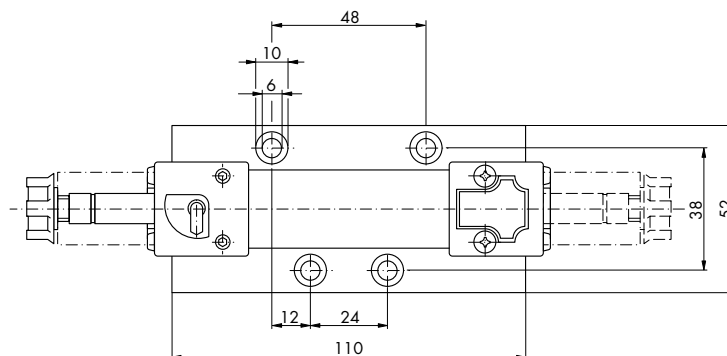
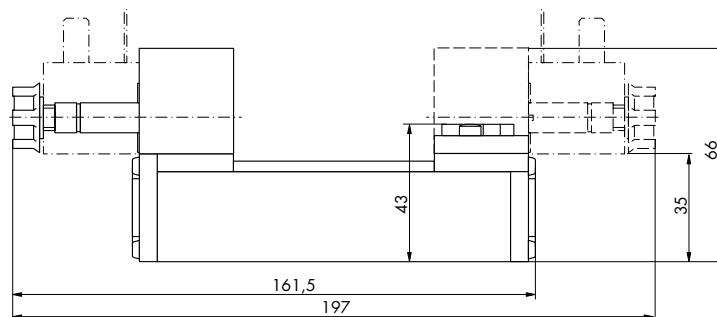
Bestell-Nr.*

Order No.*

Schieberventile	Sitzventile		Spool-valves	Poppet valves
76.093.97.00	76.097.97.00		76.093.97.00	76.097.97.00
76.093.98.00	76.097.98.00		76.093.98.00	76.097.98.00
76.094.08.00			76.094.08.00	
76.094.18.00			76.094.18.00	

Min. Steuerdruck: 2,5 bar
 Max. Steuerdruck: 10 bar

Min. control pressure: 2.5 bar
 Max. control pressure: 10 bar



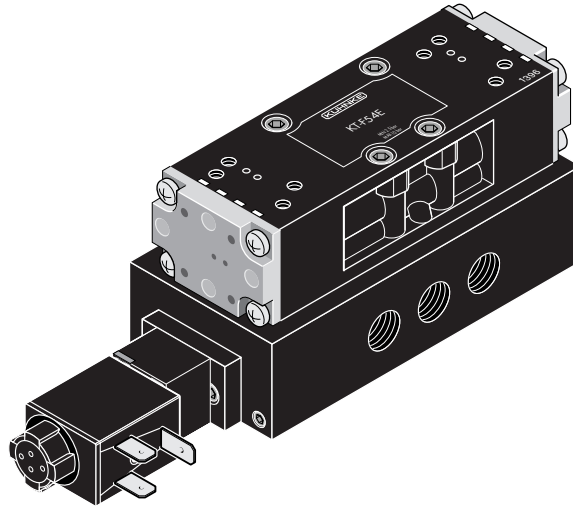
* Diese Bestell-Nummer bezieht sich auf das Ventil ohne Spule. Bitte bestellen Sie die entsprechende Spule unter der oben aufgeführten Bestell-Nummer separat.

* This order number refers to the valve without coil. Please order the respective coil separately with the order number indicated above.

Magnetventile Typ 76

5/2-Wege Schieberventile
Monostabiles Flip-Flop

Betätigung** : Elektromagnet
Rückstellung : pneumatisch
Spulentyp : 76.410.xx.xx



Actuation** : solenoid
Return : pneumatic
Coil type : 76.410.xx.xx

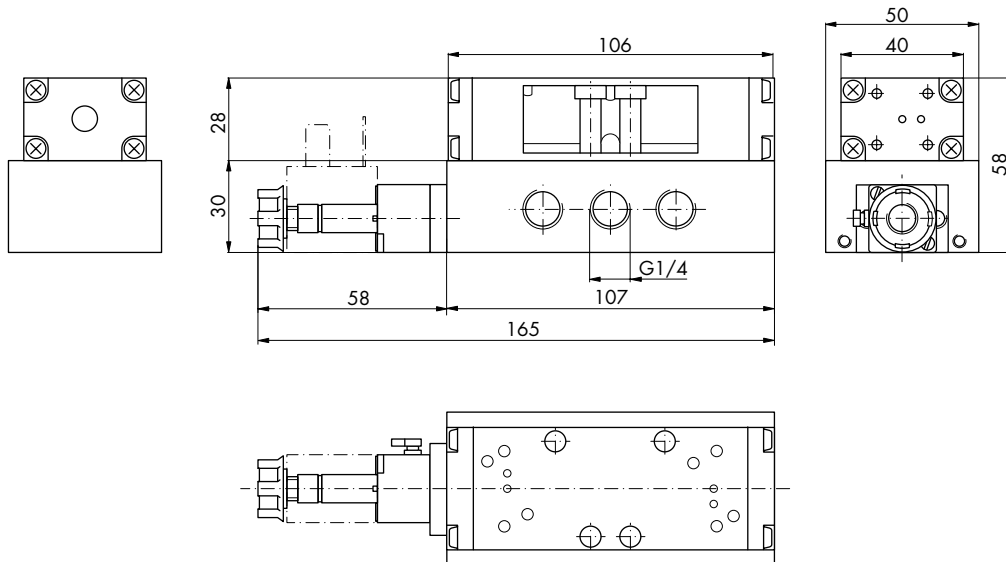
Bestell-Nr.*

Order No.*

Schieberventile		Spool-valves
76.083.89.00		76.083.89.00

Betriebsdruck min. > 50 % vom Steuerdruck
min. Steuerdruck: 2,5 bar
max. Steuerdruck: 10 bar

Pressure range min. > 50 % of control pressure
min. Control Pressure: 2,5 bar
max. Control Pressure: 10 bar



* Diese Bestell-Nummer bezieht sich auf das Ventil ohne Spule. Bitte bestellen Sie die entsprechende Spule unter der oben aufgeführten Bestell-Nummer separat.

** Auch als pneumatisch gesteuerte Version lieferbar.
Bestell-Nr. 76.083.89.42

* This order number refers to the valve without coil. Please order the respective coil separately with the order number indicated above.

** Also as pneumatic actuated version available.
Order No. 76.083.89.42

Magnetventile Typ 76

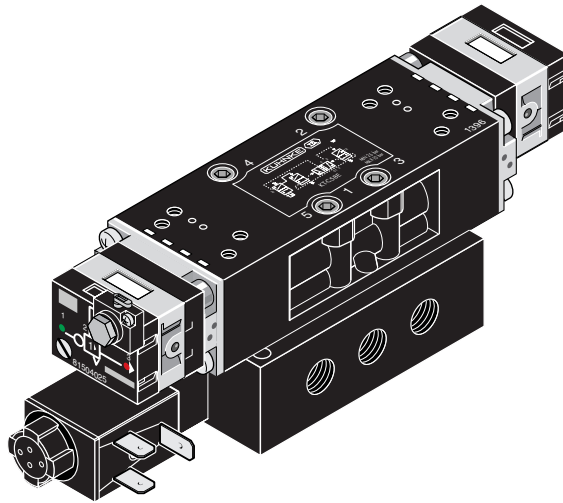
Solenoid Valves Type 76

5/2-Wege Schieberventile
Oszillator

5/2-Way Spool-Valves
Oscillator

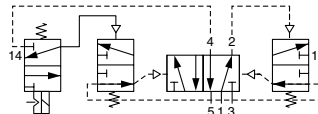
Betätigung** : Elektromagnet
Rückstellung: Elektromagnet
Spulentyp: 76.410.xx.xx

Actuation** : solenoid
Return: solenoid
Coil type: 76.410.xx.xx



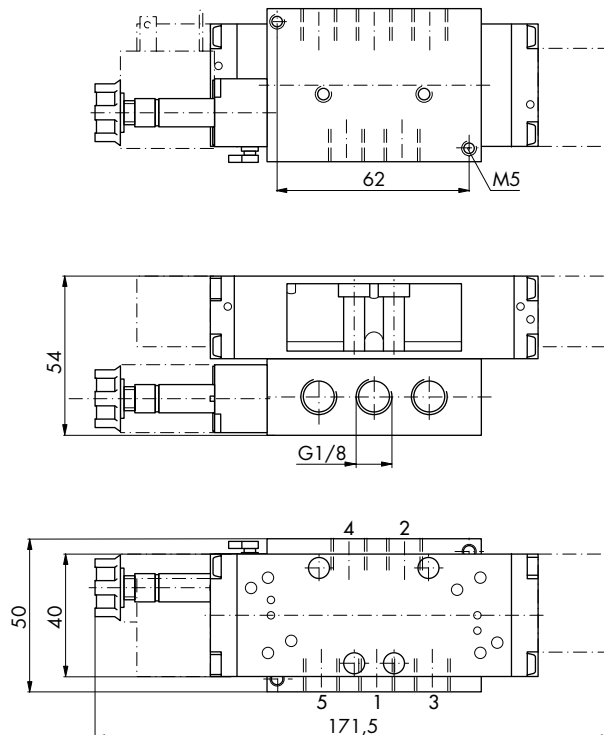
Bestell-Nr.*

Order No.*

Schieberventile		Spool-valves
76.083.90.00		76.083.90.00

min. Steuerdruck: 2,5 bar
max. Steuerdruck: 10 bar

min. Control Pressure: 2,5 bar
max. Control Pressure: 10 bar



* Diese Bestell-Nummer bezieht sich auf das Ventil ohne Spule. Bitte bestellen Sie die entsprechende Spule unter der oben aufgeführten Bestell-Nummer separat.

* This order number refers to the valve without coil. Please order the respective coil separately with the order number indicated above.

** Auch als pneumatisch gesteuerte Version lieferbar. Bestell-Nr. 76.083.90.42

** Also as pneumatic actuated version available. Order no. 76.083.90.42